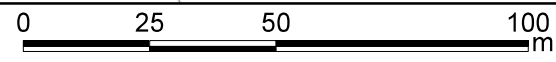
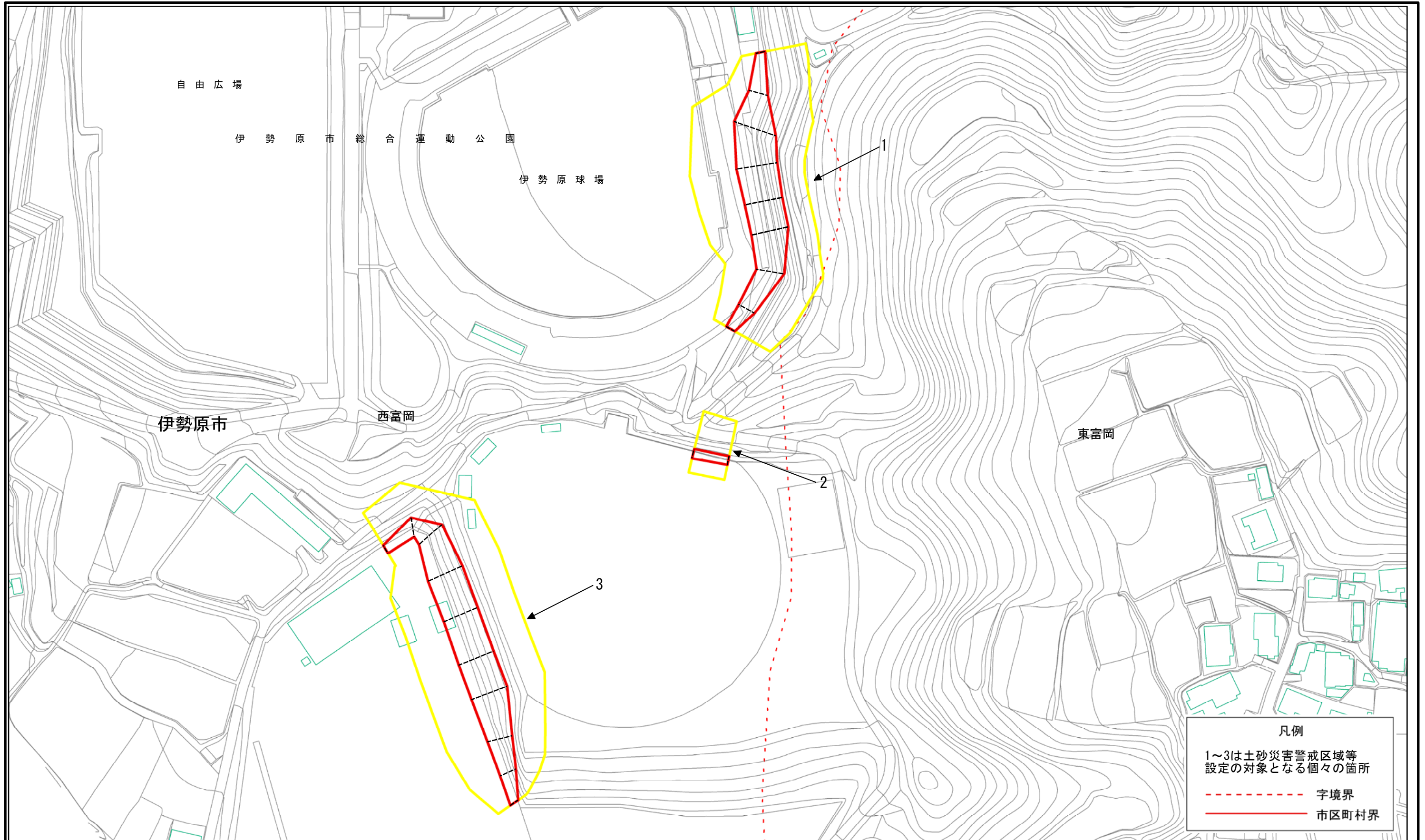


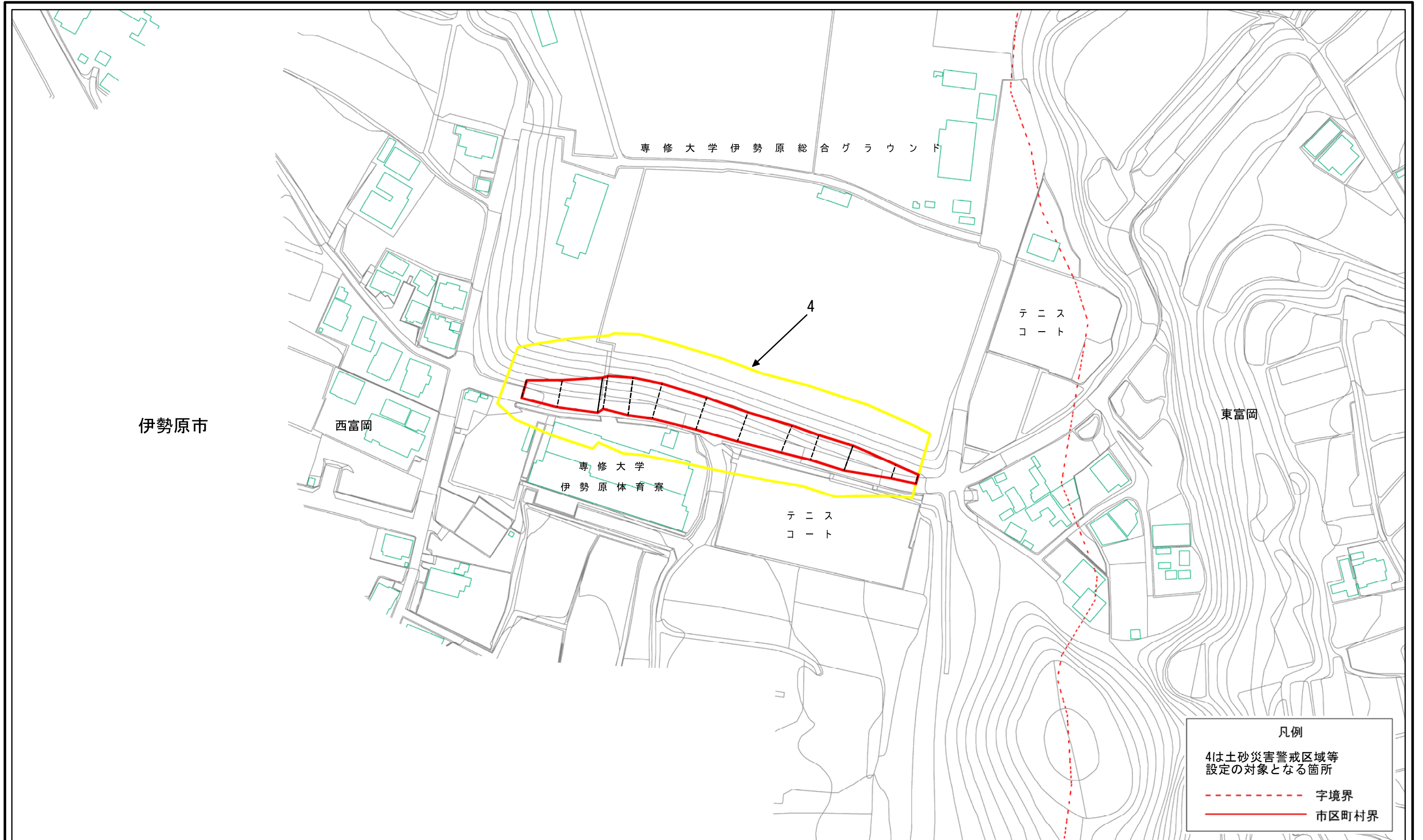
# 土砂災害警戒区域等指定図(その2-1) (1/2)



凡例  
 1~3は土砂災害警戒区域等  
 設定の対象となる個々の箇所  
 - - - 字境界  
 ——— 市区町村界

|                            |                         |  |                    |         |             |      |              |
|----------------------------|-------------------------|--|--------------------|---------|-------------|------|--------------|
| 土砂災害警戒区域・土砂災害特別警戒区域<br>区域図 | 土砂災害防止法施行令第二条の基準に該当する区域 |  | N<br>縮尺<br>1:1,500 | 自然現象の種類 | 急傾斜地の崩壊     | 箇所番号 | 214-H26-083  |
|                            | 土砂災害防止法施行令第三条の基準に該当する区域 |  |                    | 告示番号    | 神奈川県告示第181号 | 箇所名  | 西富岡09        |
|                            | それ以外の区域                 |  |                    | 告示年月日   | 令和3年3月23日   | 所在地  | 伊勢原市西富岡及び東富岡 |
|                            |                         |  |                    |         |             |      |              |

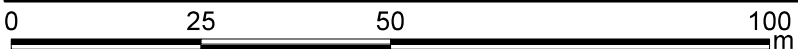
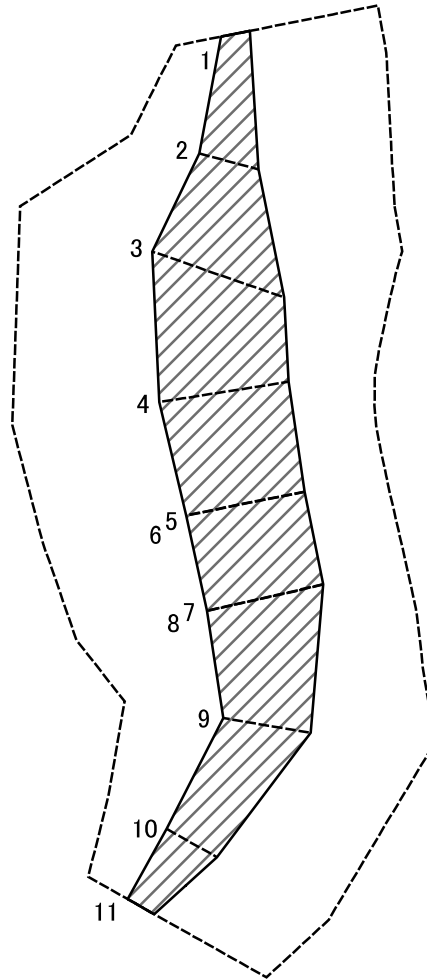
土砂災害警戒区域等指定図(その2-1) (2/2)



0 25 50 100 m

|                            |                         |  |                    |         |             |      |              |
|----------------------------|-------------------------|--|--------------------|---------|-------------|------|--------------|
| 土砂災害警戒区域・土砂災害特別警戒区域<br>区域図 | 土砂災害防止法施行令第二条の基準に該当する区域 |  | N<br>縮尺<br>1:1,500 | 自然現象の種類 | 急傾斜地の崩壊     | 箇所番号 | 214-H26-083  |
|                            | 土砂災害防止法施行令第三条の基準に該当する区域 |  |                    | 告示番号    | 神奈川県告示第181号 | 箇所名  | 西富岡09        |
|                            | それ以外の区域                 |  |                    | 告示年月日   | 令和3年3月23日   | 所在地  | 伊勢原市西富岡及び東富岡 |
|                            |                         |  |                    |         |             |      |              |

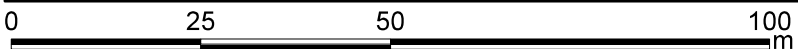
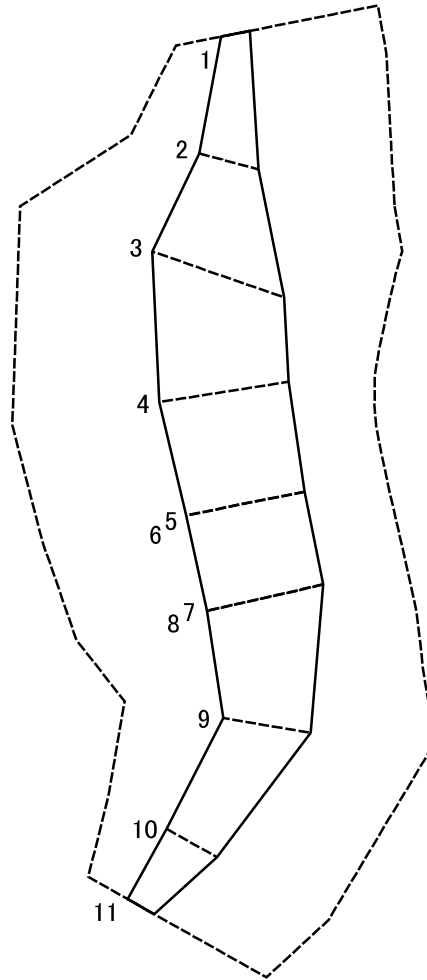
# 土砂災害警戒区域等指定図(その2-2)



図中の数字は横断測線番号を示す

|   |                         |   |                    |         |             |      |                |
|---|-------------------------|---|--------------------|---------|-------------|------|----------------|
| <b>土砂災害特別警戒区域の区域区分図</b><br>(急傾斜地の崩壊に伴う土石等の移動により建築物の地上部に作用すると想定される力) | 土砂災害防止法施行令第二条の基準に該当する区域 |   | N<br>縮尺<br>1:1,000 | 自然現象の種類 | 急傾斜地の崩壊     | 箇所番号 | 214-H26-083-01 |
|   | 土砂災害防止法施行令第三条の基準に該当する区域 | 土石等の(移動)高さが1m以下の場合、土石等の移動による力が100kN/m <sup>2</sup> を超える区域 |                    | 告示番号    | 神奈川県告示第181号 | 箇所名  | 西富岡09-01       |
|   |                         | それ以外の区域   |                    | 告示年月日   | 令和3年3月23日   | 所在地  | 伊勢原市西富岡及び東富岡   |

# 土砂災害警戒区域等指定図(その2-3)

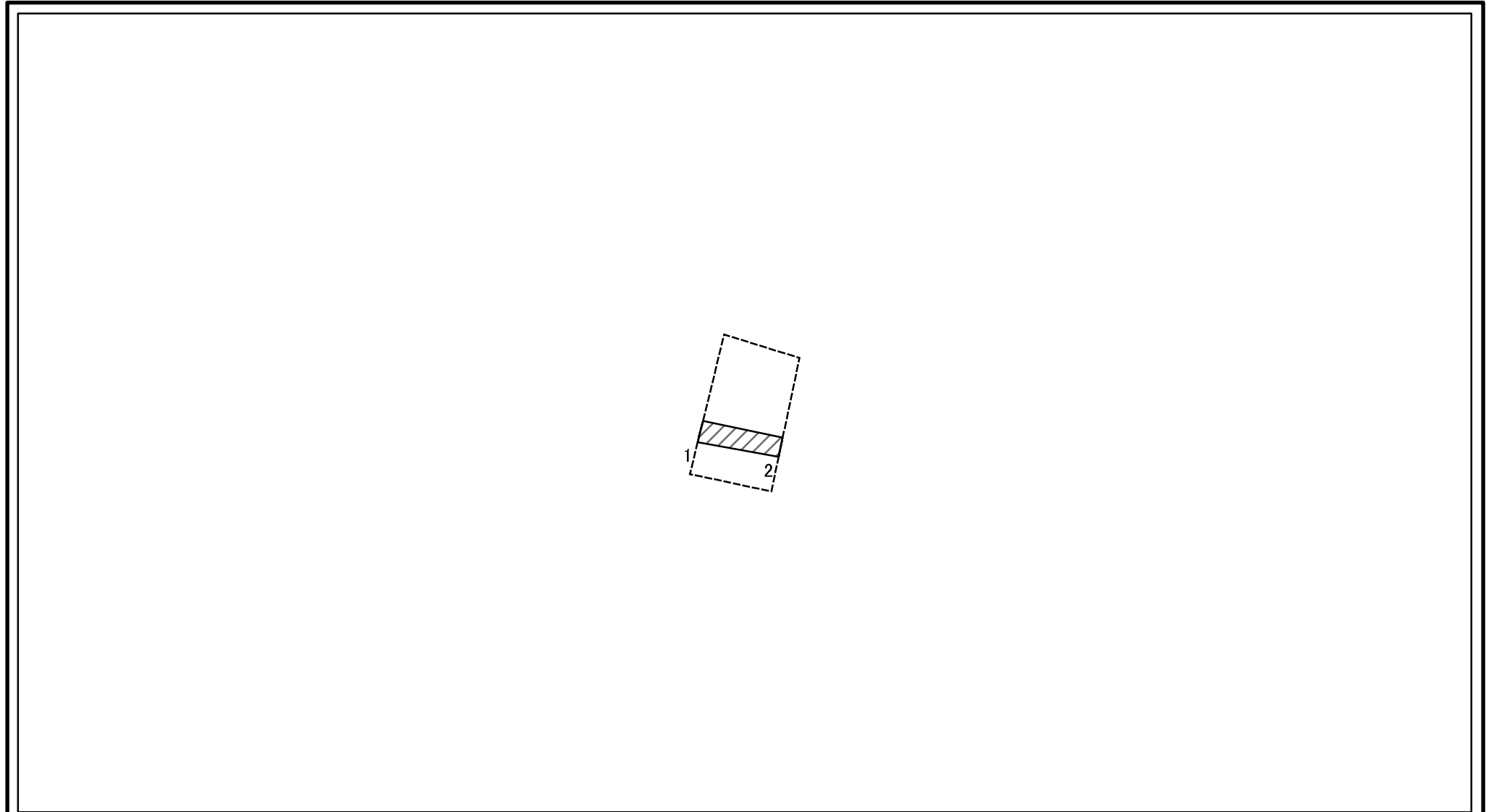


図中の数字は横断測線番号を示す

|   |                         |  |                    |         |             |      |                |
|---|-------------------------|--|--------------------|---------|-------------|------|----------------|
| <b>土砂災害特別警戒区域の区域区分図</b><br>(急傾斜地の崩壊に伴う土石等の堆積により建築物の地上部に作用すると想定される力) | 土砂災害防止法施行令第二条の基準に該当する区域 |  | N<br>縮尺<br>1:1,000 | 自然現象の種類 | 急傾斜地の崩壊     | 箇所番号 | 214-H26-083-01 |
|   | 土砂災害防止法施行令第三条の基準に該当する区域 |  |                    | 告示番号    | 神奈川県告示第181号 | 箇所名  | 西富岡09-01       |
|   | それ以外の区域                 |  |                    | 告示年月日   | 令和3年3月23日   | 所在地  | 伊勢原市西富岡及び東富岡   |



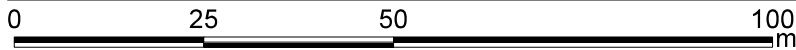
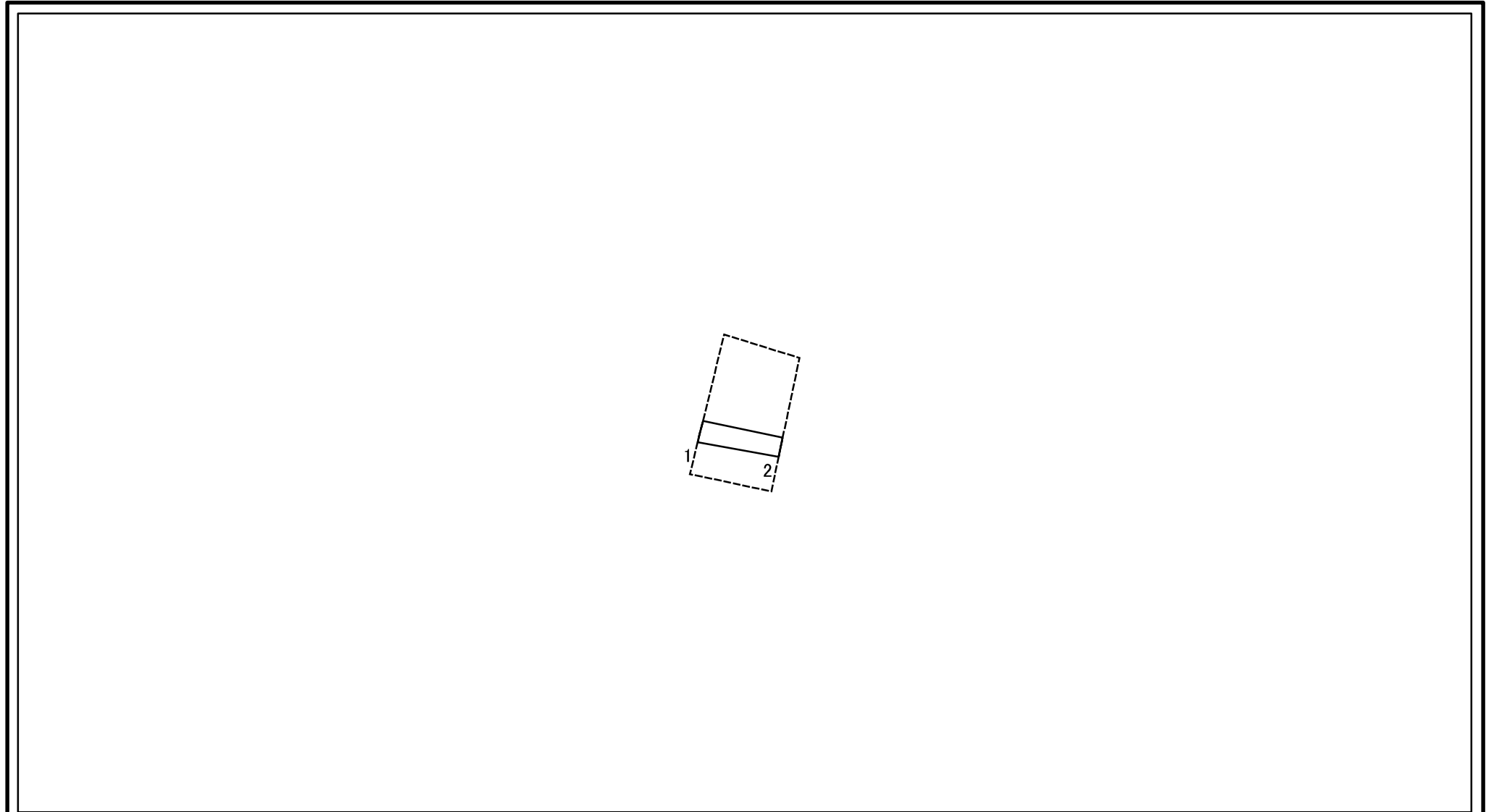
# 土砂災害警戒区域等指定図(その2-2)



図中の数字は横断測線番号を示す

|   |                         |   |    |         |             |      |                |
|---|-------------------------|---|----|---------|-------------|------|----------------|
| <b>土砂災害特別警戒区域の区域区分図</b><br>(急傾斜地の崩壊に伴う土石等の移動により建築物の地上部に作用すると想定される力) | 土砂災害防止法施行令第二条の基準に該当する区域 |   |    | 自然現象の種類 | 急傾斜地の崩壊     | 箇所番号 | 214-H26-083-02 |
|   | 土砂災害防止法施行令第三条の基準に該当する区域 | 土石等の(移動)高さが1m以下の場合、土石等の移動による力が100kN/mを超える区域 |    | 告示番号    | 神奈川県告示第181号 | 箇所名  | 西富岡09-02       |
|   |                         | それ以外の区域                                     |    | 告示年月日   | 令和3年3月23日   | 所在地  | 伊勢原市西富岡        |
|   |                         |   | 縮尺 | 1:1,000 |             |      |                |

# 土砂災害警戒区域等指定図(その2-3)



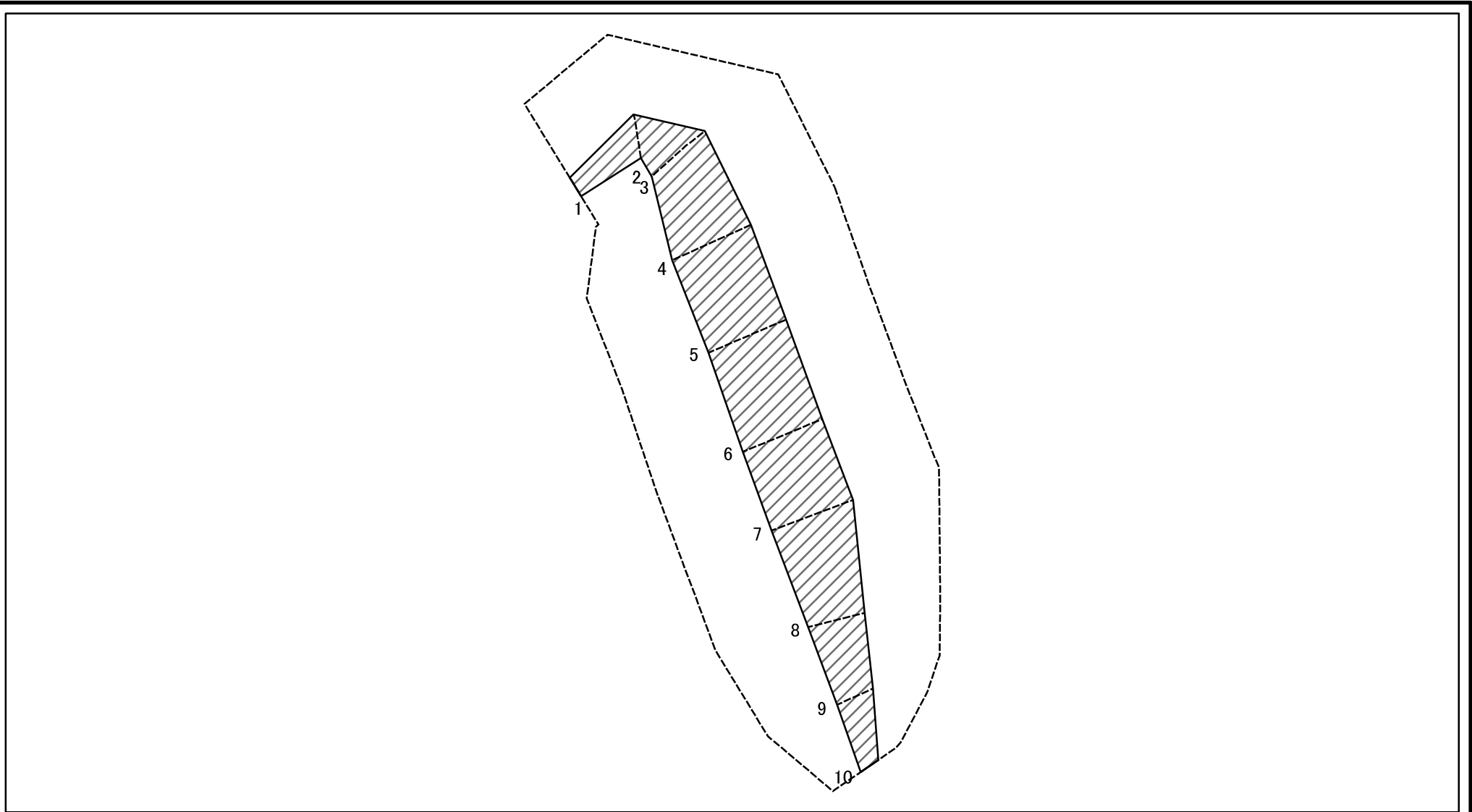
図中の数字は横断測線番号を示す

|  |                                     |                    |  |                    |             |             |      |                |
|--|-------------------------------------|--------------------|--|--------------------|-------------|-------------|------|----------------|
| 土砂災害特別警戒区域の区域区分図<br>(急傾斜地の崩壊に伴う土石等の堆積により<br>建築物の地上部に作用すると想定される力) | 土砂災害防止法施行令第二条の基準に該当する区域             |                    |  | N<br>縮尺<br>1:1,000 | 自然現象<br>の種類 | 急傾斜地の崩壊     | 箇所番号 | 214-H26-083-02 |
|  | 土砂災害防止法<br>施行令第三条の<br>基準に該当する<br>区域 | 土石等の堆積の高さが3mを超える区域 |  |                    | 告示番号        | 神奈川県告示第181号 | 箇所名  | 西富岡09-02       |
|  |                                     | それ以外の区域            |  |                    | 告示年月日       | 令和3年3月23日   | 所在地  | 伊勢原市西富岡        |





# 土砂災害警戒区域等指定図(その2-2)

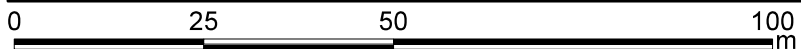
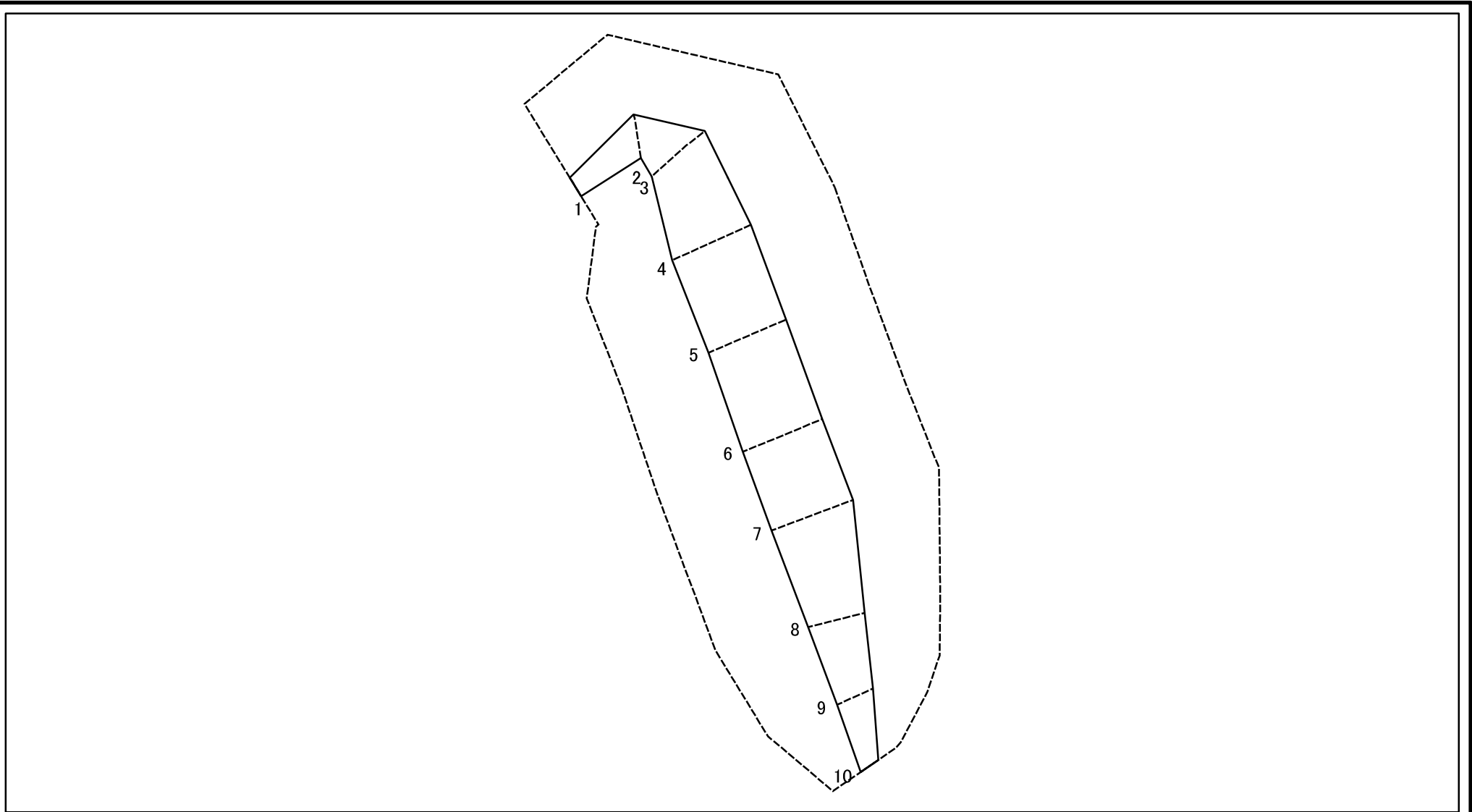


図中の数字は横断測線番号を示す

土砂災害特別警戒区域の区域区分図  
(急傾斜地の崩壊に伴う土石等の移動により建築物の地上部に作用すると想定される力)

|                         |  |                    |         |             |      |                |
|-------------------------|--|--------------------|---------|-------------|------|----------------|
| 土砂災害防止法施行令第二条の基準に該当する区域 |  | N<br>縮尺<br>1:1,000 | 自然現象の種類 | 急傾斜地の崩壊     | 箇所番号 | 214-H26-083-03 |
| 土砂災害防止法施行令第三条の基準に該当する区域 |  |                    | 告示番号    | 神奈川県告示第181号 | 箇所名  | 西富岡09-03       |
| それ以外の区域                 |  |                    | 告示年月日   | 令和3年3月23日   | 所在地  | 伊勢原市西富岡        |

# 土砂災害警戒区域等指定図(その2-3)



図中の数字は横断測線番号を示す

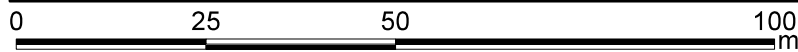
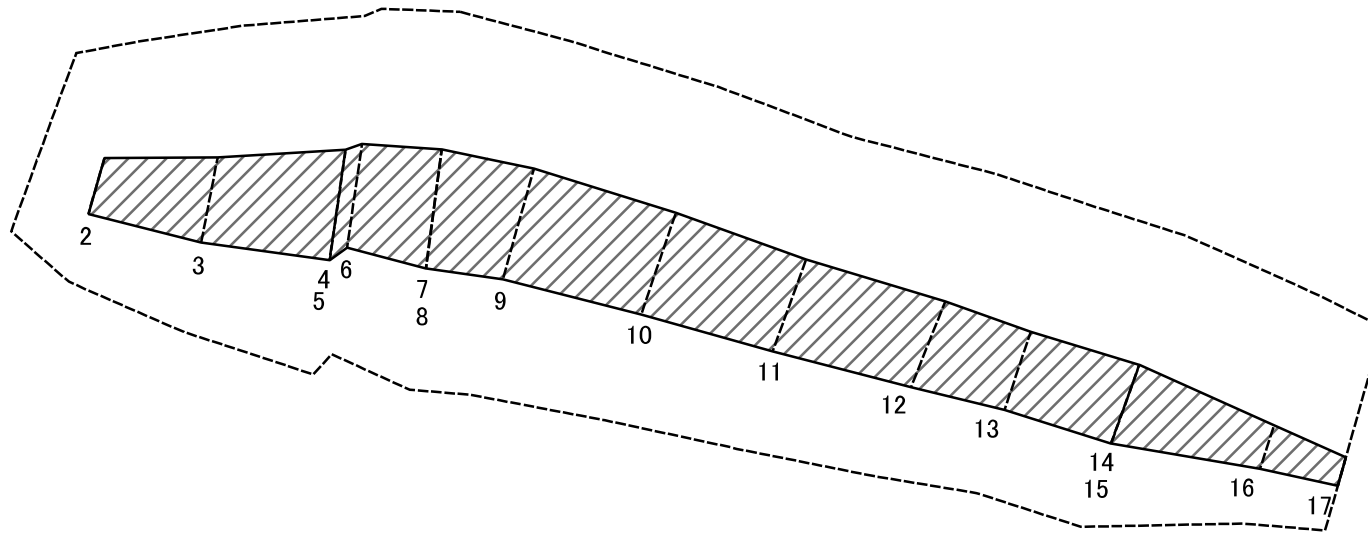
|   |                         |  |                    |           |             |         |                |
|---|-------------------------|--|--------------------|-----------|-------------|---------|----------------|
| <b>土砂災害特別警戒区域の区域区分図</b><br>(急傾斜地の崩壊に伴う土石等の堆積により建築物の地上部に作用すると想定される力) | 土砂災害防止法施行令第二条の基準に該当する区域 |  | N<br>縮尺<br>1:1,000 | 自然現象の種類   | 急傾斜地の崩壊     | 箇所番号    | 214-H26-083-03 |
|   | 土砂災害防止法施行令第三条の基準に該当する区域 |  |                    | 告示番号      | 神奈川県告示第181号 | 箇所名     | 西富岡09-03       |
|   | それ以外の区域                 |  | 告示年月日              | 令和3年3月23日 | 所在地         | 伊勢原市西富岡 |                |

### 土砂災害警戒区域等指定図書(その3)

| 横断測線の区間 | 土石等の移動により建築物の地上部に作用すると想定される力                              |               |                                       |               | 土石等の堆積により建築物の地上部に作用すると想定される力          |               |                                       |               | 横断測線の区間 | 土石等の移動により建築物の地上部に作用すると想定される力                              |               |                                       |               | 土石等の堆積により建築物の地上部に作用すると想定される力          |               |                                       |               |
|---------|---|---------------|---------------------------------------|---------------|---------------------------------------|---------------|---------------------------------------|---------------|---------|---|---------------|---------------------------------------|---------------|---------------------------------------|---------------|---------------------------------------|---------------|
|         | 土石等の(移動)高さが1m以下の場合、土石等の移動による力が100kN/m <sup>2</sup> を超える区域 |               | それ以外の区域                               |               | 土石等の堆積の高さが3mを超える区域                    |               | それ以外の区域                               |               |         | 土石等の(移動)高さが1m以下の場合、土石等の移動による力が100kN/m <sup>2</sup> を超える区域 |               | それ以外の区域                               |               | 土石等の堆積の高さが3mを超える区域                    |               | それ以外の区域                               |               |
|         | 力の大きさのうち最大のもの<br>(kN/m <sup>2</sup> )                     | 土石等の高さ<br>(m) | 力の大きさのうち最大のもの<br>(kN/m <sup>2</sup> ) | 土石等の高さ<br>(m) | 力の大きさのうち最大のもの<br>(kN/m <sup>2</sup> ) | 土石等の高さ<br>(m) | 力の大きさのうち最大のもの<br>(kN/m <sup>2</sup> ) | 土石等の高さ<br>(m) |         | 力の大きさのうち最大のもの<br>(kN/m <sup>2</sup> )                     | 土石等の高さ<br>(m) | 力の大きさのうち最大のもの<br>(kN/m <sup>2</sup> ) | 土石等の高さ<br>(m) | 力の大きさのうち最大のもの<br>(kN/m <sup>2</sup> ) | 土石等の高さ<br>(m) | 力の大きさのうち最大のもの<br>(kN/m <sup>2</sup> ) | 土石等の高さ<br>(m) |
| 1 ~ 2   | -   | -             | 71.11                                 | 0.75          | -                                     | -             | 10.32                                 | 1.93          | ~       |   |               |                                       |               |                                       |               |                                       |               |
| 2 ~ 3   | -   | -             | 84.29                                 | 0.75          | -                                     | -             | 10.32                                 | 1.93          | ~       |   |               |                                       |               |                                       |               |                                       |               |
| 3 ~ 4   | -   | -             | 92.23                                 | 0.75          | -                                     | -             | 11.51                                 | 2.15          | ~       |   |               |                                       |               |                                       |               |                                       |               |
| 4 ~ 5   | -   | -             | 92.94                                 | 0.75          | -                                     | -             | 11.77                                 | 2.20          | ~       |   |               |                                       |               |                                       |               |                                       |               |
| 5 ~ 6   | -   | -             | 93.11                                 | 0.75          | -                                     | -             | 11.77                                 | 2.20          | ~       |   |               |                                       |               |                                       |               |                                       |               |
| 6 ~ 7   | -   | -             | 93.11                                 | 0.75          | -                                     | -             | 11.68                                 | 2.18          | ~       |   |               |                                       |               |                                       |               |                                       |               |
| 7 ~ 8   | -   | -             | 92.52                                 | 0.75          | -                                     | -             | 14.36                                 | 2.68          | ~       |   |               |                                       |               |                                       |               |                                       |               |
| 8 ~ 9   | -   | -             | 75.84                                 | 0.75          | -                                     | -             | 14.36                                 | 2.68          | ~       |   |               |                                       |               |                                       |               |                                       |               |
| 9 ~ 10  | -   | -             | 59.19                                 | 0.75          | -                                     | -             | 12.23                                 | 2.28          | ~       |   |               |                                       |               |                                       |               |                                       |               |
| ~       |   |               |                                       |               |                                       |               |                                       |               | ~       |   |               |                                       |               |                                       |               |                                       |               |
| ~       |   |               |                                       |               |                                       |               |                                       |               | ~       |   |               |                                       |               |                                       |               |                                       |               |
| ~       |   |               |                                       |               |                                       |               |                                       |               | ~       |   |               |                                       |               |                                       |               |                                       |               |
| ~       |   |               |                                       |               |                                       |               |                                       |               | ~       |   |               |                                       |               |                                       |               |                                       |               |
| ~       |   |               |                                       |               |                                       |               |                                       |               | ~       |   |               |                                       |               |                                       |               |                                       |               |
| ~       |   |               |                                       |               |                                       |               |                                       |               | ~       |   |               |                                       |               |                                       |               |                                       |               |
| ~       |   |               |                                       |               |                                       |               |                                       |               | ~       |   |               |                                       |               |                                       |               |                                       |               |
| ~       |   |               |                                       |               |                                       |               |                                       |               | ~       |   |               |                                       |               |                                       |               |                                       |               |
| ~       |   |               |                                       |               |                                       |               |                                       |               | ~       |   |               |                                       |               |                                       |               |                                       |               |
| ~       |   |               |                                       |               |                                       |               |                                       |               | ~       |   |               |                                       |               |                                       |               |                                       |               |
| ~       |   |               |                                       |               |                                       |               |                                       |               | ~       |   |               |                                       |               |                                       |               |                                       |               |
| ~       |   |               |                                       |               |                                       |               |                                       |               | ~       |   |               |                                       |               |                                       |               |                                       |               |
| ~       |   |               |                                       |               |                                       |               |                                       |               | ~       |   |               |                                       |               |                                       |               |                                       |               |
| ~       |   |               |                                       |               |                                       |               |                                       |               | ~       |   |               |                                       |               |                                       |               |                                       |               |
| ~       |   |               |                                       |               |                                       |               |                                       |               | ~       |   |               |                                       |               |                                       |               |                                       |               |

|                       |         |             |      |                |
|-----------------------|---------|-------------|------|----------------|
| 建築物の構造の規制に必要な衝撃に関する事項 | 自然現象の種類 | 急傾斜地の崩壊     | 箇所番号 | 214-H26-083-03 |
|                       | 告示番号    | 神奈川県告示第181号 | 箇所名  | 西富岡09-03       |
|                       | 告示年月日   | 令和3年3月23日   | 所在地  | 伊勢原市西富岡        |

# 土砂災害警戒区域等指定図(その2-2)



図中の数字は横断測線番号を示す

土砂災害特別警戒区域の区域区分図  
(急傾斜地の崩壊に伴う土石等の移動により  
建築物の地上部に作用すると想定される力)

土砂災害防止法施行令第二条の基準に該当する区域



土砂災害防止法  
施行令第三条の  
基準に該当する  
区域

土石等の(移動)高さが1m以下の場合、  
土石等の移動による力が100kN/m<sup>2</sup>を超える区域



それ以外の区域



N  
縮尺  
1:1,000

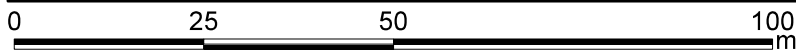
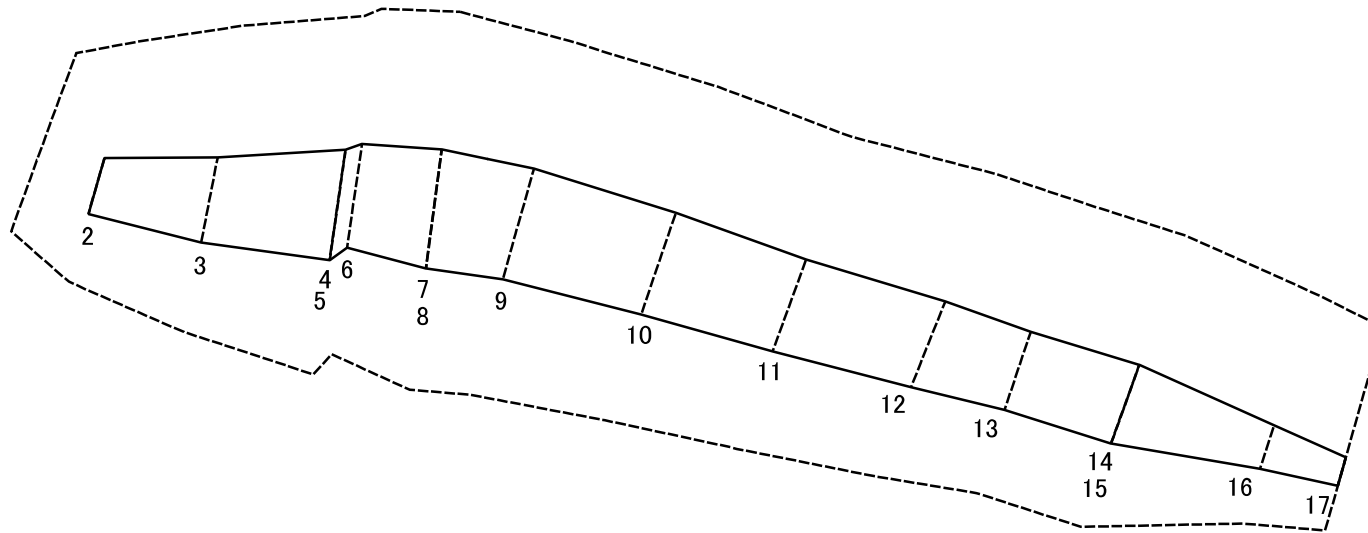
自然現象  
の種類  
告示番号  
告示年月日

急傾斜地の崩壊  
神奈川県告示第181号  
令和3年3月23日

箇所番号  
箇所名  
所在地

214-H26-083-04  
西富岡09-04  
伊勢原市西富岡

# 土砂災害警戒区域等指定図(その2-3)



図中の数字は横断測線番号を示す

|   |                         |  |                    |           |             |         |                |
|---|-------------------------|--|--------------------|-----------|-------------|---------|----------------|
| <b>土砂災害特別警戒区域の区域区分図</b><br>(急傾斜地の崩壊に伴う土石等の堆積により建築物の地上部に作用すると想定される力) | 土砂災害防止法施行令第二条の基準に該当する区域 |  | N<br>縮尺<br>1:1,000 | 自然現象の種類   | 急傾斜地の崩壊     | 箇所番号    | 214-H26-083-04 |
|   | 土砂災害防止法施行令第三条の基準に該当する区域 |  |                    | 告示番号      | 神奈川県告示第181号 | 箇所名     | 西富岡09-04       |
|   | それ以外の区域                 |  | 告示年月日              | 令和3年3月23日 | 所在地         | 伊勢原市西富岡 |                |

土砂災害警戒区域等指定図書(その3)

| 横断測線の区間 | 土石等の移動により建築物の地上部に作用すると想定される力                              |           |                                   |           | 土石等の堆積により建築物の地上部に作用すると想定される力      |           |                                   |           | 横断測線の区間 | 土石等の移動により建築物の地上部に作用すると想定される力                              |           |                                   |           | 土石等の堆積により建築物の地上部に作用すると想定される力      |           |                                   |           |
|---------|---|-----------|-----------------------------------|-----------|-----------------------------------|-----------|-----------------------------------|-----------|---------|---|-----------|-----------------------------------|-----------|-----------------------------------|-----------|-----------------------------------|-----------|
|         | 土石等の(移動)高さが1m以下の場合、土石等の移動による力が100kN/m <sup>2</sup> を超える区域 |           | それ以外の区域                           |           | 土石等の堆積の高さが3mを超える区域                |           | それ以外の区域                           |           |         | 土石等の(移動)高さが1m以下の場合、土石等の移動による力が100kN/m <sup>2</sup> を超える区域 |           | それ以外の区域                           |           | 土石等の堆積の高さが3mを超える区域                |           | それ以外の区域                           |           |
|         | 力の大きさのうち最大のもの(kN/m <sup>2</sup> )                         | 土石等の高さ(m) | 力の大きさのうち最大のもの(kN/m <sup>2</sup> ) | 土石等の高さ(m) | 力の大きさのうち最大のもの(kN/m <sup>2</sup> ) | 土石等の高さ(m) | 力の大きさのうち最大のもの(kN/m <sup>2</sup> ) | 土石等の高さ(m) |         | 力の大きさのうち最大のもの(kN/m <sup>2</sup> )                         | 土石等の高さ(m) | 力の大きさのうち最大のもの(kN/m <sup>2</sup> ) | 土石等の高さ(m) | 力の大きさのうち最大のもの(kN/m <sup>2</sup> ) | 土石等の高さ(m) | 力の大きさのうち最大のもの(kN/m <sup>2</sup> ) | 土石等の高さ(m) |
| 1 ~ 2   | -   | -         | -                                 | -         | -                                 | -         | -                                 | -         | ~       |   |           |                                   |           |                                   |           |                                   |           |
| 2 ~ 3   | -   | -         | 77.13                             | 0.75      | -                                 | -         | 9.86                              | 1.84      | ~       |   |           |                                   |           |                                   |           |                                   |           |
| 3 ~ 4   | -   | -         | 83.84                             | 0.75      | -                                 | -         | 10.82                             | 2.02      | ~       |   |           |                                   |           |                                   |           |                                   |           |
| 5 ~ 6   | -   | -         | 83.84                             | 0.75      | -                                 | -         | 10.82                             | 2.02      | ~       |   |           |                                   |           |                                   |           |                                   |           |
| 6 ~ 7   | -   | -         | 82.35                             | 0.75      | -                                 | -         | 10.69                             | 2.00      | ~       |   |           |                                   |           |                                   |           |                                   |           |
| 8 ~ 9   | -   | -         | 86.81                             | 0.75      | -                                 | -         | 10.54                             | 1.97      | ~       |   |           |                                   |           |                                   |           |                                   |           |
| 9 ~ 10  | -   | -         | 86.81                             | 0.75      | -                                 | -         | 8.93                              | 1.67      | ~       |   |           |                                   |           |                                   |           |                                   |           |
| 10 ~ 11 | -   | -         | 84.45                             | 0.75      | -                                 | -         | 9.04                              | 1.69      | ~       |   |           |                                   |           |                                   |           |                                   |           |
| 11 ~ 12 | -   | -         | 83.04                             | 0.75      | -                                 | -         | 9.04                              | 1.69      | ~       |   |           |                                   |           |                                   |           |                                   |           |
| 12 ~ 13 | -   | -         | 76.63                             | 0.75      | -                                 | -         | 8.63                              | 1.61      | ~       |   |           |                                   |           |                                   |           |                                   |           |
| 13 ~ 14 | -   | -         | 73.84                             | 0.75      | -                                 | -         | 8.61                              | 1.61      | ~       |   |           |                                   |           |                                   |           |                                   |           |
| 15 ~ 16 | -   | -         | 73.84                             | 0.75      | -                                 | -         | 8.61                              | 1.61      | ~       |   |           |                                   |           |                                   |           |                                   |           |
| 16 ~ 17 | -   | -         | 60.22                             | 0.75      | -                                 | -         | 8.76                              | 1.64      | ~       |   |           |                                   |           |                                   |           |                                   |           |
| ~       |   |           |                                   |           |                                   |           |                                   |           | ~       |   |           |                                   |           |                                   |           |                                   |           |
| ~       |   |           |                                   |           |                                   |           |                                   |           | ~       |   |           |                                   |           |                                   |           |                                   |           |
| ~       |   |           |                                   |           |                                   |           |                                   |           | ~       |   |           |                                   |           |                                   |           |                                   |           |
| ~       |   |           |                                   |           |                                   |           |                                   |           | ~       |   |           |                                   |           |                                   |           |                                   |           |
| ~       |   |           |                                   |           |                                   |           |                                   |           | ~       |   |           |                                   |           |                                   |           |                                   |           |
| ~       |   |           |                                   |           |                                   |           |                                   |           | ~       |   |           |                                   |           |                                   |           |                                   |           |
| ~       |   |           |                                   |           |                                   |           |                                   |           | ~       |   |           |                                   |           |                                   |           |                                   |           |
| ~       |   |           |                                   |           |                                   |           |                                   |           | ~       |   |           |                                   |           |                                   |           |                                   |           |
| ~       |   |           |                                   |           |                                   |           |                                   |           | ~       |   |           |                                   |           |                                   |           |                                   |           |
| ~       |   |           |                                   |           |                                   |           |                                   |           | ~       |   |           |                                   |           |                                   |           |                                   |           |
| ~       |   |           |                                   |           |                                   |           |                                   |           | ~       |   |           |                                   |           |                                   |           |                                   |           |
| ~       |   |           |                                   |           |                                   |           |                                   |           | ~       |   |           |                                   |           |                                   |           |                                   |           |
| ~       |   |           |                                   |           |                                   |           |                                   |           | ~       |   |           |                                   |           |                                   |           |                                   |           |
| ~       |   |           |                                   |           |                                   |           |                                   |           | ~       |   |           |                                   |           |                                   |           |                                   |           |
| ~       |   |           |                                   |           |                                   |           |                                   |           | ~       |   |           |                                   |           |                                   |           |                                   |           |

|                       |         |             |      |                |
|-----------------------|---------|-------------|------|----------------|
| 建築物の構造の規制に必要な衝撃に関する事項 | 自然現象の種類 | 急傾斜地の崩壊     | 箇所番号 | 214-H26-083-04 |
|                       | 告示番号    | 神奈川県告示第181号 | 箇所名  | 西富岡09-04       |
|                       | 告示年月日   | 令和3年3月23日   | 所在地  | 伊勢原市西富岡        |