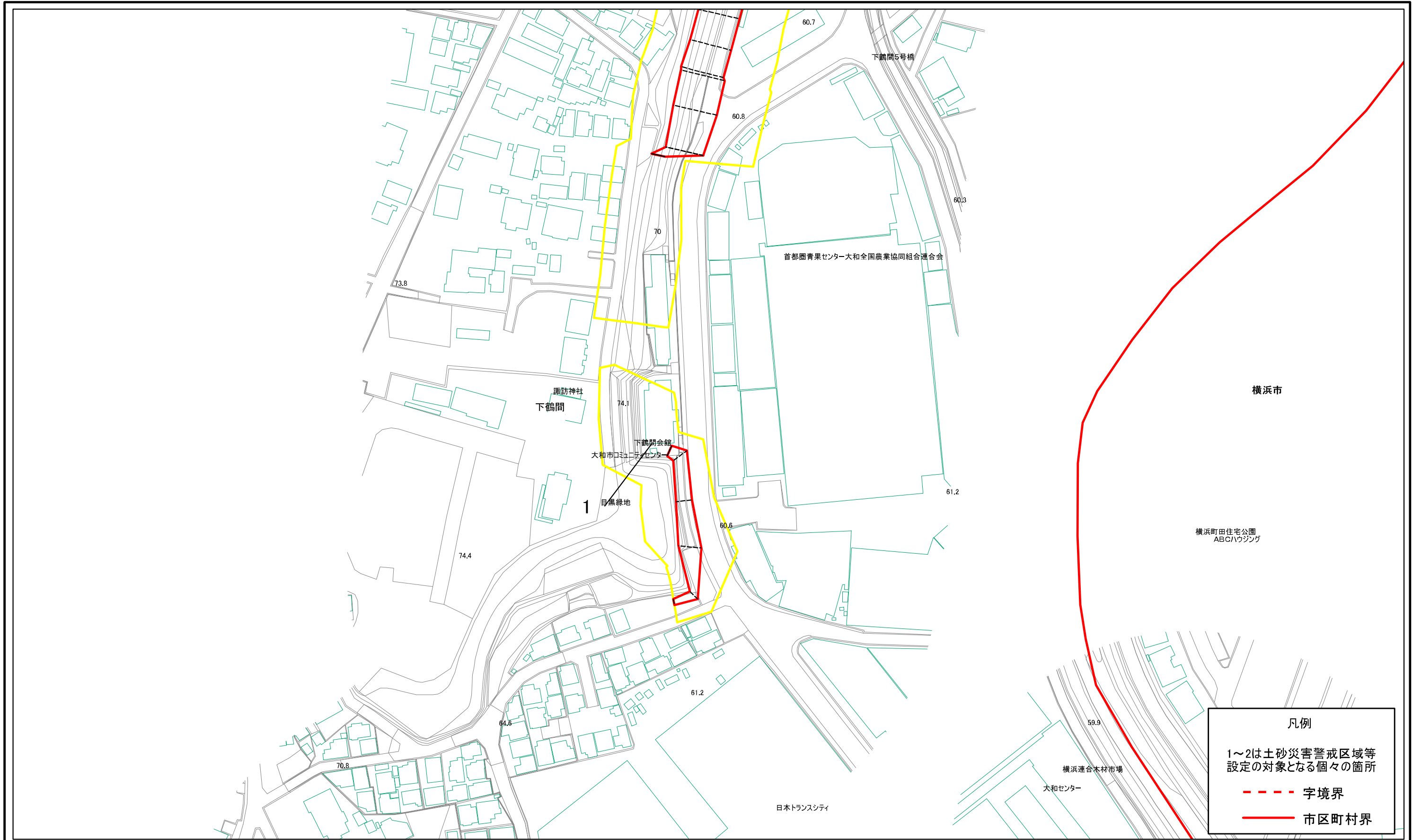


土砂災害警戒区域等指定図(その2-1)(1/2)



凡例

1～2は土砂災害警戒区域等
設定の対象となる個々の箇所

--- 字境界

— 市区町村界

0 25 50 100 m

**土砂災害警戒区域・土砂災害特別警戒区域
区域図**

土砂災害防止法施行令第二条の基準に該当する区域	
土砂災害防止法施行令第三条の基準に該当する区域	
それ以外の区域	

縮尺
1:1,500

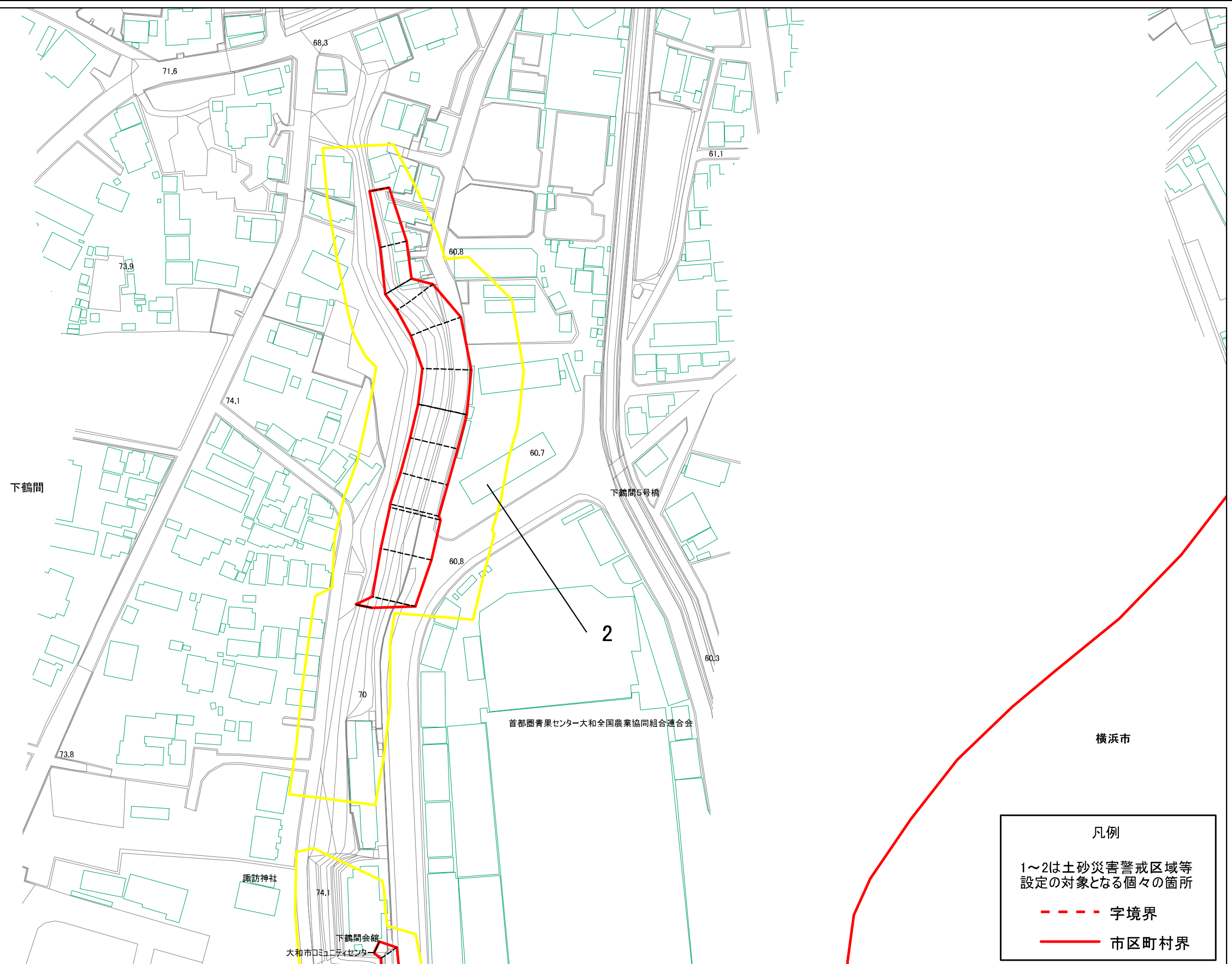
自然現象の種類
急傾斜地の崩壊

告示番号
神奈川県告示第418号

告示年月日
令和3年5月25日

箇所番号	213-R01-005
箇所名	下鶴間5
所在地	大和市下鶴間

土砂災害警戒区域等指定図(その2-1)(2/2)

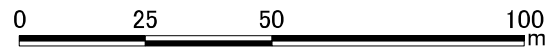


凡例

1～2は土砂災害警戒区域等
設定の対象となる個々の箇所

--- 字境界

— 市区町村界

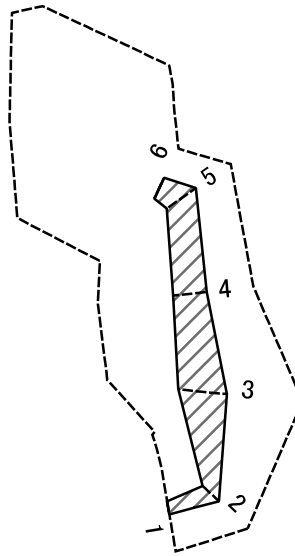


土砂災害警戒区域・土砂災害特別警戒区域 区域図	土砂災害防止法施行令第二条の基準に該当する区域	
	土砂災害防止法施行令第三条の基準に該当する区域	
	土砂等の(移動)高さが1m以下の場合、土砂等の移動による力が100kN/mを超える区域	
	土砂等の堆積の高さが3mを超える区域	
それ以外の区域		

自然現象の種類	急傾斜地の崩壊	箇所番号	213-R01-005
告示番号	神奈川県告示第418号	箇所名	下鶴間5
告示年月日	令和3年5月25日	所在地	大和市下鶴間

縮尺	1:1,500
----	---------

土砂災害警戒区域等指定図(その2-2)



0 25 50 100
m

土砂災害特別警戒区域の区域区分図
(急傾斜地の崩壊に伴う土石等の移動により
建築物の地上部に作用すると想定される力)

土砂災害防止法施行令第二条の基準に該当する区域



自然現象
の種類

急傾斜地の崩壊

箇所番号

213-R01-005-1

土砂災害防止法
施行令第三条の
基準に該当する
区域

土石等の(移動)高さが1m以下の場合、
土石等の移動による力が100kN/mを超える区域



告示番号

神奈川県告示第418号

箇所名

下鶴間5-1

それ以外の区域



縮尺

1:1,500

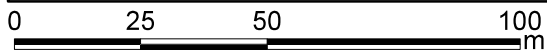
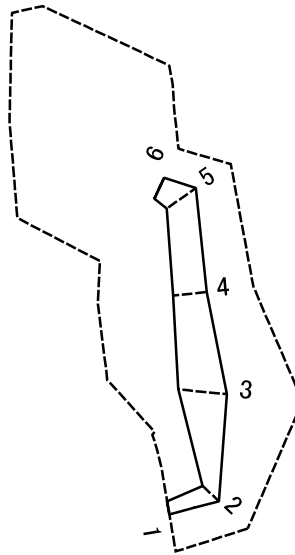
告示年月日

令和3年5月25日

所在地

大和市下鶴間

土砂災害警戒区域等指定図(その2-3)



土砂災害特別警戒区域の区域区分図
(急傾斜地の崩壊に伴う土石等の堆積により
建築物の地上部に作用すると想定される力)

土砂災害防止法施行令第二条の基準に該当する区域



自然現象
の種類

急傾斜地の崩壊

箇所番号

213-R01-005-1

土砂災害防止法
施行令第三条の
基準に該当する
区域

土石等の堆積の高さが3mを超える区域



縮尺

告示番号

神奈川県告示第418号

箇所名

下鶴間5-1

区域

それ以外の区域



1:1,500

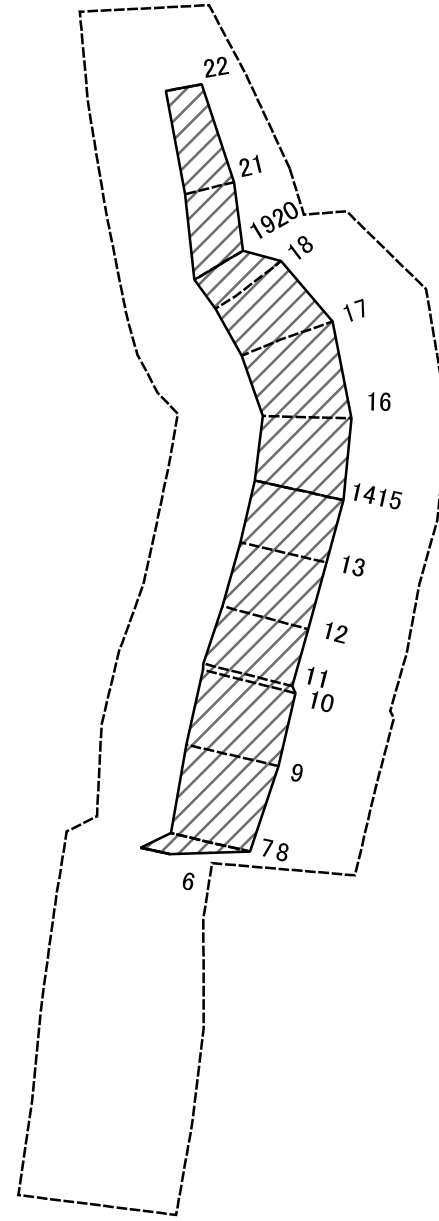
告示年月日

令和3年5月25日

所在地

大和市下鶴間

土砂災害警戒区域等指定図(その2-2)



0 25 50 100
m

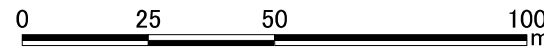
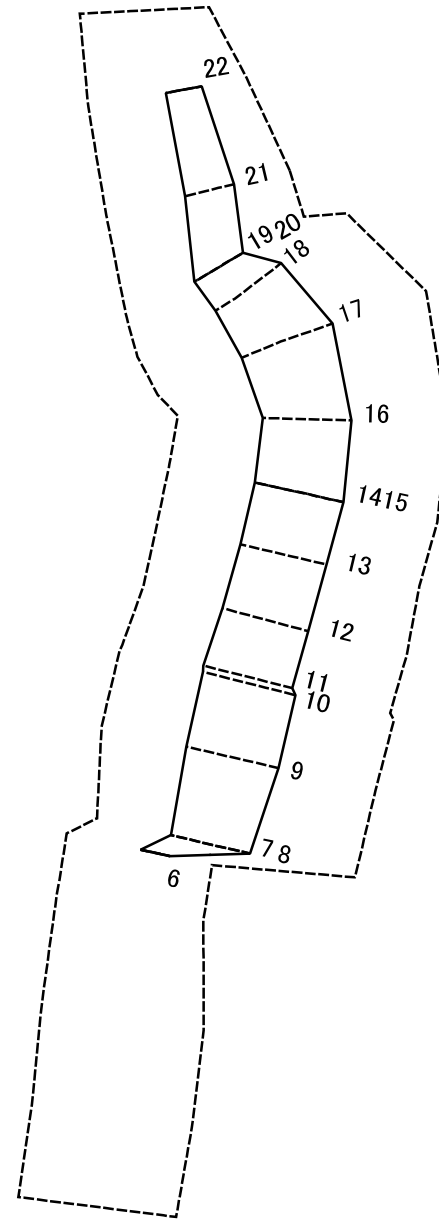
土砂災害特別警戒区域の区域区分図
(急傾斜地の崩壊に伴う土石等の移動により
建築物の地上部に作用すると想定される力)

土砂災害防止法 施行令第二条の基準に該当する区域	
土砂災害防止法 施行令第三条の 基準に該当する 区域	
それ以外の区域	

N
縮尺
1:1,500

自然現象 の種類	急傾斜地の崩壊	箇所番号	213-R01-005-2
告示番号	神奈川県告示第418号	箇所名	下鶴間5-2
告示年月日	令和3年5月25日	所在地	大和市下鶴間

土砂災害警戒区域等指定図(その2-3)



土砂災害特別警戒区域の区域区分図
(急傾斜地の崩壊に伴う土石等の堆積により
建築物の地上部に作用すると想定される力)

土砂災害防止法施行令第二条の基準に該当する区域	
土砂災害防止法施行令第三条の基準に該当する区域	
それ以外の区域	

縮尺
1:1,500

自然現象の種類	急傾斜地の崩壊	箇所番号	213-R01-005-2
告示番号	神奈川県告示第418号	箇所名	下鶴間5-2
告示年月日	令和3年5月25日	所在地	大和市下鶴間

土砂災害警戒区域等指定図書(その3)

横断測線の区間	土石等の移動により建築物の地上部に作用すると想定される力				土石等の堆積により建築物の地上部に作用すると想定される力				横断測線の区間	土石等の移動により建築物の地上部に作用すると想定される力				土石等の堆積により建築物の地上部に作用すると想定される力			
	土石等の(移動)高さが1m以下の場合、土石等の移動による力が100kN/m ² を超える区域		それ以外の区域		土石等の堆積の高さが3mを超える区域		それ以外の区域			土石等の(移動)高さが1m以下の場合、土石等の移動による力が100kN/m ² を超える区域		それ以外の区域		土石等の堆積の高さが3mを超える区域		それ以外の区域	
	力の大きさのうち最大のもの (kN/m ²)	土石等の高さ (m)	力の大きさのうち最大のもの (kN/m ²)	土石等の高さ (m)	力の大きさのうち最大のもの (kN/m ²)	土石等の高さ (m)	力の大きさのうち最大のもの (kN/m ²)	土石等の高さ (m)		力の大きさのうち最大のもの (kN/m ²)	土石等の高さ (m)	力の大きさのうち最大のもの (kN/m ²)	土石等の高さ (m)	力の大きさのうち最大のもの (kN/m ²)	土石等の高さ (m)	力の大きさのうち最大のもの (kN/m ²)	土石等の高さ (m)
1 ~ 2	-	-	-	-	-	-	-	-	-	-	-	-	-	-	-	-	
2 ~ 3	-	-	-	-	-	-	-	-	-	-	-	-	-	-	-	-	
3 ~ 4	-	-	-	-	-	-	-	-	-	-	-	-	-	-	-	-	
4 ~ 5	-	-	-	-	-	-	-	-	-	-	-	-	-	-	-	-	
6 ~ 7	-	-	96.98	0.75	-	-	12.99	2.43	-	-	-	-	-	-	-	-	
8 ~ 9	-	-	96.98	0.75	-	-	12.99	2.43	-	-	-	-	-	-	-	-	
9 ~ 10	-	-	96.07	0.75	-	-	11.26	2.10	-	-	-	-	-	-	-	-	
10 ~ 11	-	-	97.59	0.75	-	-	11.26	2.10	-	-	-	-	-	-	-	-	
11 ~ 12	-	-	98.32	0.75	-	-	9.61	1.80	-	-	-	-	-	-	-	-	
12 ~ 13	-	-	98.32	0.75	-	-	9.61	1.80	-	-	-	-	-	-	-	-	
13 ~ 14	-	-	94.52	0.75	-	-	9.19	1.72	-	-	-	-	-	-	-	-	
15 ~ 16	-	-	95.51	0.75	-	-	11.44	2.14	-	-	-	-	-	-	-	-	
16 ~ 17	-	-	95.51	0.75	-	-	11.44	2.14	-	-	-	-	-	-	-	-	
17 ~ 18	-	-	88.95	0.75	-	-	10.69	2.00	-	-	-	-	-	-	-	-	
18 ~ 19	-	-	84.59	0.75	-	-	12.83	2.40	-	-	-	-	-	-	-	-	
20 ~ 21	-	-	82.56	0.75	-	-	10.40	1.94	-	-	-	-	-	-	-	-	
21 ~ 22	-	-	78.13	0.75	-	-	10.05	1.88	-	-	-	-	-	-	-	-	
22 ~ 23	-	-	-	-	-	-	-	-	-	-	-	-	-	-	-	-	
~																	
~																	
~																	
~																	
~																	
~																	
~																	
~																	
~																	
~																	
~																	
~																	
~																	

建築物の構造の規制に必要な衝撃に関する事項	自然現象の種類	急傾斜地の崩壊	箇所番号	213-R01-005-2
	告示番号	神奈川県告示第418号	箇所名	下鶴間5-2
	告示年月日	令和3年5月25日	所在地	大和市下鶴間