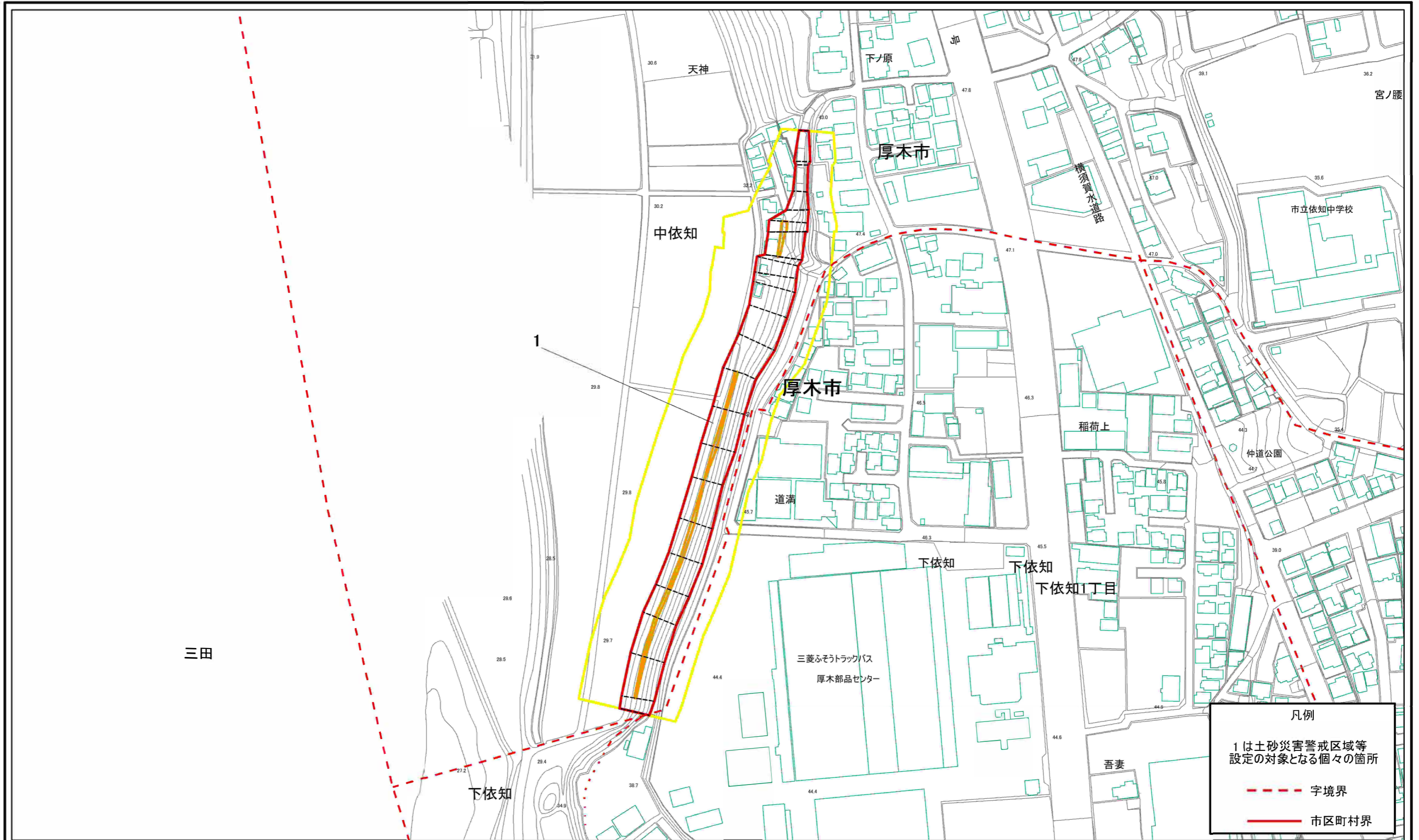


土砂災害警戒区域等指定図(その2-1)



凡例

1は土砂災害警戒区域等
設定の対象となる個々の箇所

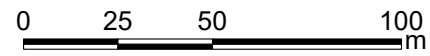
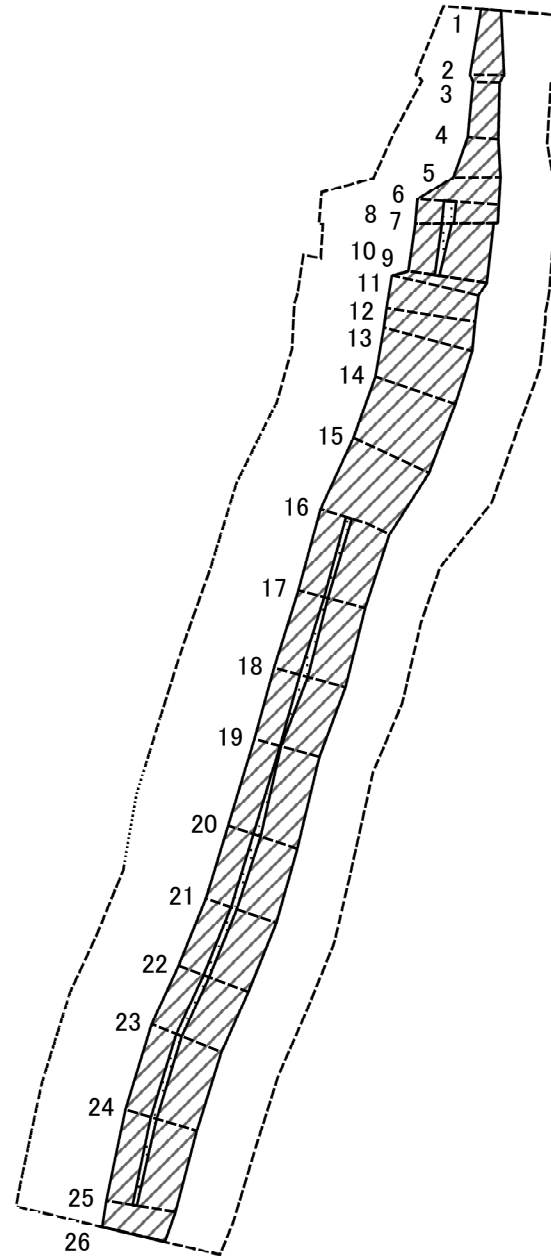
--- 字境界

— 市区町村界

0 25 50 100 m

土砂災害警戒区域・土砂災害特別警戒区域 区域図	土砂災害防止法施行令第二条の基準に該当する区域		N 縮尺 1:2,000	自然現象の種類	急傾斜地の崩壊	箇所番号	212-H24-11008
	土砂災害防止法施行令第三条の基準に該当する区域			告示番号	第417号	箇所名	中依知4
	土砂等の堆積の高さが3mを超える区域			告示年月日	令和3年5月25日	所在地	厚木市中依知及び下依知
	それ以外の区域						

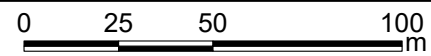
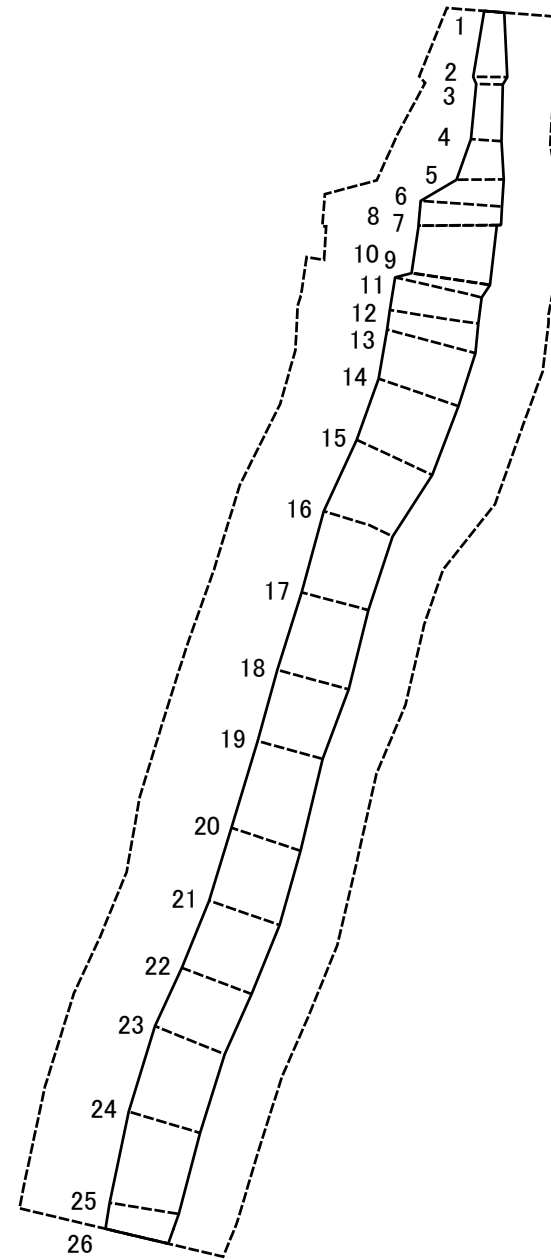
土砂災害警戒区域等指定図(その2-2)



図中の数字は横断測線番号を示す

土砂災害特別警戒区域の区域区分図 (急傾斜地の崩壊に伴う土石等の移動により 建築物の地上部に作用すると想定される力)	土砂災害防止法施行令第二条の基準に該当する区域		縮尺 1:2,000	自然現象の種類	急傾斜地の崩壊	箇所番号	212-H24-11008-1
	土砂災害防止法施行令第三条の基準に該当する区域			告示番号	第417号	箇所名	中依知4-1
	それ以外の区域			告示年月日	令和3年5月25日	所在地	厚木市中依知及び下依知

土砂災害特別警戒区域等指定図(その2-3)



図中の数字は横断測線番号を示す

土砂災害特別警戒区域の区域区分図 (急傾斜地の崩壊に伴う土石等の堆積により 建築物の地上部に作用すると想定される力)	土砂災害防止法施行令第二条の基準に該当する区域		縮尺 1:2,000	自然現象の種類	急傾斜地の崩壊	箇所番号	212-H24-11008-1
	土砂災害防止法施行令第三条の基準に該当する区域			告示番号	第417号	箇所名	中依知4-1
	それ以外の区域			告示年月日	令和3年5月25日	所在地	厚木市中依知及び下依知

土砂災害警戒区域等指定図書(その3)

横断測線の区間	土石等の移動により建築物の地上部に作用すると想定される力				土石等の堆積により建築物の地上部に作用すると想定される力				横断測線の区間	土石等の移動により建築物の地上部に作用すると想定される力				土石等の堆積により建築物の地上部に作用すると想定される力			
	土石等の(移動)高さが1m以下の場合、土石等の移動による力が100kN/m ² を超える区域		それ以外の区域		土石等の堆積の高さが3mを超える区域		それ以外の区域			土石等の(移動)高さが1m以下の場合、土石等の移動による力が100kN/m ² を超える区域		それ以外の区域		土石等の堆積の高さが3mを超える区域		それ以外の区域	
	力の大きさのうち最大のもの (kN/m ²)	土石等の高さ (m)	力の大きさのうち最大のもの (kN/m ²)	土石等の高さ (m)	力の大きさのうち最大のもの (kN/m ²)	土石等の高さ (m)	力の大きさのうち最大のもの (kN/m ²)	土石等の高さ (m)		力の大きさのうち最大のもの (kN/m ²)	土石等の高さ (m)	力の大きさのうち最大のもの (kN/m ²)	土石等の高さ (m)	力の大きさのうち最大のもの (kN/m ²)	土石等の高さ (m)	力の大きさのうち最大のもの (kN/m ²)	土石等の高さ (m)
1 ~ 2	-	-	71.11	0.75	-	-	11.79	2.20	~								
2 ~ 3	-	-	71.11	0.75	-	-	12.19	2.28	~								
3 ~ 4	-	-	58.82	0.75	-	-	16.05	3.00	~								
4 ~ 5	-	-	81.48	0.75	-	-	16.05	3.00	~								
5 ~ 6	-	-	100.00	0.75	-	-	14.47	2.70	~								
6 ~ 7	105.66	0.75	100.00	0.75	-	-	11.90	2.22	~								
8 ~ 9	104.68	0.75	100.00	0.75	-	-	11.97	2.24	~								
10 ~ 11	-	-	100.00	0.75	-	-	12.52	2.34	~								
11 ~ 12	-	-	92.55	0.75	-	-	11.47	2.14	~								
12 ~ 13	-	-	91.34	0.75	-	-	11.36	2.12	~								
13 ~ 14	-	-	95.76	0.75	-	-	11.77	2.20	~								
14 ~ 15	-	-	95.76	0.75	-	-	11.77	2.20	~								
15 ~ 16	-	-	100.00	0.75	-	-	13.15	2.46	~								
16 ~ 17	103.20	0.75	100.00	0.75	-	-	13.88	2.59	~								
17 ~ 18	104.54	0.75	100.00	0.75	-	-	13.88	2.59	~								
18 ~ 19	104.54	0.75	100.00	0.75	-	-	14.44	2.70	~								
19 ~ 20	104.28	0.75	100.00	0.75	-	-	14.44	2.70	~								
20 ~ 21	104.28	0.75	100.00	0.75	-	-	13.88	2.59	~								
21 ~ 22	102.98	0.75	100.00	0.75	-	-	12.99	2.43	~								
22 ~ 23	102.98	0.75	100.00	0.75	-	-	12.99	2.43	~								
23 ~ 24	102.95	0.75	100.00	0.75	-	-	12.99	2.43	~								
24 ~ 25	102.95	0.75	100.00	0.75	-	-	13.55	2.53	~								
25 ~ 26	-	-	100.00	0.75	-	-	14.24	2.66	~								
~									~								
~									~								
~									~								
~									~								
建築物の構造の規制に必要な衝撃に関する事項	自然現象の種類		急傾斜地の崩壊		箇所番号		212-H24-11008-1										
	告示番号		第417号		箇所名		中依知4-1										
	告示年月日		令和3年5月25日		所在地		厚木市中依知及び下依知										