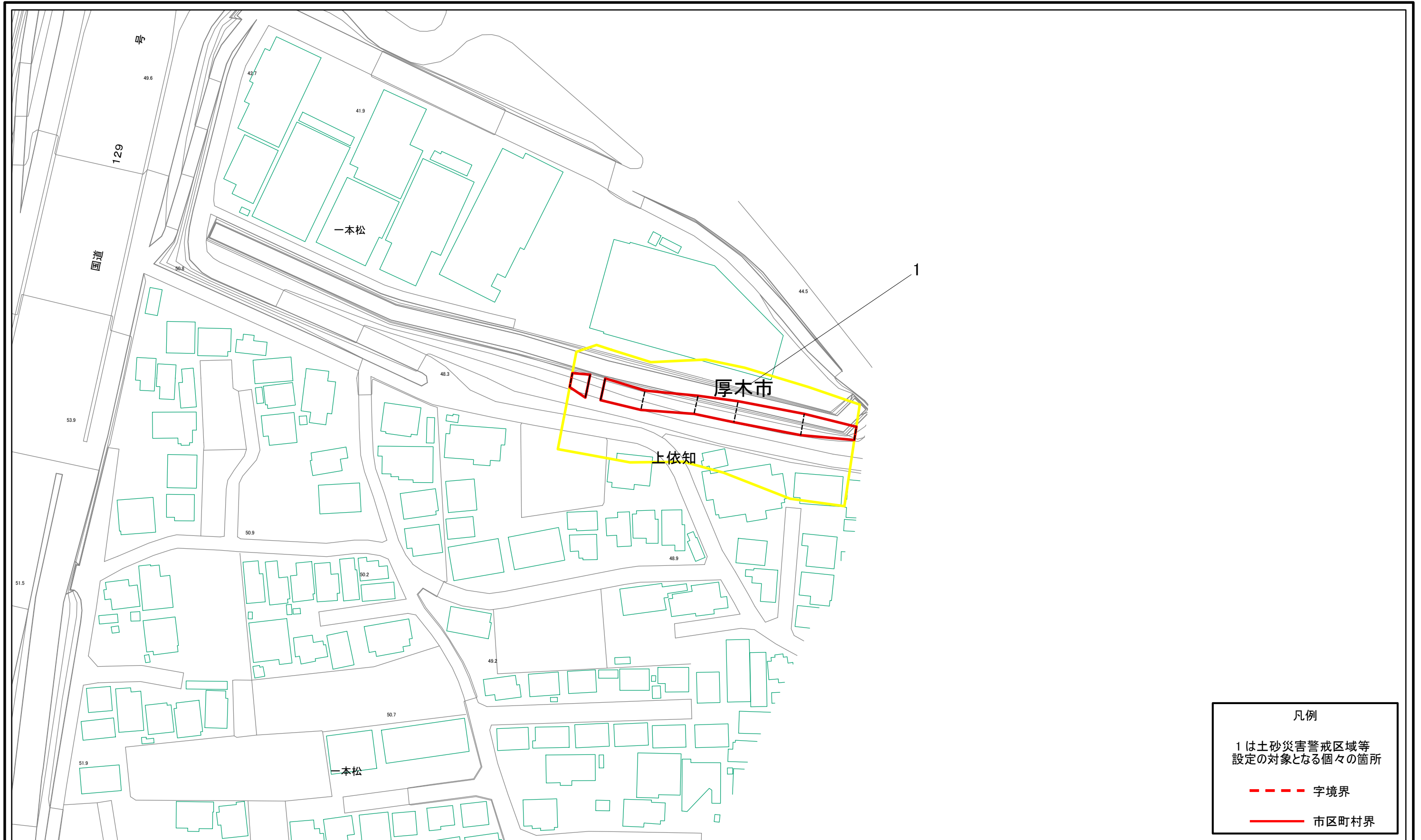
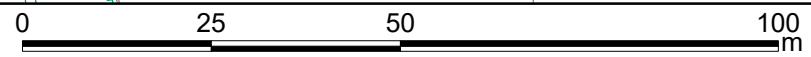


# 土砂災害警戒区域等指定図(その2-1)

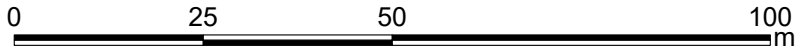
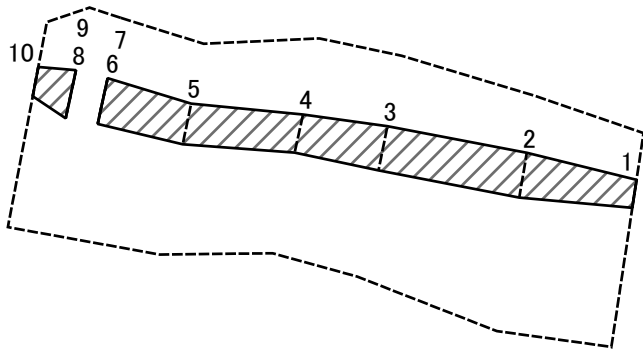


凡例	
1	土砂災害警戒区域等 設定の対象となる個々の箇所
---	字境界
—	市区町村界



土砂災害警戒区域・土砂災害特別警戒区域 区域図		縮尺		告示番号		告示年月日	
土砂災害防止法施行令第二条の基準に該当する区域		縮尺	1:1,000	告示番号	第417号	告示年月日	令和3年5月25日
土砂災害防止法施行令第三条の基準に該当する区域		縮尺	1:1,000	告示年月日	令和3年5月25日	所在地	厚木市 上依知
土砂等の(移動)高さが1m以下の場合、土砂等の移動による力が100kN/mを超える区域		縮尺	1:1,000	所在地	厚木市 上依知	管所番号	212-H24-10003
土砂等の堆積の高さが3mを超える区域		縮尺	1:1,000	管所名	上依知3	管所番号	212-H24-10003
それ以外の区域		縮尺	1:1,000	管所名	上依知3	管所番号	212-H24-10003

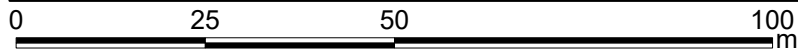
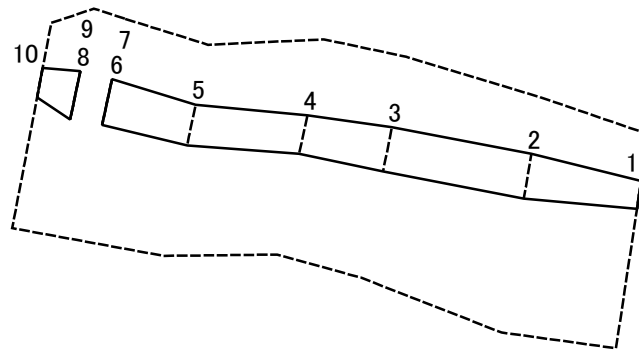
# 土砂災害警戒区域等指定図(その2-2)



図中の数字は横断測線番号を示す

<b>土砂災害特別警戒区域の区域区分図</b> (急傾斜地の崩壊に伴う土石等の移動により建築物の地上部に作用すると想定される力)	土砂災害防止法施行令第二条の基準に該当する区域		N 縮尺 1:1,000	自然現象の種類 急傾斜地の崩壊	箇所番号 212-H24-10003-1
	土砂災害防止法施行令第三条の基準に該当する区域			告示番号 第417号	箇所名 上依知3-1
	それ以外の区域			告示年月日 令和3年5月25日	所在地 厚木市 上依知

# 土砂災害特別警戒区域等指定図(その2-3)



図中の数字は横断測線番号を示す

**土砂災害特別警戒区域の区域区分図**  
 (急傾斜地の崩壊に伴う土石等の堆積により建築物の地上部に作用すると想定される力)

土砂災害防止法施行令第二条の基準に該当する区域	
土砂災害防止法施行令第三条の基準に該当する区域	
それ以外の区域	

N
縮尺
1:1,000

自然現象の種類	急傾斜地の崩壊	箇所番号	212-H24-10003-1
告示番号	第417号	箇所名	上依知3-1
告示年月日	令和3年5月25日	所在地	厚木市 上依知

