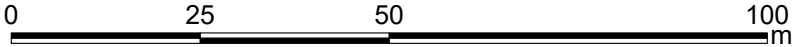
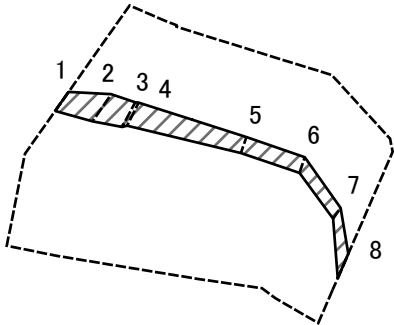


# 土砂災害警戒区域等指定図(その2-1)



土砂災害警戒区域・土砂災害特別警戒区域 区域図	土砂災害防止法施行令第二条の基準に該当する区域		縮尺 1:1,000	自然現象の種類	急傾斜地の崩壊	箇所番号	212-H24-06006
	土砂災害防止法施行令第三条の基準に該当する区域			告示番号	第417号	箇所名	船子2
	それ以外の区域			告示年月日	令和3年5月25日	所在地	厚木市 船子

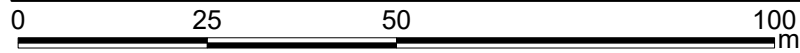
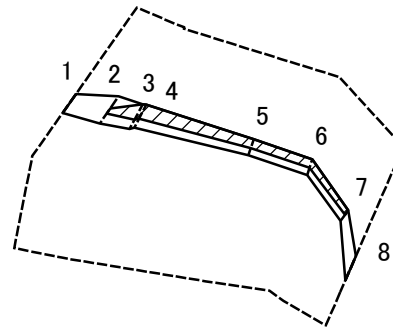
# 土砂災害警戒区域等指定図(その2-2)



図中の数字は横断測線番号を示す

<b>土砂災害特別警戒区域の区域区分図</b> (急傾斜地の崩壊に伴う土石等の移動により建築物の地上部に作用すると想定される力)	土砂災害防止法施行令第二条の基準に該当する区域		N  縮尺 1:1,000	自然現象の種類	急傾斜地の崩壊	箇所番号	212-H24-06006-1
	土砂災害防止法施行令第三条の基準に該当する区域			告示番号	第417号	箇所名	船子2-1
	それ以外の区域			告示年月日	令和3年5月25日	所在地	厚木市 船子

# 土砂災害特別警戒区域等指定図(その2-3)



図中の数字は横断測線番号を示す

<b>土砂災害特別警戒区域の区域区分図</b> (急傾斜地の崩壊に伴う土石等の堆積により建築物の地上部に作用すると想定される力)	土砂災害防止法施行令第二条の基準に該当する区域		N 縮尺 1:1,000	自然現象の種類	急傾斜地の崩壊	箇所番号	212-H24-06006-1
	土砂災害防止法施行令第三条の基準に該当する区域			告示番号	第417号	箇所名	船子2-1
	それ以外の区域			告示年月日	令和3年5月25日	所在地	厚木市 船子

