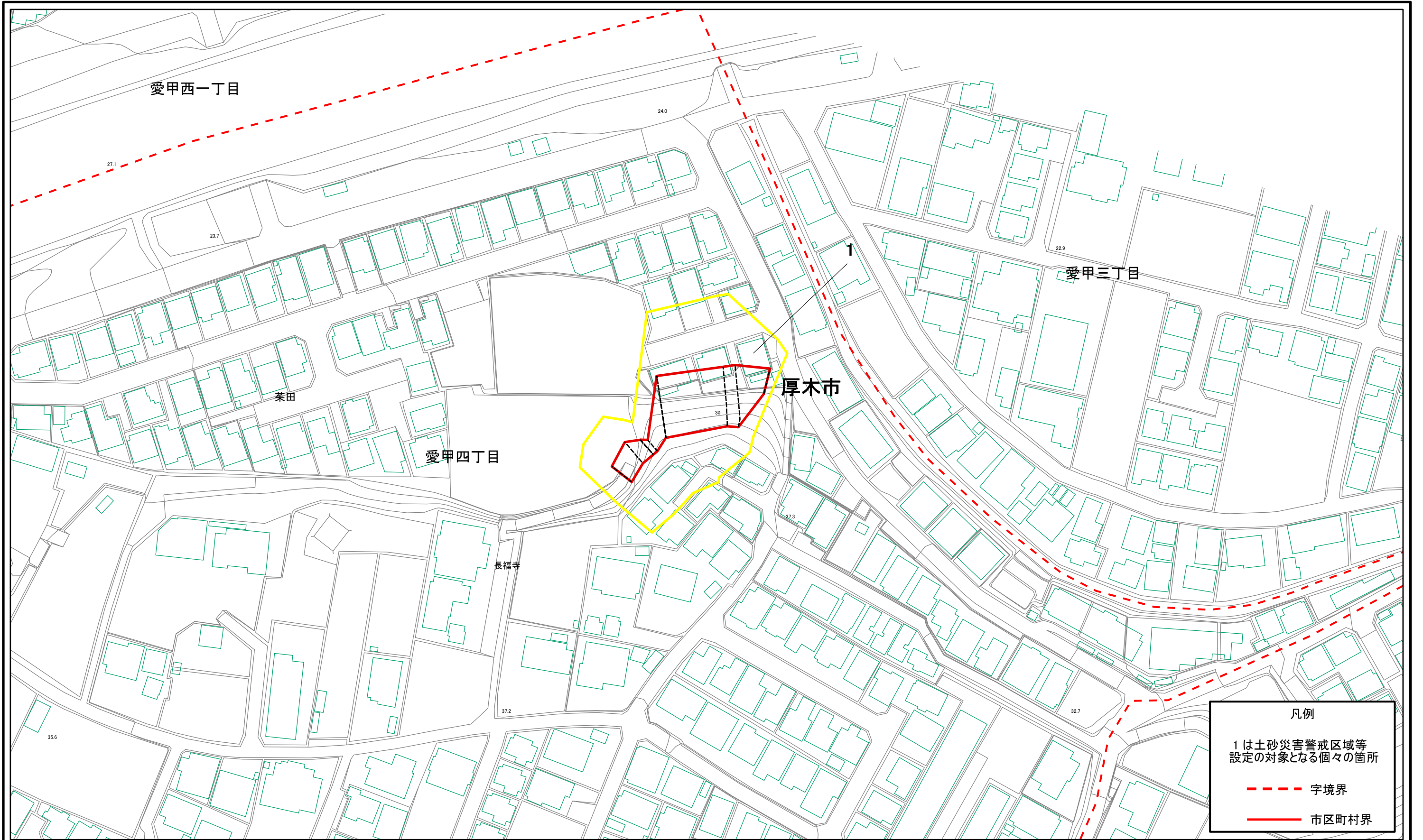
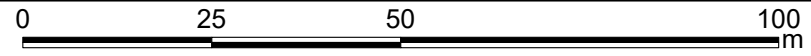


# 土砂災害警戒区域等指定図(その2-1)



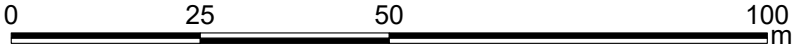
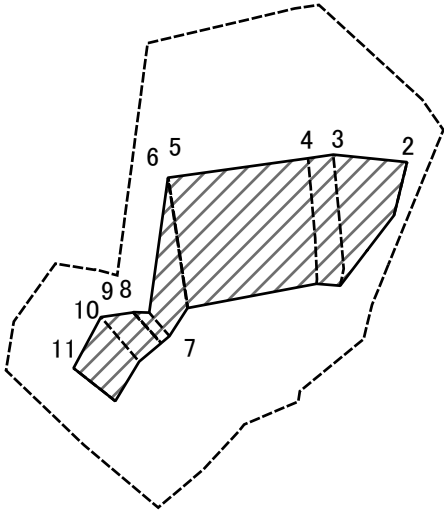
凡例

|     |                            |
|-----|----------------------------|
| 1   | 土砂災害警戒区域等<br>設定の対象となる個々の箇所 |
| --- | 字境界                        |
| —   | 市区町村界                      |



|                            |   |  |                    |             |           |      |            |
|----------------------------|---|--|--------------------|-------------|-----------|------|------------|
| 土砂災害警戒区域・土砂災害特別警戒区域<br>区域図 | 土砂災害防止法施行令第二条の基準に該当する区域                         |  | N<br>縮尺<br>1:1,000 | 自然現象<br>の種類 | 急傾斜地の崩壊   | 箇所番号 | 212-H06003 |
|                            | 土砂災害防止法<br>施行令第三条の<br>基準に該当する<br>区域             |  |                    | 告示番号        | 第417号     | 箇所名  | 愛甲3        |
|                            | 土砂等の(移動)高さが1m以下の場合、<br>土砂等の移動による力が100kN/mを超える区域 |  |                    | 告示年月日       | 令和3年5月25日 | 所在地  | 厚木市愛甲4丁目   |
|                            | 土砂等の堆積の高さが3mを超える区域                              |  |                    |             |           |      |            |
|                            | それ以外の区域   |  |                    |             |           |      |            |

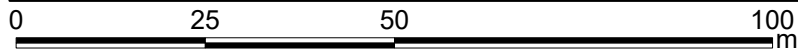
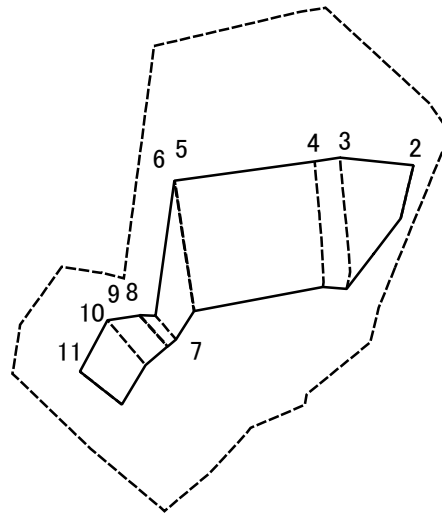
# 土砂災害警戒区域等指定図(その2-2)



図中の数字は横断測線番号を示す

|   |                         |  |                        |         |           |      |                 |
|---|-------------------------|--|------------------------|---------|-----------|------|-----------------|
| <b>土砂災害特別警戒区域の区域区分図</b><br>(急傾斜地の崩壊に伴う土石等の移動により建築物の地上部に作用すると想定される力) | 土砂災害防止法施行令第二条の基準に該当する区域 |  | N<br><br>縮尺<br>1:1,000 | 自然現象の種類 | 急傾斜地の崩壊   | 箇所番号 | 212-H24-06003-1 |
|   | 土砂災害防止法施行令第三条の基準に該当する区域 |  |                        | 告示番号    | 第417号     | 箇所名  | 愛甲3-1           |
|   | それ以外の区域                 |  |                        | 告示年月日   | 令和3年5月25日 | 所在地  | 厚木市愛甲4丁目        |

# 土砂災害特別警戒区域等指定図(その2-3)



図中の数字は横断測線番号を示す

|   |                         |  |                    |         |           |      |                 |
|---|-------------------------|--|--------------------|---------|-----------|------|-----------------|
| <b>土砂災害特別警戒区域の区域区分図</b><br>(急傾斜地の崩壊に伴う土石等の堆積により建築物の地上部に作用すると想定される力) | 土砂災害防止法施行令第二条の基準に該当する区域 |  | N<br>縮尺<br>1:1,000 | 自然現象の種類 | 急傾斜地の崩壊   | 箇所番号 | 212-H24-06003-1 |
|   | 土砂災害防止法施行令第三条の基準に該当する区域 |  |                    | 告示番号    | 第417号     | 箇所名  | 愛甲3-1           |
|   | それ以外の区域                 |  |                    | 告示年月日   | 令和3年5月25日 | 所在地  | 厚木市愛甲4丁目        |

# 土砂災害警戒区域等指定図書(その3)

(1/1)

| 横断測線の区間               | 土石等の移動により建築物の地上部に作用すると想定される力                              |            |                                    |            | 土石等の堆積により建築物の地上部に作用すると想定される力       |            |                                    |            | 横断測線の区間 | 土石等の移動により建築物の地上部に作用すると想定される力                              |            |                                    |            | 土石等の堆積により建築物の地上部に作用すると想定される力       |            |                                    |            |
|-----------------------|---|------------|------------------------------------|------------|------------------------------------|------------|------------------------------------|------------|---------|---|------------|------------------------------------|------------|------------------------------------|------------|------------------------------------|------------|
|                       | 土石等の(移動)高さが1m以下の場合、土石等の移動による力が100kN/m <sup>2</sup> を超える区域 |            | それ以外の区域                            |            | 土石等の堆積の高さが3mを超える区域                 |            | それ以外の区域                            |            |         | 土石等の(移動)高さが1m以下の場合、土石等の移動による力が100kN/m <sup>2</sup> を超える区域 |            | それ以外の区域                            |            | 土石等の堆積の高さが3mを超える区域                 |            | それ以外の区域                            |            |
|                       | 力の大きさのうち最大のもの (kN/m <sup>2</sup> )                        | 土石等の高さ (m) | 力の大きさのうち最大のもの (kN/m <sup>2</sup> ) | 土石等の高さ (m) | 力の大きさのうち最大のもの (kN/m <sup>2</sup> ) | 土石等の高さ (m) | 力の大きさのうち最大のもの (kN/m <sup>2</sup> ) | 土石等の高さ (m) |         | 力の大きさのうち最大のもの (kN/m <sup>2</sup> )                        | 土石等の高さ (m) | 力の大きさのうち最大のもの (kN/m <sup>2</sup> ) | 土石等の高さ (m) | 力の大きさのうち最大のもの (kN/m <sup>2</sup> ) | 土石等の高さ (m) | 力の大きさのうち最大のもの (kN/m <sup>2</sup> ) | 土石等の高さ (m) |
| 1 ~ 2                 | -   | -          | -                                  | -          | -                                  | -          | -                                  | -          | ~       |   |            |                                    |            |                                    |            |                                    |            |
| 2 ~ 3                 | -   | -          | 98.06                              | 0.75       | -                                  | -          | 11.86                              | 2.22       | ~       |   |            |                                    |            |                                    |            |                                    |            |
| 3 ~ 4                 | -   | -          | 98.06                              | 0.75       | -                                  | -          | 12.27                              | 2.29       | ~       |   |            |                                    |            |                                    |            |                                    |            |
| 4 ~ 5                 | -   | -          | 97.87                              | 0.75       | -                                  | -          | 12.27                              | 2.29       | ~       |   |            |                                    |            |                                    |            |                                    |            |
| 6 ~ 7                 | -   | -          | 89.56                              | 0.75       | -                                  | -          | 10.89                              | 2.03       | ~       |   |            |                                    |            |                                    |            |                                    |            |
| 7 ~ 8                 | -   | -          | 60.87                              | 0.75       | -                                  | -          | 10.33                              | 1.93       | ~       |   |            |                                    |            |                                    |            |                                    |            |
| 9 ~ 10                | -   | -          | 70.48                              | 0.75       | -                                  | -          | 10.15                              | 1.90       | ~       |   |            |                                    |            |                                    |            |                                    |            |
| 10 ~ 11               | -   | -          | 70.48                              | 0.75       | -                                  | -          | 10.81                              | 2.02       | ~       |   |            |                                    |            |                                    |            |                                    |            |
| 11 ~ 12               | -   | -          | -                                  | -          | -                                  | -          | -                                  | -          | ~       |   |            |                                    |            |                                    |            |                                    |            |
| ~                     |   |            |                                    |            |                                    |            |                                    |            |         |   |            |                                    |            |                                    |            |                                    |            |
| ~                     |   |            |                                    |            |                                    |            |                                    |            |         |   |            |                                    |            |                                    |            |                                    |            |
| ~                     |   |            |                                    |            |                                    |            |                                    |            |         |   |            |                                    |            |                                    |            |                                    |            |
| ~                     |   |            |                                    |            |                                    |            |                                    |            |         |   |            |                                    |            |                                    |            |                                    |            |
| ~                     |   |            |                                    |            |                                    |            |                                    |            |         |   |            |                                    |            |                                    |            |                                    |            |
| ~                     |   |            |                                    |            |                                    |            |                                    |            |         |   |            |                                    |            |                                    |            |                                    |            |
| ~                     |   |            |                                    |            |                                    |            |                                    |            |         |   |            |                                    |            |                                    |            |                                    |            |
| ~                     |   |            |                                    |            |                                    |            |                                    |            |         |   |            |                                    |            |                                    |            |                                    |            |
| ~                     |   |            |                                    |            |                                    |            |                                    |            |         |   |            |                                    |            |                                    |            |                                    |            |
| ~                     |   |            |                                    |            |                                    |            |                                    |            |         |   |            |                                    |            |                                    |            |                                    |            |
| ~                     |   |            |                                    |            |                                    |            |                                    |            |         |   |            |                                    |            |                                    |            |                                    |            |
| ~                     |   |            |                                    |            |                                    |            |                                    |            |         |   |            |                                    |            |                                    |            |                                    |            |
| ~                     |   |            |                                    |            |                                    |            |                                    |            |         |   |            |                                    |            |                                    |            |                                    |            |
| ~                     |   |            |                                    |            |                                    |            |                                    |            |         |   |            |                                    |            |                                    |            |                                    |            |
| ~                     |   |            |                                    |            |                                    |            |                                    |            |         |   |            |                                    |            |                                    |            |                                    |            |
| ~                     |   |            |                                    |            |                                    |            |                                    |            |         |   |            |                                    |            |                                    |            |                                    |            |
| ~                     |   |            |                                    |            |                                    |            |                                    |            |         |   |            |                                    |            |                                    |            |                                    |            |
| ~                     |   |            |                                    |            |                                    |            |                                    |            |         |   |            |                                    |            |                                    |            |                                    |            |
| ~                     |   |            |                                    |            |                                    |            |                                    |            |         |   |            |                                    |            |                                    |            |                                    |            |
| 建築物の構造の規制に必要な衝撃に関する事項 | 自然現象の種類   |            | 急傾斜地の崩壊                            |            | 箇所番号                               |            | 212-H24-06003-1                    |            |         |   |            |                                    |            |                                    |            |                                    |            |
|                       | 告示番号  |            | 第417号                              |            | 箇所名                                |            | 愛甲3-1                              |            |         |   |            |                                    |            |                                    |            |                                    |            |
|                       | 告示年月日   |            | 令和3年5月25日                          |            | 所在地                                |            | 厚木市愛甲4丁目                           |            |         |   |            |                                    |            |                                    |            |                                    |            |