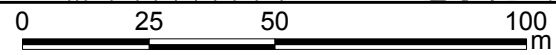
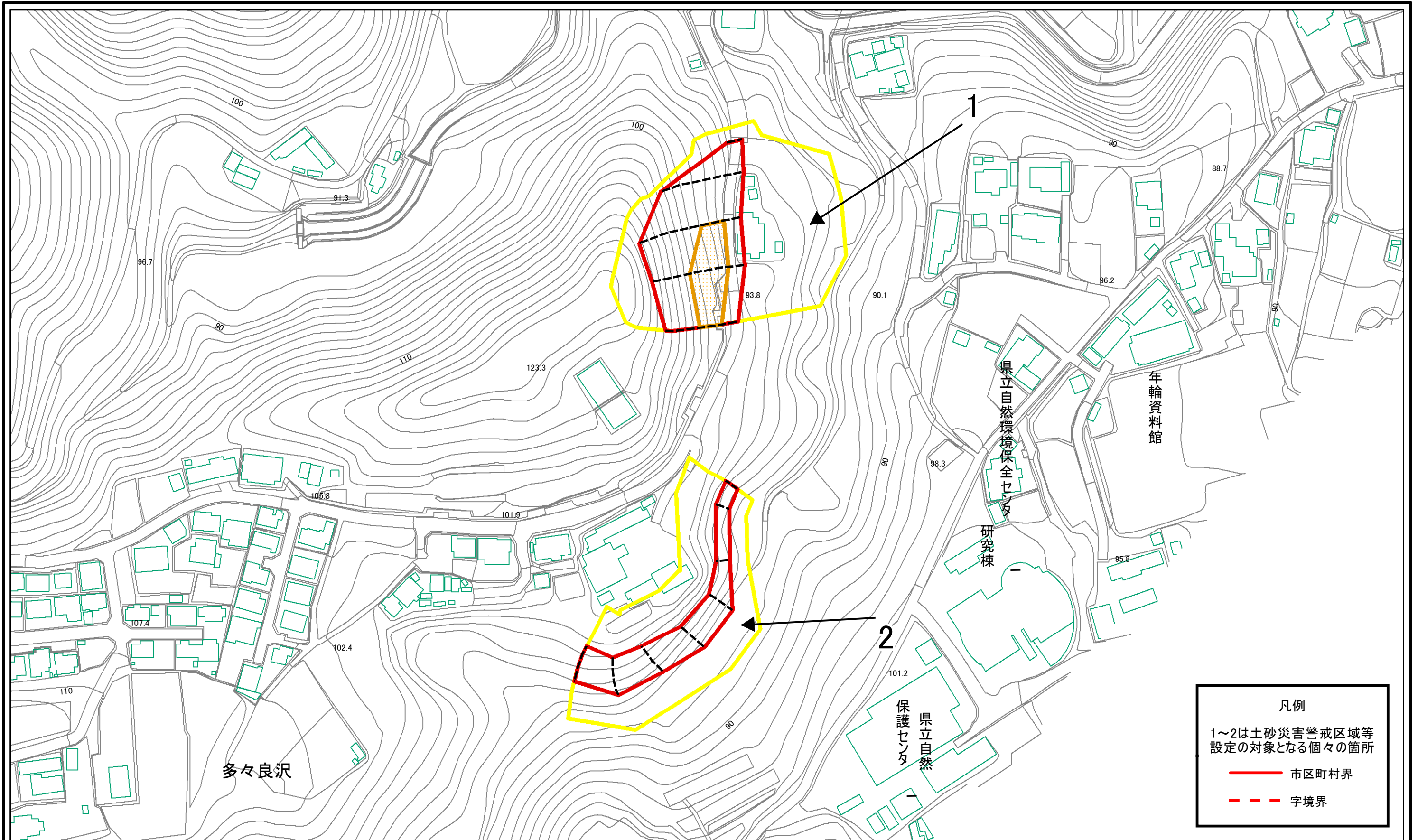
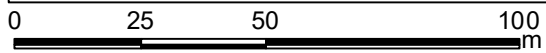
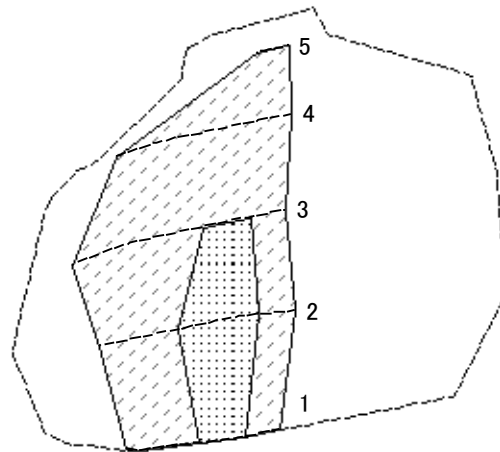


# 土砂災害警戒区域等指定図(その2-1)



土砂災害警戒区域・土砂災害特別警戒区域 区域図	土砂災害防止法施行令第二条の基準に該当する区域		N 縮尺 1:1,500	自然現象の種類	急傾斜地の崩壊	箇所番号	212-H24-01023	
	土砂災害防止法施行令第三条の基準に該当する区域			告示番号	神奈川県告示第152号	箇所名	七沢23	
	土砂等の(移動)高さが1m以下の場合、土砂等の移動による力が100kN/mを超える区域			告示年月日	令和3年3月19日	所在地	厚木市七沢	
	土砂等の堆積の高さが3mを超える区域							
それ以外の区域								

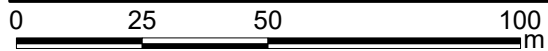
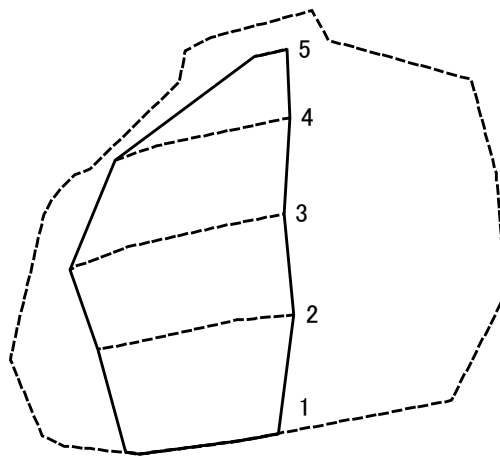
# 土砂災害警戒区域等指定図(その2-2)



図中の数字は横断測線番号を示す

<b>土砂災害特別警戒区域の区域区分図</b> (急傾斜地の崩壊に伴う土石等の移動により建築物の地上部に作用すると想定される力)	土砂災害防止法施行令第二条の基準に該当する区域		N 縮尺 1:1,500	自然現象の種類	急傾斜地の崩壊	箇所番号	212-H24-01023-1
	土砂災害防止法施行令第三条の基準に該当する区域			告示番号	神奈川県告示第152号	箇所名	七沢23-1
	それ以外の区域		告示年月日	令和3年3月19日	所在地	厚木市七沢	

# 土砂災害警戒区域等指定図(その2-3)

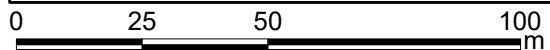
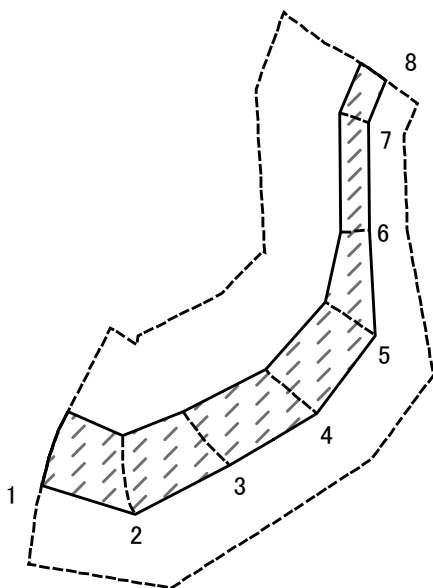


図中の数字は横断測線番号を示す

<b>土砂災害特別警戒区域の区域区分図</b> (急傾斜地の崩壊に伴う土石等の堆積により建築物の地上部に作用すると想定される力)	土砂災害防止法施行令第二条の基準に該当する区域		N 縮尺 1:1,500	自然現象の種類	急傾斜地の崩壊	箇所番号	212-H24-01023-1
	土砂災害防止法施行令第三条の基準に該当する区域			告示番号	神奈川県告示第152号	箇所名	七沢23-1
	それ以外の区域			告示年月日	令和3年3月19日	所在地	厚木市七沢



# 土砂災害警戒区域等指定図(その2-2)



図中の数字は横断測線番号を示す

**土砂災害特別警戒区域の区域区分図**  
(急傾斜地の崩壊に伴う土石等の移動により建築物の地上部に作用すると想定される力)

土砂災害防止法施行令第二条の基準に該当する区域



土砂災害防止法  
施行令第三条の  
基準に該当する  
区域

土石等の(移動)高さが1m以下の場合、  
土石等の移動による力が100kN/mを超える区域



それ以外の区域



縮尺

1:1,500

自然現象  
の種類

急傾斜地の崩壊

告示番号

神奈川県告示第152号

告示年月日

令和3年3月19日

箇所番号

212-H24-01023-2

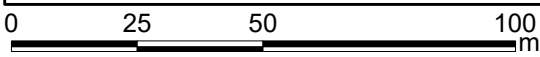
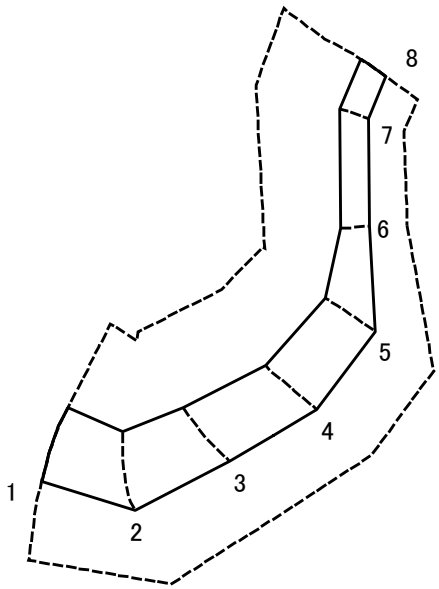
箇所名

七沢23-2

所在地

厚木市七沢

# 土砂災害警戒区域等指定図(その2-3)



図中の数字は横断測線番号を示す

<b>土砂災害特別警戒区域の区域区分図</b> (急傾斜地の崩壊に伴う土石等の堆積により建築物の地上部に作用すると想定される力)	土砂災害防止法施行令第二条の基準に該当する区域		N 縮尺 1:1,500	自然現象の種類	急傾斜地の崩壊	箇所番号	212-H24-01023-2
	土砂災害防止法施行令第三条の基準に該当する区域			告示番号	神奈川県告示第152号	箇所名	七沢23-2
	それ以外の区域			告示年月日	令和3年3月19日	所在地	厚木市七沢

