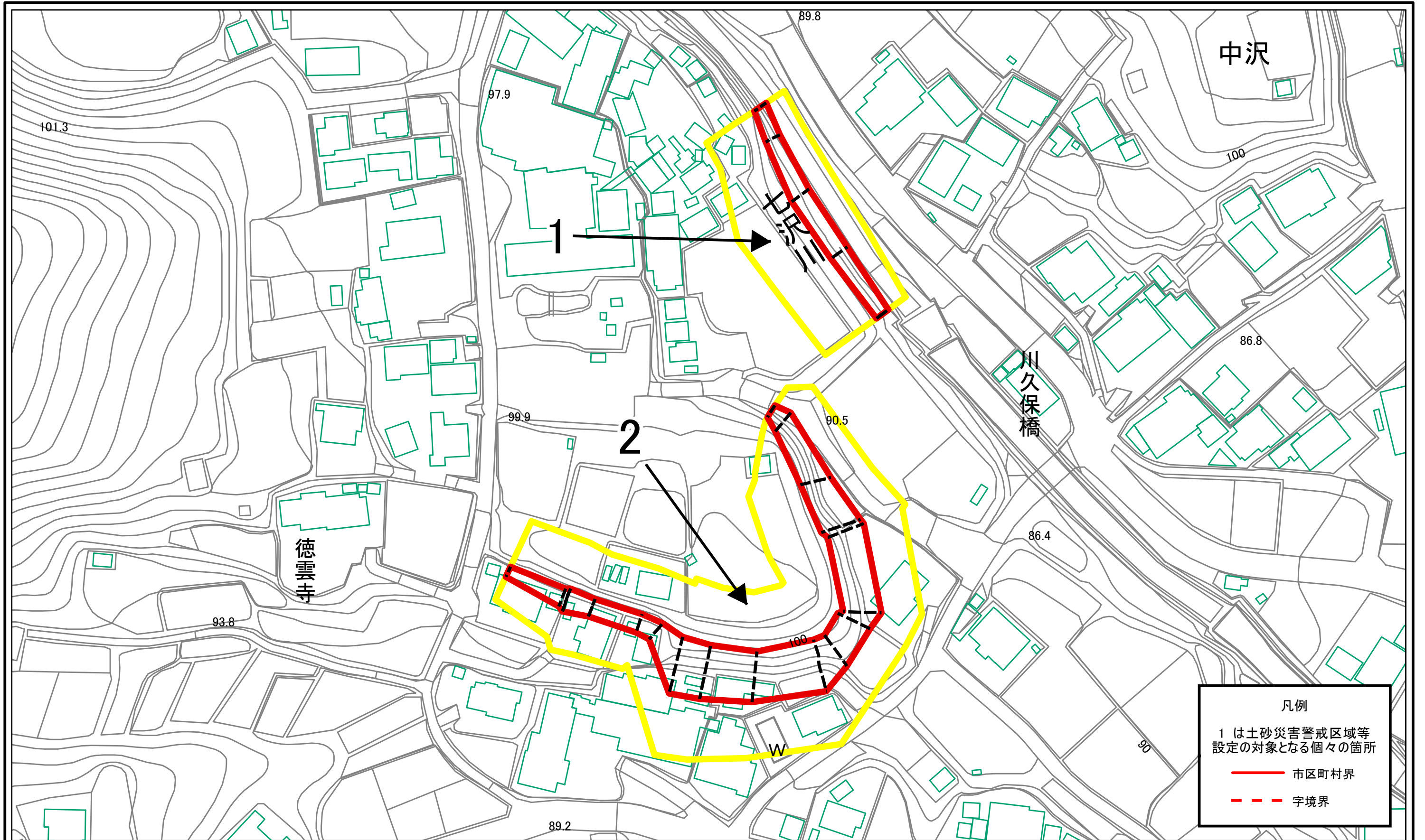


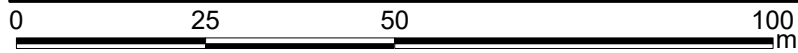
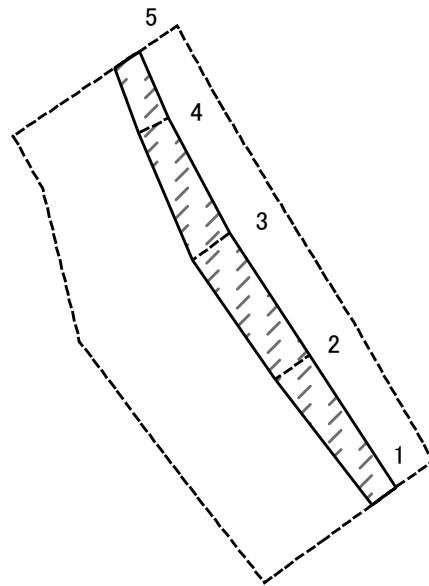
土砂災害警戒区域等指定図(その2-1)



凡例
 1 は土砂災害警戒区域等
 設定の対象となる個々の箇所
 — 市区町村界
 - - - 字境界

土砂災害警戒区域・土砂災害特別警戒区域 区域図	土砂災害防止法施行令第二条の基準に該当する区域		縮尺 1:1,000	自然現象 の種類	急傾斜地の崩壊	箇所番号	212-H24-01013
	土砂災害防止法 施行令第三条の 基準に該当する 区域			告示番号	神奈川県告示第152号	箇所名	七沢13
	土砂等の(移動)高さが1m以下の場合、 土砂等の移動による力が100kN/mを超える区域			告示年月日	令和3年3月19日	所在地	厚木市七沢
	土砂等の堆積の高さが3mを超える区域						
	それ以外の区域						

土砂災害警戒区域等指定図(その2-2)



図中の数字は横断測線番号を示す

土砂災害特別警戒区域の区域区分図
 (急傾斜地の崩壊に伴う土石等の移動により
 建築物の地上部に作用すると想定される力)

土砂災害防止法施行令第二条の基準に該当する区域



土砂災害防止法
 施行令第三条の
 基準に該当する
 区域

土石等の(移動)高さが1m以下の場合、
 土石等の移動による力が100kN/mを超える区域



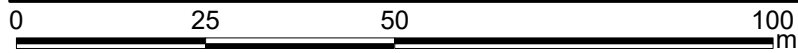
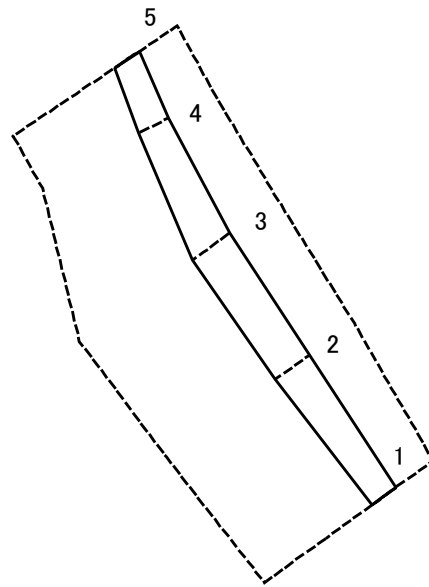
それ以外の区域



縮尺
 1:1,000

自然現象の種類	急傾斜地の崩壊	箇所番号	212-H24-01013-1
告示番号	神奈川県告示第152号	箇所名	七沢13-1
告示年月日	令和3年3月19日	所在地	厚木市七沢

土砂災害警戒区域等指定図(その2-3)



図中の数字は横断測線番号を示す

土砂災害特別警戒区域の区域区分図
 (急傾斜地の崩壊に伴う土石等の堆積により
 建築物の地上部に作用すると想定される力)

土砂災害防止法施行令第二条の基準に該当する区域	
土砂災害防止法施行令第三条の基準に該当する区域	
それ以外の区域	

N
縮尺
1:1,000

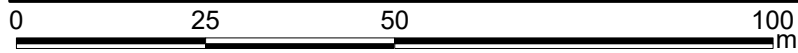
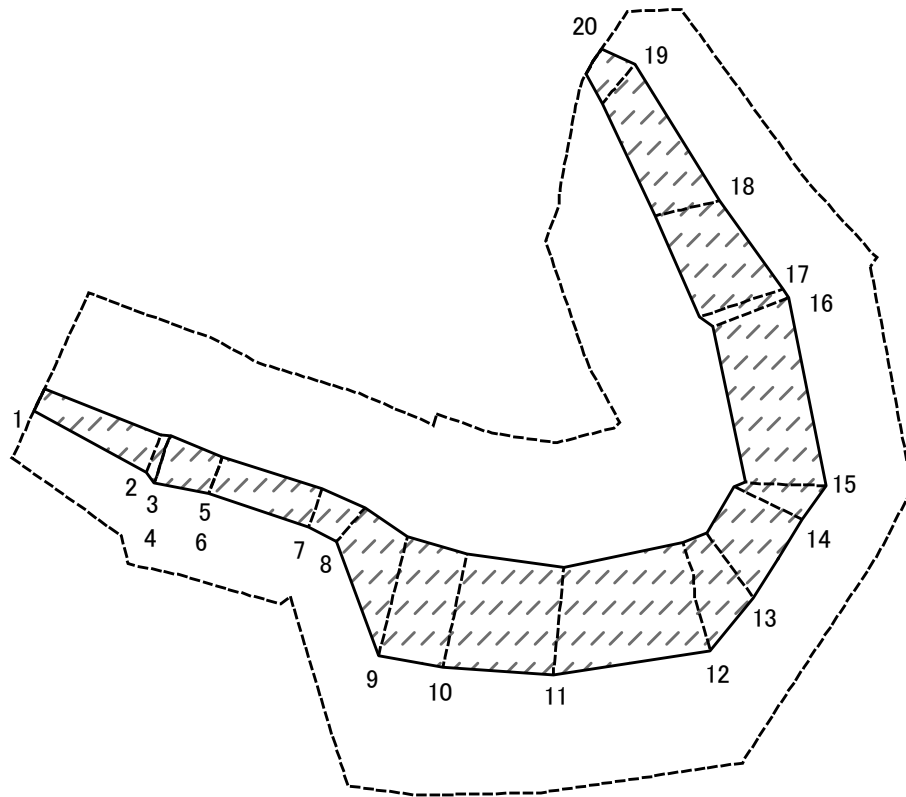
自然現象の種類	急傾斜地の崩壊	箇所番号	212-H24-01013-1
告示番号	神奈川県告示第152号	箇所名	七沢13-1
告示年月日	令和3年3月19日	所在地	厚木市七沢

土砂災害警戒区域等指定図書(その3)

横断測線の区間	土石等の移動により建築物の地上部に作用すると想定される力				土石等の堆積により建築物の地上部に作用すると想定される力				横断測線の区間	土石等の移動により建築物の地上部に作用すると想定される力				土石等の堆積により建築物の地上部に作用すると想定される力			
	土石等の(移動)高さが1m以下の場合、土石等の移動による力が100kN/m ² を超える区域		それ以外の区域		土石等の堆積の高さが3mを超える区域		それ以外の区域			土石等の(移動)高さが1m以下の場合、土石等の移動による力が100kN/m ² を超える区域		それ以外の区域		土石等の堆積の高さが3mを超える区域		それ以外の区域	
	力の大きさのうち最大のもの(kN/m ²)	土石等の高さ(m)	力の大きさのうち最大のもの(kN/m ²)	土石等の高さ(m)	力の大きさのうち最大のもの(kN/m ²)	土石等の高さ(m)	力の大きさのうち最大のもの(kN/m ²)	土石等の高さ(m)		力の大きさのうち最大のもの(kN/m ²)	土石等の高さ(m)	力の大きさのうち最大のもの(kN/m ²)	土石等の高さ(m)	力の大きさのうち最大のもの(kN/m ²)	土石等の高さ(m)	力の大きさのうち最大のもの(kN/m ²)	土石等の高さ(m)
1 ~ 2	-	-	60.24	0.75	-	-	8.90	1.66	~								
2 ~ 3	-	-	60.24	0.75	-	-	8.81	1.65	~								
3 ~ 4	-	-	59.51	0.75	-	-	10.53	1.97	~								
4 ~ 5	-	-	54.85	0.75	-	-	10.53	1.97	~								
~									~								
~									~								
~									~								
~									~								
~									~								
~									~								
~									~								
~									~								
~									~								
~									~								
~									~								
~									~								
~									~								
~									~								
~									~								
~									~								
~									~								
~									~								
~									~								
~									~								
~									~								
~									~								
~									~								
~									~								

建築物の構造の規制に必要な衝撃に関する事項	自然現象の種類	急傾斜地の崩壊	箇所番号	212-H24-01013-1
	告示番号	神奈川県告示第152号	箇所名	七沢13-1
	告示年月日	令和3年3月19日	所在地	厚木市七沢

土砂災害警戒区域等指定図(その2-2)



図中の数字は横断測線番号を示す

土砂災害特別警戒区域の区域区分図
(急傾斜地の崩壊に伴う土石等の移動により
建築物の地上部に作用すると想定される力)

土砂災害防止法施行令第二条の基準に該当する区域



土砂災害防止法
施行令第三条の
基準に該当する
区域

土石等の(移動)高さが1m以下の場合、
土石等の移動による力が100kN/mを超える区域



それ以外の区域



縮尺

1:1,000

自然現象
の種類

急傾斜地の崩壊

告示番号

神奈川県告示第152号

告示年月日

令和3年3月19日

箇所番号

212-H24-01013-2

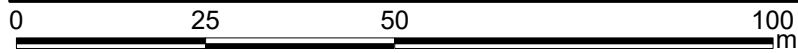
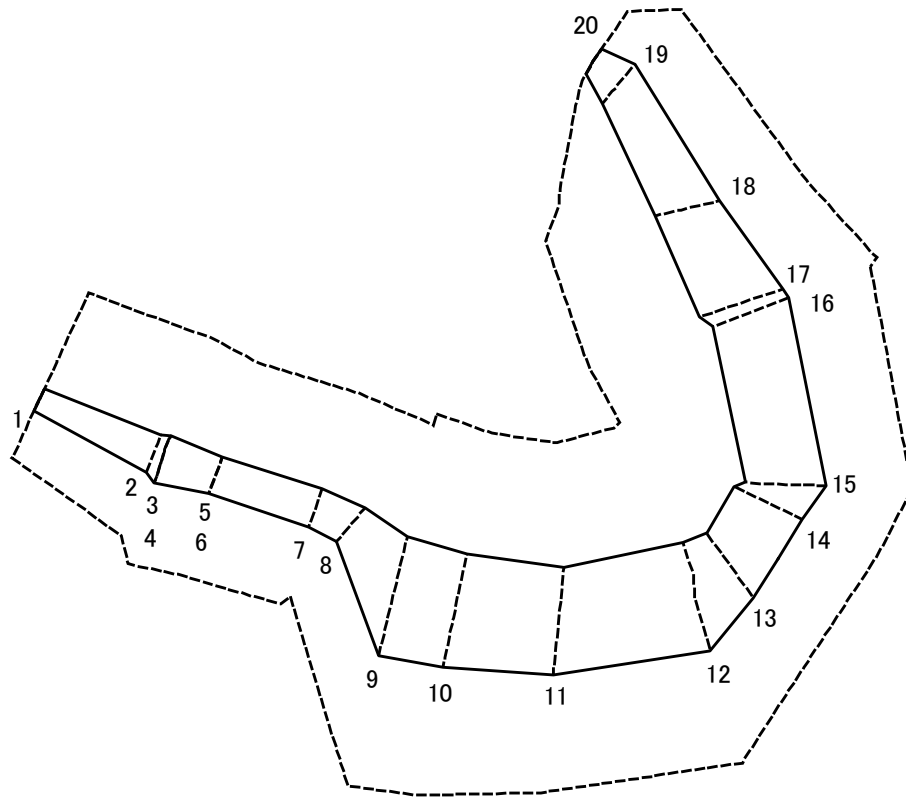
箇所名

七沢13-2

所在地

厚木市七沢

土砂災害警戒区域等指定図(その2-3)



図中の数字は横断測線番号を示す

土砂災害特別警戒区域の区域区分図 (急傾斜地の崩壊に伴う土石等の堆積により 建築物の地上部に作用すると想定される力)

土砂災害防止法施行令第二条の基準に該当する区域



土砂災害防止法
施行令第三条の
基準に該当する
区域



それ以外の区域



縮尺

1:1,000

自然現象
の種類

急傾斜地の崩壊

告示番号

神奈川県告示第152号

告示年月日

令和3年3月19日

箇所番号

212-H24-01013-2

箇所名

七沢13-2

所在地

厚木市七沢

土砂災害警戒区域等指定図書(その3)

(1/1)

横断測線の区間	土石等の移動により建築物の地上部に作用すると想定される力				土石等の堆積により建築物の地上部に作用すると想定される力				横断測線の区間	土石等の移動により建築物の地上部に作用すると想定される力				土石等の堆積により建築物の地上部に作用すると想定される力			
	土石等の(移動)高さが1m以下の場合、土石等の移動による力が100kN/m ² を超える区域		それ以外の区域		土石等の堆積の高さが3mを超える区域		それ以外の区域			土石等の(移動)高さが1m以下の場合、土石等の移動による力が100kN/m ² を超える区域		それ以外の区域		土石等の堆積の高さが3mを超える区域		それ以外の区域	
	力の大きさのうち最大のもの (kN/m ²)	土石等の高さ (m)	力の大きさのうち最大のもの (kN/m ²)	土石等の高さ (m)	力の大きさのうち最大のもの (kN/m ²)	土石等の高さ (m)	力の大きさのうち最大のもの (kN/m ²)	土石等の高さ (m)		力の大きさのうち最大のもの (kN/m ²)	土石等の高さ (m)	力の大きさのうち最大のもの (kN/m ²)	土石等の高さ (m)	力の大きさのうち最大のもの (kN/m ²)	土石等の高さ (m)	力の大きさのうち最大のもの (kN/m ²)	土石等の高さ (m)
1 ~ 2	-	-	55.88	0.75	-	-	11.59	2.17	~								
2 ~ 3	-	-	60.36	0.75	-	-	11.60	2.17	~								
4 ~ 5	-	-	60.36	0.75	-	-	12.53	2.34	~								
6 ~ 7	-	-	51.74	0.75	-	-	12.53	2.34	~								
7 ~ 8	-	-	58.58	0.75	-	-	12.15	2.27	~								
8 ~ 9	-	-	93.35	0.75	-	-	11.53	2.15	~								
9 ~ 10	-	-	93.35	0.75	-	-	11.86	2.22	~								
10 ~ 11	-	-	93.35	0.75	-	-	11.86	2.22	~								
11 ~ 12	-	-	89.83	0.75	-	-	11.68	2.18	~								
12 ~ 13	-	-	84.69	0.75	-	-	10.87	2.03	~								
13 ~ 14	-	-	76.86	0.75	-	-	9.30	1.74	~								
14 ~ 15	-	-	76.86	0.75	-	-	9.30	1.74	~								
15 ~ 16	-	-	78.03	0.75	-	-	9.13	1.71	~								
16 ~ 17	-	-	83.44	0.75	-	-	9.74	1.82	~								
17 ~ 18	-	-	83.44	0.75	-	-	10.69	2.00	~								
18 ~ 19	-	-	73.01	0.75	-	-	10.75	2.01	~								
19 ~ 20	-	-	64.26	0.75	-	-	10.75	2.01	~								
~									~								
~									~								
~									~								
~									~								
~									~								
~									~								
~									~								
~									~								
~									~								
~									~								
~									~								
~									~								
~									~								
建築物の構造の規制に必要な衝撃に関する事項				自然現象の種類		急傾斜地の崩壊		箇所番号		212-H24-01013-2							
				告示番号		神奈川県告示第152号		箇所名		七沢13-2							
				告示年月日		令和3年3月19日		所在地		厚木市七沢							