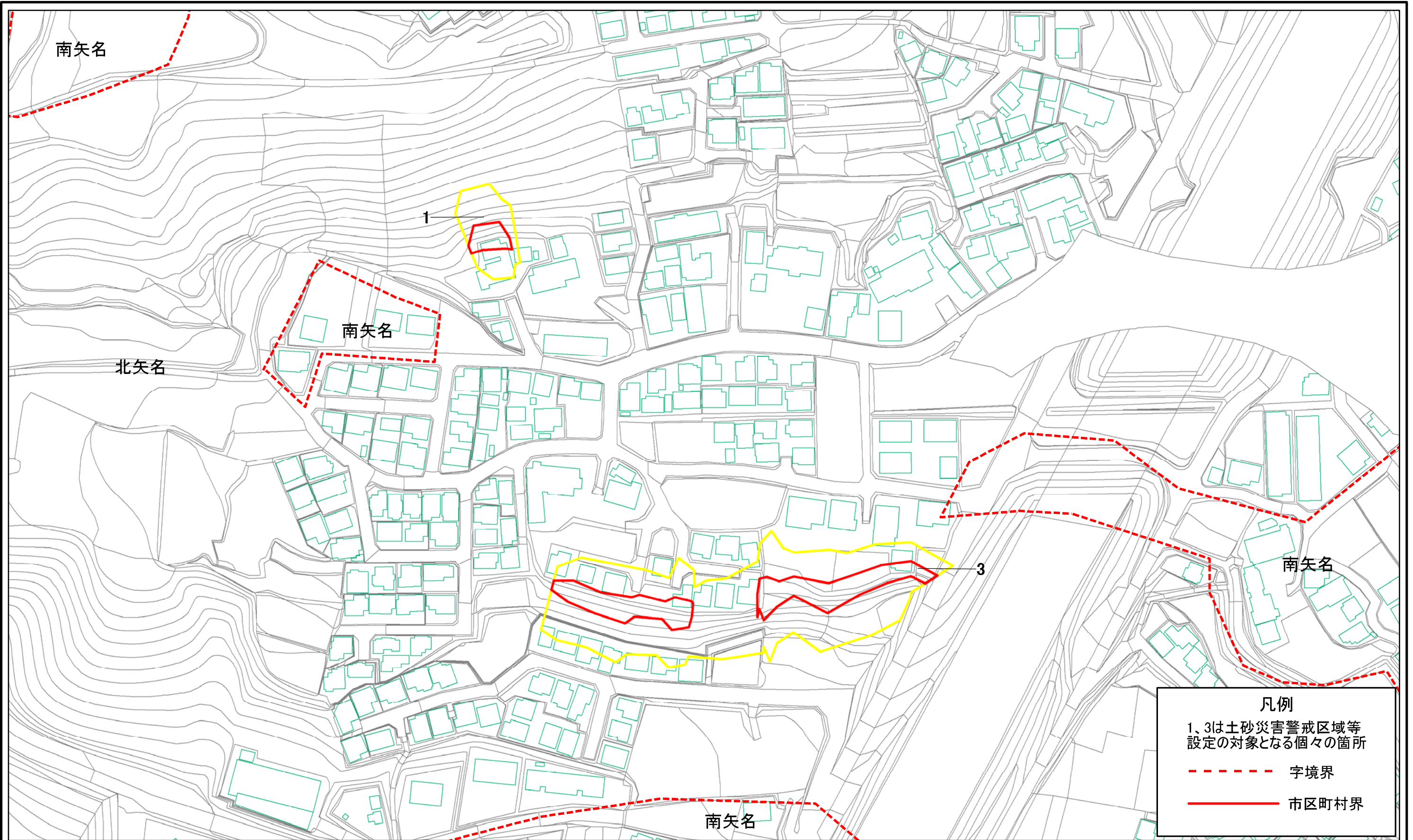


土砂災害警戒区域等指定図(その2-1)



凡例

1、3は土砂災害警戒区域等
設定の対象となる個々の箇所

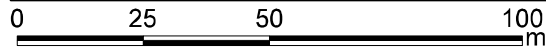
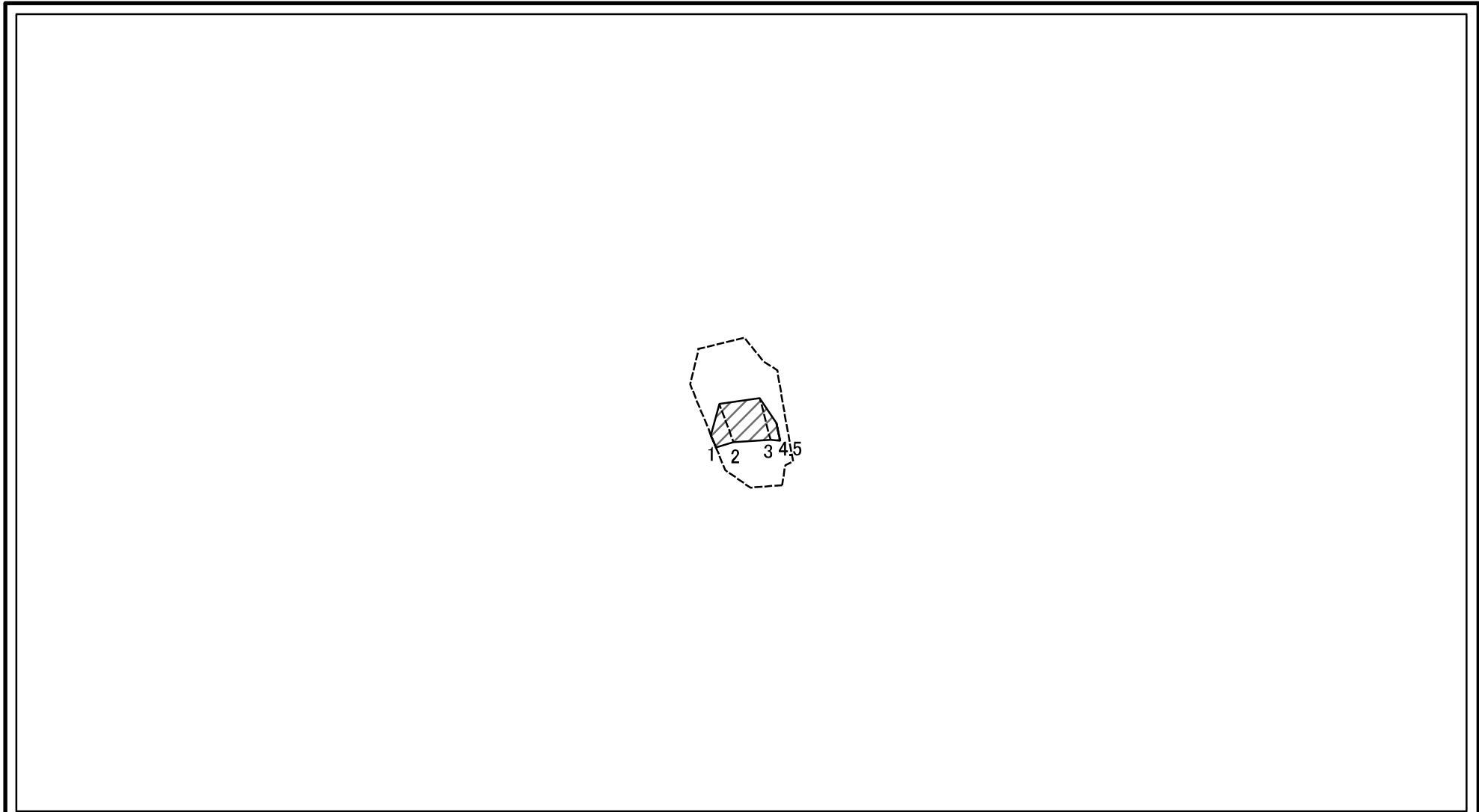
----- 字境界

———— 市区町村界

0 25 50 100
m

土砂災害警戒区域・土砂災害特別警戒区域 区域図	土砂災害防止法施行令第二条の基準に該当する区域		N 縮尺 1:1,500	自然現象の種類	急傾斜地の崩壊	箇所番号	211-H22-092
	土砂災害防止法施行令第三条の基準に該当する区域			告示番号	神奈川県告示第343号	箇所名	北矢名9
	土砂等の(移動)高さが1m以下の場合、土砂等の移動による力が100kN/m ² を超える区域			告示年月日	令和3年5月14日	所在地	秦野市北矢名
	土砂等の堆積の高さが3mを超える区域						
	それ以外の区域						

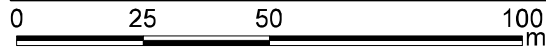
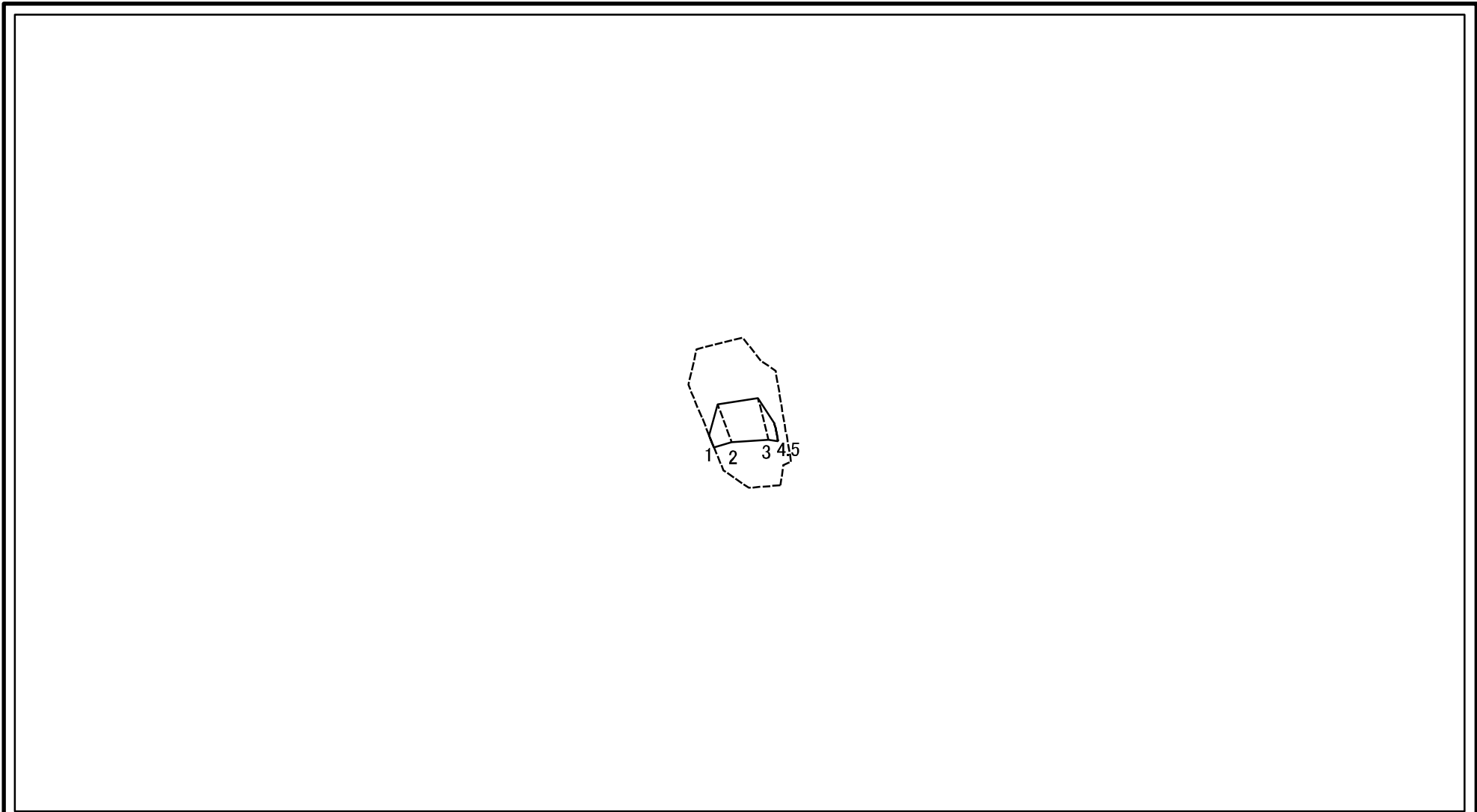
土砂災害警戒区域等指定図(その2-2)



図中の数字は横断測線番号を示す

土砂災害特別警戒区域の区域区分図 (急傾斜地の崩壊に伴う土石等の移動により 建築物の地上部に作用すると想定される力)	土砂災害防止法施行令第二条の基準に該当する区域		N 縮尺 1:1,500	自然現象の種類	急傾斜地の崩壊	箇所番号	211-H22-092-1
	土砂災害防止法施行令第三条の基準に該当する区域			告示番号	神奈川県告示第343号	箇所名	北矢名9-1
	それ以外の区域			告示年月日	令和3年5月14日	所在地	秦野市北矢名

土砂災害警戒区域等指定図(その2-3)



図中の数字は横断測線番号を示す

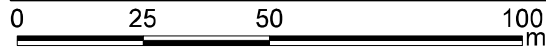
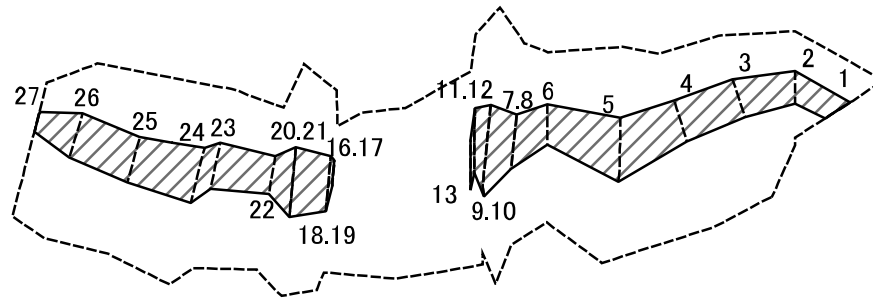
土砂災害特別警戒区域の区域区分図 (急傾斜地の崩壊に伴う土石等の堆積により 建築物の地上部に作用すると想定される力)	土砂災害防止法施行令第二条の基準に該当する区域		縮尺	自然現象の種類	急傾斜地の崩壊	箇所番号	211-H22-092-1
	土砂災害防止法 施行令第三条の 基準に該当する 区域	土石等の堆積の高さが3mを超える区域		告示番号	神奈川県告示第343号	箇所名	北矢名9-1
		それ以外の区域	1:1,500	告示年月日	令和3年5月14日	所在地	秦野市北矢名

土砂災害警戒区域等指定図書(その3)

横断測線の区間	土石等の移動により建築物の地上部に作用すると想定される力				土石等の堆積により建築物の地上部に作用すると想定される力				横断測線の区間	土石等の移動により建築物の地上部に作用すると想定される力				土石等の堆積により建築物の地上部に作用すると想定される力			
	土石等の(移動)高さが1m以下の場合、土石等の移動による力が100kN/m ² を超える区域		それ以外の区域		土石等の堆積の高さが3mを超える区域		それ以外の区域			土石等の(移動)高さが1m以下の場合、土石等の移動による力が100kN/m ² を超える区域		それ以外の区域		土石等の堆積の高さが3mを超える区域		それ以外の区域	
	力の大きさのうち最大のもの (kN/m ²)	土石等の高さ (m)	力の大きさのうち最大のもの (kN/m ²)	土石等の高さ (m)	力の大きさのうち最大のもの (kN/m ²)	土石等の高さ (m)	力の大きさのうち最大のもの (kN/m ²)	土石等の高さ (m)		力の大きさのうち最大のもの (kN/m ²)	土石等の高さ (m)	力の大きさのうち最大のもの (kN/m ²)	土石等の高さ (m)	力の大きさのうち最大のもの (kN/m ²)	土石等の高さ (m)	力の大きさのうち最大のもの (kN/m ²)	土石等の高さ (m)
1 ~ 2	-	-	81.22	0.75	-	-	11.04	2.06									
2 ~ 3	-	-	81.73	0.75	-	-	10.13	1.89									
3 ~ 4	-	-	81.73	0.75	-	-	9.47	1.77									
5 ~ 6	-	-	-	-	-	-	-	-									

建築物の構造の規制に必要な衝撃に関する事項	自然現象の種類	急傾斜地の崩壊	箇所番号	211-H22-092-1
	告示番号	神奈川県告示第343号	箇所名	北矢名9-1
	告示年月日	令和3年5月14日	所在地	秦野市北矢名

土砂災害警戒区域等指定図(その2-2)



図中の数字は横断測線番号を示す

土砂災害特別警戒区域の区域区分図
(急傾斜地の崩壊に伴う土石等の移動により
建築物の地上部に作用すると想定される力)

土砂災害防止法施行令第二条の基準に該当する区域



N

自然現象
の種類

急傾斜地の崩壊

箇所番号

211-H22-092-3

土砂災害防止法
施行令第三条の
基準に該当する
区域

土石等の(移動)高さが1m以下の場合、
土石等の移動による力が100kN/m²を超える区域



縮尺

告示番号

神奈川県告示第343号

箇所名

北矢名9-3

それ以外の区域



1:1,500

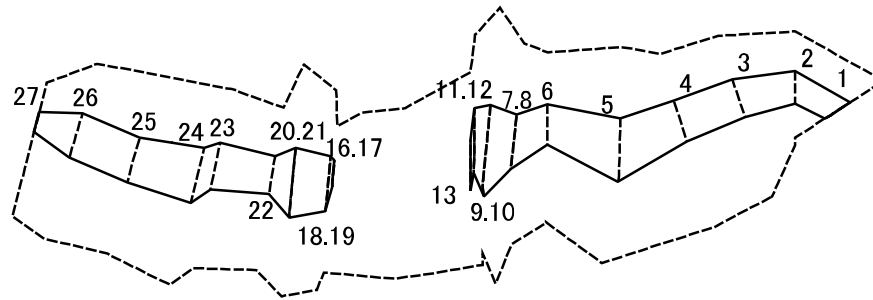
告示年月日

令和3年5月14日

所在地

秦野市北矢名

土砂災害警戒区域等指定図(その2-3)



図中の数字は横断測線番号を示す

土砂災害特別警戒区域の区域区分図 (急傾斜地の崩壊に伴う土石等の堆積により 建築物の地上部に作用すると想定される力)	土砂災害防止法施行令第二条の基準に該当する区域		縮尺	自然現象の種類	急傾斜地の崩壊	箇所番号	211-H22-092-3
	土砂災害防止法施行令第三条の基準に該当する区域	土石等の堆積の高さが3mを超える区域		告示番号	神奈川県告示第343号	箇所名	北矢名9-3
	それ以外の区域		告示年月日	令和3年5月14日	所在地	秦野市北矢名	

土砂災害警戒区域等指定図書(その3)

(1/1)

横断測線の区間	土石等の移動により建築物の地上部に作用すると想定される力				土石等の堆積により建築物の地上部に作用すると想定される力				横断測線の区間	土石等の移動により建築物の地上部に作用すると想定される力				土石等の堆積により建築物の地上部に作用すると想定される力			
	土石等の(移動)高さが1m以下の場合、土石等の移動による力が100kN/m ² を超える区域		それ以外の区域		土石等の堆積の高さが3mを超える区域		それ以外の区域			土石等の(移動)高さが1m以下の場合、土石等の移動による力が100kN/m ² を超える区域		それ以外の区域		土石等の堆積の高さが3mを超える区域		それ以外の区域	
	力の大きさのうち最大のもの(kN/m ²)	土石等の高さ(m)	力の大きさのうち最大のもの(kN/m ²)	土石等の高さ(m)	力の大きさのうち最大のもの(kN/m ²)	土石等の高さ(m)	力の大きさのうち最大のもの(kN/m ²)	土石等の高さ(m)		力の大きさのうち最大のもの(kN/m ²)	土石等の高さ(m)	力の大きさのうち最大のもの(kN/m ²)	土石等の高さ(m)	力の大きさのうち最大のもの(kN/m ²)	土石等の高さ(m)	力の大きさのうち最大のもの(kN/m ²)	土石等の高さ(m)
1 ~ 2	-	-	65.03	0.75	-	-	9.93	1.85									
2 ~ 3	-	-	70.27	0.75	-	-	9.46	1.77									
3 ~ 4	-	-	70.27	0.75	-	-	9.43	1.76									
4 ~ 5	-	-	86.03	0.75	-	-	11.80	2.21									
5 ~ 6	-	-	86.03	0.75	-	-	11.80	2.21									
6 ~ 7	-	-	81.28	0.75	-	-	13.04	2.44									
8 ~ 9	-	-	93.24	0.75	-	-	11.08	2.07									
10 ~ 11	-	-	93.24	0.75	-	-	12.03	2.25									
12 ~ 13	-	-	87.22	0.75	-	-	10.66	1.99									
13 ~ 14	-	-	-	-	-	-	-	-									
14 ~ 15	-	-	-	-	-	-	-	-									
15 ~ 16	-	-	-	-	-	-	-	-									
17 ~ 18	-	-	81.98	0.75	-	-	10.09	1.89									
19 ~ 20	-	-	90.94	0.75	-	-	12.39	2.31									
21 ~ 22	-	-	90.94	0.75	-	-	12.39	2.31									
22 ~ 23	-	-	76.27	0.75	-	-	10.40	1.94									
23 ~ 24	-	-	81.27	0.75	-	-	9.81	1.83									
24 ~ 25	-	-	81.27	0.75	-	-	10.87	2.03									
25 ~ 26	-	-	74.33	0.75	-	-	10.87	2.03									
26 ~ 27	-	-	74.33	0.75	-	-	9.33	1.74									

建築物の構造の規制に必要な衝撃に関する事項	自然現象の種類	急傾斜地の崩壊	箇所番号	211-H22-092-3
	告示番号	神奈川県告示第343号	箇所名	北矢名9-3
	告示年月日	令和3年5月14日	所在地	秦野市北矢名