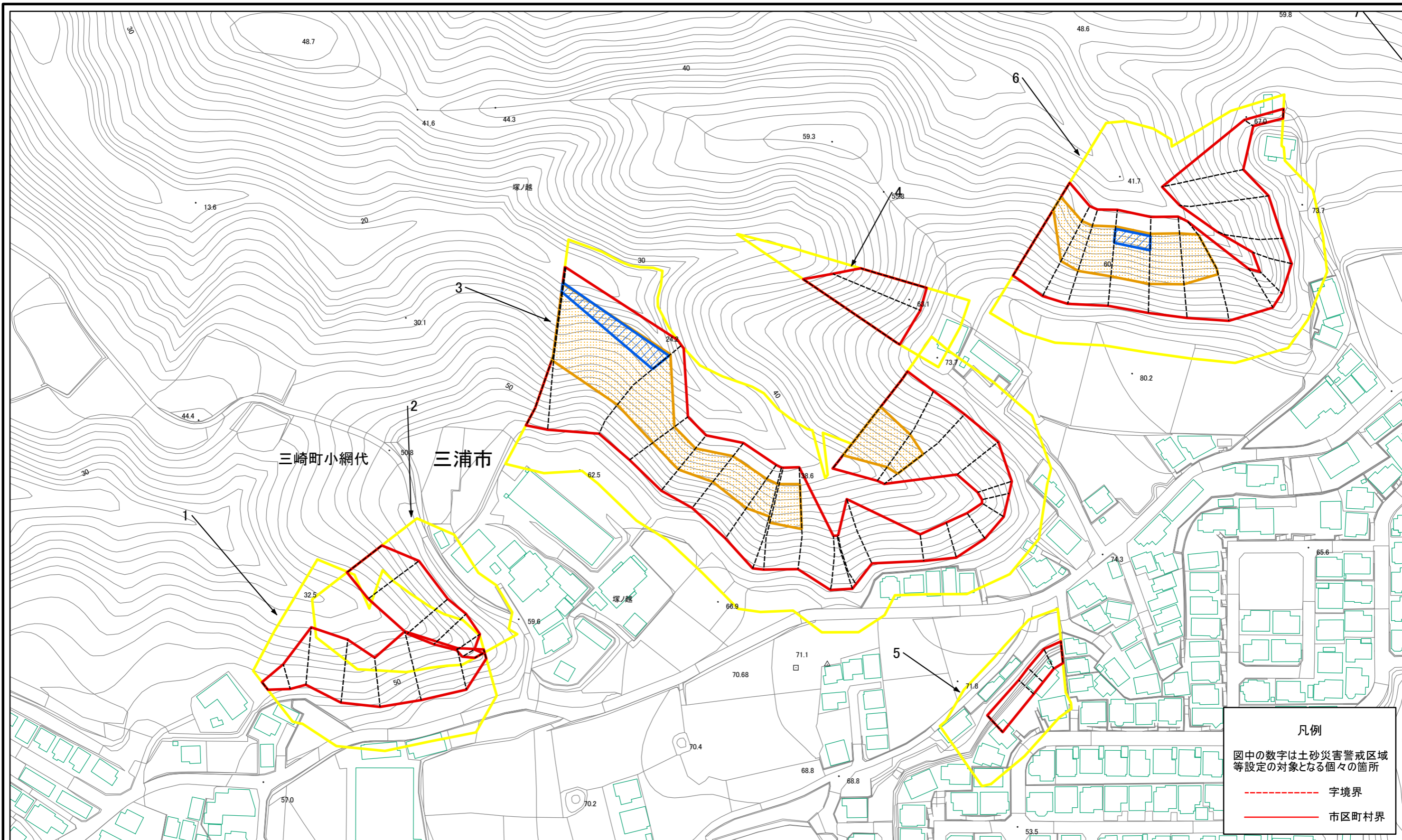


土砂災害警戒区域等指定図(その2-1)(1/3)



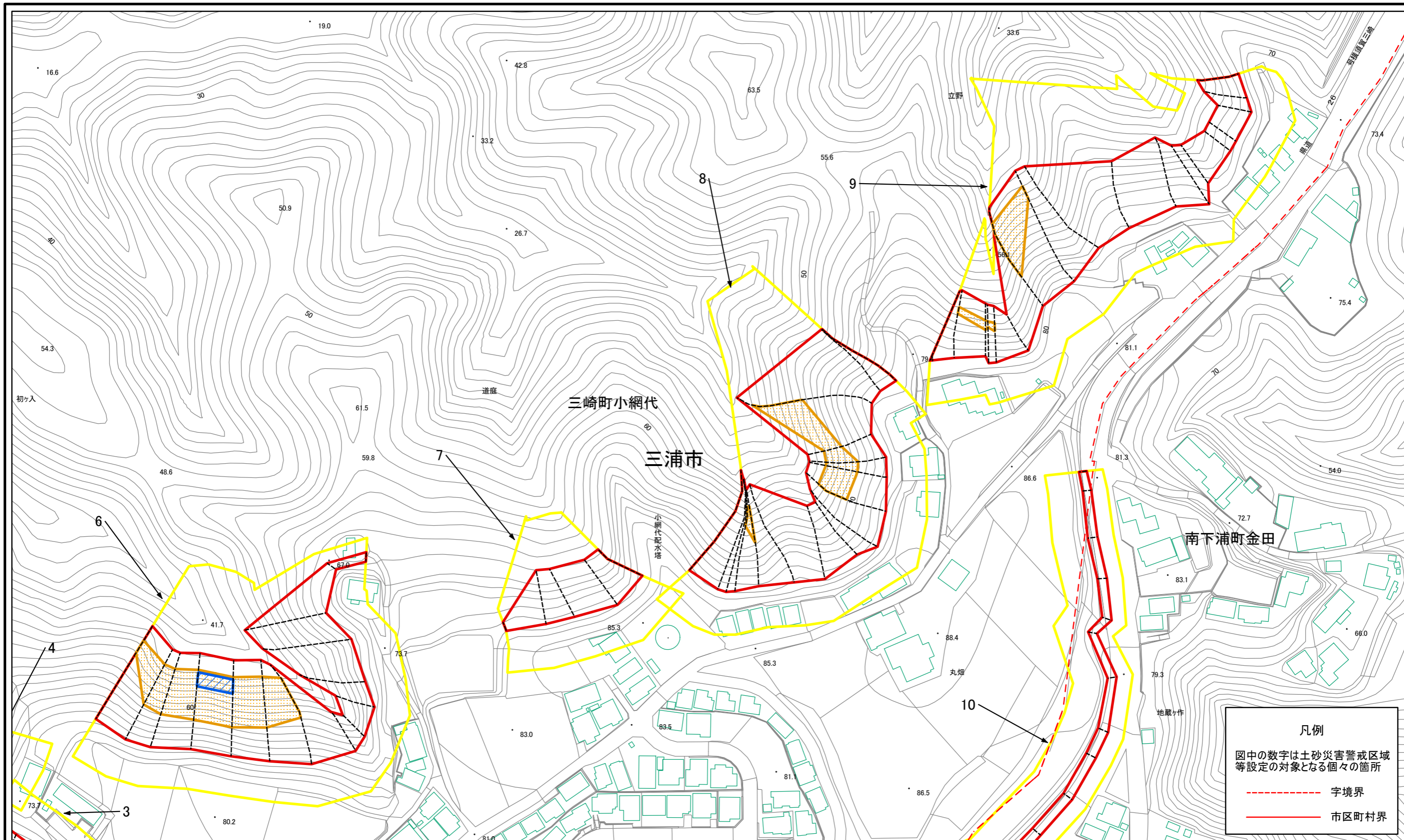
0 25 50 100 m

**土砂災害警戒区域・土砂災害特別警戒区域
区域図**

土砂災害防止法施行令第二条の基準に該当する区域		縮尺 1:1,500
土砂災害防止法施行令第三条の基準に該当する区域		
土砂等の(移動)高さが1m以下の場合、土砂等の移動による力が100kN/mを超える区域		
土砂等の堆積の高さが3mを超える区域 それ以外の区域		

自然現象の種類	急傾斜地の崩壊	箇所番号	210-H21-1603
告示番号	神奈川県告示第114号	箇所名	三崎町小網代3
告示年月日	令和3年3月16日	所在地	三浦市三崎町小網代 及び南下浦町金田

土砂災害警戒区域等指定図(その2-1)(2/3)



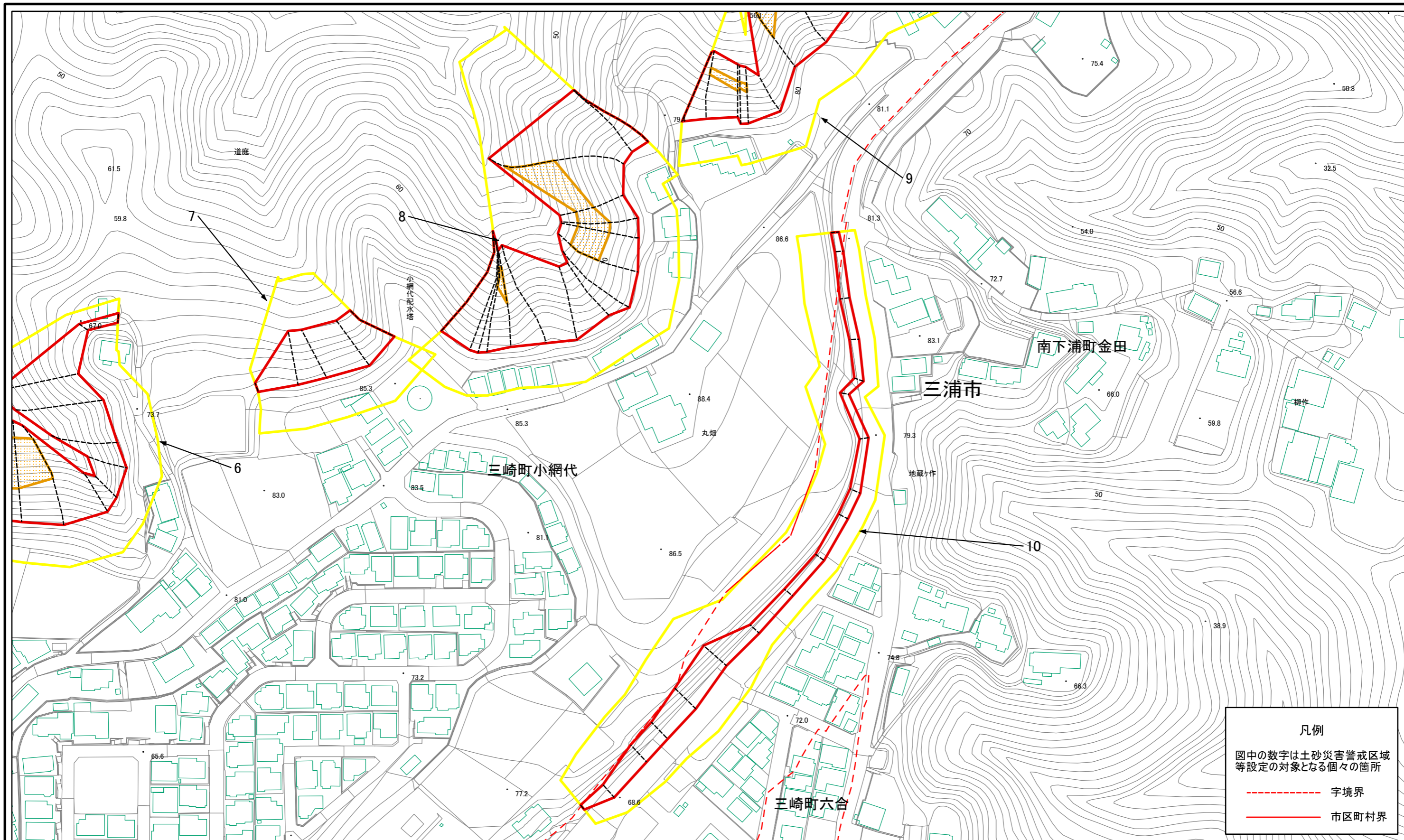
0 25 50 100 m

**土砂災害警戒区域・土砂災害特別警戒区域
区域図**

土砂災害防止法施行令第二条の基準に該当する区域		縮尺 1:1,500
土砂災害防止法施行令第三条の基準に該当する区域		
土砂等の堆積の高さが3mを超える区域		
それ以外の区域		

自然現象の種類	急傾斜地の崩壊	箇所番号	210-H21-1603
告示番号	神奈川県告示第114号	箇所名	三崎町小網代3
告示年月日	令和3年3月16日	所在地	三浦市三崎町小網代 及び南下浦町金田

土砂災害警戒区域等指定図(その2-1)(3/3)



0 25 50 100 m

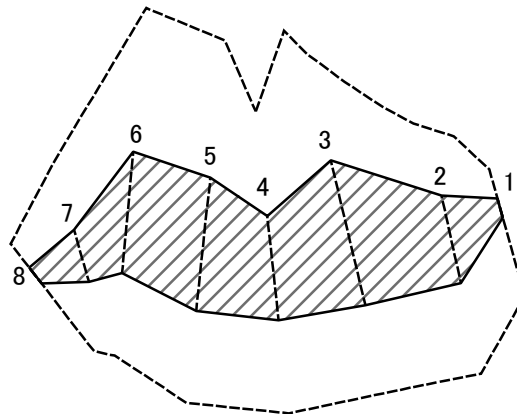
**土砂災害警戒区域・土砂災害特別警戒区域
区域図**

土砂災害防止法施行令第二条の基準に該当する区域
 土砂災害防止法施行令第三条の基準に該当する区域
 それ以外の区域

縮尺
1:1,500

自然現象の種類	急傾斜地の崩壊	箇所番号	210-H21-1603
告示番号	神奈川県告示第114号	箇所名	三崎町小網代3
告示年月日	令和3年3月16日	所在地	三浦市三崎町小網代 及び南下浦町金田

土砂災害警戒区域等指定図(その2-2)



図中の数字は横断測線番号を示す

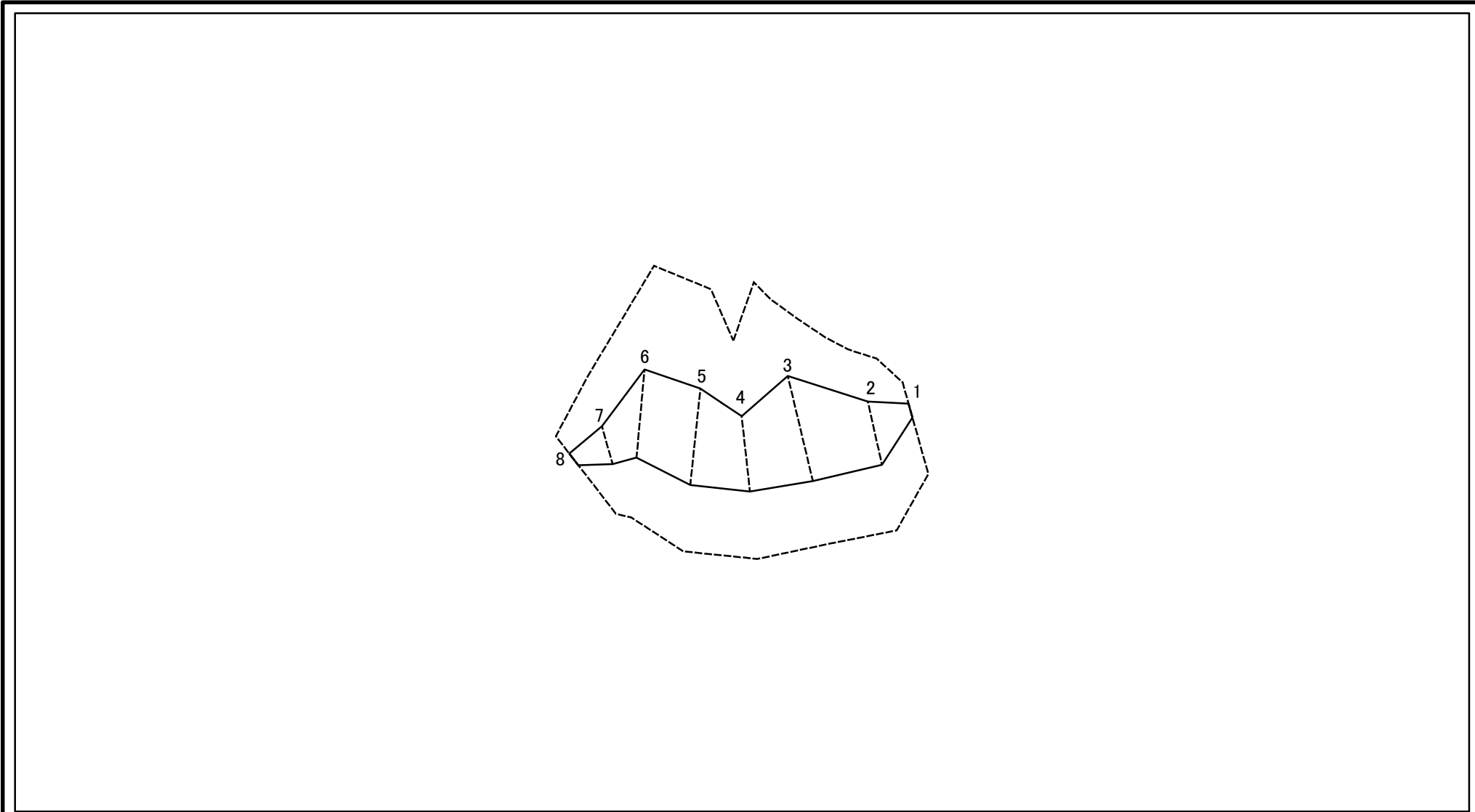
土砂災害特別警戒区域の区域区分図
(急傾斜地の崩壊に伴う土石等の移動により建築物の地上部に作用すると想定される力)

土砂災害防止法施行令第二条の基準に該当する区域	
土砂災害防止法施行令第三条の基準に該当する区域	
それ以外の区域	

N
縮尺
1:1,500

自然現象の種類	急傾斜地の崩壊	箇所番号	210-H21-1603-1
告示番号	神奈川県告示第114号	箇所名	三崎町小網代3-1
告示年月日	令和3年3月16日	所在地	三浦市三崎町小網代及び南下浦町金田

土砂災害警戒区域等指定図(その2-3)



0 25 50 100 m

図中の数字は横断測線番号を示す

土砂災害特別警戒区域の区域区分図 (急傾斜地の崩壊に伴う土石等の堆積により建築物の地上部に作用すると想定される力)	土砂災害防止法施行令第二条の基準に該当する区域		N 縮尺 1:1,500	自然現象の種類	急傾斜地の崩壊	箇所番号	210-H21-1603-1
	土砂災害防止法施行令第三条の基準に該当する区域			告示番号	神奈川県告示第114号	箇所名	三崎町小網代3-1
	それ以外の区域		告示年月日	令和3年3月16日	所在地	三浦市三崎町小網代及び南下浦町金田	

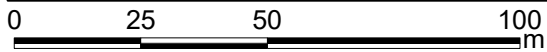
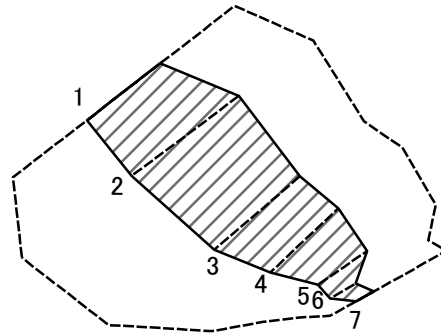
土砂災害警戒区域等指定図書(その3)

(1/1)

横断測線の区間	土石等の移動により建築物の地上部に作用すると想定される力				土石等の堆積により建築物の地上部に作用すると想定される力				横断測線の区間	土石等の移動により建築物の地上部に作用すると想定される力				土石等の堆積により建築物の地上部に作用すると想定される力			
	土石等の(移動)高さが1m以下の場合、土石等の移動による力が100kN/m ² を超える区域		それ以外の区域		土石等の堆積の高さが3mを超える区域		それ以外の区域			土石等の(移動)高さが1m以下の場合、土石等の移動による力が100kN/m ² を超える区域		それ以外の区域		土石等の堆積の高さが3mを超える区域		それ以外の区域	
	力の大きさのうち最大のもの(kN/m ²)	土石等の高さ(m)	力の大きさのうち最大のもの(kN/m ²)	土石等の高さ(m)	力の大きさのうち最大のもの(kN/m ²)	土石等の高さ(m)	力の大きさのうち最大のもの(kN/m ²)	土石等の高さ(m)		力の大きさのうち最大のもの(kN/m ²)	土石等の高さ(m)	力の大きさのうち最大のもの(kN/m ²)	土石等の高さ(m)	力の大きさのうち最大のもの(kN/m ²)	土石等の高さ(m)	力の大きさのうち最大のもの(kN/m ²)	土石等の高さ(m)
1 ~ 2	-	-	84.79	0.75	-	-	10.50	1.96	~								
2 ~ 3	-	-	100.00	0.75	-	-	11.81	2.21	~								
3 ~ 4	-	-	100.00	0.75	-	-	11.81	2.21	~								
4 ~ 5	-	-	95.05	0.75	-	-	11.47	2.14	~								
5 ~ 6	-	-	100.00	0.75	-	-	12.78	2.39	~								
6 ~ 7	-	-	100.00	0.75	-	-	13.09	2.45	~								
7 ~ 8	-	-	80.90	0.75	-	-	13.09	2.45	~								
~									~								
~									~								
~									~								
~									~								
~									~								
~									~								
~									~								
~									~								
~									~								
~									~								
~									~								
~									~								
~									~								
~									~								
~									~								
~									~								
~									~								
~									~								
~									~								

建築物の構造の規制に必要な衝撃に関する事項	自然現象の種類	急傾斜地の崩壊	箇所番号	210-H21-1603-1
	告示番号	神奈川県告示第114号	箇所名	三崎町小網代3-1
	告示年月日	令和3年3月16日	所在地	三浦市三崎町小網代及び南下浦町金田

土砂災害警戒区域等指定図(その2-2)



図中の数字は横断測線番号を示す

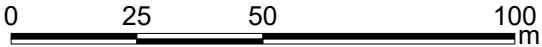
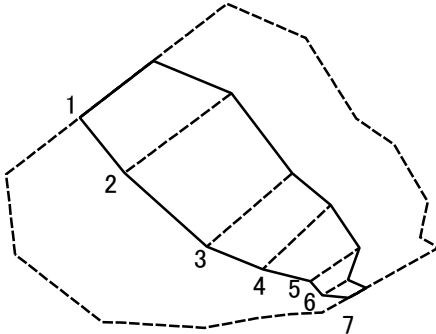
土砂災害特別警戒区域の区域区分図
(急傾斜地の崩壊に伴う土石等の移動により建築物の地上部に作用すると想定される力)

土砂災害防止法施行令第二条の基準に該当する区域	
土砂災害防止法施行令第三条の基準に該当する区域	
それ以外の区域	

N	
縮尺	1:1,500

自然現象の種類	急傾斜地の崩壊	箇所番号	210-H21-1603-2
告示番号	神奈川県告示第114号	箇所名	三崎町小網代3-2
告示年月日	令和3年3月16日	所在地	三浦市三崎町小網代及び南下浦町金田

土砂災害警戒区域等指定図(その2-3)



図中の数字は横断測線番号を示す

土砂災害特別警戒区域の区域区分図 (急傾斜地の崩壊に伴う土石等の堆積により建築物の地上部に作用すると想定される力)	土砂災害防止法施行令第二条の基準に該当する区域		N 縮尺 1:1,500	自然現象の種類	急傾斜地の崩壊	箇所番号	210-H21-1603-2
	土砂災害防止法施行令第三条の基準に該当する区域			告示番号	神奈川県告示第114号	箇所名	三崎町小網代3-2
	それ以外の区域		告示年月日	令和3年3月16日	所在地	三浦市三崎町小網代及び南下浦町金田	

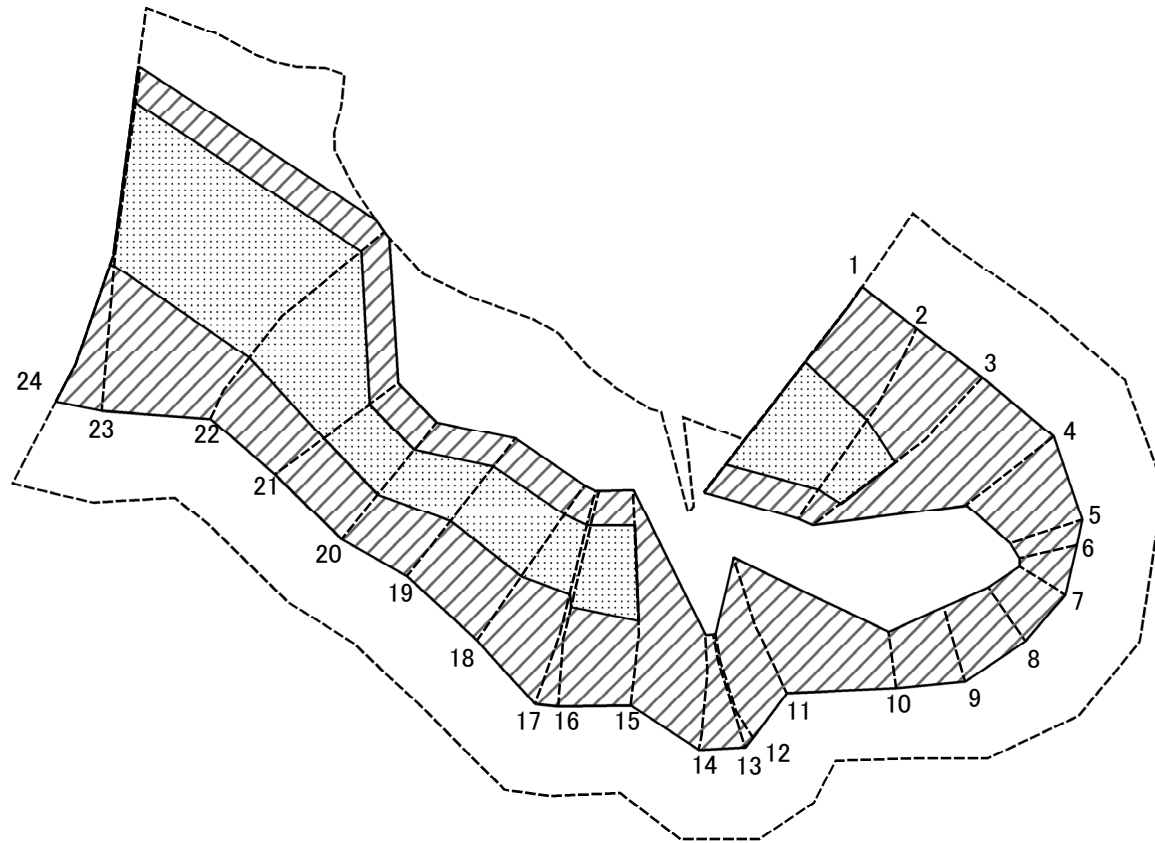
土砂災害警戒区域等指定図書(その3)

(1/1)

横断測線の区間	土石等の移動により建築物の地上部に作用すると想定される力				土石等の堆積により建築物の地上部に作用すると想定される力				横断測線の区間	土石等の移動により建築物の地上部に作用すると想定される力				土石等の堆積により建築物の地上部に作用すると想定される力			
	土石等の(移動)高さが1m以下の場合、土石等の移動による力が100kN/m ² を超える区域		それ以外の区域		土石等の堆積の高さが3mを超える区域		それ以外の区域			土石等の(移動)高さが1m以下の場合、土石等の移動による力が100kN/m ² を超える区域		それ以外の区域		土石等の堆積の高さが3mを超える区域		それ以外の区域	
	力の大きさのうち最大のもの (kN/m ²)	土石等の高さ (m)	力の大きさのうち最大のもの (kN/m ²)	土石等の高さ (m)	力の大きさのうち最大のもの (kN/m ²)	土石等の高さ (m)	力の大きさのうち最大のもの (kN/m ²)	土石等の高さ (m)		力の大きさのうち最大のもの (kN/m ²)	土石等の高さ (m)	力の大きさのうち最大のもの (kN/m ²)	土石等の高さ (m)	力の大きさのうち最大のもの (kN/m ²)	土石等の高さ (m)	力の大きさのうち最大のもの (kN/m ²)	土石等の高さ (m)
1 ~ 2	-	-	93.68	0.75	-	-	11.39	2.13	~								
2 ~ 3	-	-	100.00	0.75	-	-	12.48	2.33	~								
3 ~ 4	-	-	100.00	0.75	-	-	12.48	2.33	~								
4 ~ 5	-	-	93.07	0.75	-	-	11.03	2.06	~								
5 ~ 6	-	-	83.53	0.75	-	-	9.54	1.78	~								
6 ~ 7	-	-	62.96	0.75	-	-	9.53	1.78	~								
~									~								
~									~								
~									~								
~									~								
~									~								
~									~								
~									~								
~									~								
~									~								
~									~								
~									~								
~									~								
~									~								
~									~								
~									~								
~									~								
~									~								
~									~								
~									~								
~									~								
~									~								
~									~								

建築物の構造の規制に必要な衝撃に関する事項	自然現象の種類	急傾斜地の崩壊	箇所番号	210-H21-1603-2
	告示番号	神奈川県告示第114号	箇所名	三崎町小網代3-2
	告示年月日	令和3年3月16日	所在地	三浦市三崎町小網代及び南下浦町金田

土砂災害警戒区域等指定図(その2-2)



図中の数字は横断測線番号を示す

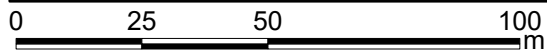
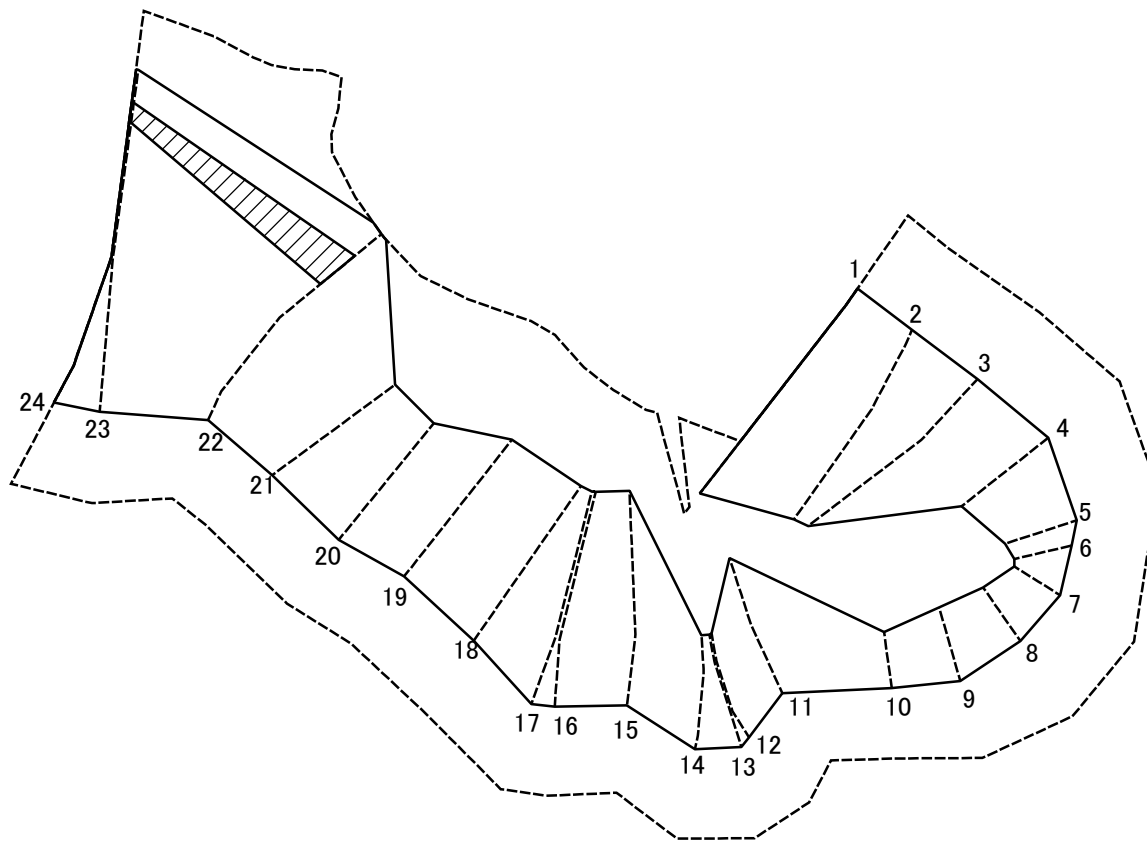
土砂災害特別警戒区域の区域区分図
(急傾斜地の崩壊に伴う土石等の移動により建築物の地上部に作用すると想定される力)

土砂災害防止法施行令第二条の基準に該当する区域	
土砂災害防止法施行令第三条の基準に該当する区域	
それ以外の区域	

N	縮尺
1:1,500	

自然現象の種類	急傾斜地の崩壊	箇所番号	210-H21-1603-3
告示番号	神奈川県告示第114号	箇所名	三崎町小網代3-3
告示年月日	令和3年3月16日	所在地	三浦市三崎町小網代及び南下浦町金田

土砂災害警戒区域等指定図(その2-3)



図中の数字は横断測線番号を示す

土砂災害特別警戒区域の区域区分図
(急傾斜地の崩壊に伴う土石等の堆積により
建築物の地上部に作用すると想定される力)

土砂災害防止法施行令第二条の基準に該当する区域



自然現象
の種類

急傾斜地の崩壊

箇所番号

210-H21-1603-3

土砂災害防止法
施行令第三条の
基準に該当する
区域



縮尺

告示番号

神奈川県告示第114号

箇所名

三崎町小網代3-3

それ以外の区域



1:1,500

告示年月日

令和3年3月16日

所在地

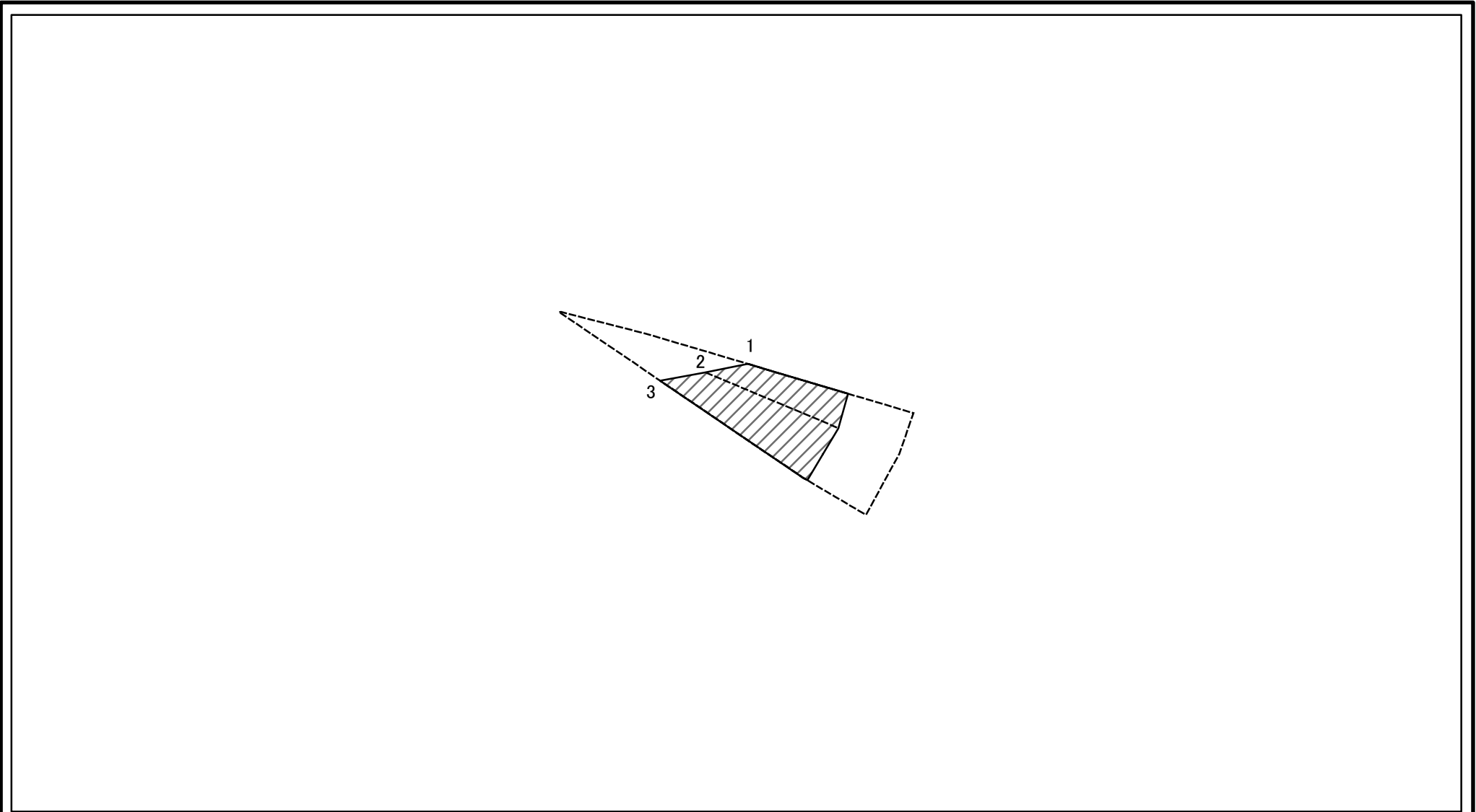
三浦市三崎町小網代
及び南下浦町金田

土砂災害警戒区域等指定図書(その3)

横断測線の区間	土石等の移動により建築物の地上部に作用すると想定される力				土石等の堆積により建築物の地上部に作用すると想定される力				横断測線の区間	土石等の移動により建築物の地上部に作用すると想定される力				土石等の堆積により建築物の地上部に作用すると想定される力			
	土石等の(移動)高さが1m以下の場合、土石等の移動による力が100kN/m ² を超える区域		それ以外の区域		土石等の堆積の高さが3mを超える区域		それ以外の区域			土石等の(移動)高さが1m以下の場合、土石等の移動による力が100kN/m ² を超える区域		それ以外の区域		土石等の堆積の高さが3mを超える区域		それ以外の区域	
	力の大きさのうち最大のもの (kN/m ²)	土石等の高さ (m)	力の大きさのうち最大のもの (kN/m ²)	土石等の高さ (m)	力の大きさのうち最大のもの (kN/m ²)	土石等の高さ (m)	力の大きさのうち最大のもの (kN/m ²)	土石等の高さ (m)		力の大きさのうち最大のもの (kN/m ²)	土石等の高さ (m)	力の大きさのうち最大のもの (kN/m ²)	土石等の高さ (m)	力の大きさのうち最大のもの (kN/m ²)	土石等の高さ (m)	力の大きさのうち最大のもの (kN/m ²)	土石等の高さ (m)
1 ~ 2	109.62	0.75	100.00	0.75	-	-	15.73	2.94	~								
2 ~ 3	106.76	0.75	100.00	0.75	-	-	15.04	2.81	~								
3 ~ 4	-	-	100.00	0.75	-	-	14.87	2.78	~								
4 ~ 5	-	-	93.24	0.75	-	-	11.13	2.08	~								
5 ~ 6	-	-	87.57	0.75	-	-	11.13	2.08	~								
6 ~ 7	-	-	83.30	0.75	-	-	9.58	1.79	~								
7 ~ 8	-	-	77.81	0.75	-	-	8.98	1.68	~								
8 ~ 9	-	-	94.35	0.75	-	-	12.20	2.28	~								
9 ~ 10	-	-	94.35	0.75	-	-	14.21	2.65	~								
10 ~ 11	-	-	100.00	0.75	-	-	14.45	2.70	~								
11 ~ 12	-	-	100.00	0.75	-	-	14.45	2.70	~								
12 ~ 13	-	-	96.23	0.75	-	-	11.82	2.21	~								
13 ~ 14	-	-	93.36	0.75	-	-	11.57	2.16	~								
14 ~ 15	-	-	100.00	0.75	-	-	15.36	2.87	~								
15 ~ 16	110.40	0.75	100.00	0.75	-	-	15.36	2.87	~								
16 ~ 17	107.30	0.75	100.00	0.75	-	-	15.10	2.82	~								
17 ~ 18	110.76	0.75	100.00	0.75	-	-	15.53	2.90	~								
18 ~ 19	112.20	0.75	100.00	0.75	-	-	15.53	2.90	~								
19 ~ 20	114.63	0.75	100.00	0.75	-	-	14.69	2.74	~								
20 ~ 21	114.63	0.75	100.00	0.75	-	-	14.69	2.74	~								
21 ~ 22	115.55	0.75	100.00	0.75	-	-	16.05	3.00	~								
22 ~ 23	115.55	0.75	100.00	0.75	17.66	3.30	16.05	3.00	~								
23 ~ 24	103.96	0.75	100.00	0.75	17.66	3.30	16.05	3.00	~								
~									~								
~									~								
~									~								

建築物の構造の規制に必要な衝撃に関する事項	自然現象の種類	急傾斜地の崩壊	箇所番号	210-H21-1603-3
	告示番号	神奈川県告示第114号	箇所名	三崎町小網代3-3
	告示年月日	令和3年3月16日	所在地	三浦市三崎町小網代及び南下浦町金田

土砂災害警戒区域等指定図(その2-2)



0 25 50 100
m

図中の数字は横断測線番号を示す

土砂災害特別警戒区域の区域区分図
(急傾斜地の崩壊に伴う土石等の移動により
建築物の地上部に作用すると想定される力)

土砂災害防止法施行令第二条の基準に該当する区域



土砂災害防止法
施行令第三条の
基準に該当する
区域

土石等の(移動)高さが1m以下の場合、
土石等の移動による力が100kN/mを超える区域



それ以外の区域



N
縮尺
1:1,500

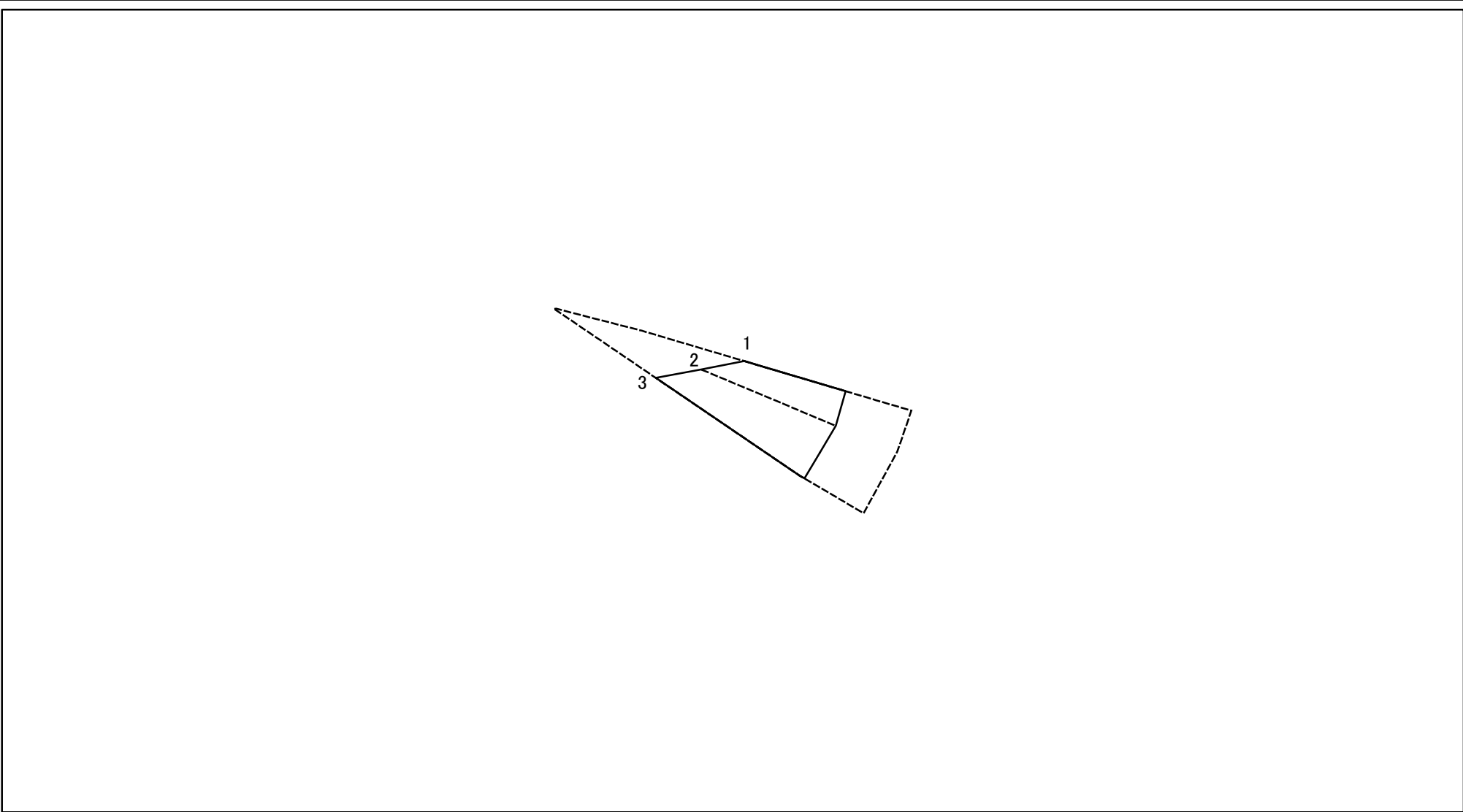
自然現象
の種類
告示番号
告示年月日

急傾斜地の崩壊
神奈川県告示第114号
令和3年3月16日

箇所番号
箇所名
所在地

210-H21-1603-4
三崎町小網代3-4
三浦市三崎町小網代
及び南下浦町金田

土砂災害警戒区域等指定図(その2-3)



図中の数字は横断測線番号を示す

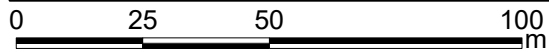
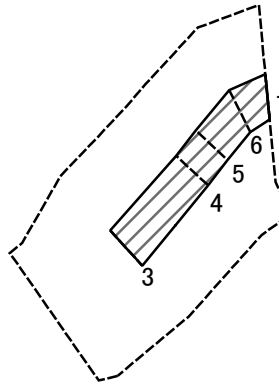
土砂災害特別警戒区域の区域区分図 (急傾斜地の崩壊に伴う土石等の堆積により建築物の地上部に作用すると想定される力)	土砂災害防止法施行令第二条の基準に該当する区域		N 縮尺 1:1,500	自然現象の種類	急傾斜地の崩壊	箇所番号	210-H21-1603-4
	土砂災害防止法施行令第三条の基準に該当する区域			告示番号	神奈川県告示第114号	箇所名	三崎町小網代3-4
	それ以外の区域		告示年月日	令和3年3月16日	所在地	三浦市三崎町小網代及び南下浦町金田	

土砂災害警戒区域等指定図書(その3)

横断測線の区間	土石等の移動により建築物の地上部に作用すると想定される力				土石等の堆積により建築物の地上部に作用すると想定される力				横断測線の区間	土石等の移動により建築物の地上部に作用すると想定される力				土石等の堆積により建築物の地上部に作用すると想定される力			
	土石等の(移動)高さが1m以下の場合、土石等の移動による力が100kN/m ² を超える区域		それ以外の区域		土石等の堆積の高さが3mを超える区域		それ以外の区域			土石等の(移動)高さが1m以下の場合、土石等の移動による力が100kN/m ² を超える区域		それ以外の区域		土石等の堆積の高さが3mを超える区域		それ以外の区域	
	力の大きさのうち最大のもの (kN/m ²)	土石等の高さ (m)	力の大きさのうち最大のもの (kN/m ²)	土石等の高さ (m)	力の大きさのうち最大のもの (kN/m ²)	土石等の高さ (m)	力の大きさのうち最大のもの (kN/m ²)	土石等の高さ (m)		力の大きさのうち最大のもの (kN/m ²)	土石等の高さ (m)	力の大きさのうち最大のもの (kN/m ²)	土石等の高さ (m)	力の大きさのうち最大のもの (kN/m ²)	土石等の高さ (m)	力の大きさのうち最大のもの (kN/m ²)	土石等の高さ (m)
1 ~ 2	-	-	100.00	0.75	-	-	14.83	2.77	~								
2 ~ 3	-	-	100.00	0.75	-	-	14.83	2.77	~								
~																	
~																	
~																	
~																	
~																	
~																	
~																	
~																	
~																	
~																	
~																	
~																	
~																	
~																	
~																	
~																	
~																	
~																	
~																	
~																	
~																	
~																	

建築物の構造の規制に必要な衝撃に関する事項	自然現象の種類	急傾斜地の崩壊	箇所番号	210-H21-1603-4
	告示番号	神奈川県告示第114号	箇所名	三崎町小網代3-4
	告示年月日	令和3年3月16日	所在地	三浦市三崎町小網代及び南下浦町金田

土砂災害警戒区域等指定図(その2-2)



図中の数字は横断測線番号を示す

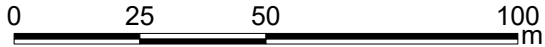
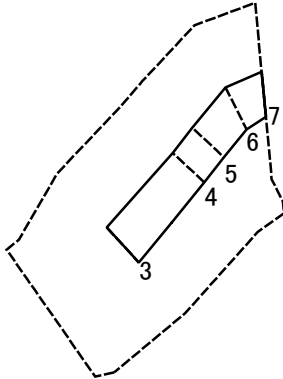
土砂災害特別警戒区域の区域区分図
(急傾斜地の崩壊に伴う土石等の移動により
建築物の地上部に作用すると想定される力)

土砂災害防止法施行令第二条の基準に該当する区域	
土砂災害防止法施行令第三条の基準に該当する区域	
それ以外の区域	

N
縮尺
1:1,500

自然現象の種類	急傾斜地の崩壊	箇所番号	210-H21-1603-5
告示番号	神奈川県告示第114号	箇所名	三崎町小網代3-5
告示年月日	令和3年3月16日	所在地	三浦市三崎町小網代及び南下浦町金田

土砂災害警戒区域等指定図(その2-3)



図中の数字は横断測線番号を示す

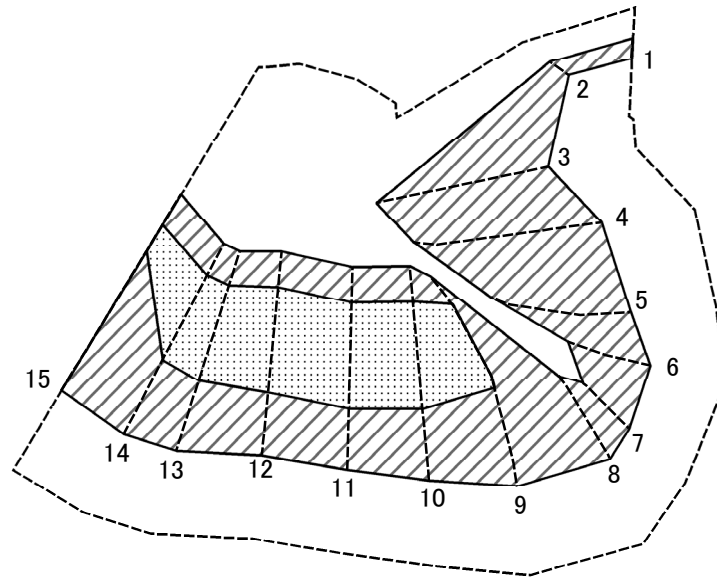
土砂災害特別警戒区域の区域区分図 (急傾斜地の崩壊に伴う土石等の堆積により建築物の地上部に作用すると想定される力)	土砂災害防止法施行令第二条の基準に該当する区域		N 縮尺 1:1,500	自然現象の種類	急傾斜地の崩壊	箇所番号	210-H21-1603-5
	土砂災害防止法施行令第三条の基準に該当する区域			告示番号	神奈川県告示第114号	箇所名	三崎町小網代3-5
	それ以外の区域			告示年月日	令和3年3月16日	所在地	三浦市三崎町小網代及び南下浦町金田

土砂災害警戒区域等指定図書(その3)

横断測線の区間	土石等の移動により建築物の地上部に作用すると想定される力				土石等の堆積により建築物の地上部に作用すると想定される力				横断測線の区間	土石等の移動により建築物の地上部に作用すると想定される力				土石等の堆積により建築物の地上部に作用すると想定される力			
	土石等の(移動)高さが1m以下の場合、土石等の移動による力が100kN/m ² を超える区域		それ以外の区域		土石等の堆積の高さが3mを超える区域		それ以外の区域			土石等の(移動)高さが1m以下の場合、土石等の移動による力が100kN/m ² を超える区域		それ以外の区域		土石等の堆積の高さが3mを超える区域		それ以外の区域	
	力の大きさのうち最大のもの (kN/m ²)	土石等の高さ (m)	力の大きさのうち最大のもの (kN/m ²)	土石等の高さ (m)	力の大きさのうち最大のもの (kN/m ²)	土石等の高さ (m)	力の大きさのうち最大のもの (kN/m ²)	土石等の高さ (m)		力の大きさのうち最大のもの (kN/m ²)	土石等の高さ (m)	力の大きさのうち最大のもの (kN/m ²)	土石等の高さ (m)	力の大きさのうち最大のもの (kN/m ²)	土石等の高さ (m)	力の大きさのうち最大のもの (kN/m ²)	土石等の高さ (m)
1 ~ 2	-	-	-	-	-	-	-	-	~								
2 ~ 3	-	-	-	-	-	-	-	-	~								
3 ~ 4	-	-	74.83	0.75	-	-	11.76	2.20	~								
4 ~ 5	-	-	67.42	0.75	-	-	12.21	2.28	~								
5 ~ 6	-	-	69.87	0.75	-	-	12.21	2.28	~								
6 ~ 7	-	-	69.87	0.75	-	-	11.95	2.23	~								
~									~								
~									~								
~									~								
~									~								
~									~								
~									~								
~									~								
~									~								
~									~								
~									~								
~									~								
~									~								
~									~								
~									~								
~									~								
~									~								
~									~								
~									~								
~									~								

建築物の構造の規制に必要な衝撃に関する事項	自然現象の種類	急傾斜地の崩壊	箇所番号	210-H21-1603-5
	告示番号	神奈川県告示第114号	箇所名	三崎町小網代3-5
	告示年月日	令和3年3月16日	所在地	三浦市三崎町小網代及び南下浦町金田

土砂災害警戒区域等指定図(その2-2)



図中の数字は横断測線番号を示す

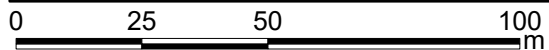
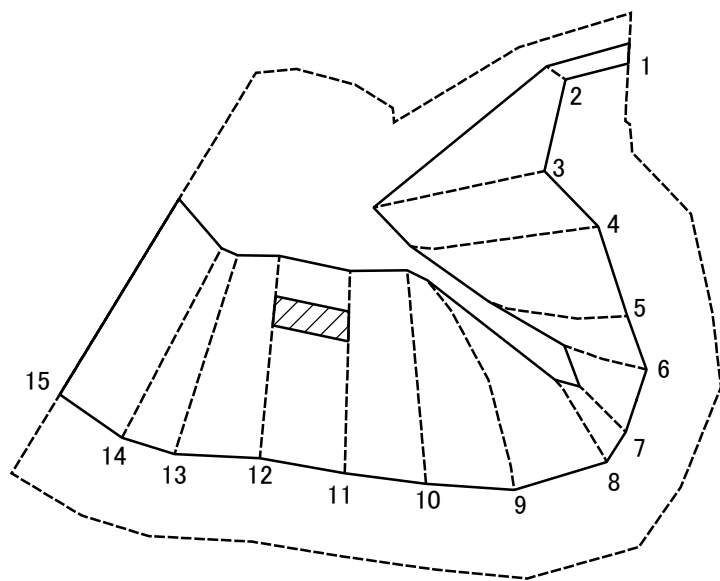
土砂災害特別警戒区域の区域区分図
(急傾斜地の崩壊に伴う土石等の移動により
建築物の地上部に作用すると想定される力)

土砂災害防止法施行令第二条の基準に該当する区域	
土砂災害防止法施行令第三条の基準に該当する区域	
それ以外の区域	

N	縮尺
1:1,500	

自然現象の種類	急傾斜地の崩壊	箇所番号	210-H21-1603-6
告示番号	神奈川県告示第114号	箇所名	三崎町小網代3-6
告示年月日	令和3年3月16日	所在地	三浦市三崎町小網代及び南下浦町金田

土砂災害警戒区域等指定図(その2-3)



図中の数字は横断測線番号を示す

土砂災害特別警戒区域の区域区分図
 (急傾斜地の崩壊に伴う土石等の堆積により建築物の地上部に作用すると想定される力)

土砂災害防止法施行令第二条の基準に該当する区域	
土砂災害防止法施行令第三条の基準に該当する区域	
それ以外の区域	

N
縮尺
1:1,500

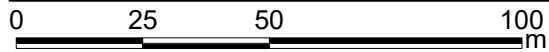
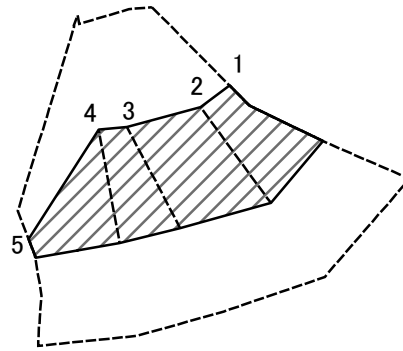
自然現象の種類	急傾斜地の崩壊	箇所番号	210-H21-1603-6
告示番号	神奈川県告示第114号	箇所名	三崎町小網代3-6
告示年月日	令和3年3月16日	所在地	三浦市三崎町小網代及び南下浦町金田

土砂災害警戒区域等指定図書(その3)

横断測線の区間	土石等の移動により建築物の地上部に作用すると想定される力				土石等の堆積により建築物の地上部に作用すると想定される力				横断測線の区間	土石等の移動により建築物の地上部に作用すると想定される力				土石等の堆積により建築物の地上部に作用すると想定される力			
	土石等の(移動)高さが1m以下の場合、土石等の移動による力が100kN/m ² を超える区域		それ以外の区域		土石等の堆積の高さが3mを超える区域		それ以外の区域			土石等の(移動)高さが1m以下の場合、土石等の移動による力が100kN/m ² を超える区域		それ以外の区域		土石等の堆積の高さが3mを超える区域		それ以外の区域	
	力の大きさのうち最大のもの(kN/m ²)	土石等の高さ(m)	力の大きさのうち最大のもの(kN/m ²)	土石等の高さ(m)	力の大きさのうち最大のもの(kN/m ²)	土石等の高さ(m)	力の大きさのうち最大のもの(kN/m ²)	土石等の高さ(m)		力の大きさのうち最大のもの(kN/m ²)	土石等の高さ(m)	力の大きさのうち最大のもの(kN/m ²)	土石等の高さ(m)	力の大きさのうち最大のもの(kN/m ²)	土石等の高さ(m)	力の大きさのうち最大のもの(kN/m ²)	土石等の高さ(m)
1 ~ 2	-	-	56.61	0.75	-	-	10.12	1.89	~								
2 ~ 3	-	-	100.00	0.75	-	-	13.39	2.50	~								
3 ~ 4	-	-	100.00	0.75	-	-	13.39	2.50	~								
4 ~ 5	-	-	100.00	0.75	-	-	12.83	2.40	~								
5 ~ 6	-	-	100.00	0.75	-	-	12.86	2.40	~								
6 ~ 7	-	-	99.44	0.75	-	-	12.86	2.40	~								
7 ~ 8	-	-	89.06	0.75	-	-	12.57	2.35	~								
8 ~ 9	-	-	100.00	0.75	-	-	15.08	2.82	~								
9 ~ 10	114.40	0.75	100.00	0.75	-	-	15.74	2.94	~								
10 ~ 11	117.98	0.75	100.00	0.75	-	-	16.05	3.00	~								
11 ~ 12	117.98	0.75	100.00	0.75	16.25	3.04	16.05	3.00	~								
12 ~ 13	117.46	0.75	100.00	0.75	-	-	16.05	3.00	~								
13 ~ 14	113.59	0.75	100.00	0.75	-	-	15.69	2.93	~								
14 ~ 15	110.77	0.75	100.00	0.75	-	-	15.40	2.88	~								
~									~								
~									~								
~									~								
~									~								
~									~								
~									~								
~									~								
~									~								
~									~								
~									~								
~									~								
~									~								
~									~								

建築物の構造の規制に必要な衝撃に関する事項	自然現象の種類	急傾斜地の崩壊	箇所番号	210-H21-1603-6
	告示番号	神奈川県告示第114号	箇所名	三崎町小網代3-6
	告示年月日	令和3年3月16日	所在地	三浦市三崎町小網代及び南下浦町金田

土砂災害警戒区域等指定図(その2-2)



図中の数字は横断測線番号を示す

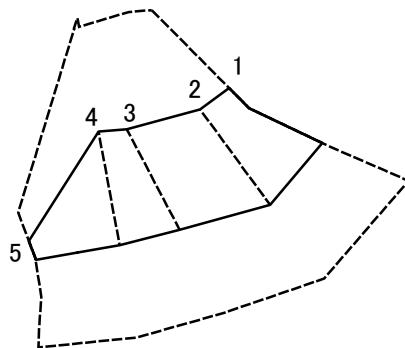
土砂災害特別警戒区域の区域区分図
(急傾斜地の崩壊に伴う土石等の移動により
建築物の地上部に作用すると想定される力)

土砂災害防止法施行令第二条の基準に該当する区域	
土砂災害防止法施行令第三条の基準に該当する区域	
それ以外の区域	

N	縮尺
1:1,500	

自然現象の種類	急傾斜地の崩壊	箇所番号	210-H21-1603-7
告示番号	神奈川県告示第114号	箇所名	三崎町小網代3-7
告示年月日	令和3年3月16日	所在地	三浦市三崎町小網代及び南下浦町金田

土砂災害警戒区域等指定図(その2-3)



0 25 50 100 m

図中の数字は横断測線番号を示す

土砂災害特別警戒区域の区域区分図
 (急傾斜地の崩壊に伴う土石等の堆積により建築物の地上部に作用すると想定される力)

土砂災害防止法施行令第二条の基準に該当する区域



自然現象の種類

急傾斜地の崩壊

箇所番号

210-H21-1603-7

土砂災害防止法施行令第三条の基準に該当する区域



縮尺

告示番号

神奈川県告示第114号

箇所名

三崎町小網代3-7

それ以外の区域



1:1,500

告示年月日

令和3年3月16日

所在地

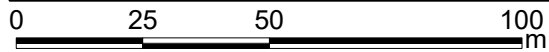
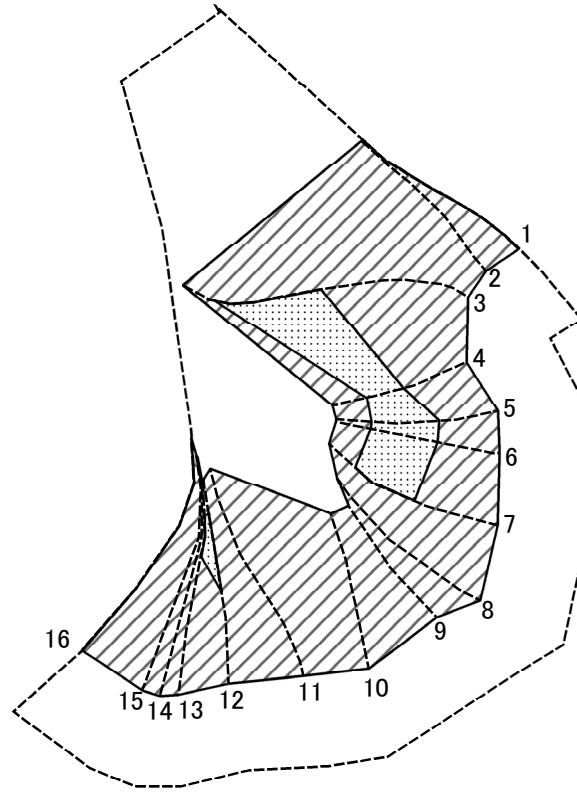
三浦市三崎町小網代及び南下浦町金田

土砂災害警戒区域等指定図書(その3)

横断測線の区間	土石等の移動により建築物の地上部に作用すると想定される力				土石等の堆積により建築物の地上部に作用すると想定される力				横断測線の区間	土石等の移動により建築物の地上部に作用すると想定される力				土石等の堆積により建築物の地上部に作用すると想定される力			
	土石等の(移動)高さが1m以下の場合、土石等の移動による力が100kN/m ² を超える区域		それ以外の区域		土石等の堆積の高さが3mを超える区域		それ以外の区域			土石等の(移動)高さが1m以下の場合、土石等の移動による力が100kN/m ² を超える区域		それ以外の区域		土石等の堆積の高さが3mを超える区域		それ以外の区域	
	力の大きさのうち最大のもの (kN/m ²)	土石等の高さ (m)	力の大きさのうち最大のもの (kN/m ²)	土石等の高さ (m)	力の大きさのうち最大のもの (kN/m ²)	土石等の高さ (m)	力の大きさのうち最大のもの (kN/m ²)	土石等の高さ (m)		力の大きさのうち最大のもの (kN/m ²)	土石等の高さ (m)	力の大きさのうち最大のもの (kN/m ²)	土石等の高さ (m)	力の大きさのうち最大のもの (kN/m ²)	土石等の高さ (m)	力の大きさのうち最大のもの (kN/m ²)	土石等の高さ (m)
1 ~ 2	-	-	93.04	0.75	-	-	11.51	2.15	~								
2 ~ 3	-	-	93.04	0.75	-	-	11.51	2.15	~								
3 ~ 4	-	-	87.88	0.75	-	-	10.34	1.93	~								
4 ~ 5	-	-	87.88	0.75	-	-	10.34	1.93	~								
~									~								
~									~								
~									~								
~									~								
~									~								
~									~								
~									~								
~									~								
~									~								
~									~								
~									~								
~									~								
~									~								
~									~								
~									~								
~									~								
~									~								
~									~								

建築物の構造の規制に必要な衝撃に関する事項	自然現象の種類	急傾斜地の崩壊	箇所番号	210-H21-1603-7
	告示番号	神奈川県告示第114号	箇所名	三崎町小網代3-7
	告示年月日	令和3年3月16日	所在地	三浦市三崎町小網代及び南下浦町金田

土砂災害警戒区域等指定図(その2-2)



図中の数字は横断測線番号を示す

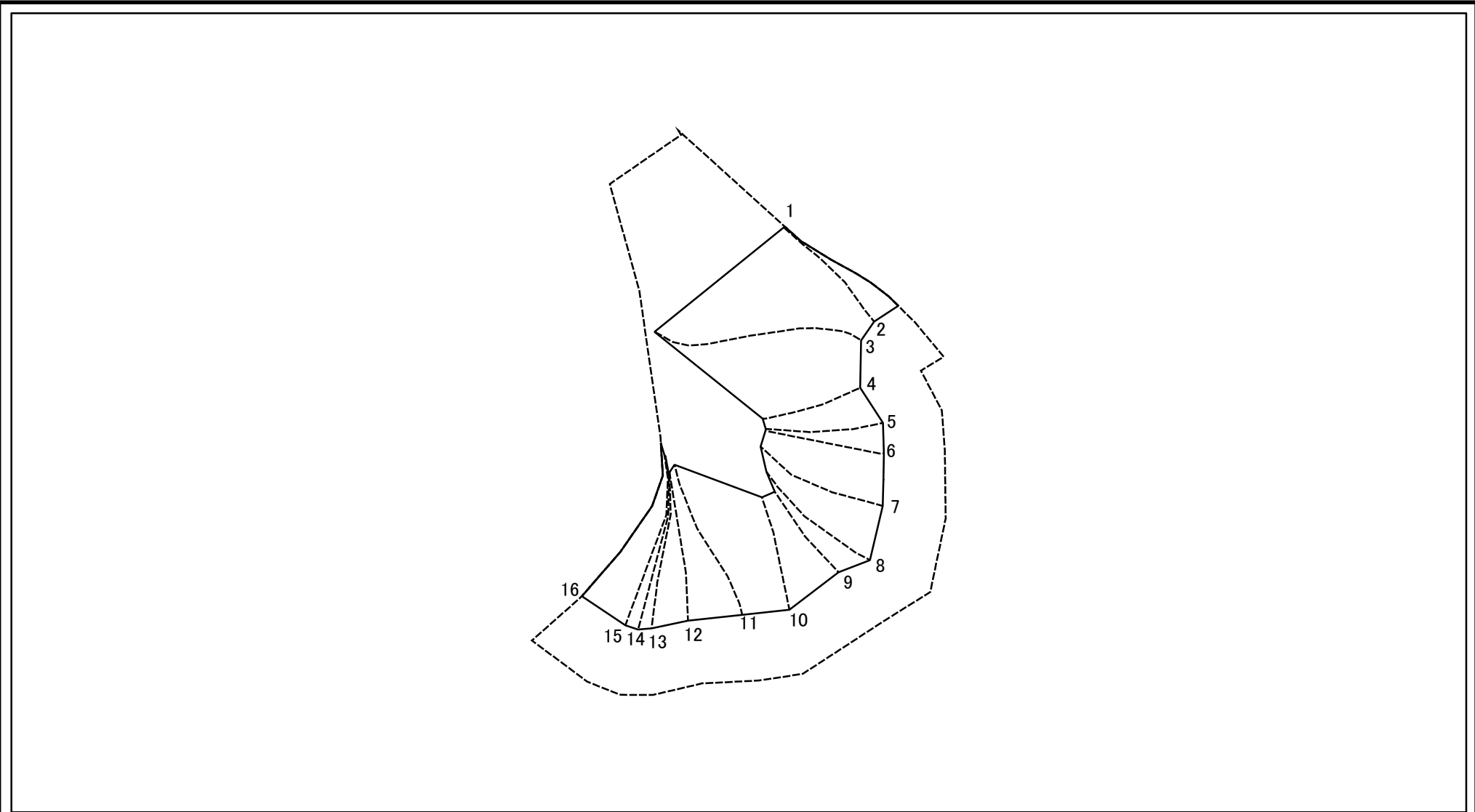
土砂災害特別警戒区域の区域区分図
(急傾斜地の崩壊に伴う土石等の移動により建築物の地上部に作用すると想定される力)

土砂災害防止法施行令第二条の基準に該当する区域	
土砂災害防止法施行令第三条の基準に該当する区域	
それ以外の区域	

N	
縮尺	1:1,500

自然現象の種類	急傾斜地の崩壊	箇所番号	210-H21-1603-8
告示番号	神奈川県告示第114号	箇所名	三崎町小網代3-8
告示年月日	令和3年3月16日	所在地	三浦市三崎町小網代及び南下浦町金田

土砂災害警戒区域等指定図(その2-3)

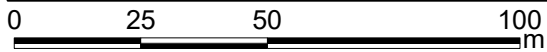
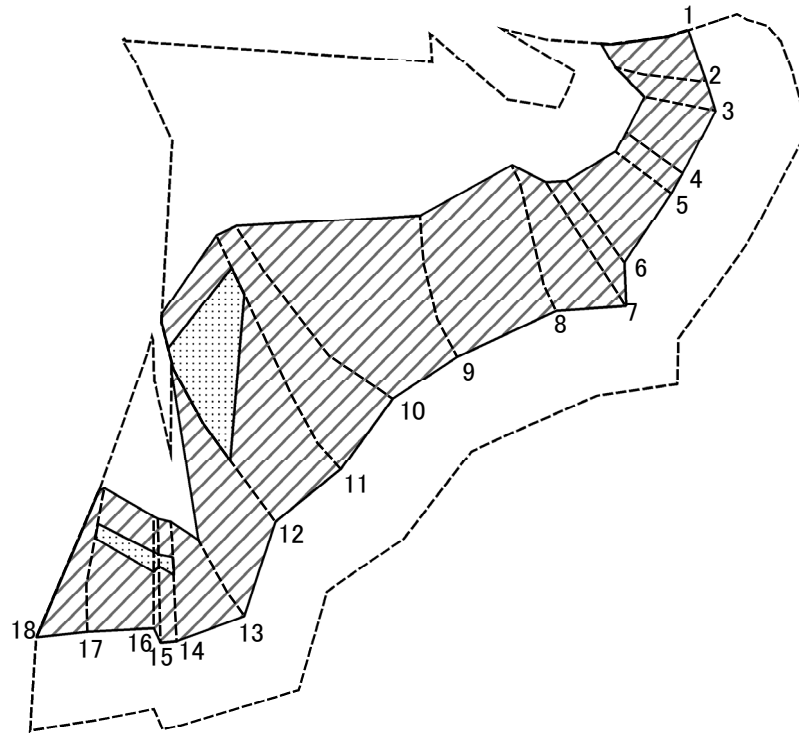


0 25 50 100 m

図中の数字は横断測線番号を示す

土砂災害特別警戒区域の区域区分図 (急傾斜地の崩壊に伴う土石等の堆積により建築物の地上部に作用すると想定される力)	土砂災害防止法施行令第二条の基準に該当する区域		N 縮尺 1:1,500	自然現象の種類	急傾斜地の崩壊	箇所番号	210-H21-1603-8
	土砂災害防止法施行令第三条の基準に該当する区域			告示番号	神奈川県告示第114号	箇所名	三崎町小網代3-8
	それ以外の区域			告示年月日	令和3年3月16日	所在地	三浦市三崎町小網代及び南下浦町金田

土砂災害警戒区域等指定図(その2-2)



図中の数字は横断測線番号を示す

土砂災害特別警戒区域の区域区分図
(急傾斜地の崩壊に伴う土石等の移動により
建築物の地上部に作用すると想定される力)

土砂災害防止法施行令第二条の基準に該当する区域



自然現象
の種類

急傾斜地の崩壊

箇所番号

210-H21-1603-9

土砂災害防止法
施行令第三条の
基準に該当する
区域

土石等の(移動)高さが1m以下の場合、
土石等の移動による力が100kN/mを超える区域



縮尺

告示番号

神奈川県告示第114号

箇所名

三崎町小網代3-9

それ以外の区域



1:1,500

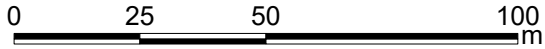
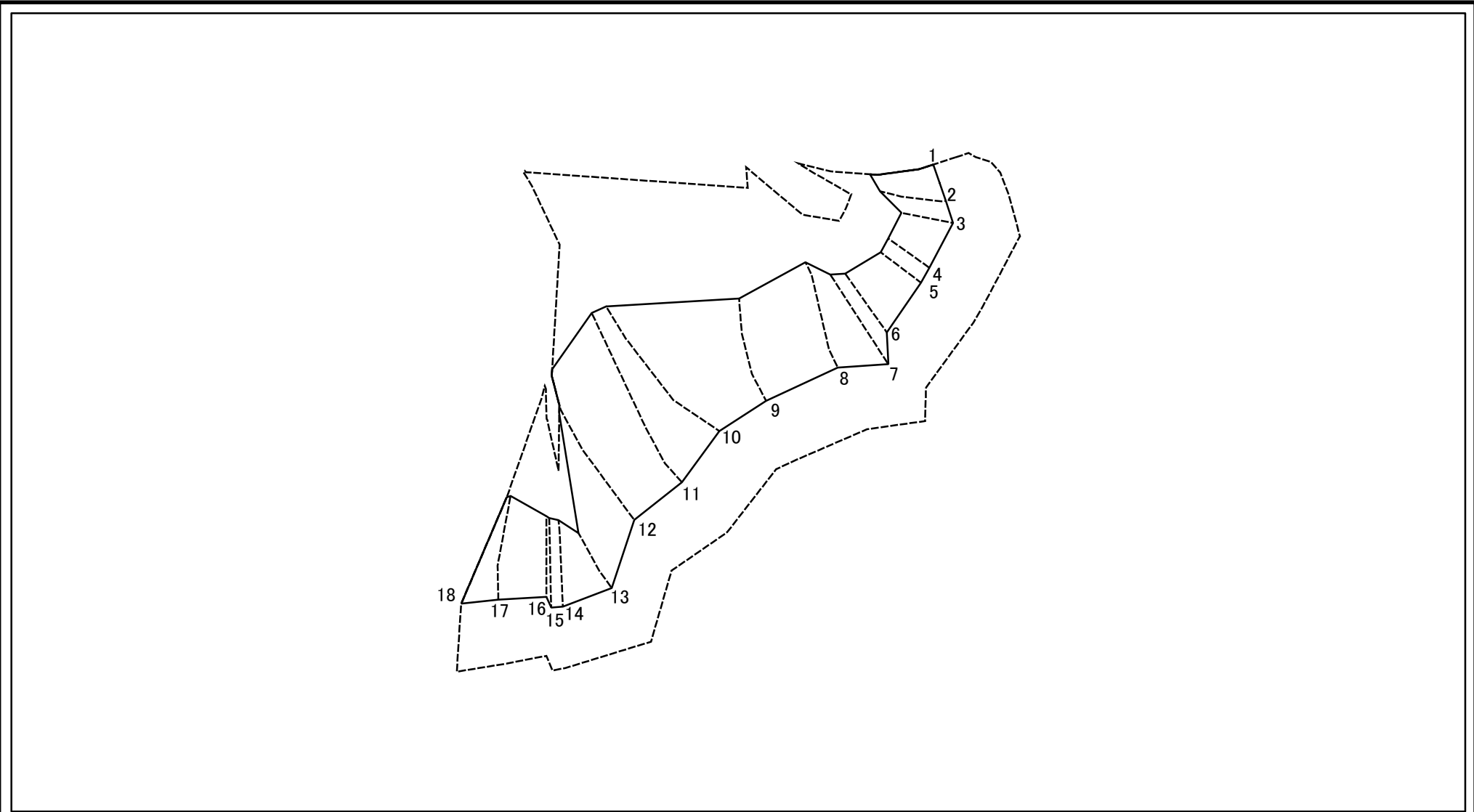
告示年月日

令和3年3月16日

所在地

三浦市三崎町小網代
及び南下浦町金田

土砂災害警戒区域等指定図(その2-3)



図中の数字は横断測線番号を示す

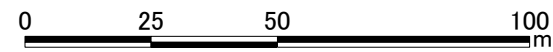
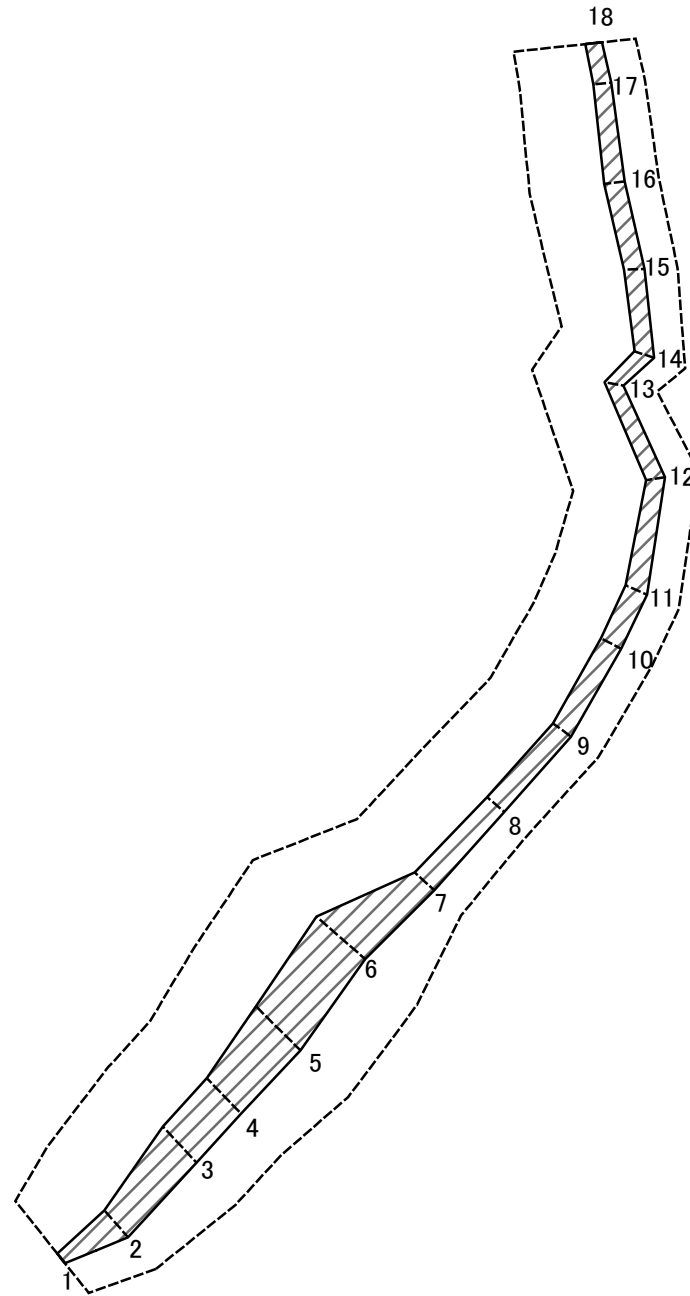
土砂災害特別警戒区域の区域区分図 (急傾斜地の崩壊に伴う土石等の堆積により建築物の地上部に作用すると想定される力)	土砂災害防止法施行令第二条の基準に該当する区域		N 縮尺 1:1,500	自然現象の種類	急傾斜地の崩壊	箇所番号	210-H21-1603-9
	土砂災害防止法施行令第三条の基準に該当する区域			告示番号	神奈川県告示第114号	箇所名	三崎町小網代3-9
	それ以外の区域			告示年月日	令和3年3月16日	所在地	三浦市三崎町小網代及び南下浦町金田

土砂災害警戒区域等指定図書(その3)

横断測線の区間	土石等の移動により建築物の地上部に作用すると想定される力				土石等の堆積により建築物の地上部に作用すると想定される力				横断測線の区間	土石等の移動により建築物の地上部に作用すると想定される力				土石等の堆積により建築物の地上部に作用すると想定される力			
	土石等の(移動)高さが1m以下の場合、土石等の移動による力が100kN/m ² を超える区域		それ以外の区域		土石等の堆積の高さが3mを超える区域		それ以外の区域			土石等の(移動)高さが1m以下の場合、土石等の移動による力が100kN/m ² を超える区域		それ以外の区域		土石等の堆積の高さが3mを超える区域		それ以外の区域	
	力の大きさのうち最大のもの (kN/m ²)	土石等の高さ (m)	力の大きさのうち最大のもの (kN/m ²)	土石等の高さ (m)	力の大きさのうち最大のもの (kN/m ²)	土石等の高さ (m)	力の大きさのうち最大のもの (kN/m ²)	土石等の高さ (m)		力の大きさのうち最大のもの (kN/m ²)	土石等の高さ (m)	力の大きさのうち最大のもの (kN/m ²)	土石等の高さ (m)	力の大きさのうち最大のもの (kN/m ²)	土石等の高さ (m)	力の大きさのうち最大のもの (kN/m ²)	土石等の高さ (m)
1 ~ 2	-	-	97.97	0.75	-	-	11.80	2.20	~								
2 ~ 3	-	-	94.05	0.75	-	-	11.16	2.09	~								
3 ~ 4	-	-	80.54	0.75	-	-	10.69	2.00	~								
4 ~ 5	-	-	80.54	0.75	-	-	10.69	2.00	~								
5 ~ 6	-	-	86.30	0.75	-	-	10.69	2.00	~								
6 ~ 7	-	-	94.00	0.75	-	-	11.31	2.11	~								
7 ~ 8	-	-	94.00	0.75	-	-	11.31	2.11	~								
8 ~ 9	-	-	97.77	0.75	-	-	11.52	2.15	~								
9 ~ 10	-	-	97.77	0.75	-	-	14.41	2.69	~								
10 ~ 11	-	-	100.00	0.75	-	-	15.07	2.82	~								
11 ~ 12	113.79	0.75	100.00	0.75	-	-	16.05	3.00	~								
12 ~ 13	-	-	100.00	0.75	-	-	16.05	3.00	~								
13 ~ 14	-	-	100.00	0.75	-	-	12.45	2.33	~								
14 ~ 15	105.01	0.75	100.00	0.75	-	-	12.45	2.33	~								
15 ~ 16	107.05	0.75	100.00	0.75	-	-	13.04	2.44	~								
16 ~ 17	107.05	0.75	100.00	0.75	-	-	13.04	2.44	~								
17 ~ 18	-	-	100.00	0.75	-	-	11.83	2.21	~								
~									~								
~									~								
~									~								
~									~								
~									~								
~									~								
~									~								
~									~								
~									~								
~									~								

建築物の構造の規制に必要な衝撃に関する事項	自然現象の種類	急傾斜地の崩壊	箇所番号	210-H21-1603-9
	告示番号	神奈川県告示第114号	箇所名	三崎町小網代3-9
	告示年月日	令和3年3月16日	所在地	三浦市三崎町小網代及び南下浦町金田

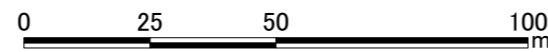
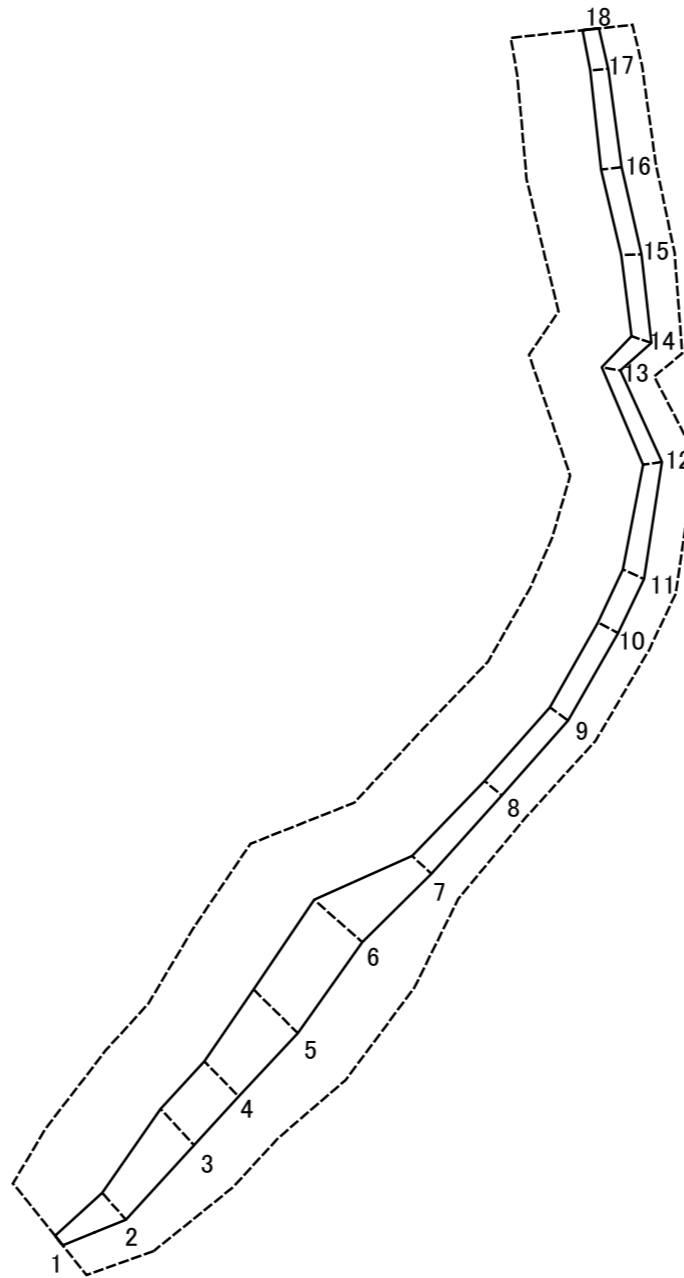
土砂災害警戒区域等指定図(その2-2)



図中の数字は横断測線番号を示す

土砂災害特別警戒区域の区域区分図 (急傾斜地の崩壊に伴う土石等の移動により 建築物の地上部に作用すると想定される力)	土砂災害防止法施行令第2条の基準に該当する区域		N 縮尺 1:1,500	自然現象の種類	急傾斜地の崩壊	箇所番号	210-H21-1603-10
	土砂災害防止法施行令第3条の基準に該当する区域			告示番号	神奈川県告示第114号	箇所名	三崎町小網代3-10
	それ以外の区域			告示年月日	令和3年3月16日	所在地	三浦市三崎町小網代及び南下浦町金田

土砂災害警戒区域等指定図(その2-3)



図中の数字は横断測線番号を示す

土砂災害特別警戒区域の区域区分図 (急傾斜地の崩壊に伴う土石等の堆積により 建築物の地上部に作用すると想定される力)	土砂災害防止法施行令第二条の基準に該当する区域		N 縮尺 1:1,500	自然現象の種類	急傾斜地の崩壊	箇所番号	210-H21-1603-10
	土砂災害防止法施行令第三条の基準に該当する区域			告示番号	神奈川県告示第114号	箇所名	三崎町小網代3-10
	それ以外の区域			告示年月日	令和3年3月16日	所在地	三浦市三崎町小網代及び南下浦町金田

土砂災害警戒区域等指定図書(その3)

横断測線の区間	土石等の移動により建築物の地上部に作用すると想定される力				土石等の堆積により建築物の地上部に作用すると想定される力				横断測線の区間	土石等の移動により建築物の地上部に作用すると想定される力				土石等の堆積により建築物の地上部に作用すると想定される力			
	土石等の(移動)高さが1m以下の場合、土石等の移動による力が100kN/m ² を超える区域		それ以外の区域		土石等の堆積の高さが3mを超える区域		それ以外の区域			土石等の(移動)高さが1m以下の場合、土石等の移動による力が100kN/m ² を超える区域		それ以外の区域		土石等の堆積の高さが3mを超える区域		それ以外の区域	
	力の大きさのうち最大のもの (kN/m ²)	土石等の高さ (m)	力の大きさのうち最大のもの (kN/m ²)	土石等の高さ (m)	力の大きさのうち最大のもの (kN/m ²)	土石等の高さ (m)	力の大きさのうち最大のもの (kN/m ²)	土石等の高さ (m)		力の大きさのうち最大のもの (kN/m ²)	土石等の高さ (m)	力の大きさのうち最大のもの (kN/m ²)	土石等の高さ (m)	力の大きさのうち最大のもの (kN/m ²)	土石等の高さ (m)	力の大きさのうち最大のもの (kN/m ²)	土石等の高さ (m)
1 ~ 2	-	-	66.84	0.75	-	-	12.54	2.34	~								
2 ~ 3	-	-	77.85	0.75	-	-	9.83	1.84	~								
3 ~ 4	-	-	77.85	0.75	-	-	9.83	1.84	~								
4 ~ 5	-	-	82.94	0.75	-	-	9.83	1.84	~								
5 ~ 6	-	-	84.61	0.75	-	-	9.27	1.73	~								
6 ~ 7	-	-	84.61	0.75	-	-	10.08	1.88	~								
7 ~ 8	-	-	59.80	0.75	-	-	10.08	1.88	~								
8 ~ 9	-	-	56.98	0.75	-	-	10.33	1.93	~								
9 ~ 10	-	-	55.53	0.75	-	-	10.49	1.96	~								
10 ~ 11	-	-	56.61	0.75	-	-	10.49	1.96	~								
11 ~ 12	-	-	56.61	0.75	-	-	10.93	2.04	~								
12 ~ 13	-	-	50.11	0.75	-	-	10.93	2.04	~								
13 ~ 14	-	-	54.04	0.75	-	-	10.93	2.04	~								
14 ~ 15	-	-	54.04	0.75	-	-	10.49	1.96	~								
15 ~ 16	-	-	53.09	0.75	-	-	10.65	1.99	~								
16 ~ 17	-	-	52.78	0.75	-	-	11.03	2.06	~								
17 ~ 18	-	-	48.63	0.75	-	-	11.25	2.10	~								
~									~								
~									~								
~									~								
~									~								
~									~								
~									~								
~									~								
~									~								
~									~								
~									~								
~									~								

建築物の構造の規制に必要な衝撃に関する事項	自然現象の種類	急傾斜地の崩壊	箇所番号	210-H21-1603-10
	告示番号	神奈川県告示第114号	箇所名	三崎町小網代3-10
	告示年月日	令和3年3月16日	所在地	三浦市三崎町小網代及び南下浦町金田