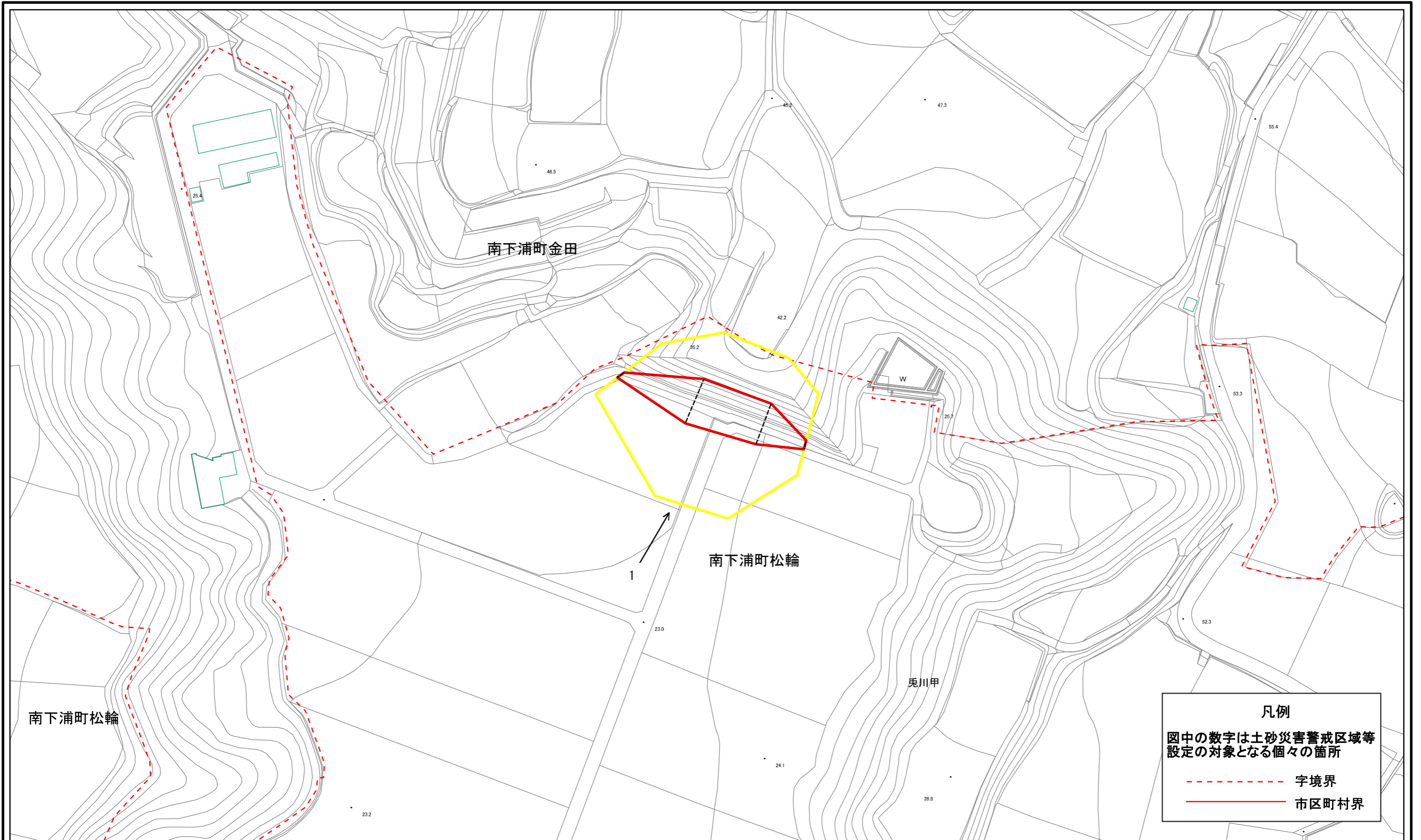
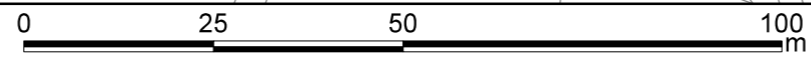


土砂災害警戒区域等指定図(その2-1)



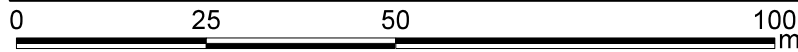
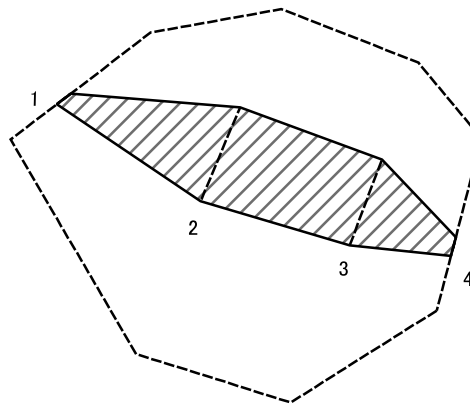
凡例
 図中の数字は土砂災害警戒区域等
 設定の対象となる個々の箇所

--- 字境界
 — 市区町村界



土砂災害警戒区域・土砂災害特別警戒区域 区域図	土砂災害防止法施行令第2条の基準に該当する区域		N	自然現象の種類	急傾斜地の崩壊	箇所番号	210-H21-0409
	土砂災害防止法施行令第3条の基準に該当する区域			告示番号	神奈川県告示第114号	箇所名	南下浦町松輪9
	それ以外の区域		縮尺	告示年月日	令和3年3月16日	所在地	三浦市南下浦町松輪及び南下浦町金田
			1:1,000				

土砂災害警戒区域等指定図(その2-2)



図中の数字は横断測線番号を示す

土砂災害特別警戒区域の区域区分図
(急傾斜地の崩壊に伴う土石等の移動により
建築物の地上部に作用すると想定される力)

土砂災害防止法施行令第二条の基準に該当する区域



自然現象
の種類

急傾斜地の崩壊

箇所番号

210-H21-0409-1

土砂災害防止法
施行令第三条の
基準に該当する
区域

土石等の(移動)高さが1m以下の場合、
土石等の移動による力が100kN/m²を超える区域



告示番号

神奈川県告示第114号

箇所名

南下浦町松輪9-1

それ以外の区域



縮尺

1:1,000

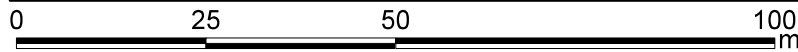
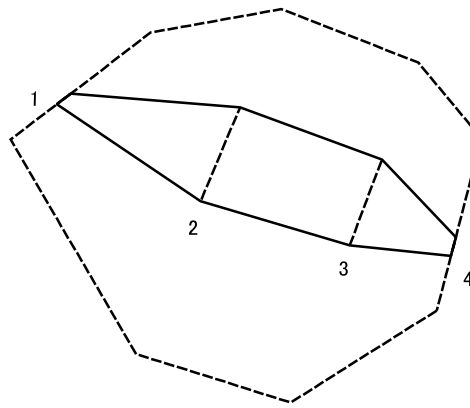
告示年月日

令和3年3月16日

所在地

三浦市南下浦町松輪
及び南下浦町金田

土砂災害警戒区域等指定図(その2-3)



図中の数字は横断測線番号を示す

土砂災害特別警戒区域の区域区分図
 (急傾斜地の崩壊に伴う土石等の堆積により建築物の地上部に作用すると想定される力)

土砂災害防止法施行令第二条の基準に該当する区域	
土砂災害防止法施行令第三条の基準に該当する区域	
それ以外の区域	

N ↑

縮尺 1:1,000

自然現象の種類	急傾斜地の崩壊	箇所番号	210-H21-0409-1
告示番号	神奈川県告示第114号	箇所名	南下浦町松輪9-1
告示年月日	令和3年3月16日	所在地	三浦市南下浦町松輪及び南下浦町金田

