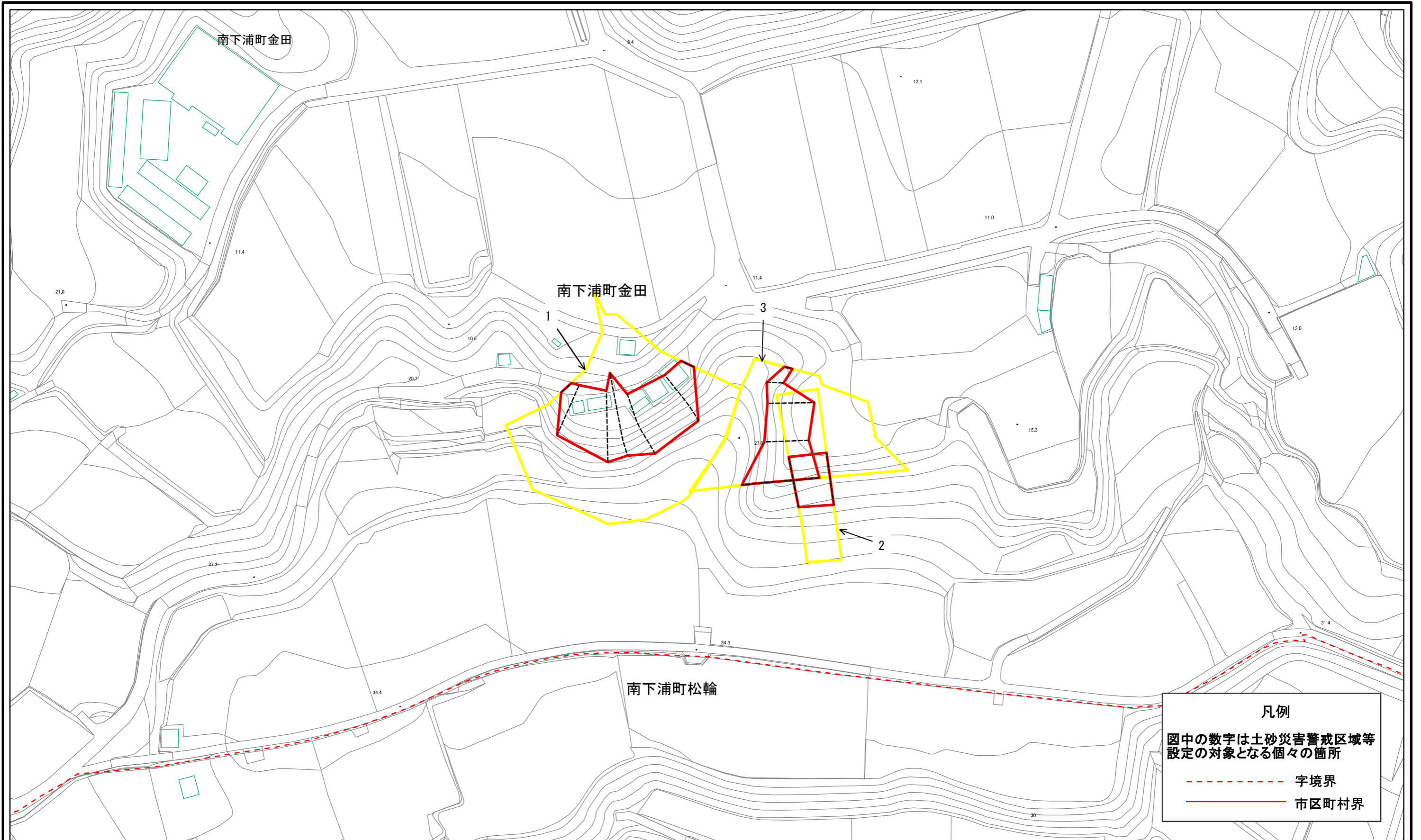


# 土砂災害警戒区域等指定図(その2-1)

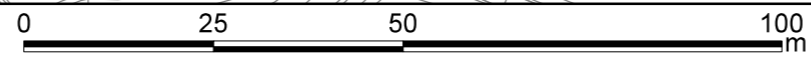


**凡例**

図中の数字は土砂災害警戒区域等設定の対象となる個々の箇所

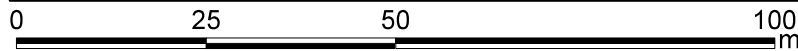
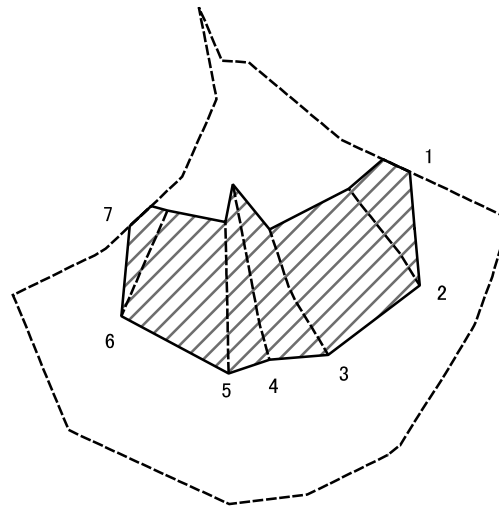
--- 字境界

— 市区町村界



土砂災害警戒区域・土砂災害特別警戒区域区域図	土砂災害防止法施行令第二条の基準に該当する区域		N	自然現象の種類	急傾斜地の崩壊	箇所番号	210-H21-0304
	土砂災害防止法施行令第三条の基準に該当する区域			告示番号	神奈川県告示第114号	箇所名	南下浦町金田4
	それ以外の区域		縮尺	告示年月日	令和3年3月16日	所在地	三浦市南下浦町金田
			1:1,000				

# 土砂災害警戒区域等指定図(その2-2)



図中の数字は横断測線番号を示す

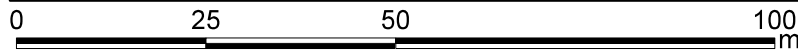
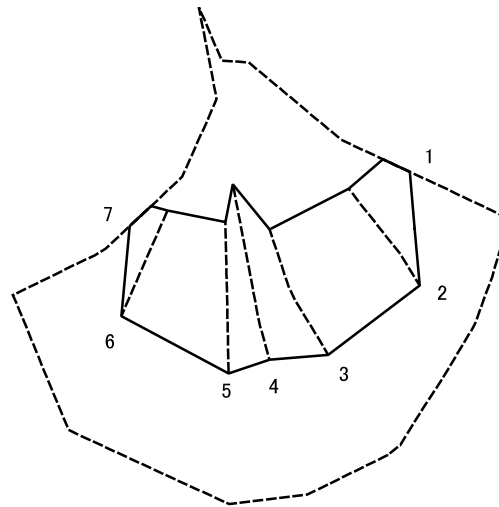
土砂災害特別警戒区域の区域区分図  
(急傾斜地の崩壊に伴う土石等の移動により  
建築物の地上部に作用すると想定される力)

土砂災害防止法施行令第二条の基準に該当する区域	
土砂災害防止法施行令第三条の基準に該当する区域	
それ以外の区域	

N	
縮尺	1:1,000

自然現象の種類	急傾斜地の崩壊	箇所番号	210-H21-0304-1
告示番号	神奈川県告示第114号	箇所名	南下浦町金田4-1
告示年月日	令和3年3月16日	所在地	三浦市南下浦町金田

# 土砂災害警戒区域等指定図(その2-3)



図中の数字は横断測線番号を示す

**土砂災害特別警戒区域の区域区分図**  
 (急傾斜地の崩壊に伴う土石等の堆積により  
 建築物の地上部に作用すると想定される力)

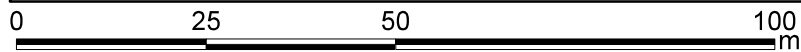
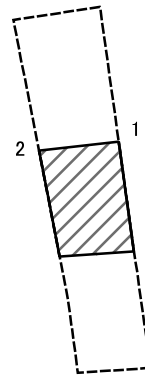
土砂災害防止法施行令第二条の基準に該当する区域	
土砂災害防止法施行令第三条の基準に該当する区域	
それ以外の区域	

N  
 縮尺  
 1:1,000

自然現象の種類	急傾斜地の崩壊	箇所番号	210-H21-0304-1
告示番号	神奈川県告示第114号	箇所名	南下浦町金田4-1
告示年月日	令和3年3月16日	所在地	三浦市南下浦町金田



# 土砂災害警戒区域等指定図(その2-2)



図中の数字は横断測線番号を示す

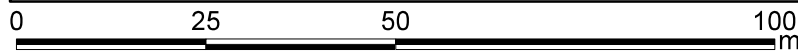
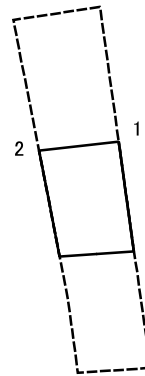
土砂災害特別警戒区域の区域区分図  
(急傾斜地の崩壊に伴う土石等の移動により  
建築物の地上部に作用すると想定される力)

土砂災害防止法施行令第二条の基準に該当する区域	
土砂災害防止法施行令第三条の基準に該当する区域	
それ以外の区域	

N	縮尺
1:1,000	

自然現象の種類	急傾斜地の崩壊	箇所番号	210-H21-0304-2
告示番号	神奈川県告示第114号	箇所名	南下浦町金田4-2
告示年月日	令和3年3月16日	所在地	三浦市南下浦町金田

# 土砂災害警戒区域等指定図(その2-3)



図中の数字は横断測線番号を示す

**土砂災害特別警戒区域の区域区分図**  
 (急傾斜地の崩壊に伴う土石等の堆積により  
 建築物の地上部に作用すると想定される力)

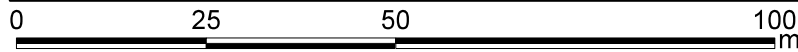
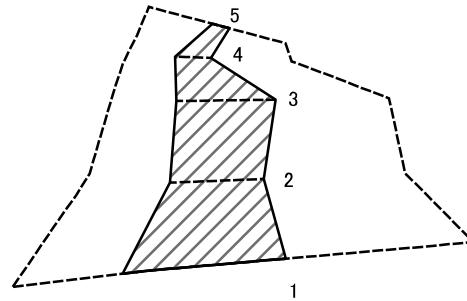
土砂災害防止法施行令第二条の基準に該当する区域	
土砂災害防止法施行令第三条の基準に該当する区域	
それ以外の区域	

N  
 縮尺  
 1:1,000

自然現象の種類	急傾斜地の崩壊	箇所番号	210-H21-0304-2
告示番号	神奈川県告示第114号	箇所名	南下浦町金田4-2
告示年月日	令和3年3月16日	所在地	三浦市南下浦町金田



# 土砂災害警戒区域等指定図(その2-2)



図中の数字は横断測線番号を示す

土砂災害特別警戒区域の区域区分図  
(急傾斜地の崩壊に伴う土石等の移動により  
建築物の地上部に作用すると想定される力)

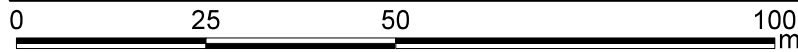
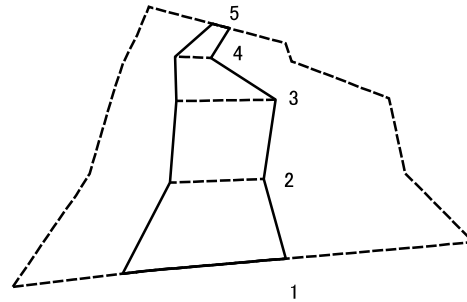
土砂災害防止法施行令第二条の基準に該当する区域	
土砂災害防止法施行令第三条の基準に該当する区域	
それ以外の区域	

N	
縮尺	1:1,000

自然現象の種類	急傾斜地の崩壊	箇所番号	210-H21-0304-3
告示番号	神奈川県告示第114号	箇所名	南下浦町金田4-3
告示年月日	令和3年3月16日	所在地	三浦市南下浦町金田



# 土砂災害警戒区域等指定図(その2-3)



図中の数字は横断測線番号を示す

土砂災害特別警戒区域の区域区分図  
(急傾斜地の崩壊に伴う土石等の堆積により  
建築物の地上部に作用すると想定される力)

土砂災害防止法施行令第二条の基準に該当する区域



自然現象  
の種類

急傾斜地の崩壊

箇所番号

210-H21-0304-3

土砂災害防止法  
施行令第三条の  
基準に該当する  
区域

土石等の堆積の高さが3mを超える区域



縮尺

告示番号

神奈川県告示第114号

箇所名

南下浦町金田4-3

それ以外の区域

それ以外の区域



1:1,000

告示年月日

令和3年3月16日

所在地

三浦市南下浦町金田

