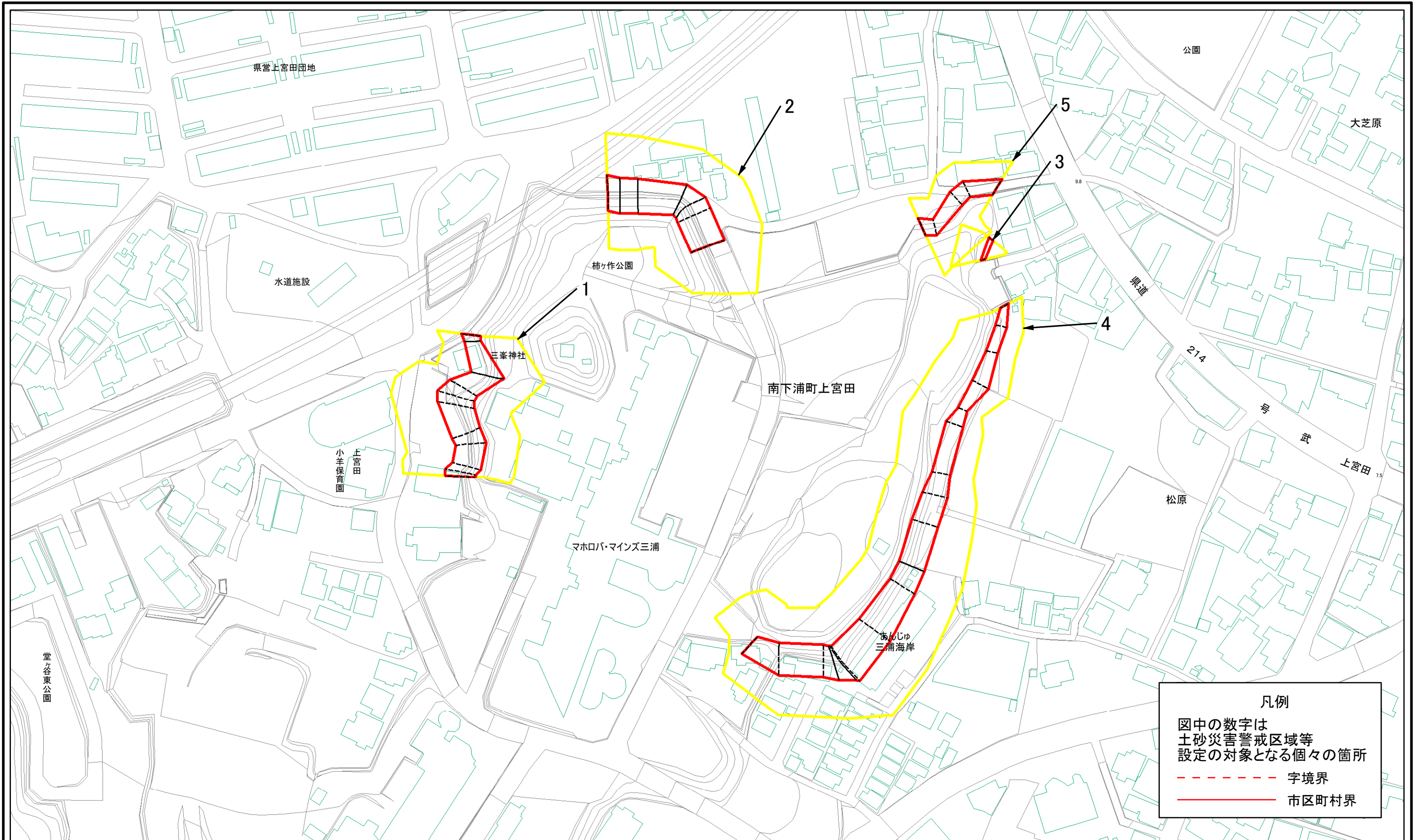


# 土砂災害警戒区域等指定図(その2-1)



0 25 50 100 m

## 土砂災害警戒区域・土砂災害特別警戒区域 区域図

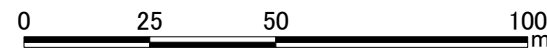
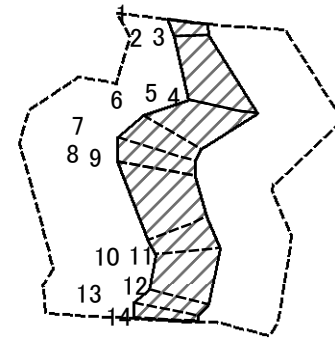
|                         |  |
|-------------------------|--|
| 土砂災害防止法施行令第二条の基準に該当する区域 |  |
| 土砂災害防止法施行令第三条の基準に該当する区域 |  |
| それ以外の区域                 |  |

|    |         |
|----|---------|
| 縮尺 | 1:1,500 |
|----|---------|

|         |             |      |              |
|---------|-------------|------|--------------|
| 自然現象の種類 | 急傾斜地の崩壊     | 箇所番号 | 210-H21-0114 |
| 告示番号    | 神奈川県告示第114号 | 箇所名  | 南下浦町上宮田14    |
| 告示年月日   | 令和3年3月16日   | 所在地  | 三浦市南下浦町上宮田   |

**凡例**  
 図中の数字は  
 土砂災害警戒区域等  
 設定の対象となる個々の箇所  
 - - - 字境界  
 ——— 市区町村界

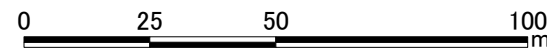
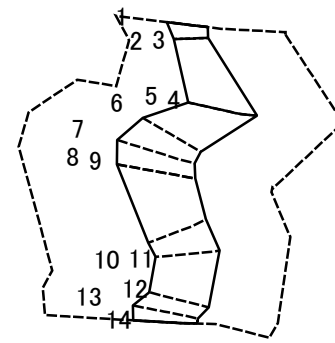
# 土砂災害警戒区域等指定図(その2-2)



図中の数字は横断測線番号を示す

|   |                         |  |               |         |             |      |                |
|---|-------------------------|--|---------------|---------|-------------|------|----------------|
| <b>土砂災害特別警戒区域の区域区分図</b><br>(急傾斜地の崩壊に伴う土石等の移動により建築物の地上部に作用すると想定される力) | 土砂災害防止法施行令第二条の基準に該当する区域 |  | 縮尺<br>1:1,500 | 自然現象の種類 | 急傾斜地の崩壊     | 箇所番号 | 210-H21-0114-1 |
|   | 土砂災害防止法施行令第三条の基準に該当する区域 |  |               | 告示番号    | 神奈川県告示第114号 | 箇所名  | 南下浦町上宮田14-1    |
|   | それ以外の区域                 |  |               | 告示年月日   | 令和3年3月16日   | 所在地  | 三浦市南下浦町上宮田     |

# 土砂災害警戒区域等指定図(その2-3)

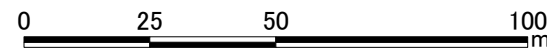
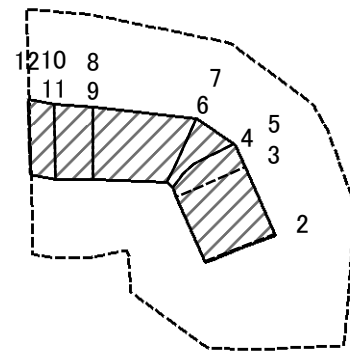


図中の数字は横断測線番号を示す

|   |                         |  |                    |         |             |      |                |
|---|-------------------------|--|--------------------|---------|-------------|------|----------------|
| <b>土砂災害特別警戒区域の区域区分図</b><br>(急傾斜地の崩壊に伴う土石等の堆積により<br>建築物の地上部に作用すると想定される力) | 土砂災害防止法施行令第二条の基準に該当する区域 |  | N<br>縮尺<br>1:1,500 | 自然現象の種類 | 急傾斜地の崩壊     | 箇所番号 | 210-H21-0114-1 |
|   | 土砂災害防止法施行令第三条の基準に該当する区域 |  |                    | 告示番号    | 神奈川県告示第114号 | 箇所名  | 南下浦町上宮田14-1    |
|   | それ以外の区域                 |  |                    | 告示年月日   | 令和3年3月16日   | 所在地  | 三浦市南下浦町上宮田     |



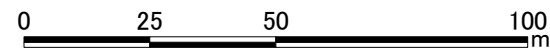
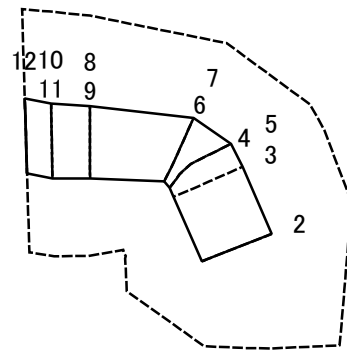
# 土砂災害警戒区域等指定図(その2-2)



図中の数字は横断測線番号を示す

|   |                         |  |                    |         |             |      |                |
|---|-------------------------|--|--------------------|---------|-------------|------|----------------|
| <b>土砂災害特別警戒区域の区域区分図</b><br>(急傾斜地の崩壊に伴う土石等の移動により<br>建築物の地上部に作用すると想定される力) | 土砂災害防止法施行令第二条の基準に該当する区域 |  | N<br>縮尺<br>1:1,500 | 自然現象の種類 | 急傾斜地の崩壊     | 箇所番号 | 210-H21-0114-2 |
|   | 土砂災害防止法施行令第三条の基準に該当する区域 |  |                    | 告示番号    | 神奈川県告示第114号 | 箇所名  | 南下浦町上宮田14-2    |
|   | それ以外の区域                 |  |                    | 告示年月日   | 令和3年3月16日   | 所在地  | 三浦市南下浦町上宮田     |

# 土砂災害警戒区域等指定図(その2-3)



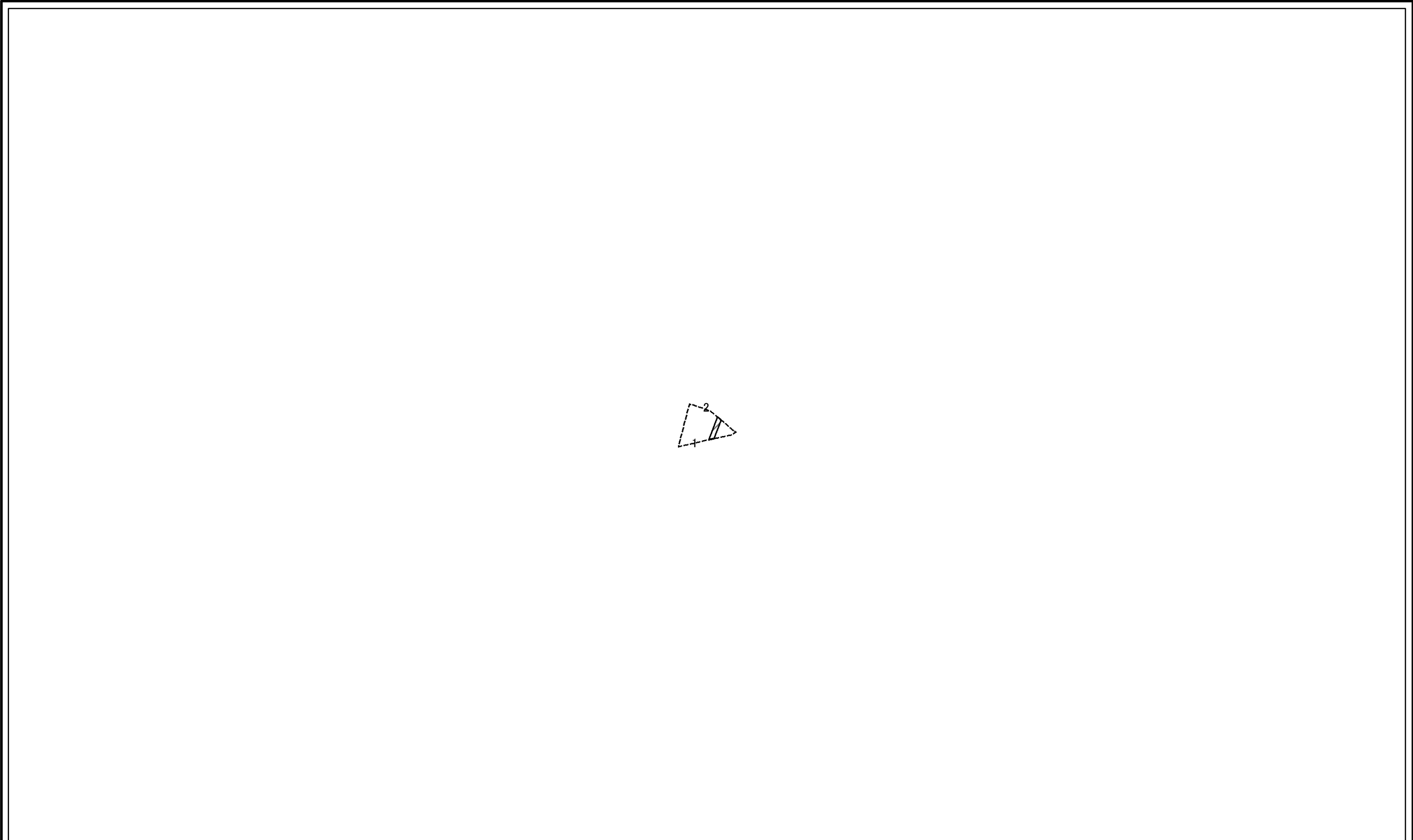
図中の数字は横断測線番号を示す

|   |                         |  |                    |         |             |      |                |
|---|-------------------------|--|--------------------|---------|-------------|------|----------------|
| <b>土砂災害特別警戒区域の区域区分図</b><br>(急傾斜地の崩壊に伴う土石等の堆積により<br>建築物の地上部に作用すると想定される力) | 土砂災害防止法施行令第二条の基準に該当する区域 |  | N<br>縮尺<br>1:1,500 | 自然現象の種類 | 急傾斜地の崩壊     | 箇所番号 | 210-H21-0114-2 |
|   | 土砂災害防止法施行令第三条の基準に該当する区域 |  |                    | 告示番号    | 神奈川県告示第114号 | 箇所名  | 南下浦町上宮田14-2    |
|   | それ以外の区域                 |  |                    | 告示年月日   | 令和3年3月16日   | 所在地  | 三浦市南下浦町上宮田     |

# 土砂災害警戒区域等指定図書(その3)

| 横断測線の区間               | 土石等の移動により建築物の地上部に作用すると想定される力                              |            |                                    |            | 土石等の堆積により建築物の地上部に作用すると想定される力       |            |                                    |            | 横断測線の区間 | 土石等の移動により建築物の地上部に作用すると想定される力                              |            |                                    |                | 土石等の堆積により建築物の地上部に作用すると想定される力       |            |                                    |            |
|-----------------------|---|------------|------------------------------------|------------|------------------------------------|------------|------------------------------------|------------|---------|---|------------|------------------------------------|----------------|------------------------------------|------------|------------------------------------|------------|
|                       | 土石等の(移動)高さが1m以下の場合、土石等の移動による力が100kN/m <sup>2</sup> を超える区域 |            | それ以外の区域                            |            | 土石等の堆積の高さが3mを超える区域                 |            | それ以外の区域                            |            |         | 土石等の(移動)高さが1m以下の場合、土石等の移動による力が100kN/m <sup>2</sup> を超える区域 |            | それ以外の区域                            |                | 土石等の堆積の高さが3mを超える区域                 |            | それ以外の区域                            |            |
|                       | 力の大きさのうち最大のもの (kN/m <sup>2</sup> )                        | 土石等の高さ (m) | 力の大きさのうち最大のもの (kN/m <sup>2</sup> ) | 土石等の高さ (m) | 力の大きさのうち最大のもの (kN/m <sup>2</sup> ) | 土石等の高さ (m) | 力の大きさのうち最大のもの (kN/m <sup>2</sup> ) | 土石等の高さ (m) |         | 力の大きさのうち最大のもの (kN/m <sup>2</sup> )                        | 土石等の高さ (m) | 力の大きさのうち最大のもの (kN/m <sup>2</sup> ) | 土石等の高さ (m)     | 力の大きさのうち最大のもの (kN/m <sup>2</sup> ) | 土石等の高さ (m) | 力の大きさのうち最大のもの (kN/m <sup>2</sup> ) | 土石等の高さ (m) |
| 1 ~ 2                 | -   | -          | -                                  | -          | -                                  | -          | -                                  | -          | ~       |   |            |                                    |                |                                    |            |                                    |            |
| 2 ~ 3                 | -   | -          | 93.86                              | 0.75       | -                                  | -          | 9.98                               | 1.87       | ~       |   |            |                                    |                |                                    |            |                                    |            |
| 3 ~ 4                 | -   | -          | 93.86                              | 0.75       | -                                  | -          | 9.98                               | 1.87       | ~       |   |            |                                    |                |                                    |            |                                    |            |
| 4 ~ 5                 | -   | -          | -                                  | -          | -                                  | -          | -                                  | -          | ~       |   |            |                                    |                |                                    |            |                                    |            |
| 5 ~ 6                 | -   | -          | 93.82                              | 0.75       | -                                  | -          | 9.90                               | 1.85       | ~       |   |            |                                    |                |                                    |            |                                    |            |
| 6 ~ 7                 | -   | -          | -                                  | -          | -                                  | -          | -                                  | -          | ~       |   |            |                                    |                |                                    |            |                                    |            |
| 7 ~ 8                 | -   | -          | 92.75                              | 0.75       | -                                  | -          | 10.25                              | 1.92       | ~       |   |            |                                    |                |                                    |            |                                    |            |
| 8 ~ 9                 | -   | -          | -                                  | -          | -                                  | -          | -                                  | -          | ~       |   |            |                                    |                |                                    |            |                                    |            |
| 9 ~ 10                | -   | -          | 93.84                              | 0.75       | -                                  | -          | 10.25                              | 1.92       | ~       |   |            |                                    |                |                                    |            |                                    |            |
| 10 ~ 11               | -   | -          | -                                  | -          | -                                  | -          | -                                  | -          | ~       |   |            |                                    |                |                                    |            |                                    |            |
| 11 ~ 12               | -   | -          | 93.84                              | 0.75       | -                                  | -          | 12.58                              | 2.35       | ~       |   |            |                                    |                |                                    |            |                                    |            |
| ~                     |   |            |                                    |            |                                    |            |                                    |            | ~       |   |            |                                    |                |                                    |            |                                    |            |
| ~                     |   |            |                                    |            |                                    |            |                                    |            | ~       |   |            |                                    |                |                                    |            |                                    |            |
| ~                     |   |            |                                    |            |                                    |            |                                    |            | ~       |   |            |                                    |                |                                    |            |                                    |            |
| ~                     |   |            |                                    |            |                                    |            |                                    |            | ~       |   |            |                                    |                |                                    |            |                                    |            |
| ~                     |   |            |                                    |            |                                    |            |                                    |            | ~       |   |            |                                    |                |                                    |            |                                    |            |
| ~                     |   |            |                                    |            |                                    |            |                                    |            | ~       |   |            |                                    |                |                                    |            |                                    |            |
| ~                     |   |            |                                    |            |                                    |            |                                    |            | ~       |   |            |                                    |                |                                    |            |                                    |            |
| ~                     |   |            |                                    |            |                                    |            |                                    |            | ~       |   |            |                                    |                |                                    |            |                                    |            |
| ~                     |   |            |                                    |            |                                    |            |                                    |            | ~       |   |            |                                    |                |                                    |            |                                    |            |
| ~                     |   |            |                                    |            |                                    |            |                                    |            | ~       |   |            |                                    |                |                                    |            |                                    |            |
| ~                     |   |            |                                    |            |                                    |            |                                    |            | ~       |   |            |                                    |                |                                    |            |                                    |            |
| ~                     |   |            |                                    |            |                                    |            |                                    |            | ~       |   |            |                                    |                |                                    |            |                                    |            |
| ~                     |   |            |                                    |            |                                    |            |                                    |            | ~       |   |            |                                    |                |                                    |            |                                    |            |
| ~                     |   |            |                                    |            |                                    |            |                                    |            | ~       |   |            |                                    |                |                                    |            |                                    |            |
| 建築物の構造の規制に必要な衝撃に関する事項 |   |            |                                    |            |                                    |            |                                    |            | 自然現象の種類 | 急傾斜地の崩壊   |            | 箇所番号                               | 210-H21-0114-2 |                                    |            |                                    |            |
|                       |   |            |                                    |            |                                    |            |                                    |            | 告示番号    | 神奈川県告示第114号   |            | 箇所名                                | 南下浦町上宮田14-2    |                                    |            |                                    |            |
|                       |   |            |                                    |            |                                    |            |                                    |            | 告示年月日   | 令和3年3月16日   |            | 所在地                                | 三浦市南下浦町上宮田     |                                    |            |                                    |            |

# 土砂災害警戒区域等指定図(その2-2)



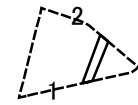
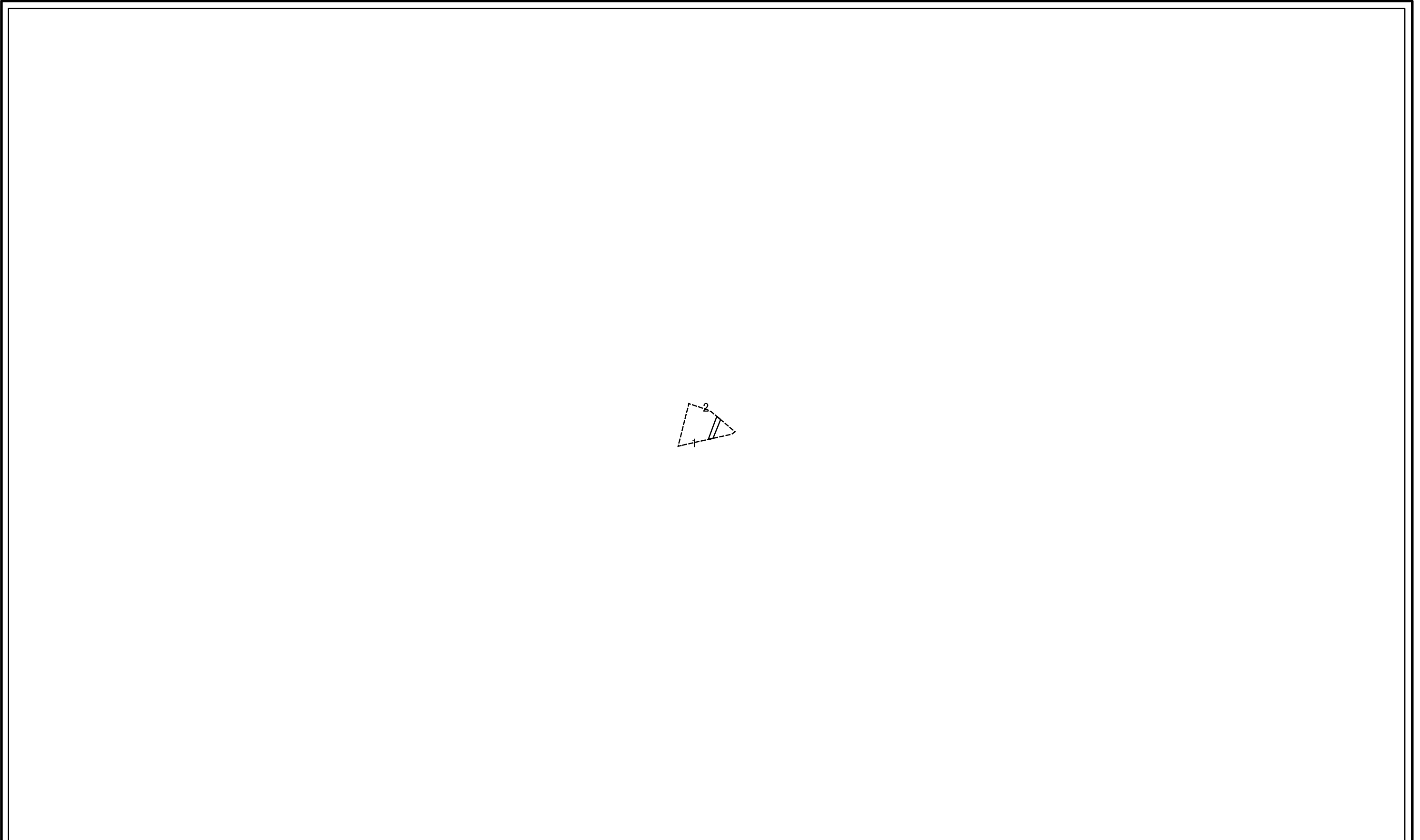
0 25 50 100  
m

図中の数字は横断測線番号を示す

|   |                         |  |                    |         |             |      |                |
|---|-------------------------|--|--------------------|---------|-------------|------|----------------|
| <b>土砂災害特別警戒区域の区域区分図</b><br>(急傾斜地の崩壊に伴う土石等の移動により<br>建築物の地上部に作用すると想定される力) | 土砂災害防止法施行令第二条の基準に該当する区域 |  | N<br>縮尺<br>1:1,500 | 自然現象の種類 | 急傾斜地の崩壊     | 箇所番号 | 210-H21-0114-3 |
|   | 土砂災害防止法施行令第三条の基準に該当する区域 |  |                    | 告示番号    | 神奈川県告示第114号 | 箇所名  | 南下浦町上宮田14-3    |
|   | それ以外の区域                 |  |                    | 告示年月日   | 令和3年3月16日   | 所在地  | 三浦市南下浦町上宮田     |



# 土砂災害警戒区域等指定図(その2-3)



0 25 50 100  
m

図中の数字は横断測線番号を示す

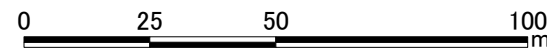
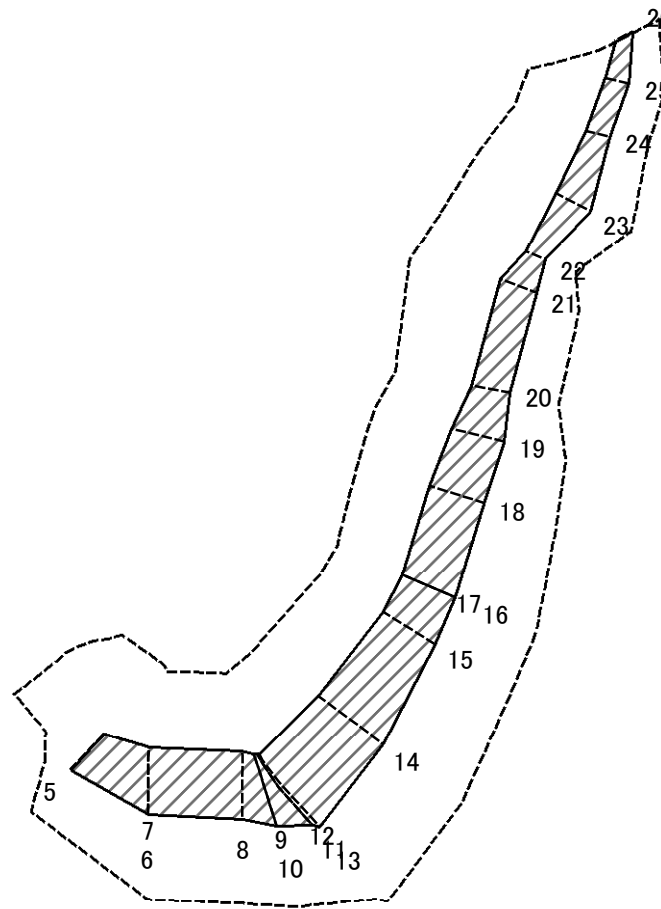
|   |                         |  |                    |         |             |      |                |
|---|-------------------------|--|--------------------|---------|-------------|------|----------------|
| <b>土砂災害特別警戒区域の区域区分図</b><br>(急傾斜地の崩壊に伴う土石等の堆積により<br>建築物の地上部に作用すると想定される力) | 土砂災害防止法施行令第二条の基準に該当する区域 |  | N<br>縮尺<br>1:1,500 | 自然現象の種類 | 急傾斜地の崩壊     | 箇所番号 | 210-H21-0114-3 |
|   | 土砂災害防止法施行令第三条の基準に該当する区域 |  |                    | 告示番号    | 神奈川県告示第114号 | 箇所名  | 南下浦町上宮田14-3    |
|   | それ以外の区域                 |  |                    | 告示年月日   | 令和3年3月16日   | 所在地  | 三浦市南下浦町上宮田     |

# 土砂災害警戒区域等指定図書(その3)

| 横断測線の区間 | 土石等の移動により建築物の地上部に作用すると想定される力                              |               |                                       |               | 土石等の堆積により建築物の地上部に作用すると想定される力          |               |                                       |               | 横断測線の区間 | 土石等の移動により建築物の地上部に作用すると想定される力                              |               |                                       |               | 土石等の堆積により建築物の地上部に作用すると想定される力          |               |                                       |               |
|---------|---|---------------|---------------------------------------|---------------|---------------------------------------|---------------|---------------------------------------|---------------|---------|---|---------------|---------------------------------------|---------------|---------------------------------------|---------------|---------------------------------------|---------------|
|         | 土石等の(移動)高さが1m以下の場合、土石等の移動による力が100kN/m <sup>2</sup> を超える区域 |               | それ以外の区域                               |               | 土石等の堆積の高さが3mを超える区域                    |               | それ以外の区域                               |               |         | 土石等の(移動)高さが1m以下の場合、土石等の移動による力が100kN/m <sup>2</sup> を超える区域 |               | それ以外の区域                               |               | 土石等の堆積の高さが3mを超える区域                    |               | それ以外の区域                               |               |
|         | 力の大きさのうち最大のもの<br>(kN/m <sup>2</sup> )                     | 土石等の高さ<br>(m) | 力の大きさのうち最大のもの<br>(kN/m <sup>2</sup> ) | 土石等の高さ<br>(m) | 力の大きさのうち最大のもの<br>(kN/m <sup>2</sup> ) | 土石等の高さ<br>(m) | 力の大きさのうち最大のもの<br>(kN/m <sup>2</sup> ) | 土石等の高さ<br>(m) |         | 力の大きさのうち最大のもの<br>(kN/m <sup>2</sup> )                     | 土石等の高さ<br>(m) | 力の大きさのうち最大のもの<br>(kN/m <sup>2</sup> ) | 土石等の高さ<br>(m) | 力の大きさのうち最大のもの<br>(kN/m <sup>2</sup> ) | 土石等の高さ<br>(m) | 力の大きさのうち最大のもの<br>(kN/m <sup>2</sup> ) | 土石等の高さ<br>(m) |
| 1 ~ 2   | -   | -             | 31.46                                 | 0.75          | -                                     | -             | 13.20                                 | 2.47          | ~       |   |               |                                       |               |                                       |               |                                       |               |
| ~       |   |               |                                       |               |                                       |               |                                       |               | ~       |   |               |                                       |               |                                       |               |                                       |               |
| ~       |   |               |                                       |               |                                       |               |                                       |               | ~       |   |               |                                       |               |                                       |               |                                       |               |
| ~       |   |               |                                       |               |                                       |               |                                       |               | ~       |   |               |                                       |               |                                       |               |                                       |               |
| ~       |   |               |                                       |               |                                       |               |                                       |               | ~       |   |               |                                       |               |                                       |               |                                       |               |
| ~       |   |               |                                       |               |                                       |               |                                       |               | ~       |   |               |                                       |               |                                       |               |                                       |               |
| ~       |   |               |                                       |               |                                       |               |                                       |               | ~       |   |               |                                       |               |                                       |               |                                       |               |
| ~       |   |               |                                       |               |                                       |               |                                       |               | ~       |   |               |                                       |               |                                       |               |                                       |               |
| ~       |   |               |                                       |               |                                       |               |                                       |               | ~       |   |               |                                       |               |                                       |               |                                       |               |
| ~       |   |               |                                       |               |                                       |               |                                       |               | ~       |   |               |                                       |               |                                       |               |                                       |               |
| ~       |   |               |                                       |               |                                       |               |                                       |               | ~       |   |               |                                       |               |                                       |               |                                       |               |
| ~       |   |               |                                       |               |                                       |               |                                       |               | ~       |   |               |                                       |               |                                       |               |                                       |               |
| ~       |   |               |                                       |               |                                       |               |                                       |               | ~       |   |               |                                       |               |                                       |               |                                       |               |
| ~       |   |               |                                       |               |                                       |               |                                       |               | ~       |   |               |                                       |               |                                       |               |                                       |               |
| ~       |   |               |                                       |               |                                       |               |                                       |               | ~       |   |               |                                       |               |                                       |               |                                       |               |
| ~       |   |               |                                       |               |                                       |               |                                       |               | ~       |   |               |                                       |               |                                       |               |                                       |               |
| ~       |   |               |                                       |               |                                       |               |                                       |               | ~       |   |               |                                       |               |                                       |               |                                       |               |
| ~       |   |               |                                       |               |                                       |               |                                       |               | ~       |   |               |                                       |               |                                       |               |                                       |               |
| ~       |   |               |                                       |               |                                       |               |                                       |               | ~       |   |               |                                       |               |                                       |               |                                       |               |

|                       |         |             |      |                |
|-----------------------|---------|-------------|------|----------------|
| 建築物の構造の規制に必要な衝撃に関する事項 | 自然現象の種類 | 急傾斜地の崩壊     | 箇所番号 | 210-H21-0114-3 |
|                       | 告示番号    | 神奈川県告示第114号 | 箇所名  | 南下浦町上宮田14-3    |
|                       | 告示年月日   | 令和3年3月16日   | 所在地  | 三浦市南下浦町上宮田     |

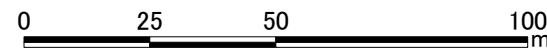
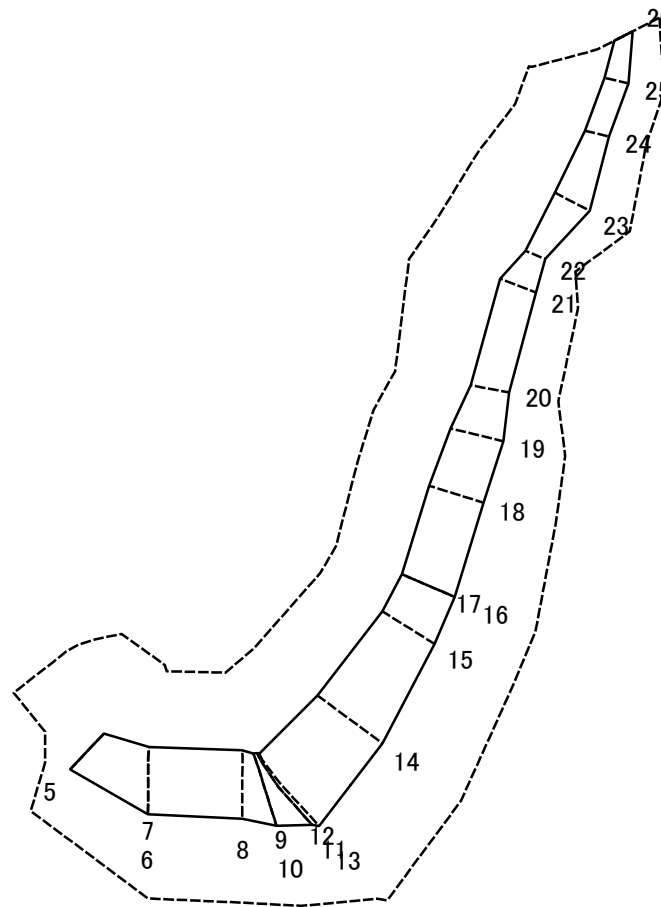
# 土砂災害警戒区域等指定図(その2-2)



図中の数字は横断測線番号を示す

|   |                         |  |                    |         |             |      |                |
|---|-------------------------|--|--------------------|---------|-------------|------|----------------|
| <b>土砂災害特別警戒区域の区域区分図</b><br>(急傾斜地の崩壊に伴う土石等の移動により<br>建築物の地上部に作用すると想定される力) | 土砂災害防止法施行令第二条の基準に該当する区域 |  | N<br>縮尺<br>1:1,500 | 自然現象の種類 | 急傾斜地の崩壊     | 箇所番号 | 210-H21-0114-4 |
|   | 土砂災害防止法施行令第三条の基準に該当する区域 |  |                    | 告示番号    | 神奈川県告示第114号 | 箇所名  | 南下浦町上宮田14-4    |
|   | それ以外の区域                 |  |                    | 告示年月日   | 令和3年3月16日   | 所在地  | 三浦市南下浦町上宮田     |

# 土砂災害警戒区域等指定図(その2-3)



図中の数字は横断測線番号を示す

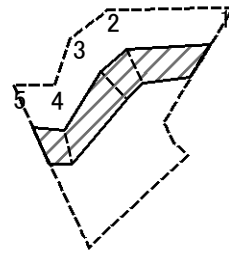
|   |                         |  |                    |         |             |      |                |
|---|-------------------------|--|--------------------|---------|-------------|------|----------------|
| <b>土砂災害特別警戒区域の区域区分図</b><br>(急傾斜地の崩壊に伴う土石等の堆積により<br>建築物の地上部に作用すると想定される力) | 土砂災害防止法施行令第二条の基準に該当する区域 |  | N<br>縮尺<br>1:1,500 | 自然現象の種類 | 急傾斜地の崩壊     | 箇所番号 | 210-H21-0114-4 |
|   | 土砂災害防止法施行令第三条の基準に該当する区域 |  |                    | 告示番号    | 神奈川県告示第114号 | 箇所名  | 南下浦町上宮田14-4    |
|   | それ以外の区域                 |  |                    | 告示年月日   | 令和3年3月16日   | 所在地  | 三浦市南下浦町上宮田     |

# 土砂災害警戒区域等指定図書(その3)

| 横断測線の区間 | 土石等の移動により建築物の地上部に作用すると想定される力                              |           |                                   |           | 土石等の堆積により建築物の地上部に作用すると想定される力      |           |                                   |           | 横断測線の区間 | 土石等の移動により建築物の地上部に作用すると想定される力                              |           |                                   |           | 土石等の堆積により建築物の地上部に作用すると想定される力      |           |                                   |           |
|---------|---|-----------|-----------------------------------|-----------|-----------------------------------|-----------|-----------------------------------|-----------|---------|---|-----------|-----------------------------------|-----------|-----------------------------------|-----------|-----------------------------------|-----------|
|         | 土石等の(移動)高さが1m以下の場合、土石等の移動による力が100kN/m <sup>2</sup> を超える区域 |           | それ以外の区域                           |           | 土石等の堆積の高さが3mを超える区域                |           | それ以外の区域                           |           |         | 土石等の(移動)高さが1m以下の場合、土石等の移動による力が100kN/m <sup>2</sup> を超える区域 |           | それ以外の区域                           |           | 土石等の堆積の高さが3mを超える区域                |           | それ以外の区域                           |           |
|         | 力の大きさのうち最大のもの(kN/m <sup>2</sup> )                         | 土石等の高さ(m) | 力の大きさのうち最大のもの(kN/m <sup>2</sup> ) | 土石等の高さ(m) | 力の大きさのうち最大のもの(kN/m <sup>2</sup> ) | 土石等の高さ(m) | 力の大きさのうち最大のもの(kN/m <sup>2</sup> ) | 土石等の高さ(m) |         | 力の大きさのうち最大のもの(kN/m <sup>2</sup> )                         | 土石等の高さ(m) | 力の大きさのうち最大のもの(kN/m <sup>2</sup> ) | 土石等の高さ(m) | 力の大きさのうち最大のもの(kN/m <sup>2</sup> ) | 土石等の高さ(m) | 力の大きさのうち最大のもの(kN/m <sup>2</sup> ) | 土石等の高さ(m) |
| 1 ~ 2   | -   | -         | -                                 | -         | -                                 | -         | -                                 | -         | ~       |   |           |                                   |           |                                   |           |                                   |           |
| 2 ~ 3   | -   | -         | -                                 | -         | -                                 | -         | -                                 | -         | ~       |   |           |                                   |           |                                   |           |                                   |           |
| 3 ~ 4   | -   | -         | -                                 | -         | -                                 | -         | -                                 | -         | ~       |   |           |                                   |           |                                   |           |                                   |           |
| 4 ~ 5   | -   | -         | -                                 | -         | -                                 | -         | -                                 | -         | ~       |   |           |                                   |           |                                   |           |                                   |           |
| 5 ~ 6   | -   | -         | 89.89                             | 0.75      | -                                 | -         | 12.68                             | 2.37      | ~       |   |           |                                   |           |                                   |           |                                   |           |
| 6 ~ 7   | -   | -         | -                                 | -         | -                                 | -         | -                                 | -         | ~       |   |           |                                   |           |                                   |           |                                   |           |
| 7 ~ 8   | -   | -         | 90.51                             | 0.75      | -                                 | -         | 12.54                             | 2.34      | ~       |   |           |                                   |           |                                   |           |                                   |           |
| 8 ~ 9   | -   | -         | 91.91                             | 0.75      | -                                 | -         | 12.54                             | 2.34      | ~       |   |           |                                   |           |                                   |           |                                   |           |
| 9 ~ 10  | -   | -         | -                                 | -         | -                                 | -         | -                                 | -         | ~       |   |           |                                   |           |                                   |           |                                   |           |
| 10 ~ 11 | -   | -         | 96.26                             | 0.75      | -                                 | -         | 11.70                             | 2.19      | ~       |   |           |                                   |           |                                   |           |                                   |           |
| 11 ~ 12 | -   | -         | -                                 | -         | -                                 | -         | -                                 | -         | ~       |   |           |                                   |           |                                   |           |                                   |           |
| 12 ~ 13 | -   | -         | 96.26                             | 0.75      | -                                 | -         | 11.43                             | 2.14      | ~       |   |           |                                   |           |                                   |           |                                   |           |
| 13 ~ 14 | -   | -         | 96.66                             | 0.75      | -                                 | -         | 12.34                             | 2.31      | ~       |   |           |                                   |           |                                   |           |                                   |           |
| 14 ~ 15 | -   | -         | 96.66                             | 0.75      | -                                 | -         | 13.67                             | 2.55      | ~       |   |           |                                   |           |                                   |           |                                   |           |
| 15 ~ 16 | -   | -         | 84.20                             | 0.75      | -                                 | -         | 13.97                             | 2.61      | ~       |   |           |                                   |           |                                   |           |                                   |           |
| 16 ~ 17 | -   | -         | -                                 | -         | -                                 | -         | -                                 | -         | ~       |   |           |                                   |           |                                   |           |                                   |           |
| 17 ~ 18 | -   | -         | 82.86                             | 0.75      | -                                 | -         | 13.97                             | 2.61      | ~       |   |           |                                   |           |                                   |           |                                   |           |
| 18 ~ 19 | -   | -         | 82.86                             | 0.75      | -                                 | -         | 13.10                             | 2.45      | ~       |   |           |                                   |           |                                   |           |                                   |           |
| 19 ~ 20 | -   | -         | 81.31                             | 0.75      | -                                 | -         | 10.33                             | 1.93      | ~       |   |           |                                   |           |                                   |           |                                   |           |
| 20 ~ 21 | -   | -         | 69.84                             | 0.75      | -                                 | -         | 10.33                             | 1.93      | ~       |   |           |                                   |           |                                   |           |                                   |           |
| 21 ~ 22 | -   | -         | 63.48                             | 0.75      | -                                 | -         | 8.46                              | 1.58      | ~       |   |           |                                   |           |                                   |           |                                   |           |
| 22 ~ 23 | -   | -         | 68.69                             | 0.75      | -                                 | -         | 9.04                              | 1.69      | ~       |   |           |                                   |           |                                   |           |                                   |           |
| 23 ~ 24 | -   | -         | 68.69                             | 0.75      | -                                 | -         | 10.68                             | 2.00      | ~       |   |           |                                   |           |                                   |           |                                   |           |
| 24 ~ 25 | -   | -         | 57.45                             | 0.75      | -                                 | -         | 10.68                             | 2.00      | ~       |   |           |                                   |           |                                   |           |                                   |           |
| 25 ~ 26 | -   | -         | 57.45                             | 0.75      | -                                 | -         | 10.38                             | 1.94      | ~       |   |           |                                   |           |                                   |           |                                   |           |
| ~       |   |           |                                   |           |                                   |           |                                   |           | ~       |   |           |                                   |           |                                   |           |                                   |           |

|                       |         |             |      |                |
|-----------------------|---------|-------------|------|----------------|
| 建築物の構造の規制に必要な衝撃に関する事項 | 自然現象の種類 | 急傾斜地の崩壊     | 箇所番号 | 210-H21-0114-4 |
|                       | 告示番号    | 神奈川県告示第114号 | 箇所名  | 南下浦町上宮田14-4    |
|                       | 告示年月日   | 令和3年3月16日   | 所在地  | 三浦市南下浦町上宮田     |

# 土砂災害警戒区域等指定図(その2-2)

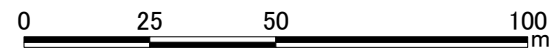
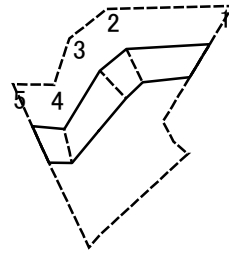


0 25 50 100  
m

図中の数字は横断測線番号を示す

|  |                                     |   |  |                    |             |             |      |                |
|--|-------------------------------------|---|--|--------------------|-------------|-------------|------|----------------|
| 土砂災害特別警戒区域の区域区分図<br>(急傾斜地の崩壊に伴う土石等の移動により<br>建築物の地上部に作用すると想定される力) | 土砂災害防止法施行令第二条の基準に該当する区域             |   |  | N<br>縮尺<br>1:1,500 | 自然現象<br>の種類 | 急傾斜地の崩壊     | 箇所番号 | 210-H21-0114-5 |
|  | 土砂災害防止法<br>施行令第三条の<br>基準に該当する<br>区域 | 土石等の(移動)高さが1m以下の場合、<br>土石等の移動による力が100kN/mを超える区域 |  |                    | 告示番号        | 神奈川県告示第114号 | 箇所名  | 南下浦町上宮田14-5    |
|  |                                     | それ以外の区域   |  |                    | 告示年月日       | 令和3年3月16日   | 所在地  | 三浦市南下浦町上宮田     |

# 土砂災害警戒区域等指定図(その2-3)



図中の数字は横断測線番号を示す

|   |                         |  |                    |         |             |      |                |
|---|-------------------------|--|--------------------|---------|-------------|------|----------------|
| <b>土砂災害特別警戒区域の区域区分図</b><br>(急傾斜地の崩壊に伴う土石等の堆積により<br>建築物の地上部に作用すると想定される力) | 土砂災害防止法施行令第二条の基準に該当する区域 |  | N<br>縮尺<br>1:1,500 | 自然現象の種類 | 急傾斜地の崩壊     | 箇所番号 | 210-H21-0114-5 |
|   | 土砂災害防止法施行令第三条の基準に該当する区域 |  |                    | 告示番号    | 神奈川県告示第114号 | 箇所名  | 南下浦町上宮田14-5    |
|   | それ以外の区域                 |  |                    | 告示年月日   | 令和3年3月16日   | 所在地  | 三浦市南下浦町上宮田     |

# 土砂災害警戒区域等指定図書(その3)

| 横断測線の区間               | 土石等の移動により建築物の地上部に作用すると想定される力                              |             |                                   |           | 土石等の堆積により建築物の地上部に作用すると想定される力      |           |                                   |           | 横断測線の区間 | 土石等の移動により建築物の地上部に作用すると想定される力                              |           |                                   |           | 土石等の堆積により建築物の地上部に作用すると想定される力      |           |                                   |           |
|-----------------------|---|-------------|-----------------------------------|-----------|-----------------------------------|-----------|-----------------------------------|-----------|---------|---|-----------|-----------------------------------|-----------|-----------------------------------|-----------|-----------------------------------|-----------|
|                       | 土石等の(移動)高さが1m以下の場合、土石等の移動による力が100kN/m <sup>2</sup> を超える区域 |             | それ以外の区域                           |           | 土石等の堆積の高さが3mを超える区域                |           | それ以外の区域                           |           |         | 土石等の(移動)高さが1m以下の場合、土石等の移動による力が100kN/m <sup>2</sup> を超える区域 |           | それ以外の区域                           |           | 土石等の堆積の高さが3mを超える区域                |           | それ以外の区域                           |           |
|                       | 力の大きさのうち最大のもの(kN/m <sup>2</sup> )                         | 土石等の高さ(m)   | 力の大きさのうち最大のもの(kN/m <sup>2</sup> ) | 土石等の高さ(m) | 力の大きさのうち最大のもの(kN/m <sup>2</sup> ) | 土石等の高さ(m) | 力の大きさのうち最大のもの(kN/m <sup>2</sup> ) | 土石等の高さ(m) |         | 力の大きさのうち最大のもの(kN/m <sup>2</sup> )                         | 土石等の高さ(m) | 力の大きさのうち最大のもの(kN/m <sup>2</sup> ) | 土石等の高さ(m) | 力の大きさのうち最大のもの(kN/m <sup>2</sup> ) | 土石等の高さ(m) | 力の大きさのうち最大のもの(kN/m <sup>2</sup> ) | 土石等の高さ(m) |
| 1 ~ 2                 | -   | -           | 68.93                             | 0.75      | -                                 | -         | 9.68                              | 1.81      | ~       |   |           |                                   |           |                                   |           |                                   |           |
| 2 ~ 3                 | -   | -           | 69.19                             | 0.75      | -                                 | -         | 9.68                              | 1.81      | ~       |   |           |                                   |           |                                   |           |                                   |           |
| 3 ~ 4                 | -   | -           | 69.19                             | 0.75      | -                                 | -         | 10.30                             | 1.92      | ~       |   |           |                                   |           |                                   |           |                                   |           |
| 4 ~ 5                 | -   | -           | 66.41                             | 0.75      | -                                 | -         | 10.30                             | 1.92      | ~       |   |           |                                   |           |                                   |           |                                   |           |
| ~                     |   |             |                                   |           |                                   |           |                                   |           | ~       |   |           |                                   |           |                                   |           |                                   |           |
| ~                     |   |             |                                   |           |                                   |           |                                   |           | ~       |   |           |                                   |           |                                   |           |                                   |           |
| ~                     |   |             |                                   |           |                                   |           |                                   |           | ~       |   |           |                                   |           |                                   |           |                                   |           |
| ~                     |   |             |                                   |           |                                   |           |                                   |           | ~       |   |           |                                   |           |                                   |           |                                   |           |
| ~                     |   |             |                                   |           |                                   |           |                                   |           | ~       |   |           |                                   |           |                                   |           |                                   |           |
| ~                     |   |             |                                   |           |                                   |           |                                   |           | ~       |   |           |                                   |           |                                   |           |                                   |           |
| ~                     |   |             |                                   |           |                                   |           |                                   |           | ~       |   |           |                                   |           |                                   |           |                                   |           |
| ~                     |   |             |                                   |           |                                   |           |                                   |           | ~       |   |           |                                   |           |                                   |           |                                   |           |
| ~                     |   |             |                                   |           |                                   |           |                                   |           | ~       |   |           |                                   |           |                                   |           |                                   |           |
| ~                     |   |             |                                   |           |                                   |           |                                   |           | ~       |   |           |                                   |           |                                   |           |                                   |           |
| ~                     |   |             |                                   |           |                                   |           |                                   |           | ~       |   |           |                                   |           |                                   |           |                                   |           |
| ~                     |   |             |                                   |           |                                   |           |                                   |           | ~       |   |           |                                   |           |                                   |           |                                   |           |
| ~                     |   |             |                                   |           |                                   |           |                                   |           | ~       |   |           |                                   |           |                                   |           |                                   |           |
| ~                     |   |             |                                   |           |                                   |           |                                   |           | ~       |   |           |                                   |           |                                   |           |                                   |           |
| ~                     |   |             |                                   |           |                                   |           |                                   |           | ~       |   |           |                                   |           |                                   |           |                                   |           |
| ~                     |   |             |                                   |           |                                   |           |                                   |           | ~       |   |           |                                   |           |                                   |           |                                   |           |
| ~                     |   |             |                                   |           |                                   |           |                                   |           | ~       |   |           |                                   |           |                                   |           |                                   |           |
| ~                     |   |             |                                   |           |                                   |           |                                   |           | ~       |   |           |                                   |           |                                   |           |                                   |           |
| ~                     |   |             |                                   |           |                                   |           |                                   |           | ~       |   |           |                                   |           |                                   |           |                                   |           |
| ~                     |   |             |                                   |           |                                   |           |                                   |           | ~       |   |           |                                   |           |                                   |           |                                   |           |
| 建築物の構造の規制に必要な衝撃に関する事項 | 自然現象の種類   | 急傾斜地の崩壊     |                                   | 箇所番号      | 210-H21-0114-5                    |           |                                   |           |         |   |           |                                   |           |                                   |           |                                   |           |
|                       | 告示番号  | 神奈川県告示第114号 |                                   | 箇所名       | 南下浦町上宮田14-5                       |           |                                   |           |         |   |           |                                   |           |                                   |           |                                   |           |
|                       | 告示年月日   | 令和3年3月16日   |                                   | 所在地       | 三浦市南下浦町上宮田                        |           |                                   |           |         |   |           |                                   |           |                                   |           |                                   |           |