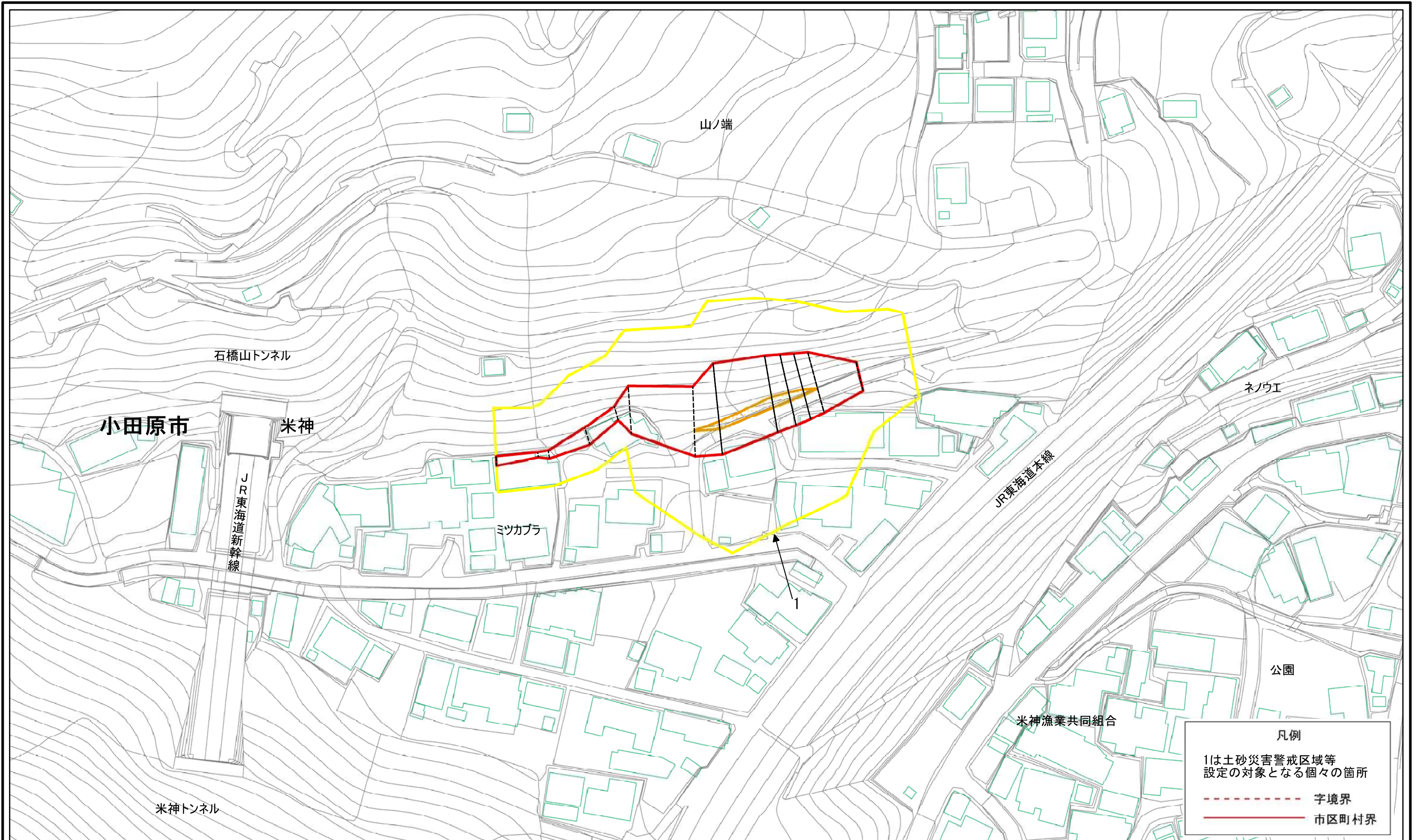
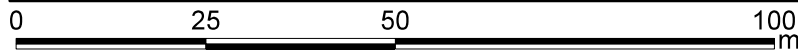
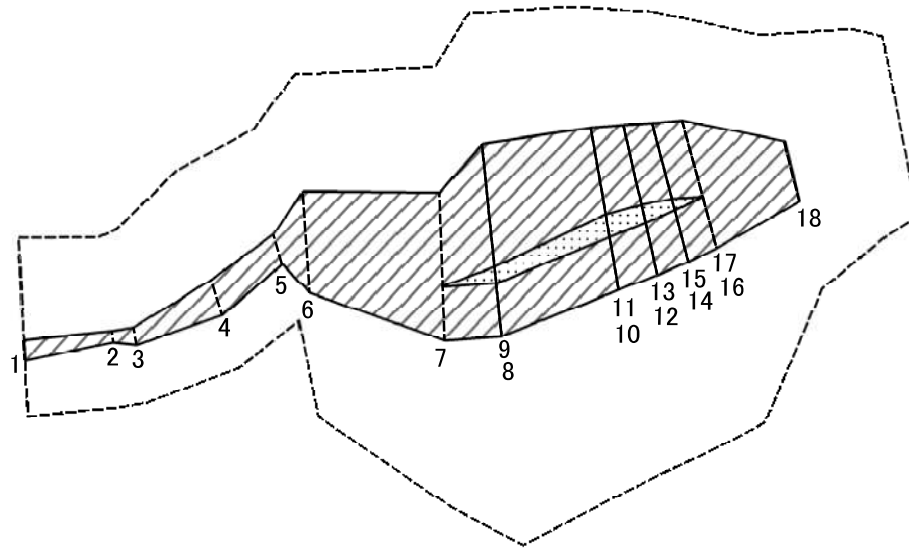


土砂災害警戒区域等指定図(その2-1)



土砂災害警戒区域・土砂災害特別警戒区域 区域図	土砂災害防止法施行令第二条の基準に該当する区域		N 縮尺 1:1,000	自然現象の種類	急傾斜地の崩壊	箇所番号	206-H26-616
	土砂災害防止法施行令第三条の基準に該当する区域			告示番号	神奈川県告示第150号	箇所名	米神4
	それ以外の区域			告示年月日	令和3年3月19日	所在地	小田原市米神

土砂災害警戒区域等の指定の公示に係る図書(その2-2)



図中の数字は横断測線番号を示す

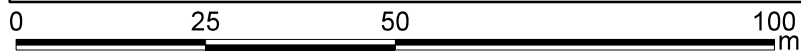
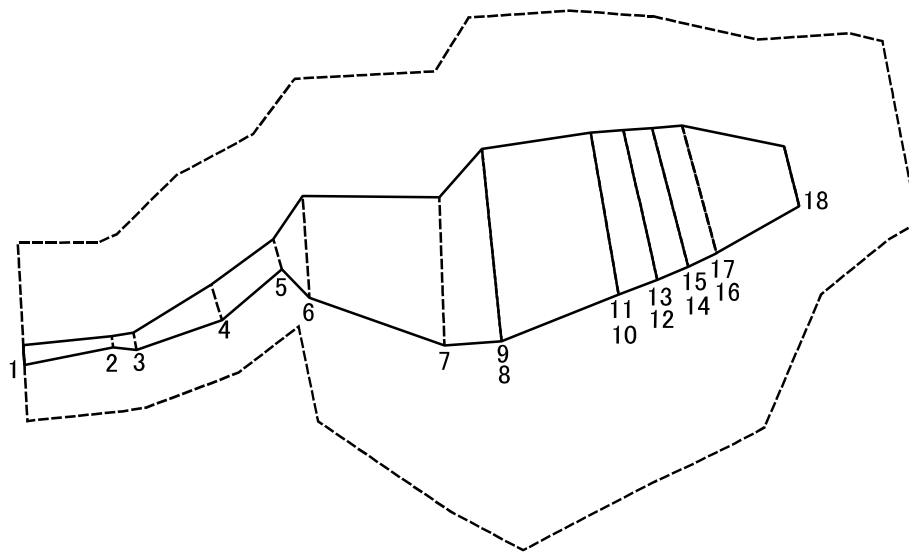
様式-2-2(急)
土砂災害特別警戒区域の区域区分図
(急傾斜地の崩壊に伴う土石等の移動により
建築物の地上部に作用すると想定される力)

土砂災害防止法施行令第二条の基準に該当する区域	
土砂災害防止法施行令第三条の基準に該当する区域	
それ以外の区域	

縮尺	
	1:1,000

自然現象の種類	急傾斜地の崩壊	箇所番号	206-H26-616-1
告示番号	神奈川県告示第150号	箇所名	米神4-1
告示年月日	令和3年3月19日	所在地	小田原市米神

土砂災害警戒区域等の指定の公示に係る図書(その2-3)



図中の数字は横断測線番号を示す

様式-2-3(急)
土砂災害特別警戒区域の区域区分図
(急傾斜地の崩壊に伴う土石等の堆積により
建築物の地上部に作用すると想定される力)

土砂災害防止法施行令第二条の基準に該当する区域



自然現象
の種類

急傾斜地の崩壊

箇所番号

206-H26-616-1

土砂災害防止法
施行令第三条の
基準に該当する
区域

土石等の堆積の高さが3mを超える区域



縮尺

告示番号

神奈川県告示第150号

箇所名

米神4-1

それ以外の区域



1:1,000

告示年月日

令和3年3月19日

所在地

小田原市米神

土砂災害警戒区域等指定図書(その3)

横断測線の区間	土石等の移動により建築物の地上部に作用すると想定される力				土石等の堆積により建築物の地上部に作用すると想定される力				横断測線の区間	土石等の移動により建築物の地上部に作用すると想定される力				土石等の堆積により建築物の地上部に作用すると想定される力			
	土石等の(移動)高さが1m以下の場合、土石等の移動による力が100kN/m ² を超える区域		それ以外の区域		土石等の堆積の高さが3mを超える区域		それ以外の区域			土石等の(移動)高さが1m以下の場合、土石等の移動による力が100kN/m ² を超える区域		それ以外の区域		土石等の堆積の高さが3mを超える区域		それ以外の区域	
	力の大きさのうち最大のもの(kN/m ²)	土石等の高さ(m)	力の大きさのうち最大のもの(kN/m ²)	土石等の高さ(m)	力の大きさのうち最大のもの(kN/m ²)	土石等の高さ(m)	力の大きさのうち最大のもの(kN/m ²)	土石等の高さ(m)		力の大きさのうち最大のもの(kN/m ²)	土石等の高さ(m)	力の大きさのうち最大のもの(kN/m ²)	土石等の高さ(m)	力の大きさのうち最大のもの(kN/m ²)	土石等の高さ(m)	力の大きさのうち最大のもの(kN/m ²)	土石等の高さ(m)
1 ~ 2	-	-	38.28	0.75	-	-	14.03	2.62	~								
2 ~ 3	-	-	34.66	0.75	-	-	14.03	2.62	~								
3 ~ 4	-	-	57.25	0.75	-	-	12.70	2.37	~								
4 ~ 5	-	-	57.25	0.75	-	-	11.45	2.14	~								
5 ~ 6	-	-	89.96	0.75	-	-	12.51	2.34	~								
6 ~ 7	-	-	100.00	0.75	-	-	12.51	2.34	~								
7 ~ 8	102.27	0.75	100.00	0.75	-	-	12.01	2.24	~								
9 ~ 10	105.15	0.75	100.00	0.75	-	-	12.01	2.24	~								
11 ~ 12	105.15	0.75	100.00	0.75	-	-	12.15	2.27	~								
13 ~ 14	104.75	0.75	100.00	0.75	-	-	12.57	2.35	~								
15 ~ 16	103.32	0.75	100.00	0.75	-	-	14.21	2.66	~								
17 ~ 18	-	-	100.00	0.75	-	-	13.08	2.45	~								
18 ~ 19	-	-	-	-	-	-	-	-	~								
19 ~ 20	-	-	-	-	-	-	-	-	~								
~									~								
~									~								
~									~								
~									~								
~									~								
~									~								
~									~								
~									~								
~									~								
~									~								
~									~								
~									~								
~									~								
~									~								
建築物の構造の規制に必要な衝撃に関する事項		自然現象の種類		急傾斜地の崩壊		箇所番号		206-H26-616-1									
		告示番号		神奈川県告示第150号		箇所名		米神4-1									
		告示年月日		令和3年3月19日		所在地		小田原市米神									