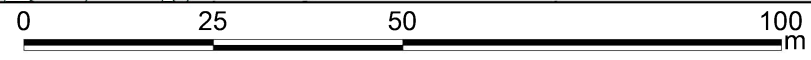
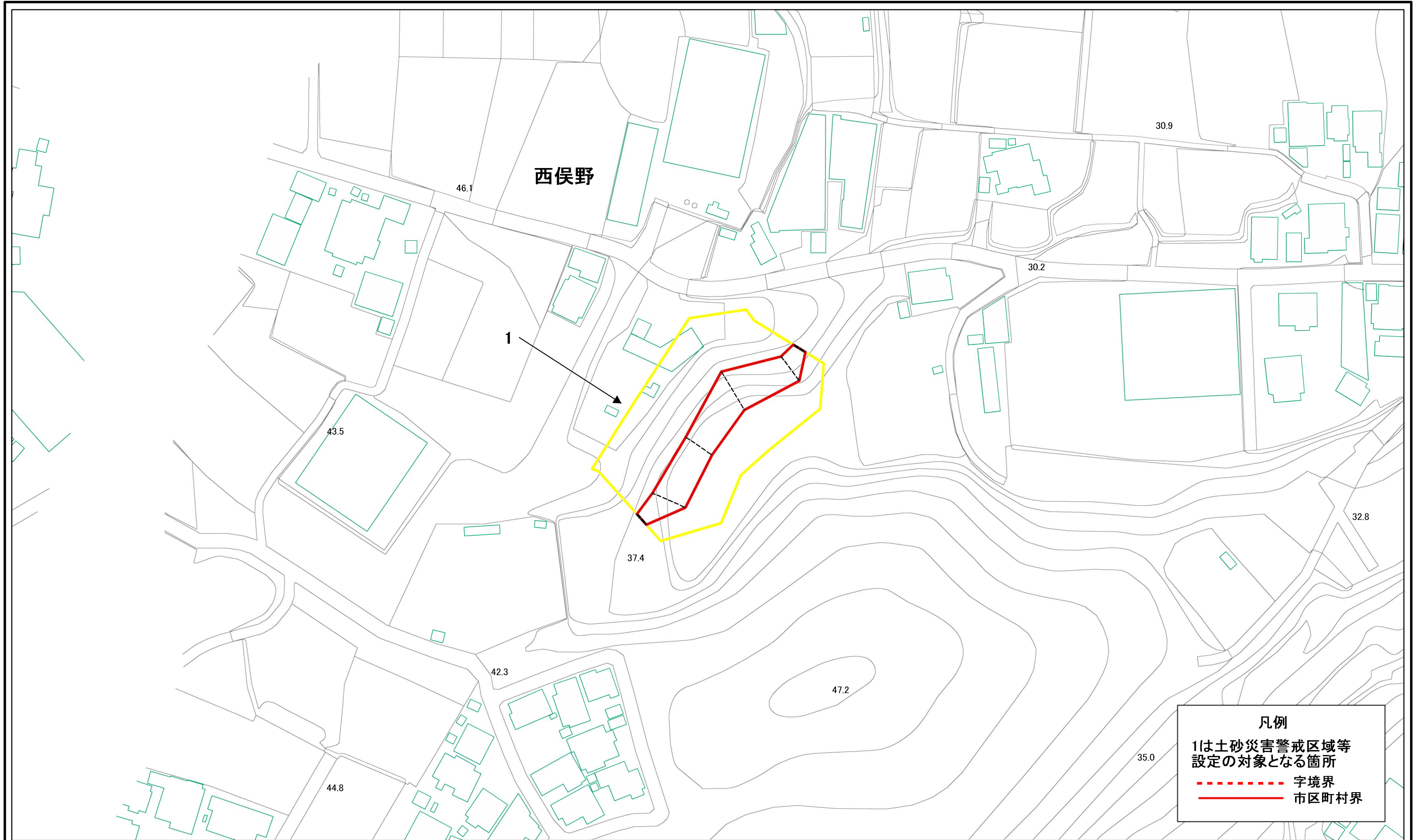


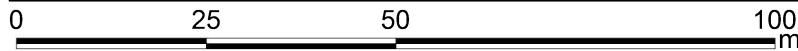
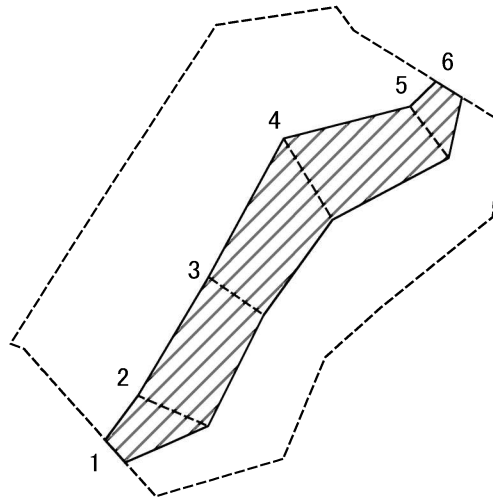
# 土砂災害警戒区域等指定図(その2-1)



**凡例**  
 1は土砂災害警戒区域等  
 設定の対象となる箇所  
 - - - 字境界  
 ——— 市区町村界

土砂災害警戒区域・土砂災害特別警戒区域 区域図	土砂災害防止法施行令第二条の基準に該当する区域		N 縮尺 1:1,000	自然現象 の種類	急傾斜地の崩壊	箇所番号	205-H24-1009
	土砂災害防止法 施行令第三条の 基準に該当する 区域			告示番号	神奈川県告示第414号	箇所名	西俣野5
	それ以外の区域			告示年月日	令和3年5月25日	所在地	藤沢市西俣野

# 土砂災害警戒区域等指定図(その2-2)



図中の数字は横断測線番号を示す

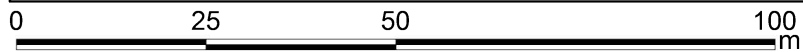
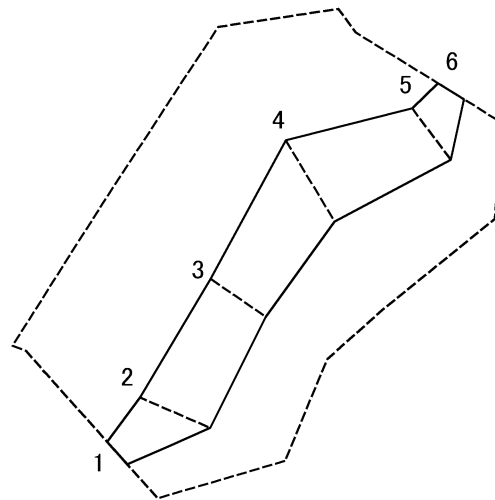
土砂災害特別警戒区域の区域区分図  
(急傾斜地の崩壊に伴う土石等の移動により  
建築物の地上部に作用すると想定される力)

土砂災害防止法施行令第二条の基準に該当する区域	
土砂災害防止法施行令第三条の基準に該当する区域	
それ以外の区域	

N	
縮尺	1:1,000

自然現象の種類	急傾斜地の崩壊	箇所番号	205-H24-1009-1
告示番号	神奈川県告示第414号	箇所名	西俣野5-1
告示年月日	令和3年5月25日	所在地	藤沢市西俣野

# 土砂災害警戒区域等指定図(その2-3)



図中の数字は横断測線番号を示す

土砂災害特別警戒区域の区域区分図  
(急傾斜地の崩壊に伴う土石等の堆積により  
建築物の地上部に作用すると想定される力)

土砂災害防止法 施行令第三条の 基準に該当する 区域	土砂災害防止法施行令第二条の基準に該当する区域		N 縮尺 1:1,000	自然現象 の種類	急傾斜地の崩壊	箇所番号	205-H24-1009-1
	土石等の堆積の高さが3mを超える区域			告示番号	神奈川県告示第414号	箇所名	西俣野5-1
	それ以外の区域			告示年月日	令和3年5月25日	所在地	藤沢市西俣野

