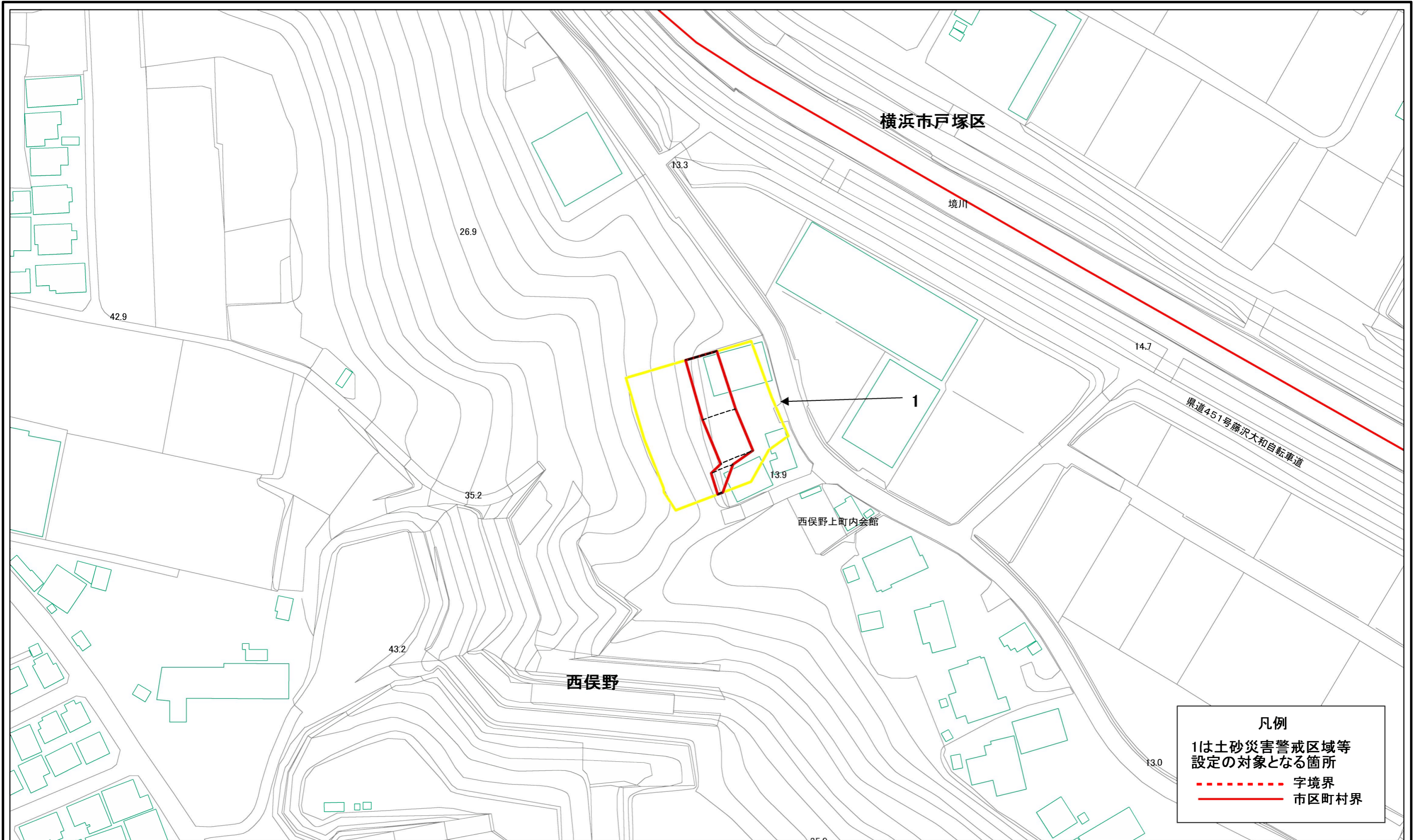
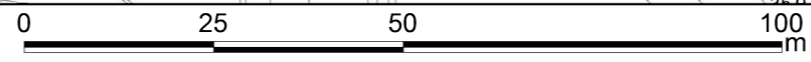


土砂災害警戒区域等指定図(その2-1)

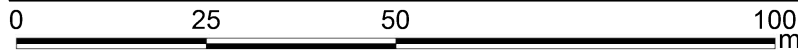
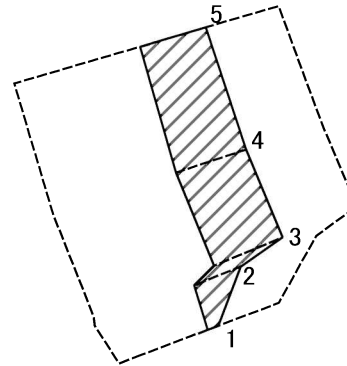


凡例
 1は土砂災害警戒区域等
 設定の対象となる箇所
 - - - 字境界
 ——— 市区町村界



土砂災害警戒区域・土砂災害特別警戒区域 区域図	土砂災害防止法施行令第二条の基準に該当する区域		N 縮尺 1:1,000	自然現象 の種類	急傾斜地の崩壊	箇所番号	205-H24-1007
	土砂災害防止法 施行令第三条の 基準に該当する 区域			告示番号	神奈川県告示第414号	箇所名	西俣野3
	土砂等の(移動)高さが1m以下の場合、 土砂等の移動による力が100kN/m ² を超える区域			告示年月日	令和3年5月25日	所在地	藤沢市西俣野
	土砂等の堆積の高さが3mを超える区域						
それ以外の区域							

土砂災害警戒区域等指定図(その2-2)



図中の数字は横断測線番号を示す

土砂災害特別警戒区域の区域区分図
(急傾斜地の崩壊に伴う土石等の移動により
建築物の地上部に作用すると想定される力)

土砂災害防止法施行令第二条の基準に該当する区域



土砂災害防止法
施行令第三条の
基準に該当する
区域

土石等の(移動)高さが1m以下の場合、
土石等の移動による力が100kN/m²を超える区域



それ以外の区域



縮尺

1:1,000

自然現象
の種類

急傾斜地の崩壊

告示番号

神奈川県告示第414号

告示年月日

令和3年5月25日

箇所番号

205-H24-1007-1

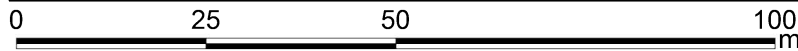
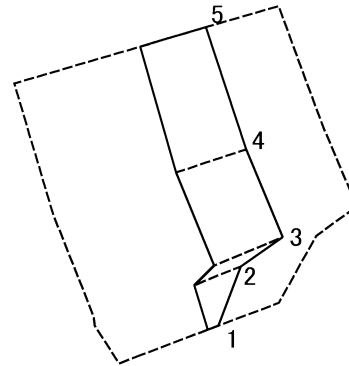
箇所名

西俣野3-1

所在地

藤沢市西俣野

土砂災害警戒区域等指定図(その2-3)



図中の数字は横断測線番号を示す

土砂災害特別警戒区域の区域区分図
(急傾斜地の崩壊に伴う土石等の堆積により
建築物の地上部に作用すると想定される力)

土砂災害防止法 施行令第三条の 基準に該当する 区域	土砂災害防止法施行令第二条の基準に該当する区域		N 縮尺 1:1,000	自然現象 の種類	急傾斜地の崩壊	箇所番号	205-H24-1007-1
	土石等の堆積の高さが3mを超える区域			告示番号	神奈川県告示第414号	箇所名	西俣野3-1
	それ以外の区域			告示年月日	令和3年5月25日	所在地	藤沢市西俣野

土砂災害警戒区域等の指定の公示に係る図書(その3)

(1/1)

横断測線の区間	土石等の移動により建築物の地上部に作用すると想定される力				土石等の堆積により建築物の地上部に作用すると想定される力				横断測線の区間	土石等の移動により建築物の地上部に作用すると想定される力				土石等の堆積により建築物の地上部に作用すると想定される力			
	土石等の(移動)高さが1m以下の場合、土石等の移動による力が100kN/m ² を超える区域		それ以外の区域		土石等の堆積の高さが3mを超える区域		それ以外の区域			土石等の(移動)高さが1m以下の場合、土石等の移動による力が100kN/m ² を超える区域		それ以外の区域		土石等の堆積の高さが3mを超える区域		それ以外の区域	
	力の大きさのうち最大のもの (kN/m ²)	土石等の高さ (m)	力の大きさのうち最大のもの (kN/m ²)	土石等の高さ (m)	力の大きさのうち最大のもの (kN/m ²)	土石等の高さ (m)	力の大きさのうち最大のもの (kN/m ²)	土石等の高さ (m)		力の大きさのうち最大のもの (kN/m ²)	土石等の高さ (m)	力の大きさのうち最大のもの (kN/m ²)	土石等の高さ (m)	力の大きさのうち最大のもの (kN/m ²)	土石等の高さ (m)	力の大きさのうち最大のもの (kN/m ²)	土石等の高さ (m)
1 ~ 2	-	-	60.99	0.75	-	-	14.04	2.62	~								
2 ~ 3	-	-	74.55	0.75	-	-	11.42	2.13	~								
3 ~ 4	-	-	74.83	0.75	-	-	9.10	1.70	~								
4 ~ 5	-	-	74.83	0.75	-	-	9.10	1.70	~								
~									~								
~									~								
~									~								
~									~								
~									~								
~									~								
~									~								
~									~								
~									~								
~									~								
~									~								
~									~								
~									~								
~									~								
~									~								
~									~								
~									~								
~									~								
~									~								
~									~								

建築物の構造の規制に必要な衝撃に関する事項	自然現象の種類	神奈川県告示第41号 急傾斜地の崩壊	箇所番号	205-H24-1007-1
	告示番号	令和3年5月25日	箇所名	西俣野3-1
	告示年月日		所在地	藤沢市西俣野