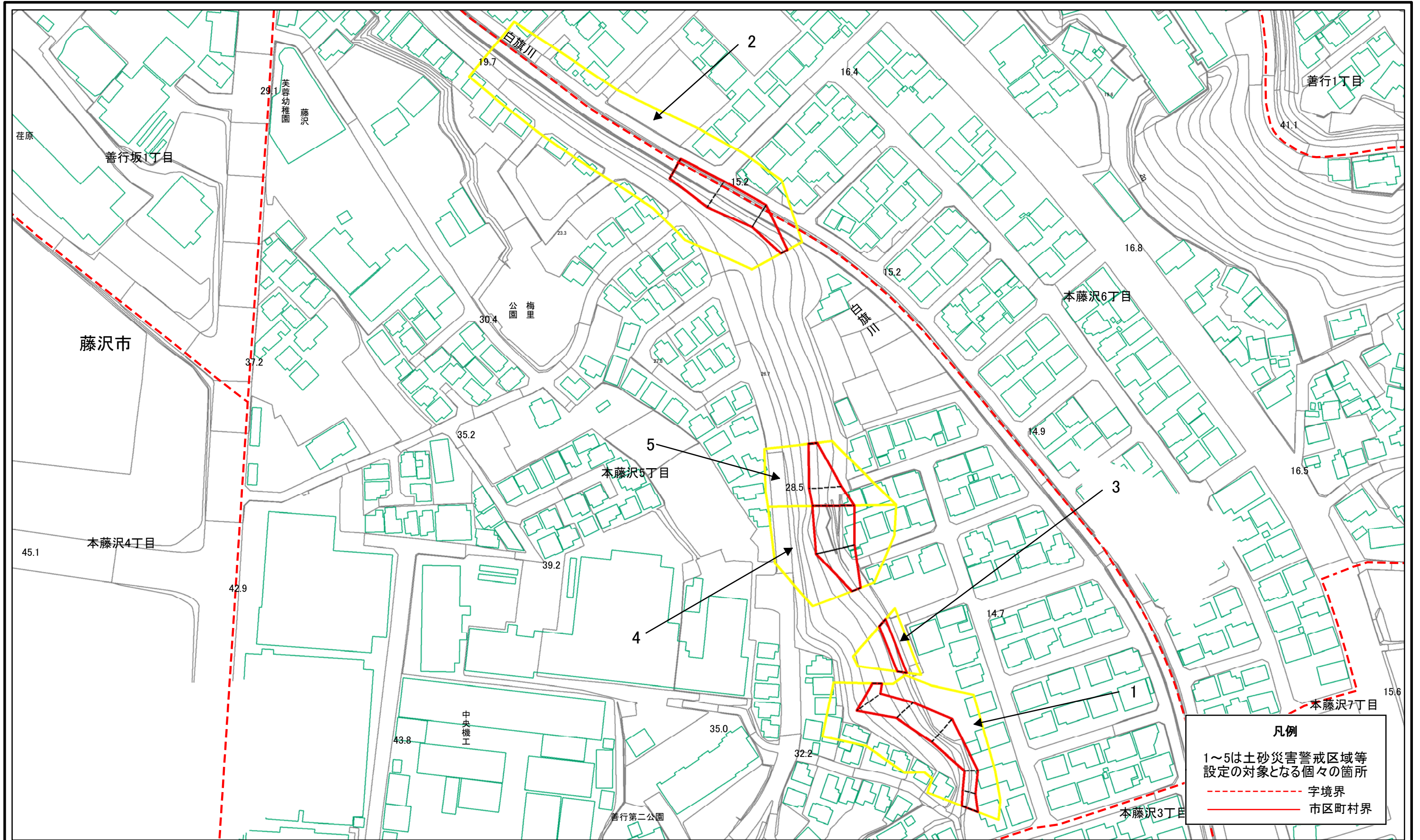


土砂災害警戒区域等指定図(その2-1)



0 25 50 100 m

**土砂災害警戒区域・土砂災害特別警戒区域
区域図**

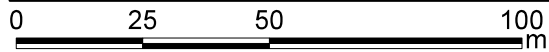
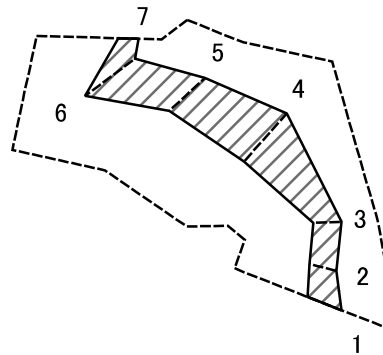
土砂災害防止法施行令第二条の基準に該当する区域	
土砂災害防止法施行令第三条の基準に該当する区域	
それ以外の区域	

縮尺
1:1,500

自然現象の種類	急傾斜地の崩壊	箇所番号	205-H23-930
告示番号	神奈川県告示第414号	箇所名	本藤沢5丁目1
告示年月日	令和3年5月25日	所在地	藤沢市本藤沢5丁目 及び本藤沢6丁目

凡例
1~5は土砂災害警戒区域等
設定の対象となる個々の箇所
----- 字境界
----- 市区町村界

土砂災害警戒区域等指定図(その2-2)



図中の数字は横断測線番号を示す

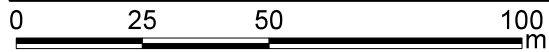
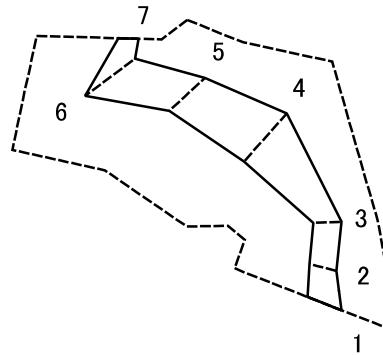
土砂災害特別警戒区域の区域区分図
(急傾斜地の崩壊に伴う土石等の移動により建築物の地上部に作用すると想定される力)

土砂災害防止法施行令第二条の基準に該当する区域	
土砂災害防止法施行令第三条の基準に該当する区域	
それ以外の区域	

N	
縮尺	1:1,500

自然現象の種類	急傾斜地の崩壊	箇所番号	205-H23-930-1
告示番号	神奈川県告示第414号	箇所名	本藤沢5丁目1-1
告示年月日	令和3年5月25日	所在地	藤沢市本藤沢5丁目及び本藤沢6丁目

土砂災害警戒区域等指定図(その2-3)



図中の数字は横断測線番号を示す

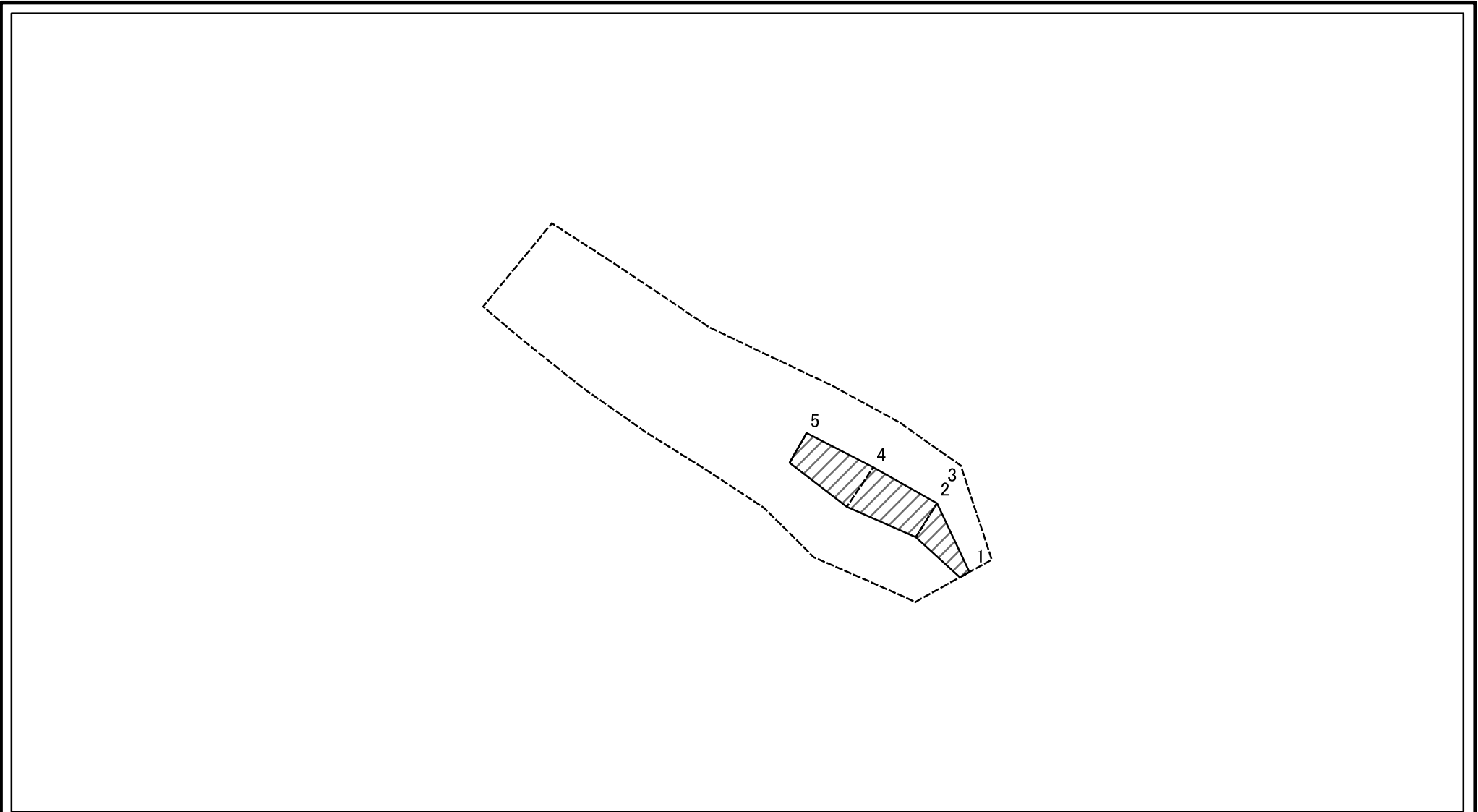
土砂災害特別警戒区域の区域区分図
 (急傾斜地の崩壊に伴う土石等の堆積により建築物の地上部に作用すると想定される力)

土砂災害防止法施行令第二条の基準に該当する区域	
土砂災害防止法施行令第三条の基準に該当する区域	
それ以外の区域	

N
 縮尺
 1:1,500

自然現象の種類	急傾斜地の崩壊	箇所番号	205-H23-930-1
告示番号	神奈川県告示第414号	箇所名	本藤沢5丁目1-1
告示年月日	令和3年5月25日	所在地	藤沢市本藤沢5丁目及び本藤沢6丁目

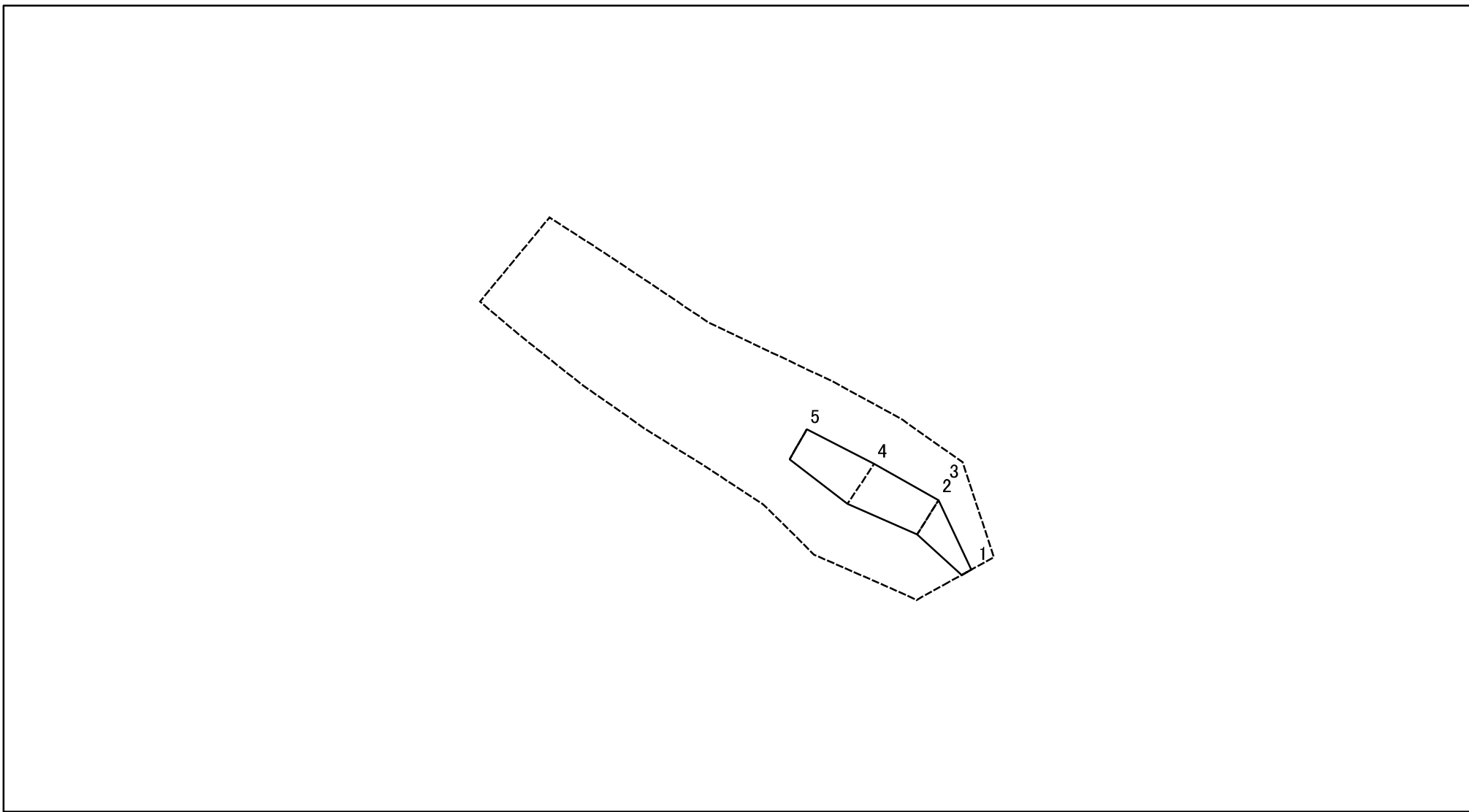
土砂災害警戒区域等指定図(その2-2)



図中の数字は横断測線番号を示す

土砂災害特別警戒区域の区域区分図 (急傾斜地の崩壊に伴う土石等の移動により建築物の地上部に作用すると想定される力)	土砂災害防止法施行令第二条の基準に該当する区域		N 縮尺 1:1,500	自然現象の種類	急傾斜地の崩壊	箇所番号	205-H23-930-2
	土砂災害防止法施行令第三条の基準に該当する区域	土石等の(移動)高さが1m以下の場合、土石等の移動による力が100kN/m ² を超える区域		告示番号	神奈川県告示第414号	箇所名	本藤沢5丁目1-2
		それ以外の区域		告示年月日	令和3年5月25日	所在地	藤沢市本藤沢5丁目及び本藤沢6丁目

土砂災害警戒区域等指定図(その2-3)



図中の数字は横断測線番号を示す

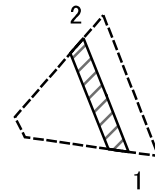
土砂災害特別警戒区域の区域区分図
 (急傾斜地の崩壊に伴う土石等の堆積により建築物の地上部に作用すると想定される力)

土砂災害防止法施行令第二条の基準に該当する区域	
土砂災害防止法施行令第三条の基準に該当する区域	
それ以外の区域	

N
 縮尺
 1:1,500

自然現象の種類	急傾斜地の崩壊	箇所番号	205-H23-930-2
告示番号	神奈川県告示第414号	箇所名	本藤沢5丁目1-2
告示年月日	令和3年5月25日	所在地	藤沢市本藤沢5丁目及び本藤沢6丁目

土砂災害警戒区域等指定図(その2-2)



0 25 50 100
m

図中の数字は横断測線番号を示す

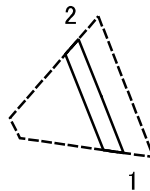
土砂災害特別警戒区域の区域区分図
(急傾斜地の崩壊に伴う土石等の移動により
建築物の地上部に作用すると想定される力)

土砂災害防止法施行令第二条の基準に該当する区域	
土砂災害防止法施行令第三条の基準に該当する区域	
それ以外の区域	

N
縮尺
1:1,500

自然現象の種類	急傾斜地の崩壊	箇所番号	205-H23-930-3
告示番号	神奈川県告示第414号	箇所名	本藤沢5丁目1-3
告示年月日	令和3年5月25日	所在地	藤沢市本藤沢5丁目 及び本藤沢6丁目

土砂災害警戒区域等指定図(その2-3)

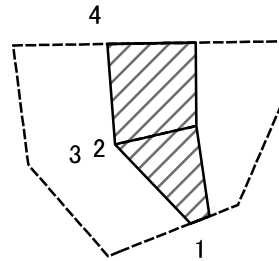


0 25 50 100
m

図中の数字は横断測線番号を示す

土砂災害特別警戒区域の区域区分図 (急傾斜地の崩壊に伴う土石等の堆積により建築物の地上部に作用すると想定される力)	土砂災害防止法施行令第二条の基準に該当する区域			N 縮尺 1:1,500	自然現象の種類	急傾斜地の崩壊	箇所番号	205-H23-930-3
	土砂災害防止法施行令第三条の基準に該当する区域	土石等の堆積の高さが3mを超える区域			告示番号	神奈川県告示第414号	箇所名	本藤沢5丁目1-3
		それ以外の区域		告示年月日	令和3年5月25日	所在地	藤沢市本藤沢5丁目及び本藤沢6丁目	

土砂災害警戒区域等指定図(その2-2)



0 25 50 100
m

図中の数字は横断測線番号を示す

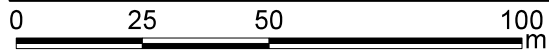
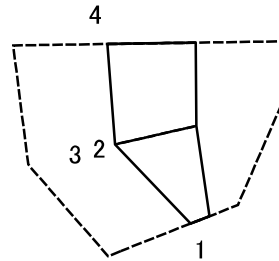
土砂災害特別警戒区域の区域区分図
(急傾斜地の崩壊に伴う土石等の移動により
建築物の地上部に作用すると想定される力)

土砂災害防止法施行令第二条の基準に該当する区域	
土砂災害防止法施行令第三条の基準に該当する区域	
それ以外の区域	

N
縮尺
1:1,500

自然現象の種類	急傾斜地の崩壊	箇所番号	205-H23-930-4
告示番号	神奈川県告示第414号	箇所名	本藤沢5丁目1-4
告示年月日	令和3年5月25日	所在地	藤沢市本藤沢5丁目及び本藤沢6丁目

土砂災害警戒区域等指定図(その2-3)



図中の数字は横断測線番号を示す

土砂災害特別警戒区域の区域区分図
 (急傾斜地の崩壊に伴う土石等の堆積により建築物の地上部に作用すると想定される力)

土砂災害防止法施行令第二条の基準に該当する区域



自然現象の種類

急傾斜地の崩壊

箇所番号

205-H23-930-4

土砂災害防止法施行令第三条の基準に該当する区域
 土石等の堆積の高さが3mを超える区域



縮尺

告示番号

神奈川県告示第414号

箇所名

本藤沢5丁目1-4

それ以外の区域



1:1,500

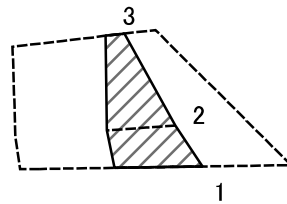
告示年月日

令和3年5月25日

所在地

藤沢市本藤沢5丁目及び本藤沢6丁目

土砂災害警戒区域等指定図(その2-2)



0 25 50 100
m

図中の数字は横断測線番号を示す

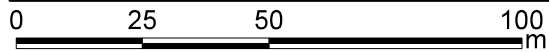
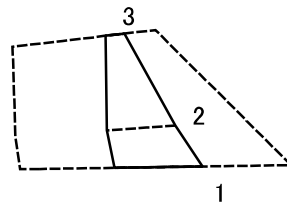
土砂災害特別警戒区域の区域区分図
(急傾斜地の崩壊に伴う土石等の移動により
建築物の地上部に作用すると想定される力)

土砂災害防止法施行令第二条の基準に該当する区域	
土砂災害防止法施行令第三条の基準に該当する区域	
それ以外の区域	

N
縮尺
1:1,500

自然現象の種類	急傾斜地の崩壊	箇所番号	205-H23-930-5
告示番号	神奈川県告示第414号	箇所名	本藤沢5丁目1-5
告示年月日	令和3年5月25日	所在地	藤沢市本藤沢5丁目及び本藤沢6丁目

土砂災害警戒区域等指定図(その2-3)



図中の数字は横断測線番号を示す

土砂災害特別警戒区域の区域区分図
 (急傾斜地の崩壊に伴う土石等の堆積により建築物の地上部に作用すると想定される力)

土砂災害防止法施行令第二条の基準に該当する区域	
土砂災害防止法施行令第三条の基準に該当する区域	
それ以外の区域	

N ↑

縮尺
1:1,500

自然現象の種類	急傾斜地の崩壊	箇所番号	205-H23-930-5
告示番号	神奈川県告示第414号	箇所名	本藤沢5丁目1-5
告示年月日	令和3年5月25日	所在地	藤沢市本藤沢5丁目及び本藤沢6丁目

