

土砂災害警戒区域等指定図(その2-1)



凡例
 1~2は土砂災害警戒区域等
 設定の対象となる個々の箇所
 - - - 字境界
 ——— 市区町村界

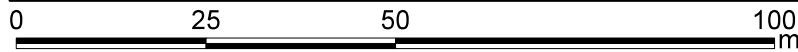
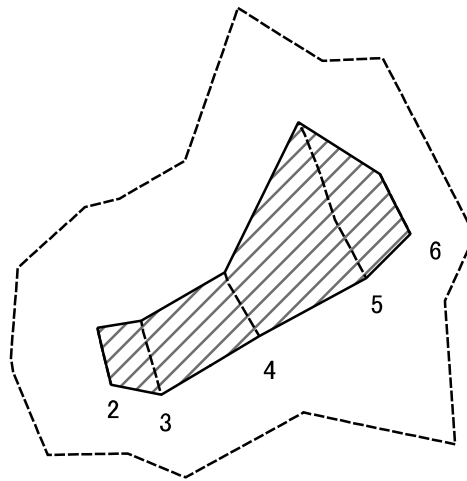
0 25 50 100
m

**土砂災害警戒区域・土砂災害特別警戒区域
 区域図**

土砂災害防止法施行令第二条の基準に該当する区域		縮尺 1:1,000
土砂災害防止法 施行令第三条の 基準に該当する 区域		
それ以外の区域		

自然現象 の種類	急傾斜地の崩壊	箇所番号	205-H23-921
告示番号	神奈川県告示第414号	箇所名	みその台2
告示年月日	令和3年5月25日	所在地	藤沢市みその台

土砂災害警戒区域等指定図(その2-2)



図中の数字は横断測線番号を示す

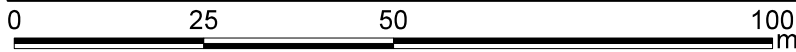
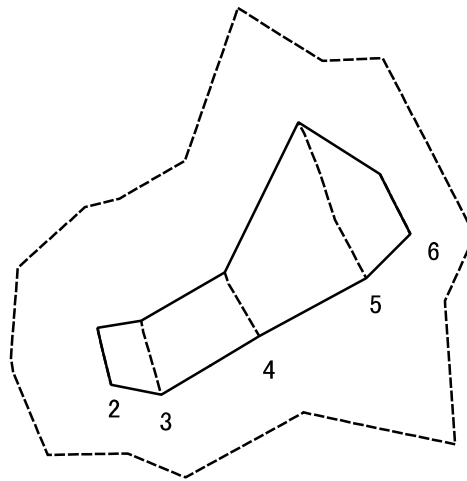
土砂災害特別警戒区域の区域区分図
(急傾斜地の崩壊に伴う土石等の移動により
建築物の地上部に作用すると想定される力)

土砂災害防止法施行令第二条の基準に該当する区域	
土砂災害防止法施行令第三条の基準に該当する区域	
それ以外の区域	

N	縮尺
1:1,000	

自然現象の種類	急傾斜地の崩壊	箇所番号	205-H23-921-1
告示番号	神奈川県告示第414号	箇所名	みその台2-1
告示年月日	令和3年5月25日	所在地	藤沢市みその台

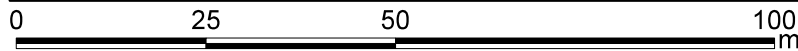
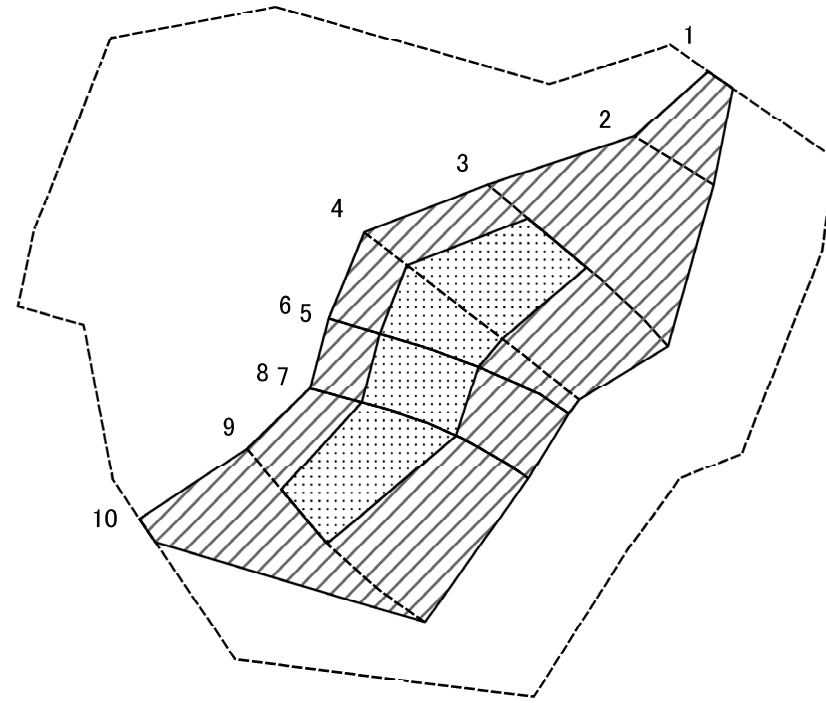
土砂災害警戒区域等指定図(その2-3)



図中の数字は横断測線番号を示す

土砂災害特別警戒区域の区域区分図 (急傾斜地の崩壊に伴う土石等の堆積により建築物の地上部に作用すると想定される力)	土砂災害防止法施行令第二条の基準に該当する区域		N 縮尺 1:1,000	自然現象の種類	急傾斜地の崩壊	箇所番号	205-H23-921-1
	土砂災害防止法施行令第三条の基準に該当する区域			告示番号	神奈川県告示第414号	箇所名	みその台2-1
	それ以外の区域			告示年月日	令和3年5月25日	所在地	藤沢市みその台

土砂災害警戒区域等指定図(その2-2)



図中の数字は横断測線番号を示す

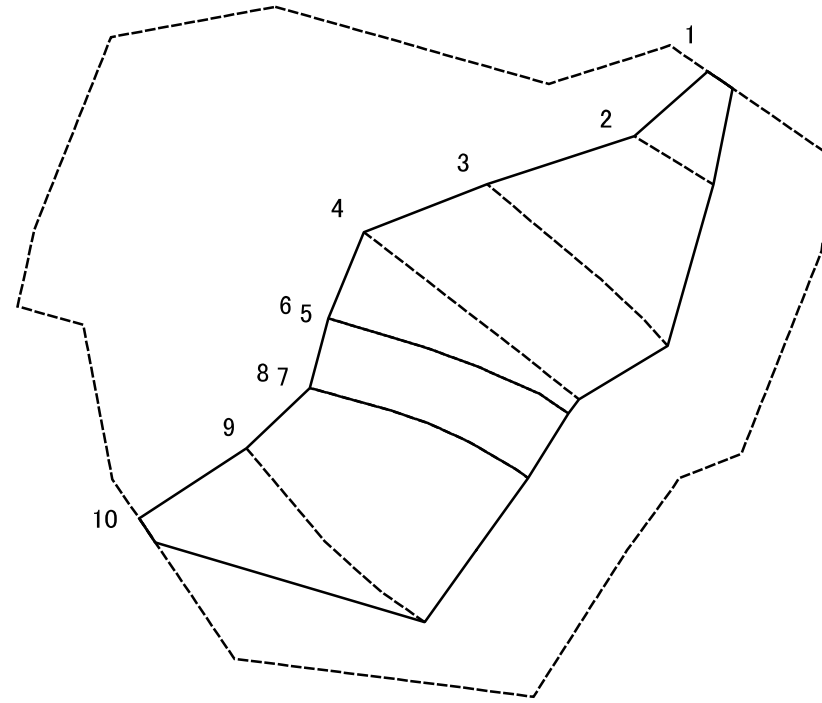
土砂災害特別警戒区域の区域区分図
(急傾斜地の崩壊に伴う土石等の移動により建築物の地上部に作用すると想定される力)

土砂災害防止法施行令第二条の基準に該当する区域	
土砂災害防止法施行令第三条の基準に該当する区域	
それ以外の区域	

N	
縮尺	1:1,000

自然現象の種類	急傾斜地の崩壊	箇所番号	205-H23-921-2
告示番号	神奈川県告示第414号	箇所名	みその台2-2
告示年月日	令和3年5月25日	所在地	藤沢市みその台

土砂災害警戒区域等指定図(その2-3)



図中の数字は横断測線番号を示す

土砂災害特別警戒区域の区域区分図
 (急傾斜地の崩壊に伴う土石等の堆積により建築物の地上部に作用すると想定される力)

土砂災害防止法施行令第二条の基準に該当する区域



土砂災害防止法施行令第三条の基準に該当する区域



土石等の堆積の高さが3mを超える区域
 それ以外の区域



縮尺

1:1,000

自然現象の種類	急傾斜地の崩壊	箇所番号	205-H23-921-2
告示番号	神奈川県告示第414号	箇所名	みその台2-2
告示年月日	令和3年5月25日	所在地	藤沢市みその台

