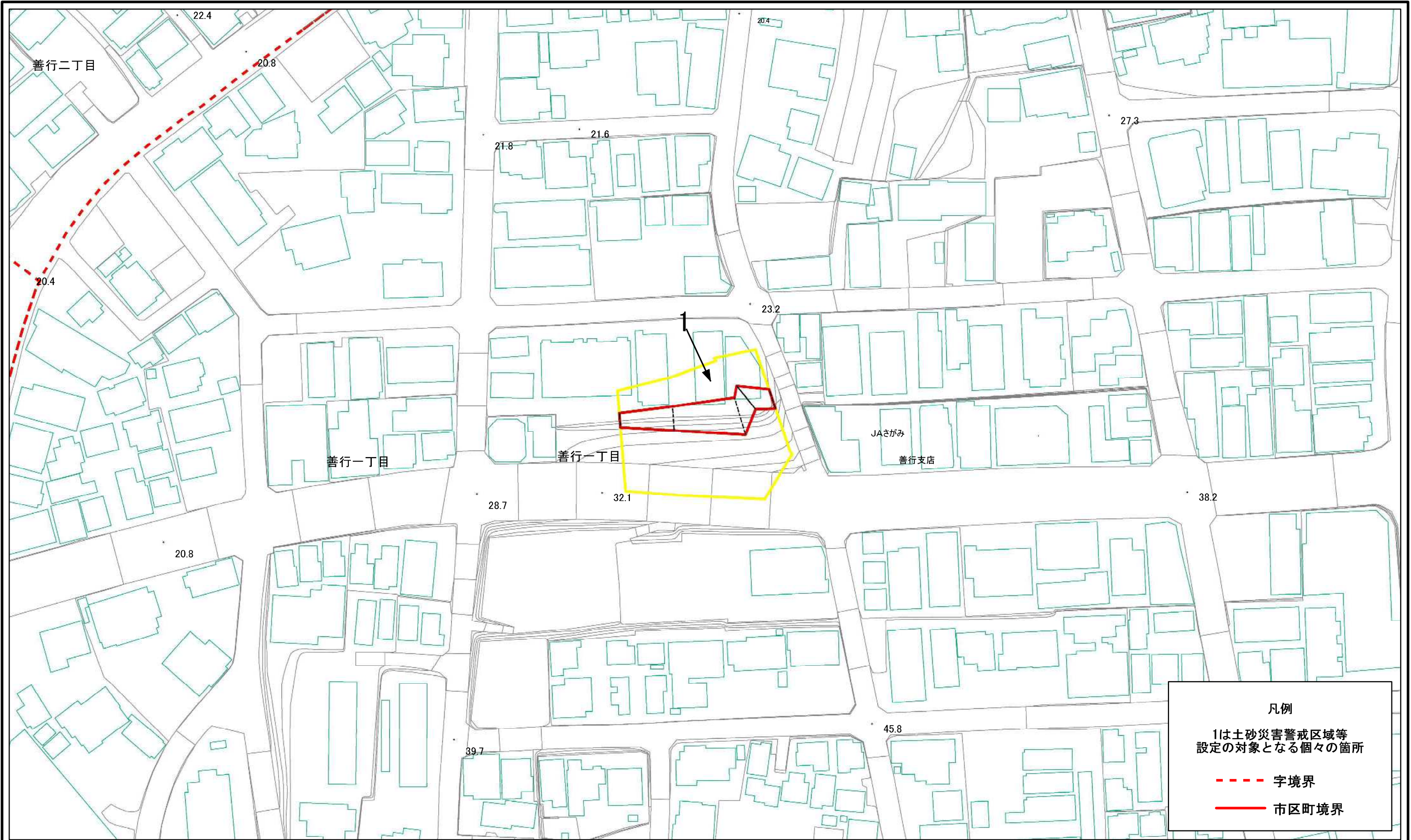


土砂災害警戒区域等指定図(その2-1)



凡例
 1は土砂災害警戒区域等
 設定の対象となる個々の箇所
 - - - 字境界
 ——— 市区町境界

0 25 50 100
m

土砂災害警戒区域・土砂災害特別警戒区域
 区域図

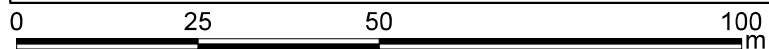
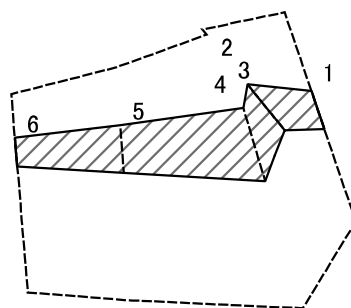
土砂災害防止法施行令第二条の基準に該当する区域	
土砂災害防止法施行令第三条の基準に該当する区域	
それ以外の区域	

縮尺	1:1,000
----	---------

自然現象の種類	急傾斜地の崩壊
告示番号	神奈川県告示第73号
告示年月日	令和5年3月14日

箇所番号	205-H23-905
箇所名	善行1丁目1
所在地	藤沢市善行1丁目

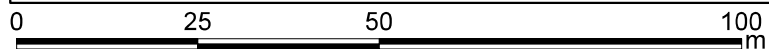
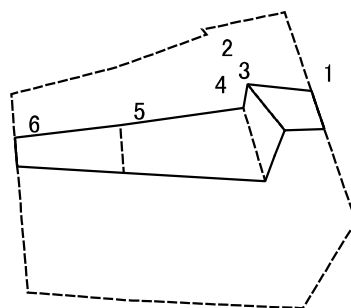
土砂災害警戒区域等指定図(その2-2)



図中の数字は横断測線番号を示す

土砂災害特別警戒区域の区域区分図 (急傾斜地の崩壊に伴う土石等の移動により建築物の地上部に作用すると想定される力)	土砂災害防止法施行令第二条の基準に該当する区域		N 縮尺 1:1,000	自然現象の種類	急傾斜地の崩壊	箇所番号	205-H23-905-1
	土砂災害防止法施行令第三条の基準に該当する区域			告示番号	神奈川県告示第73号	箇所名	善行1丁目1-1
	それ以外の区域			告示年月日	令和5年3月14日	所在地	藤沢市善行1丁目

土砂災害警戒区域等指定図(その2-3)



図中の数字は横断測線番号を示す

土砂災害特別警戒区域の区域区分図 (急傾斜地の崩壊に伴う土石等の堆積により建築物の地上部に作用すると想定される力)	土砂災害防止法施行令第2条の基準に該当する区域		N 縮尺 1:1,000	自然現象の種類	急傾斜地の崩壊	箇所番号	205-H23-905-1
	土砂災害防止法施行令第3条の基準に該当する区域			告示番号	神奈川県告示第73号	箇所名	善行1丁目1-1
	それ以外の区域			告示年月日	令和5年3月14日	所在地	藤沢市善行1丁目

