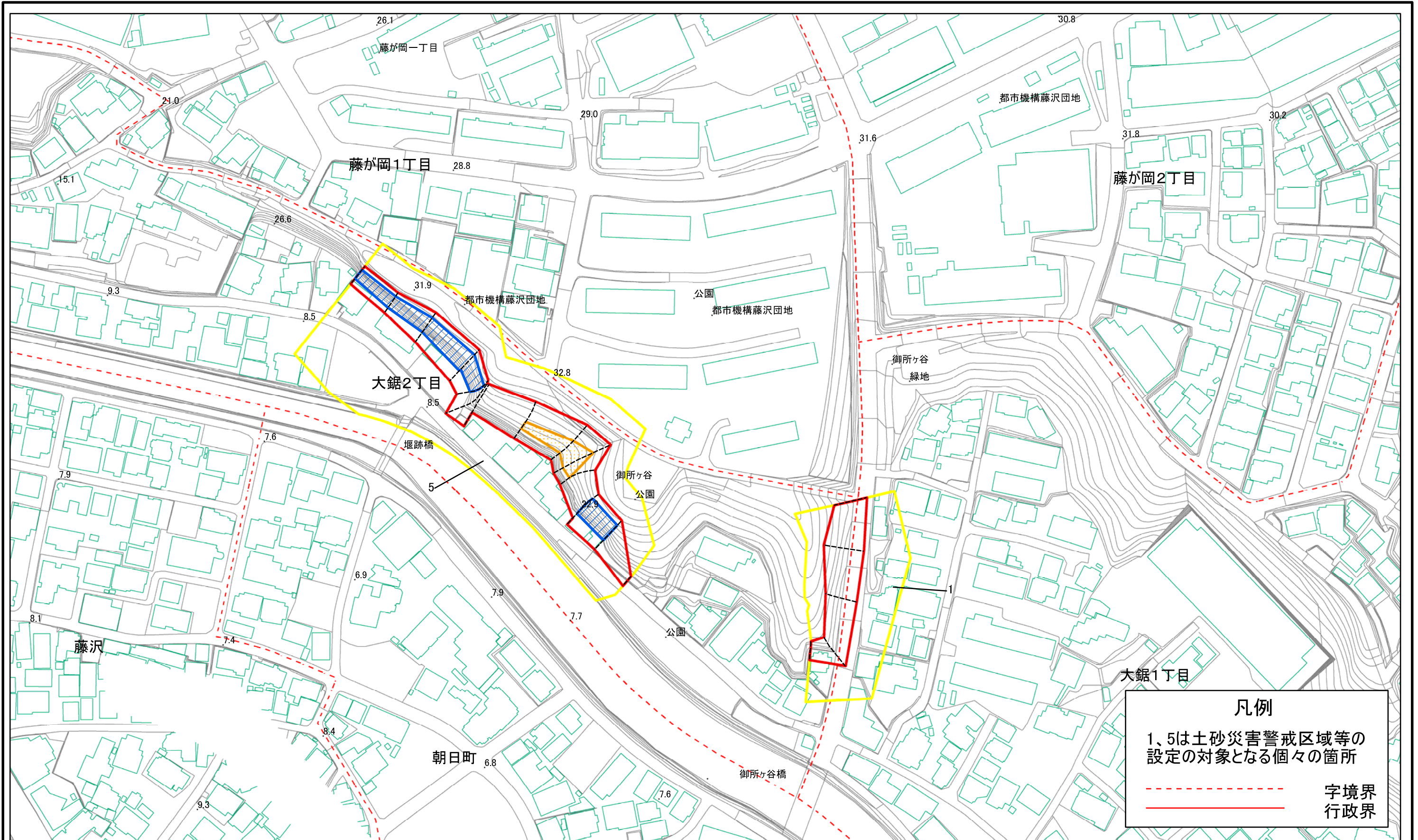


# 土砂災害警戒区域等指定図(その2-1)



0 25 50 100 m

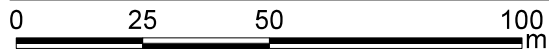
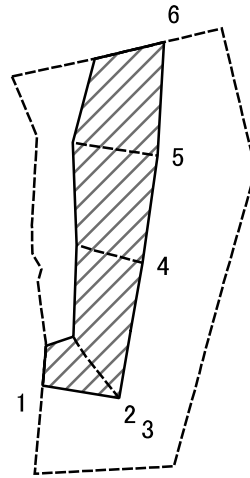
## 土砂災害警戒区域・土砂災害特別警戒区域 区域図

土砂災害防止法施行令第二条の基準に該当する区域	
土砂災害防止法施行令第三条の基準に該当する区域	
それ以外の区域	

縮尺  
1:1,500

自然現象の種類	急傾斜地の崩壊	箇所番号	205-H22-419
告示番号	神奈川県告示第414号	箇所名	大鋸2丁目2
告示年月日	令和3年5月25日	所在地	藤沢市大鋸2丁目、大鋸1丁目及び藤が岡1丁目

# 土砂災害警戒区域等指定図(その2-2)



図中の数字は横断測線番号を示す

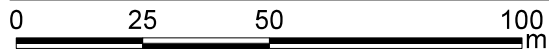
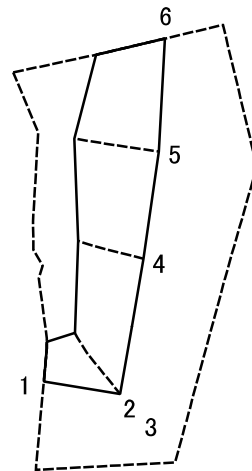
土砂災害特別警戒区域の区域区分図  
(急傾斜地の崩壊に伴う土石等の移動により  
建築物の地上部に作用すると想定される力)

土砂災害防止法施行令第二条の基準に該当する区域	
土砂災害防止法施行令第三条の基準に該当する区域	
それ以外の区域	

N
縮尺
1:1,500

自然現象の種類	急傾斜地の崩壊	箇所番号	205-H22-419-1
告示番号	神奈川県告示第414号	箇所名	大鋸2丁目2-1
告示年月日	令和3年5月25日	所在地	藤沢市大鋸2丁目及び大鋸1丁目

# 土砂災害警戒区域等指定図(その2-3)



図中の数字は横断測線番号を示す

**土砂災害特別警戒区域の区域区分図**  
 (急傾斜地の崩壊に伴う土石等の堆積により  
 建築物の地上部に作用すると想定される力)

土砂災害防止法施行令第二条の基準に該当する区域	
土砂災害防止法 施行令第三条の 基準に該当する 区域	
それ以外の区域	

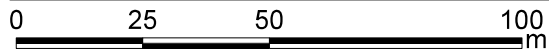
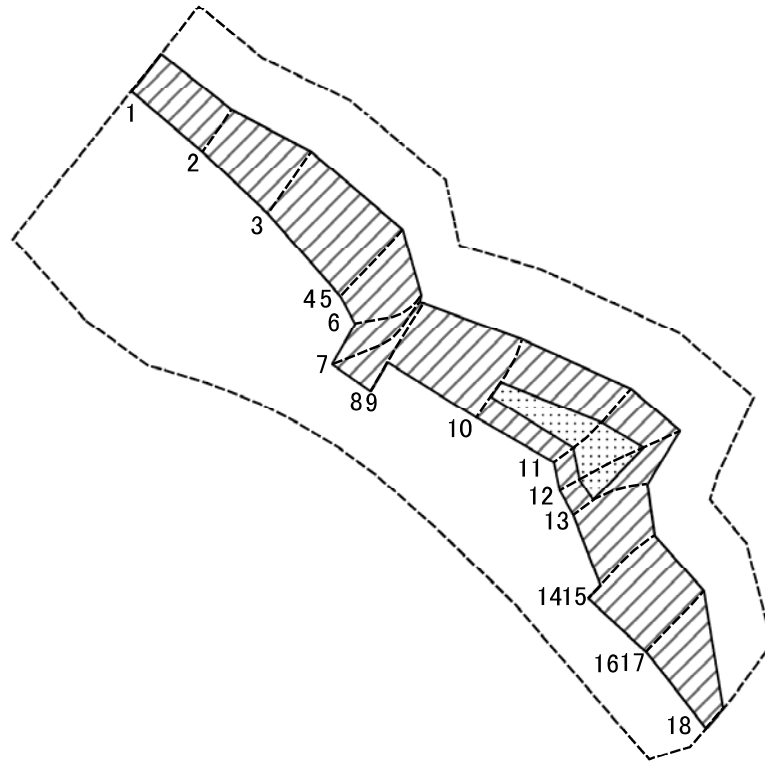
N ↑

縮尺  
1:1,500

自然現象の種類	急傾斜地の崩壊	箇所番号	205-H22-419-1
告示番号	神奈川県告示第414号	箇所名	大鋸2丁目2-1
告示年月日	令和3年5月25日	所在地	藤沢市大鋸2丁目及び大鋸1丁目



# 土砂災害警戒区域等指定図(その2-2)



図中の数字は横断測線番号を示す

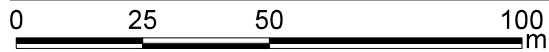
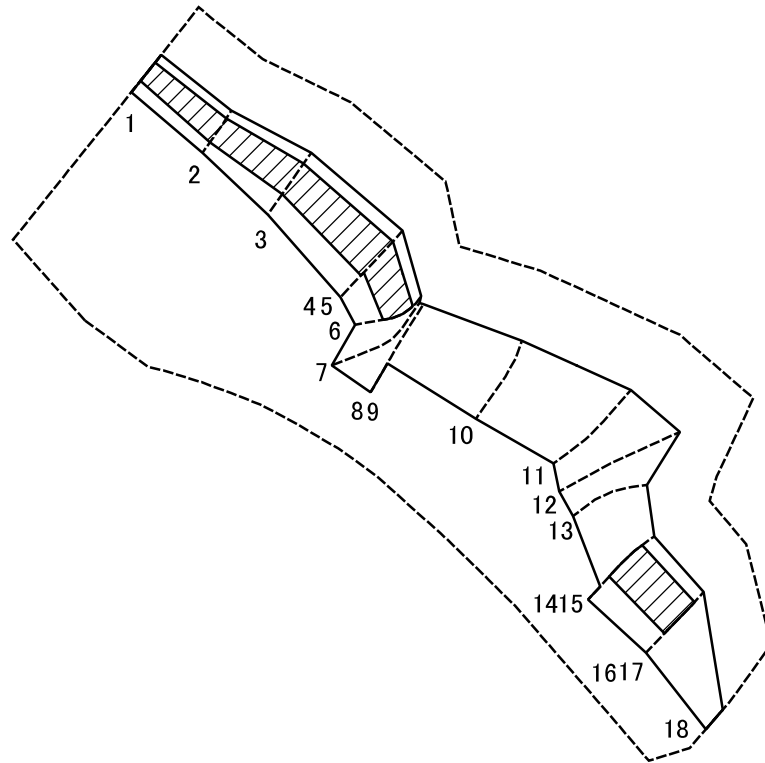
土砂災害特別警戒区域の区域区分図  
(急傾斜地の崩壊に伴う土石等の移動により建築物の地上部に作用すると想定される力)

土砂災害防止法施行令第二条の基準に該当する区域	
土砂災害防止法施行令第三条の基準に該当する区域	
それ以外の区域	

N
縮尺
1:1,500

自然現象の種類	急傾斜地の崩壊	箇所番号	205-H22-419-5
告示番号	神奈川県告示第414号	箇所名	大鋸2丁目2-5
告示年月日	令和3年5月25日	所在地	藤沢市大鋸2丁目及び藤が岡1丁目

# 土砂災害警戒区域等指定図(その2-3)



図中の数字は横断測線番号を示す

土砂災害特別警戒区域の区域区分図  
(急傾斜地の崩壊に伴う土石等の堆積により建築物の地上部に作用すると想定される力)

土砂災害防止法 施行令第三条の 基準に該当する 区域	土砂災害防止法施行令第二条の基準に該当する区域		N 縮尺 1:1,500	自然現象の種類	急傾斜地の崩壊	箇所番号	205-H22-419-5
	土石等の堆積の高さが3mを超える区域			告示番号	神奈川県告示第414号	箇所名	大鋸2丁目2-5
	それ以外の区域			告示年月日	令和3年5月25日	所在地	藤沢市大鋸2丁目及び藤が岡1丁目

