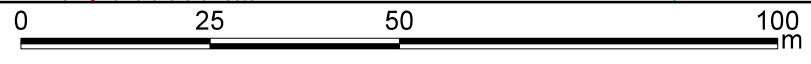
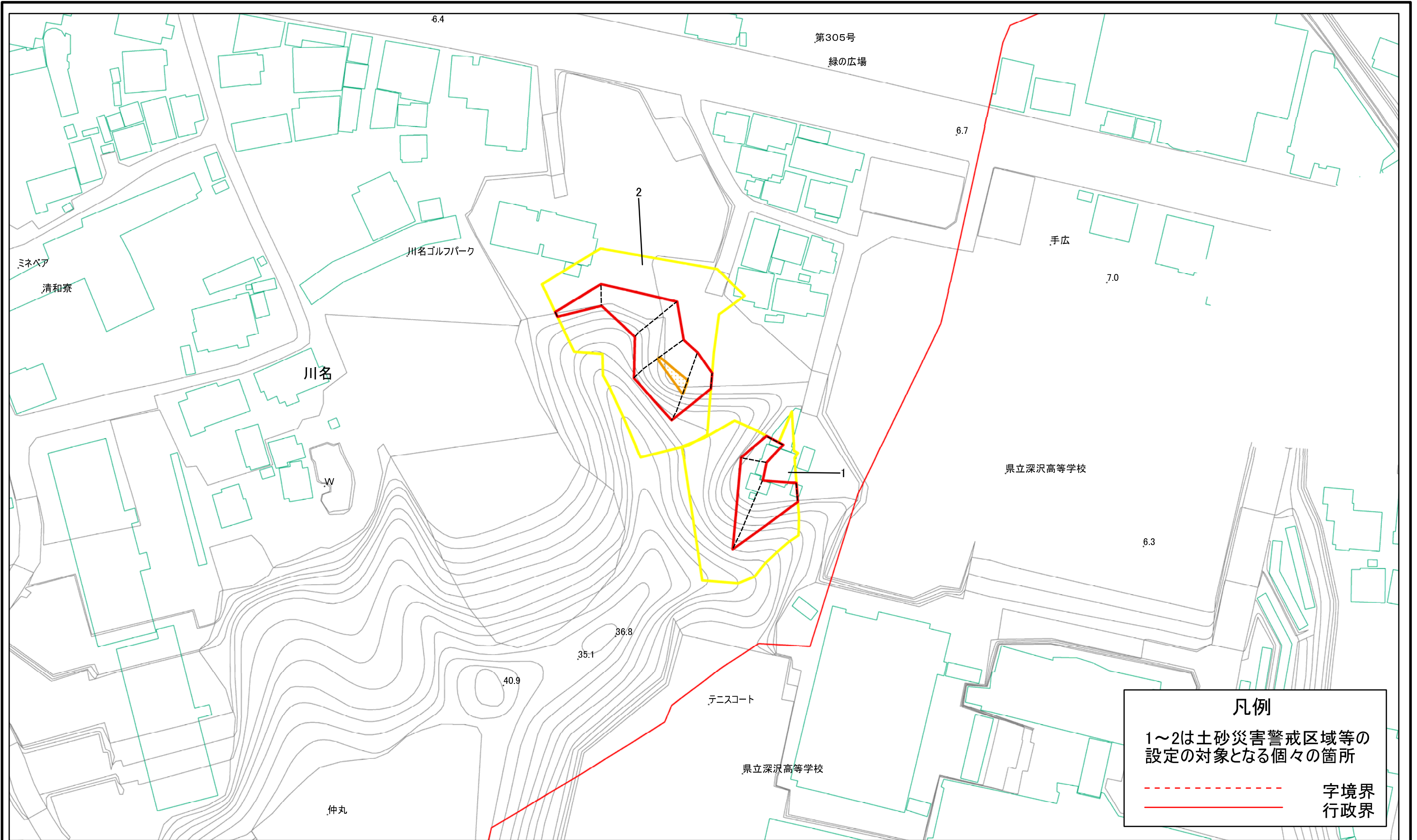
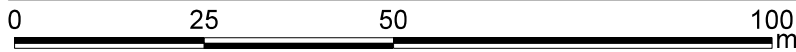
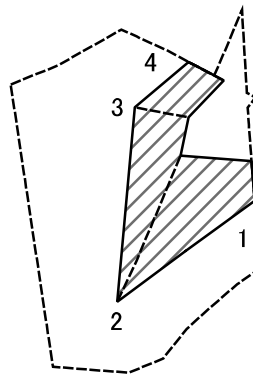


# 土砂災害警戒区域等指定図(その2-1)



|                            |   |  |                    |         |             |      |             |
|----------------------------|---|--|--------------------|---------|-------------|------|-------------|
| 土砂災害警戒区域・土砂災害特別警戒区域<br>区域図 | 土砂災害防止法施行令第二条の基準に該当する区域                     |  | N<br>縮尺<br>1:1,000 | 自然現象の種類 | 急傾斜地の崩壊     | 箇所番号 | 205-H22-017 |
|                            | 土砂災害防止法施行令第三条の基準に該当する区域                     |  |                    | 告示番号    | 神奈川県告示第414号 | 箇所名  | 川名1         |
|                            | 土砂等の(移動)高さが1m以下の場合、土砂等の移動による力が100kN/mを超える区域 |  |                    | 告示年月日   | 令和3年5月25日   | 所在地  | 藤沢市川名       |
|                            | 土砂等の堆積の高さが3mを超える区域                          |  |                    |         |             |      |             |
|                            | それ以外の区域                                     |  |                    |         |             |      |             |

# 土砂災害警戒区域等指定図(その2-2)



図中の数字は横断測線番号を示す

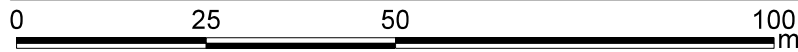
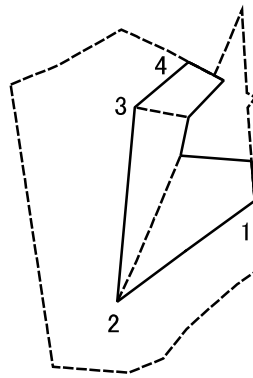
土砂災害特別警戒区域の区域区分図  
(急傾斜地の崩壊に伴う土石等の移動により  
建築物の地上部に作用すると想定される力)

|                         |  |
|-------------------------|--|
| 土砂災害防止法施行令第二条の基準に該当する区域 |  |
| 土砂災害防止法施行令第三条の基準に該当する区域 |  |
| それ以外の区域                 |  |

N  
縮尺  
1:1,000

|         |             |      |               |
|---------|-------------|------|---------------|
| 自然現象の種類 | 急傾斜地の崩壊     | 箇所番号 | 205-H22-017-1 |
| 告示番号    | 神奈川県告示第414号 | 箇所名  | 川名1-1         |
| 告示年月日   | 令和3年5月25日   | 所在地  | 藤沢市川名         |

# 土砂災害警戒区域等指定図(その2-3)



図中の数字は横断測線番号を示す

**土砂災害特別警戒区域の区域区分図**  
 (急傾斜地の崩壊に伴う土石等の堆積により建築物の地上部に作用すると想定される力)

|                         |  |
|-------------------------|--|
| 土砂災害防止法施行令第二条の基準に該当する区域 |  |
| 土砂災害防止法施行令第三条の基準に該当する区域 |  |
| それ以外の区域                 |  |

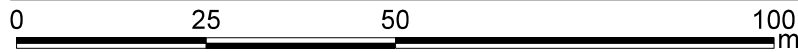
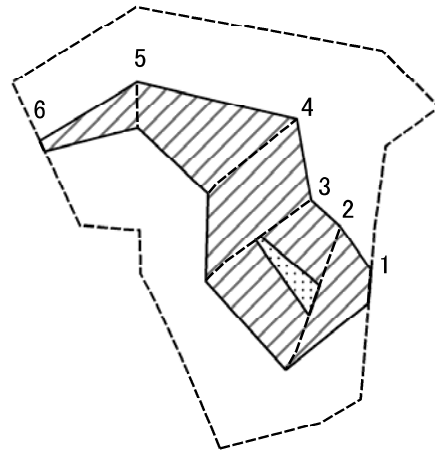
N  
 縮尺  
 1:1,000

|         |             |      |               |
|---------|-------------|------|---------------|
| 自然現象の種類 | 急傾斜地の崩壊     | 箇所番号 | 205-H22-017-1 |
| 告示番号    | 神奈川県告示第414号 | 箇所名  | 川名1-1         |
| 告示年月日   | 令和3年5月25日   | 所在地  | 藤沢市川名         |

# 土砂災害警戒区域等指定図(その3)

| 横断測線の区間               | 土石等の移動により建築物の地上部に作用すると想定される力                              |           |                                   |           | 土石等の堆積により建築物の地上部に作用すると想定される力      |           |                                   |           |     |  |       |  |
|-----------------------|---|-----------|-----------------------------------|-----------|-----------------------------------|-----------|-----------------------------------|-----------|-----|--|-------|--|
|                       | 土石等の(移動)高さが1m以下の場合、土石等の移動による力が100kN/m <sup>2</sup> を超える区域 |           | それ以外の区域                           |           | 土石等の堆積の高さが3mを超える区域                |           | それ以外の区域                           |           |     |  |       |  |
|                       | 力の大きさのうち最大のもの(kN/m <sup>2</sup> )                         | 土石等の高さ(m) | 力の大きさのうち最大のもの(kN/m <sup>2</sup> ) | 土石等の高さ(m) | 力の大きさのうち最大のもの(kN/m <sup>2</sup> ) | 土石等の高さ(m) | 力の大きさのうち最大のもの(kN/m <sup>2</sup> ) | 土石等の高さ(m) |     |  |       |  |
| 1 ~ 2                 | -   | -         | 100.00                            | 0.75      | -                                 | -         | 14.54                             | 2.24      |     |  |       |  |
| 2 ~ 3                 | -   | -         | 100.00                            | 0.75      | -                                 | -         | 14.54                             | 2.24      |     |  |       |  |
| 3 ~ 4                 | -   | -         | 69.26                             | 0.75      | -                                 | -         | 11.35                             | 1.75      |     |  |       |  |
| ~                     |   |           |                                   |           |                                   |           |                                   |           |     |  |       |  |
| ~                     |   |           |                                   |           |                                   |           |                                   |           |     |  |       |  |
| ~                     |   |           |                                   |           |                                   |           |                                   |           |     |  |       |  |
| ~                     |   |           |                                   |           |                                   |           |                                   |           |     |  |       |  |
| ~                     |   |           |                                   |           |                                   |           |                                   |           |     |  |       |  |
| ~                     |   |           |                                   |           |                                   |           |                                   |           |     |  |       |  |
| ~                     |   |           |                                   |           |                                   |           |                                   |           |     |  |       |  |
| ~                     |   |           |                                   |           |                                   |           |                                   |           |     |  |       |  |
| ~                     |   |           |                                   |           |                                   |           |                                   |           |     |  |       |  |
| ~                     |   |           |                                   |           |                                   |           |                                   |           |     |  |       |  |
| ~                     |   |           |                                   |           |                                   |           |                                   |           |     |  |       |  |
| ~                     |   |           |                                   |           |                                   |           |                                   |           |     |  |       |  |
| ~                     |   |           |                                   |           |                                   |           |                                   |           |     |  |       |  |
| ~                     |   |           |                                   |           |                                   |           |                                   |           |     |  |       |  |
| ~                     |   |           |                                   |           |                                   |           |                                   |           |     |  |       |  |
| ~                     |   |           |                                   |           |                                   |           |                                   |           |     |  |       |  |
| ~                     |   |           |                                   |           |                                   |           |                                   |           |     |  |       |  |
| ~                     |   |           |                                   |           |                                   |           |                                   |           |     |  |       |  |
| ~                     |   |           |                                   |           |                                   |           |                                   |           |     |  |       |  |
| ~                     |   |           |                                   |           |                                   |           |                                   |           |     |  |       |  |
| ~                     |   |           |                                   |           |                                   |           |                                   |           |     |  |       |  |
| ~                     |   |           |                                   |           |                                   |           |                                   |           |     |  |       |  |
| ~                     |   |           |                                   |           |                                   |           |                                   |           |     |  |       |  |
| ~                     |   |           |                                   |           |                                   |           |                                   |           |     |  |       |  |
| ~                     |   |           |                                   |           |                                   |           |                                   |           |     |  |       |  |
| ~                     |   |           |                                   |           |                                   |           |                                   |           |     |  |       |  |
| ~                     |   |           |                                   |           |                                   |           |                                   |           |     |  |       |  |
| ~                     |   |           |                                   |           |                                   |           |                                   |           |     |  |       |  |
| ~                     |   |           |                                   |           |                                   |           |                                   |           |     |  |       |  |
| 建築物の構造の規制に必要な衝撃に関する事項 | 自然現象の種類   |           | 急傾斜地の崩壊                           |           | 箇所番号                              |           | 205-H22-017-1                     |           |     |  |       |  |
|                       |   |           | 告示番号                              |           | 告示年月日                             |           | 神奈川県告示第414号                       |           | 箇所名 |  | 川名1-1 |  |
|                       |   |           |                                   |           |                                   |           | 令和3年5月25日                         |           | 所在地 |  | 藤沢市川名 |  |

# 土砂災害警戒区域等指定図(その2-2)



図中の数字は横断測線番号を示す

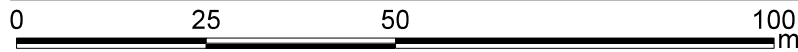
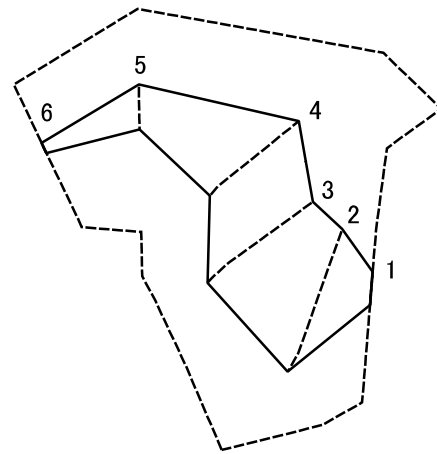
土砂災害特別警戒区域の区域区分図  
(急傾斜地の崩壊に伴う土石等の移動により  
建築物の地上部に作用すると想定される力)

|                         |  |
|-------------------------|--|
| 土砂災害防止法施行令第二条の基準に該当する区域 |  |
| 土砂災害防止法施行令第三条の基準に該当する区域 |  |
| それ以外の区域                 |  |

|         |               |
|---------|---------------|
| N       | 縮尺<br>1:1,000 |
| 自然現象の種類 |               |
| 告示番号    |               |
| 告示年月日   | 令和3年5月25日     |

|             |       |               |
|-------------|-------|---------------|
| 急傾斜地の崩壊     | 箇所番号  | 205-H22-017-2 |
| 神奈川県告示第414号 | 箇所名   | 川名1-2         |
| 所在地         | 藤沢市川名 |               |

# 土砂災害警戒区域等指定図(その2-3)



図中の数字は横断測線番号を示す

**土砂災害特別警戒区域の区域区分図**  
 (急傾斜地の崩壊に伴う土石等の堆積により建築物の地上部に作用すると想定される力)

|                         |  |
|-------------------------|--|
| 土砂災害防止法施行令第二条の基準に該当する区域 |  |
| 土砂災害防止法施行令第三条の基準に該当する区域 |  |
| それ以外の区域                 |  |

N  
 縮尺  
 1:1,000

|         |             |      |               |
|---------|-------------|------|---------------|
| 自然現象の種類 | 急傾斜地の崩壊     | 箇所番号 | 205-H22-017-2 |
| 告示番号    | 神奈川県告示第414号 | 箇所名  | 川名1-2         |
| 告示年月日   | 令和3年5月25日   | 所在地  | 藤沢市川名         |

## 土砂災害警戒区域等指定図(その3)

(1/1)

| 横断測線の区間 | 土石等の移動により建築物の地上部に作用すると想定される力                              |           |                                   |           | 土石等の堆積により建築物の地上部に作用すると想定される力      |           |                                   |           |
|---------|---|-----------|-----------------------------------|-----------|-----------------------------------|-----------|-----------------------------------|-----------|
|         | 土石等の(移動)高さが1m以下の場合、土石等の移動による力が100kN/m <sup>2</sup> を超える区域 |           | それ以外の区域                           |           | 土石等の堆積の高さが3mを超える区域                |           | それ以外の区域                           |           |
|         | 力の大きさのうち最大のもの(kN/m <sup>2</sup> )                         | 土石等の高さ(m) | 力の大きさのうち最大のもの(kN/m <sup>2</sup> ) | 土石等の高さ(m) | 力の大きさのうち最大のもの(kN/m <sup>2</sup> ) | 土石等の高さ(m) | 力の大きさのうち最大のもの(kN/m <sup>2</sup> ) | 土石等の高さ(m) |
| 1 ~ 2   | -   | -         | 100.00                            | 0.75      | -                                 | -         | 16.33                             | 2.52      |
| 2 ~ 3   | 110.38  | 0.75      | 100.00                            | 0.75      | -                                 | -         | 16.33                             | 2.52      |
| 3 ~ 4   | -   | -         | 100.00                            | 0.75      | -                                 | -         | 16.13                             | 2.49      |
| 4 ~ 5   | -   | -         | 97.84                             | 0.75      | -                                 | -         | 14.89                             | 2.29      |
| 5 ~ 6   | -   | -         | 52.09                             | 0.75      | -                                 | -         | 19.46                             | 3.00      |
| ~       |   |           |                                   |           |                                   |           |                                   |           |
| ~       |   |           |                                   |           |                                   |           |                                   |           |
| ~       |   |           |                                   |           |                                   |           |                                   |           |
| ~       |   |           |                                   |           |                                   |           |                                   |           |
| ~       |   |           |                                   |           |                                   |           |                                   |           |
| ~       |   |           |                                   |           |                                   |           |                                   |           |
| ~       |   |           |                                   |           |                                   |           |                                   |           |
| ~       |   |           |                                   |           |                                   |           |                                   |           |
| ~       |   |           |                                   |           |                                   |           |                                   |           |
| ~       |   |           |                                   |           |                                   |           |                                   |           |
| ~       |   |           |                                   |           |                                   |           |                                   |           |
| ~       |   |           |                                   |           |                                   |           |                                   |           |
| ~       |   |           |                                   |           |                                   |           |                                   |           |
| ~       |   |           |                                   |           |                                   |           |                                   |           |
| ~       |   |           |                                   |           |                                   |           |                                   |           |
| ~       |   |           |                                   |           |                                   |           |                                   |           |
| ~       |   |           |                                   |           |                                   |           |                                   |           |
| ~       |   |           |                                   |           |                                   |           |                                   |           |
| ~       |   |           |                                   |           |                                   |           |                                   |           |
| ~       |   |           |                                   |           |                                   |           |                                   |           |
| ~       |   |           |                                   |           |                                   |           |                                   |           |
| ~       |   |           |                                   |           |                                   |           |                                   |           |
| ~       |   |           |                                   |           |                                   |           |                                   |           |
| ~       |   |           |                                   |           |                                   |           |                                   |           |
| ~       |   |           |                                   |           |                                   |           |                                   |           |
| ~       |   |           |                                   |           |                                   |           |                                   |           |
| ~       |   |           |                                   |           |                                   |           |                                   |           |

|                       |         |             |      |               |
|-----------------------|---------|-------------|------|---------------|
| 建築物の構造の規制に必要な衝撃に関する事項 | 自然現象の種類 | 急傾斜地の崩壊     | 箇所番号 | 205-H22-017-2 |
|                       | 告示番号    | 神奈川県告示第414号 | 箇所名  | 川名1-2         |
|                       | 告示年月日   | 令和3年5月25日   | 所在地  | 藤沢市川名         |