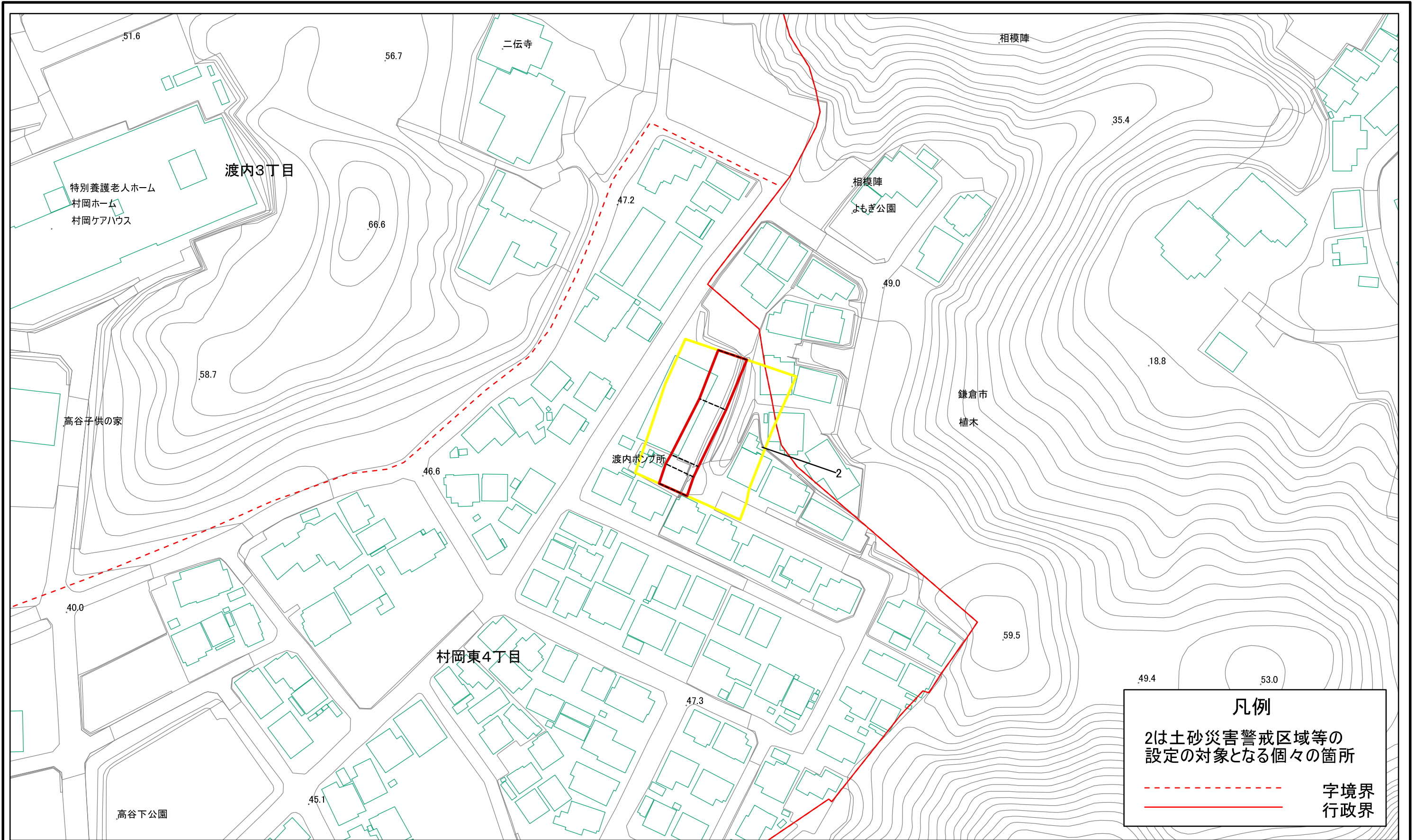
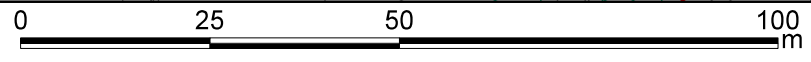


土砂災害警戒区域等指定図(その2-1)

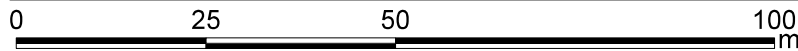
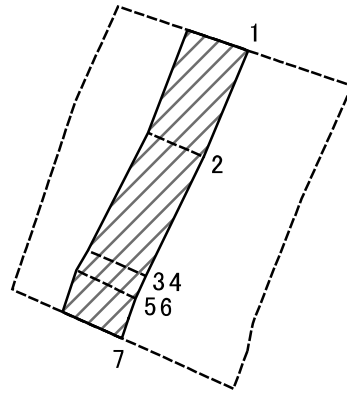


凡例
 2は土砂災害警戒区域等の
 設定の対象となる個々の箇所
 - - - 字境界
 ——— 行政界



土砂災害警戒区域・土砂災害特別警戒区域 区域図		縮尺 1:1,000		告示番号 神奈川県告示第414号		告示年月日 令和3年5月25日	
土砂災害防止法施行令第二条の基準に該当する区域		自然現象の種類	急傾斜地の崩壊	箇所番号	205-H22-014		
土砂災害防止法施行令第三条の基準に該当する区域		告示番号	神奈川県告示第414号	箇所名	村岡東4丁目1		
それ以外の区域		告示年月日	令和3年5月25日	所在地	藤沢市村岡東4丁目 及び鎌倉市植木		

土砂災害警戒区域等指定図(その2-2)



図中の数字は横断測線番号を示す

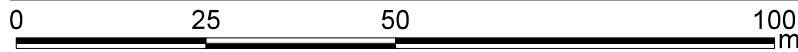
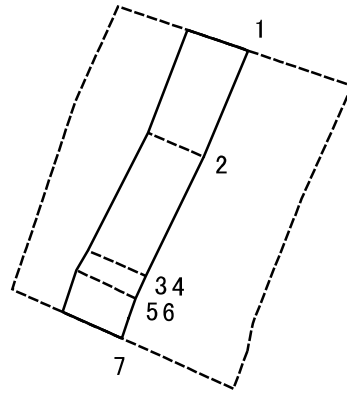
土砂災害特別警戒区域の区域区分図
(急傾斜地の崩壊に伴う土石等の移動により
建築物の地上部に作用すると想定される力)

土砂災害防止法施行令第二条の基準に該当する区域	
土砂災害防止法施行令第三条の基準に該当する区域	
それ以外の区域	

N	
縮尺	1:1,000

自然現象の種類	急傾斜地の崩壊	箇所番号	205-H22-014-2
告示番号	神奈川県告示第414号	箇所名	村岡東4丁目1-2
告示年月日	令和3年5月25日	所在地	藤沢市村岡東4丁目及び鎌倉市植木

土砂災害警戒区域等指定図(その2-3)



図中の数字は横断測線番号を示す

土砂災害特別警戒区域の区域区分図
(急傾斜地の崩壊に伴う土石等の堆積により
建築物の地上部に作用すると想定される力)

土砂災害防止法施行令第二条の基準に該当する区域



土砂災害防止法
施行令第三条の
基準に該当する
区域



それ以外の区域



縮尺

1:1,000

自然現象の種類	急傾斜地の崩壊	箇所番号	205-H22-014-2
告示番号	神奈川県告示第414号	箇所名	村岡東4丁目1-2
告示年月日	令和3年5月25日	所在地	藤沢市村岡東4丁目 及び鎌倉市植木

