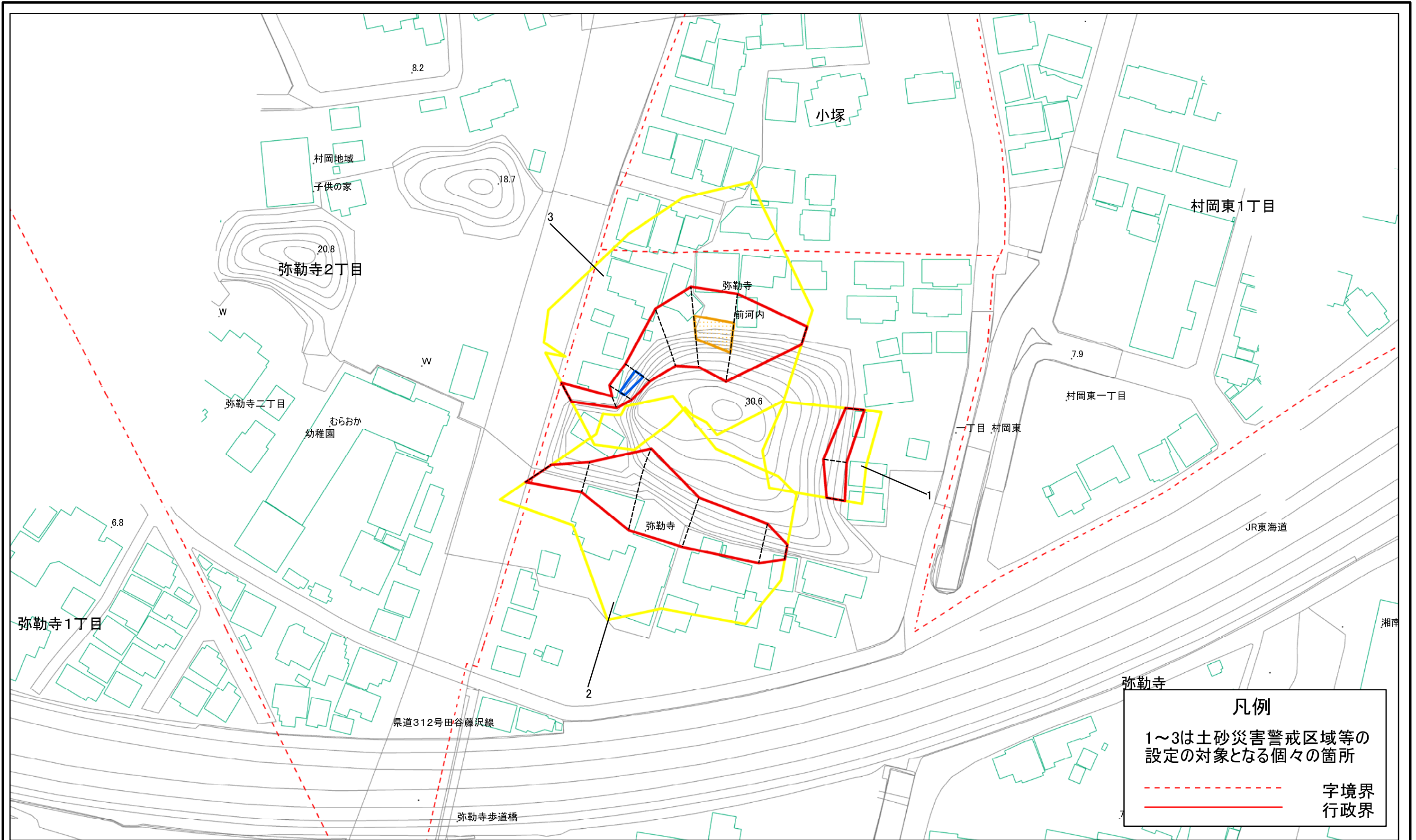


土砂災害警戒区域等指定図(その2-1)



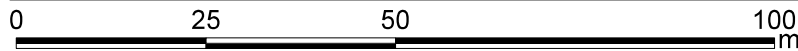
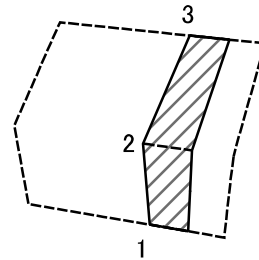
凡例
 1～3は土砂災害警戒区域等の設定の対象となる個々の箇所
 - - - 字境界
 ——— 行政界

土砂災害警戒区域・土砂災害特別警戒区域図

土砂災害防止法施行令第二条の基準に該当する区域	
土砂災害防止法施行令第三条の基準に該当する区域	
それ以外の区域	

自然現象の種類 急傾斜地の崩壊 告示番号 神奈川県告示第414号 告示年月日 令和3年5月25日	縮尺 1:1,000	箇所番号 205-H22-008	箇所名 弥勒寺1	所在地 藤沢市弥勒寺、小塚及び弥勒寺2丁目
---	---------------	---------------------	-------------	--------------------------

土砂災害警戒区域等指定図(その2-2)



図中の数字は横断測線番号を示す

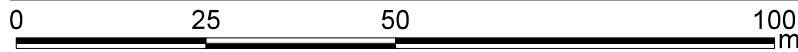
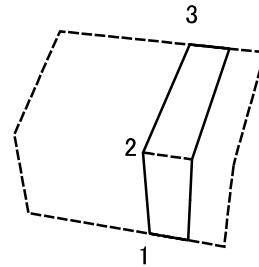
土砂災害特別警戒区域の区域区分図
(急傾斜地の崩壊に伴う土石等の移動により
建築物の地上部に作用すると想定される力)

土砂災害防止法施行令第二条の基準に該当する区域	
土砂災害防止法施行令第三条の基準に該当する区域	
それ以外の区域	

N	
縮尺	1:1,000

自然現象の種類	急傾斜地の崩壊	箇所番号	205-H22-008-1
告示番号	神奈川県告示第414号	箇所名	弥勒寺1-1
告示年月日	令和3年5月25日	所在地	藤沢市弥勒寺

土砂災害警戒区域等指定図(その2-3)



図中の数字は横断測線番号を示す

土砂災害特別警戒区域の区域区分図
(急傾斜地の崩壊に伴う土石等の堆積により
建築物の地上部に作用すると想定される力)

土砂災害防止法施行令第二条の基準に該当する区域



土砂災害防止法
施行令第三条の
基準に該当する
区域



それ以外の区域



縮尺

1:1,000

自然現象
の種類

急傾斜地の崩壊

箇所番号

205-H22-008-1

告示番号

神奈川県告示第414号

箇所名

弥勒寺1-1

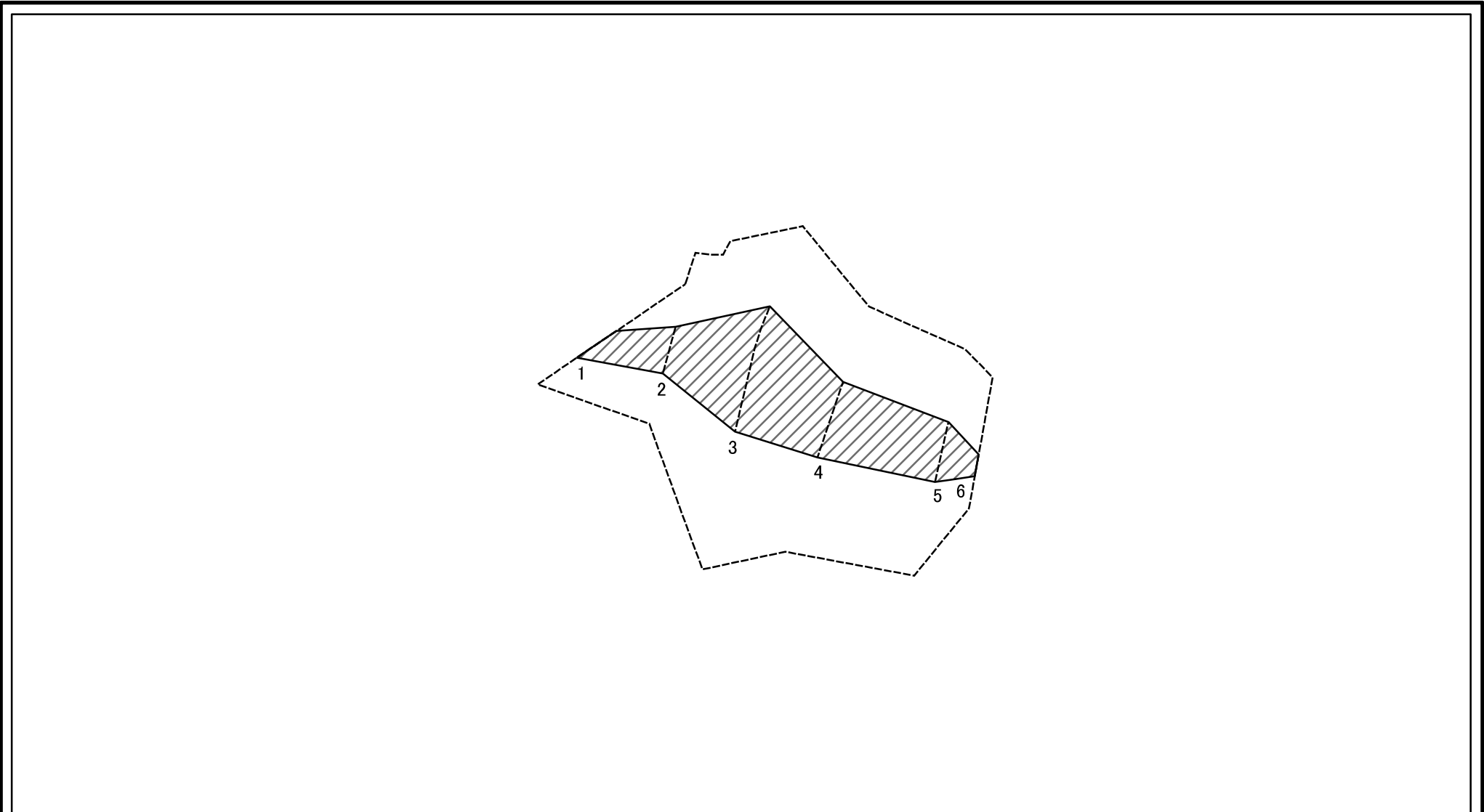
告示年月日

令和3年5月25日

所在地

藤沢市弥勒寺

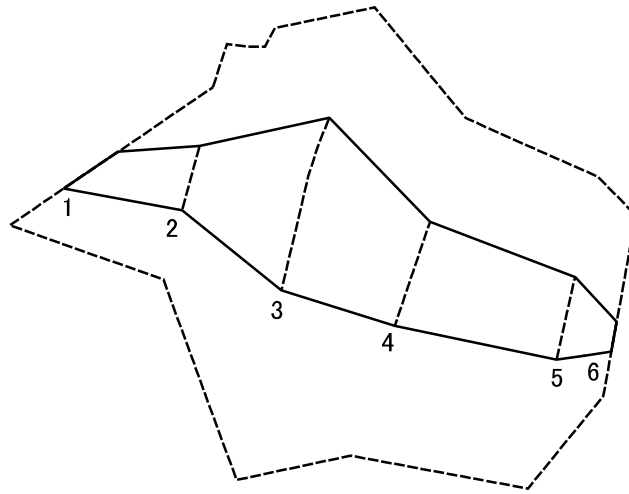
土砂災害警戒区域等指定図(その2-2)



図中の数字は横断測線番号を示す

土砂災害特別警戒区域の区域区分図 (急傾斜地の崩壊に伴う土石等の移動により建築物の地上部に作用すると想定される力)	土砂災害防止法施行令第二条の基準に該当する区域		N 縮尺 1:1,000	自然現象の種類	急傾斜地の崩壊	箇所番号	205-H22-008-2
	土砂災害防止法施行令第三条の基準に該当する区域			告示番号	神奈川県告示第414号	箇所名	弥勒寺1-2
	それ以外の区域			告示年月日	令和3年5月25日	所在地	藤沢市弥勒寺及び弥勒寺2丁目

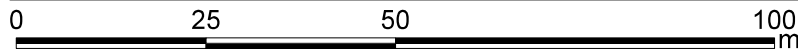
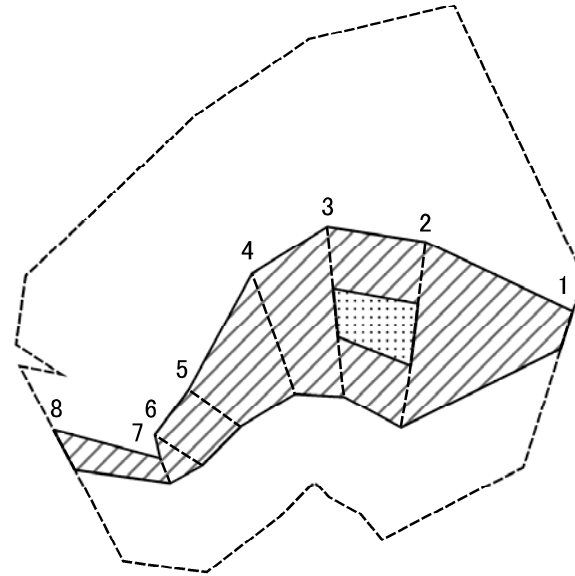
土砂災害警戒区域等指定図(その2-3)



図中の数字は横断測線番号を示す

土砂災害特別警戒区域の区域区分図 (急傾斜地の崩壊に伴う土石等の堆積により建築物の地上部に作用すると想定される力)	土砂災害防止法施行令第二条の基準に該当する区域		N 縮尺 1:1,000	自然現象の種類	急傾斜地の崩壊	箇所番号	205-H22-008-2
	土砂災害防止法施行令第三条の基準に該当する区域			告示番号	神奈川県告示第414号	箇所名	弥勒寺1-2
	それ以外の区域		告示年月日	令和3年5月25日	所在地	藤沢市弥勒寺及び弥勒寺2丁目	

土砂災害警戒区域等指定図(その2-2)



図中の数字は横断測線番号を示す

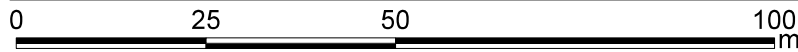
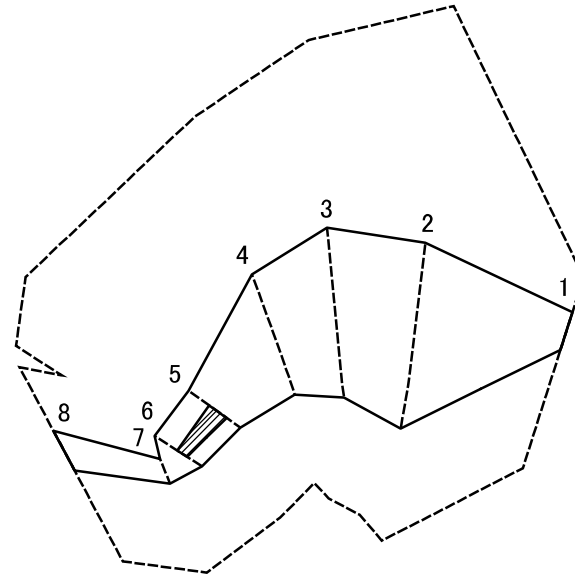
土砂災害特別警戒区域の区域区分図
(急傾斜地の崩壊に伴う土石等の移動により
建築物の地上部に作用すると想定される力)

土砂災害防止法施行令第二条の基準に該当する区域	
土砂災害防止法施行令第三条の基準に該当する区域	
それ以外の区域	

N	
縮尺	1:1,000

自然現象の種類	急傾斜地の崩壊	箇所番号	205-H22-008-3
告示番号	神奈川県告示第414号	箇所名	弥勒寺1-3
告示年月日	令和3年5月25日	所在地	藤沢市弥勒寺、小塚及び弥勒寺2丁目

土砂災害警戒区域等指定図(その2-3)



図中の数字は横断測線番号を示す

土砂災害特別警戒区域の区域区分図
 (急傾斜地の崩壊に伴う土石等の堆積により建築物の地上部に作用すると想定される力)

土砂災害防止法施行令第二条の基準に該当する区域	
土砂災害防止法施行令第三条の基準に該当する区域	
それ以外の区域	

N ↑

縮尺 1:1,000

自然現象の種類	急傾斜地の崩壊	箇所番号	205-H22-008-3
告示番号	神奈川県告示第414号	箇所名	弥勒寺1-3
告示年月日	令和3年5月25日	所在地	藤沢市弥勒寺、小塚及び弥勒寺2丁目

