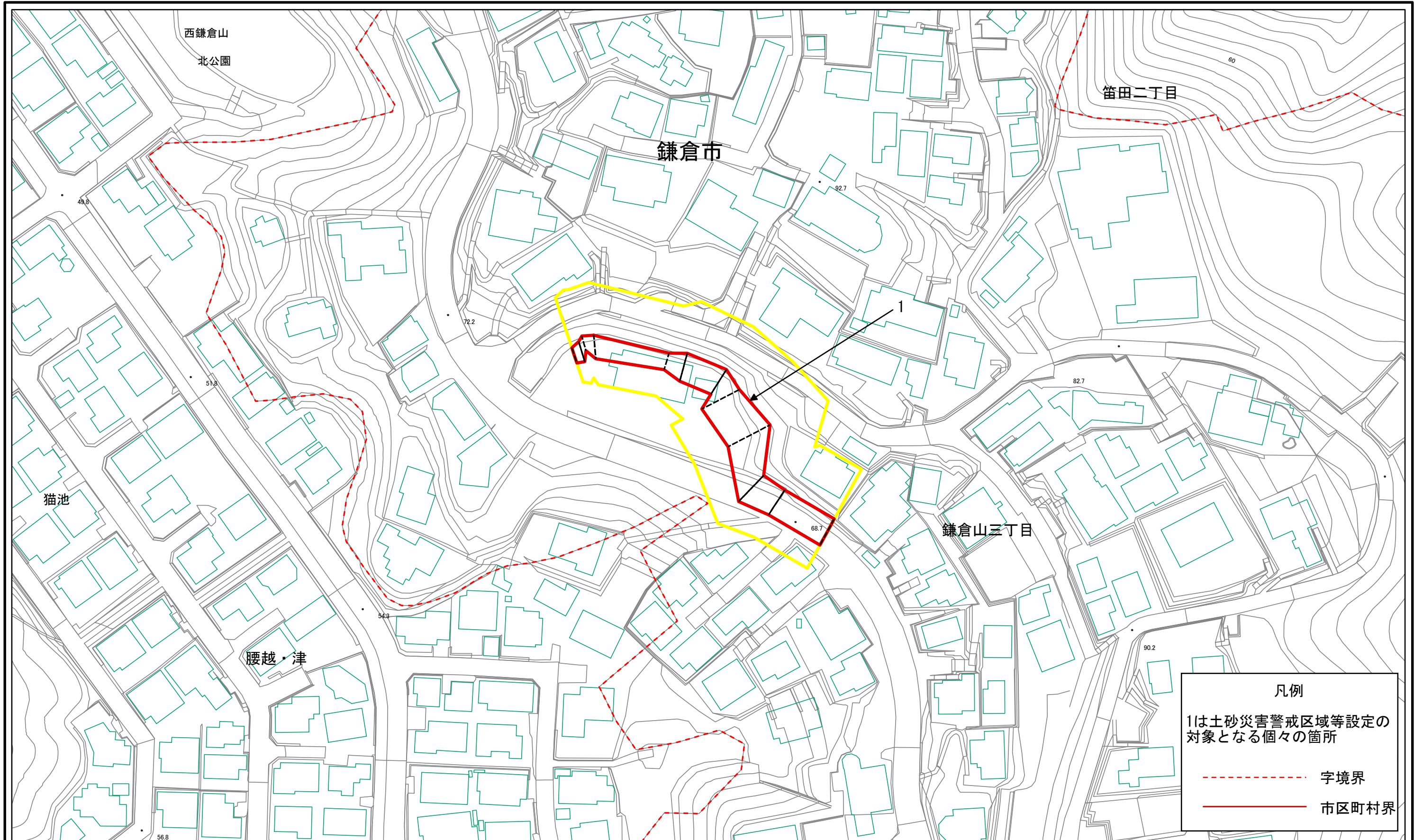


土砂災害警戒区域等指定図(その2-1)

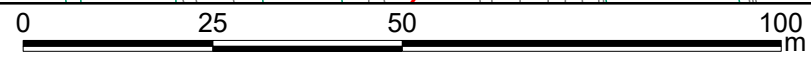


凡例

1は土砂災害警戒区域等設定の対象となる個々の箇所

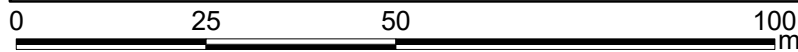
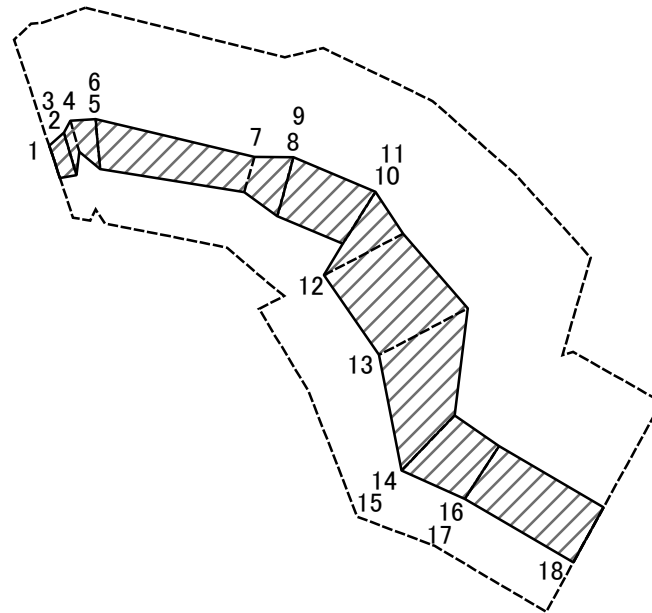
----- 字境界

———— 市区町村界



土砂災害警戒区域・土砂災害特別警戒区域 区域図	土砂災害防止法施行令第二条の基準に該当する区域		N 縮尺 1:1,000	自然現象の種類	急傾斜地の崩壊	箇所番号	204-H19-075
	土砂災害防止法施行令第三条の基準に該当する区域			告示番号	神奈川県告示第413号	箇所名	鎌倉山3丁目4
	それ以外の区域			告示年月日	令和3年5月25日	所在地	神奈川県鎌倉市鎌倉山3丁目

土砂災害警戒区域等指定図(その2-2)

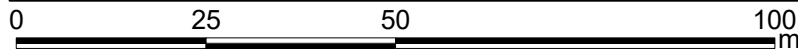
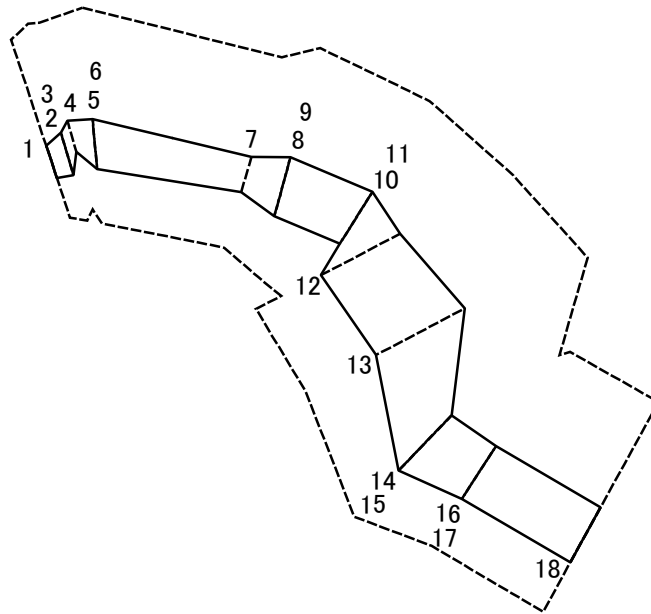


図中の数字は横断測線番号を示す

土砂災害特別警戒区域の区域区分図
(急傾斜地の崩壊に伴う土石等の移動により
建築物の地上部に作用すると想定される力)

土砂災害防止法 施行令第三條の 基準に該当する 区域	土砂災害防止法施行令第二條の基準に該当する区域		縮尺 1:1,000	自然現象 の種類	急傾斜地の崩壊	箇所番号	204-H19-075-1
	土砂等の(移動)高さが1m以下の場合、 土石等の移動による力が100kN/mを超える区域			告示番号	神奈川県告示第413号	箇所名	鎌倉山3丁目4-1
それ以外の区域			告示年月日	令和3年5月25日	所在地	神奈川県鎌倉市鎌倉山3丁目	

土砂災害警戒区域等指定図(その2-3)



図中の数字は横断測線番号を示す

土砂災害特別警戒区域の区域区分図
(急傾斜地の崩壊に伴う土石等の堆積により
建築物の地上部に作用すると想定される力)

土砂災害防止法 施行令第三条の 基準に該当する 区域	土砂災害防止法施行令第二条の基準に該当する区域		N 縮尺 1:1,000	自然現象の種類	急傾斜地の崩壊	箇所番号	204-H19-075-1
	土石等の堆積の高さが3mを超える区域			告示番号	神奈川県告示第413号	箇所名	鎌倉山3丁目4-1
	それ以外の区域			告示年月日	令和3年5月25日	所在地	神奈川県鎌倉市鎌倉山3丁目

土砂災害警戒区域等指定図書(その3)

(1/1)

横断測線の区間	土石等の移動により建築物の地上部に作用すると想定される力				土石等の堆積により建築物の地上部に作用すると想定される力				横断測線の区間	土石等の移動により建築物の地上部に作用すると想定される力				土石等の堆積により建築物の地上部に作用すると想定される力			
	土石等の(移動)高さが1m以下の場合、土石等の移動による力が100kN/m ² を超える区域		それ以外の区域		土石等の堆積の高さが3mを超える区域		それ以外の区域			土石等の(移動)高さが1m以下の場合、土石等の移動による力が100kN/m ² を超える区域		それ以外の区域		土石等の堆積の高さが3mを超える区域		それ以外の区域	
	力の大きさのうち最大のもの (kN/m ²)	土石等の高さ (m)	力の大きさのうち最大のもの (kN/m ²)	土石等の高さ (m)	力の大きさのうち最大のもの (kN/m ²)	土石等の高さ (m)	力の大きさのうち最大のもの (kN/m ²)	土石等の高さ (m)		力の大きさのうち最大のもの (kN/m ²)	土石等の高さ (m)	力の大きさのうち最大のもの (kN/m ²)	土石等の高さ (m)	力の大きさのうち最大のもの (kN/m ²)	土石等の高さ (m)	力の大きさのうち最大のもの (kN/m ²)	土石等の高さ (m)
1 ~ 2	-	-	60.02	0.75	-	-	12.65	1.95	~								
3 ~ 4	-	-	60.02	0.75	-	-	14.33	2.21	~								
4 ~ 5	-	-	62.54	0.75	-	-	14.33	2.21	~								
6 ~ 7	-	-	62.54	0.75	-	-	13.89	2.14	~								
7 ~ 8	-	-	69.46	0.75	-	-	13.89	2.14	~								
9 ~ 10	-	-	69.46	0.75	-	-	13.34	2.06	~								
11 ~ 12	-	-	85.50	0.75	-	-	13.34	2.06	~								
12 ~ 13	-	-	87.45	0.75	-	-	10.89	1.68	~								
13 ~ 14	-	-	87.45	0.75	-	-	11.11	1.71	~								
15 ~ 16	-	-	80.26	0.75	-	-	11.61	1.79	~								
17 ~ 18	-	-	72.88	0.75	-	-	11.61	1.79	~								
~									~								
~									~								
~									~								
~									~								
~									~								
~									~								
~									~								
~									~								
~									~								
~									~								
~									~								
~									~								
~									~								
~									~								
建築物の構造の規制に必要な衝撃に関する事項				自然現象の種類	急傾斜地の崩壊		箇所番号	204-H19-075-1									
				告示番号	神奈川県告示第413号		箇所名	鎌倉山3丁目4-1									
				告示年月日	令和3年5月25日		所在地	神奈川県鎌倉市鎌倉山3丁目									