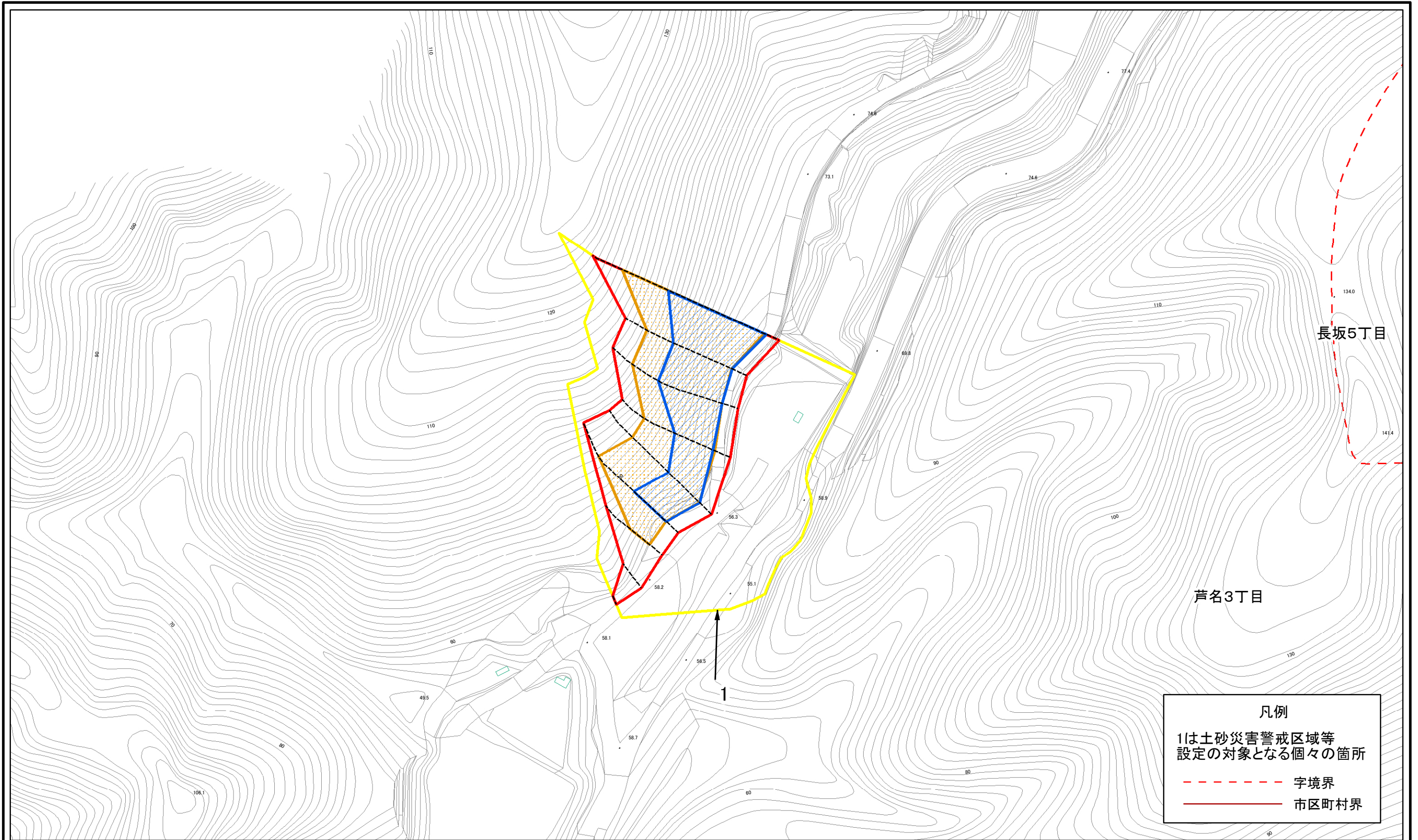


土砂災害警戒区域等指定図(その2-1)

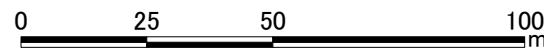
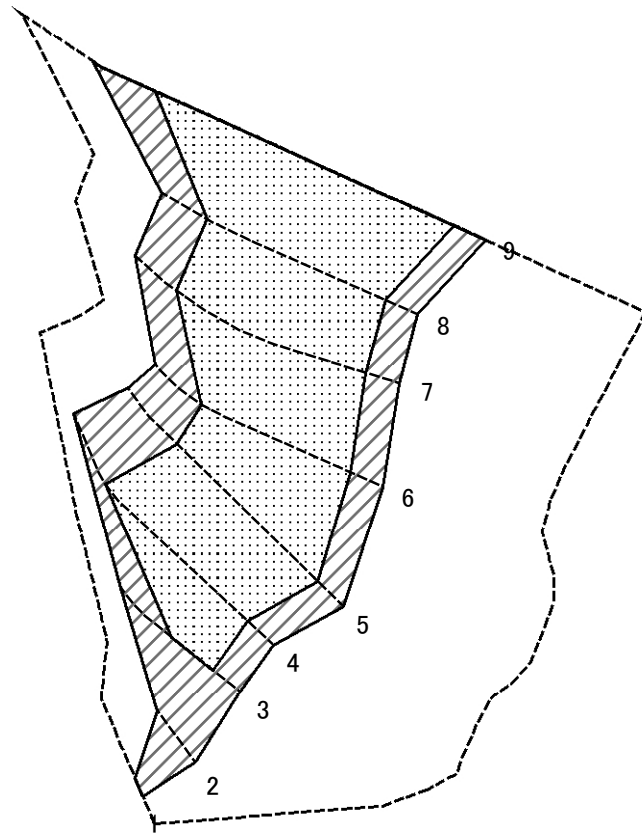


凡例
 1は土砂災害警戒区域等
 設定の対象となる個々の箇所
 - - - 字境界
 ——— 市区町村界

0 25 50 100
 m

土砂災害警戒区域・土砂災害特別警戒区域 区域図	土砂災害防止法施行令第二条の基準に該当する区域		N 縮尺 1:1,500	自然現象の種類	急傾斜地の崩壊	箇所番号	201-H20-9041
	土砂災害防止法施行令第三条の基準に該当する区域			告示番号	神奈川県告示第 107 号	箇所名	芦名3丁目3
	それ以外の区域			告示年月日	令和 2 年 3 月 24 日	所在地	横須賀市芦名3丁目

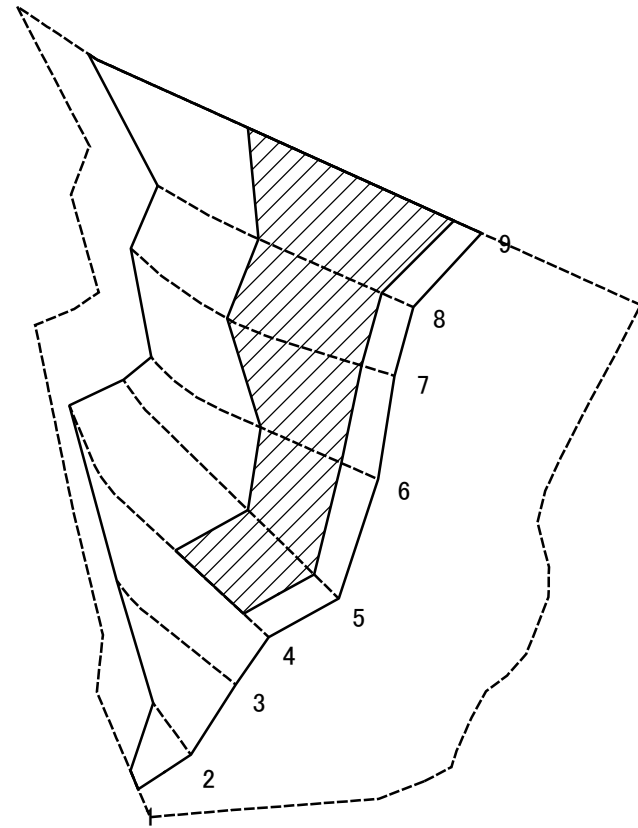
土砂災害警戒区域等指定図(その2-2)



図中の数字は横断測線番号を示す

土砂災害特別警戒区域の区域区分図 (急傾斜地の崩壊に伴う土石等の移動により 建築物の地上部に作用すると想定される力)	土砂災害防止法施行令第二条の基準に該当する区域		自然現象の種類 急傾斜地の崩壊 告示番号 神奈川県告示第 107 号 告示年月日 令和 2 年 3 月 24 日	箇所番号	201-H20-9041-1	
	土砂災害防止法施行令第三条の基準に該当する区域			縮尺	箇所名	芦名3丁目3-1
	それ以外の区域			1:1,500	所在地	横須賀市芦名3丁目

土砂災害警戒区域等指定図(その2-3)



図中の数字は横断測線番号を示す

土砂災害特別警戒区域の区域区分図 (急傾斜地の崩壊に伴う土石等の堆積により 建築物の地上部に作用すると想定される力)	土砂災害防止法施行令第二条の基準に該当する区域		N 縮尺 1:1,500	自然現象の種類	急傾斜地の崩壊	箇所番号	201-H20-9041-1
	土砂災害防止法施行令第三条の基準に該当する区域			告示番号	神奈川県告示第 107 号	箇所名	芦名3丁目3-1
	それ以外の区域			告示年月日	令和 2 年 3 月 24 日	所在地	横須賀市芦名3丁目

土砂災害警戒区域等指定図書(その3)

横断測線の区間	土石等の移動により建築物の地上部に作用すると想定される力				土石等の堆積により建築物の地上部に作用すると想定される力			
	土石等の(移動)高さが1m以下の場合、土石等の移動による力が100kN/m ² を超える区域		それ以外の区域		土石等の堆積の高さが3mを超える区域		それ以外の区域	
	力の大きさのうち最大のもの(kN/m ²)	土石等の高さ(m)	力の大きさのうち最大のもの(kN/m ²)	土石等の高さ(m)	力の大きさのうち最大のもの(kN/m ²)	土石等の高さ(m)	力の大きさのうち最大のもの(kN/m ²)	土石等の高さ(m)
1 ~ 2	-	-	84.41	0.75	-	-	9.27	1.73
2 ~ 3	-	-	100.00	0.75	-	-	14.01	2.62
3 ~ 4	114.45	0.75	100.00	0.75	-	-	16.05	3.00
4 ~ 5	115.40	0.75	100.00	0.75	18.75	3.50	16.05	3.00
5 ~ 6	120.09	0.75	100.00	0.75	18.75	3.50	16.05	3.00
6 ~ 7	124.33	0.75	100.00	0.75	20.33	3.80	16.05	3.00
7 ~ 8	125.01	0.75	100.00	0.75	20.71	3.87	16.05	3.00
8 ~ 9	125.01	0.75	100.00	0.75	20.93	3.91	16.05	3.00
~								
~								
~								
~								
~								
~								
~								
~								
~								
~								
~								
~								
~								
~								
~								
~								
~								
~								
~								
~								

建築物の構造の規制に必要な衝撃に関する事項	自然現象の種類	急傾斜地の崩壊	箇所番号	201-H20-9041-1
	告示番号	神奈川県告示第 107 号	箇所名	芦名3丁目3-1
	告示年月日	令和 2 年 3 月 24 日	所在地	横須賀市芦名3丁目