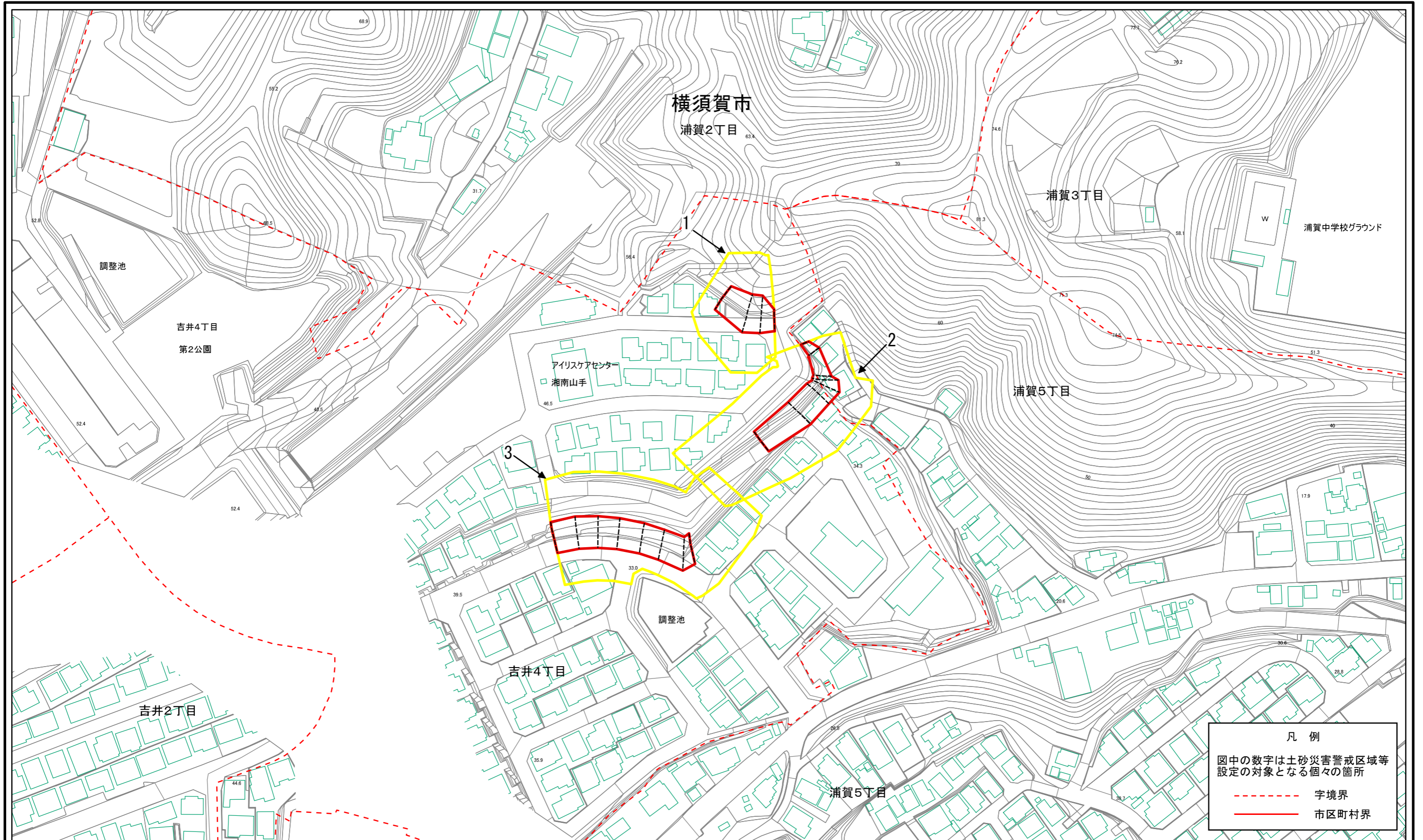
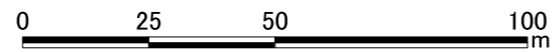
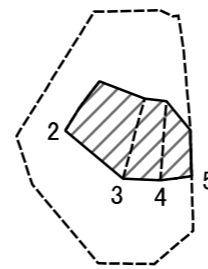


土砂災害警戒区域等指定図(その2-1)



土砂災害警戒区域・土砂災害特別警戒区域 区域図	土砂災害防止法施行令第二条の基準に該当する区域		N 縮尺 1:1,500	自然現象 の種類	急傾斜地の崩壊	箇所番号	201-H20-6095
	土砂災害防止法 施行令第三条の 基準に該当する 区域			告示番号		箇所名	吉井4丁目2
	土砂等の(移動)高さが1m以下の場合、 土砂等の移動による力が100kN/m ² を超える区域			告示年月日		所在地	横須賀市吉井4丁目及び浦賀5丁目
	土砂等の堆積の高さが3mを超える区域 それ以外の区域						

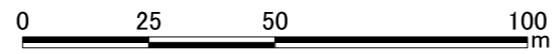
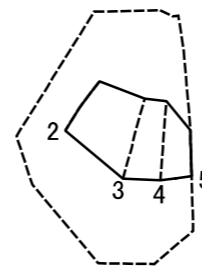
土砂災害警戒区域等指定図(その2-2)



図中の数字は横断測線番号を示す

土砂災害特別警戒区域の区域区分図 (急傾斜地の崩壊に伴う土石等の移動により 建築物の地上部に作用すると想定される力)	土砂災害防止法施行令第二条の基準に該当する区域		N ↑	自然現象 の種類	急傾斜地の崩壊	箇所番号	201-H20-6095-1
	土砂災害防止法 施行令第三条の 基準に該当する 区域			告示番号		箇所名	吉井4丁目2-1
	それ以外の区域		縮尺 1:1,500	告示年月日		所在地	横須賀市吉井4丁目及び浦賀5丁目

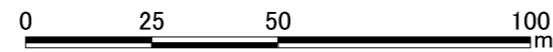
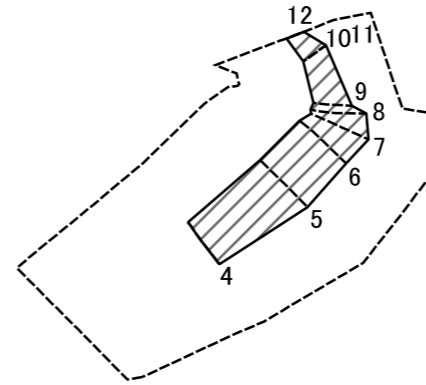
土砂災害警戒区域等指定図(その2-3)



図中の数字は横断測線番号を示す

土砂災害特別警戒区域の区域区分図 (急傾斜地の崩壊に伴う土石等の堆積により 建築物の地上部に作用すると想定される力)	土砂災害防止法施行令第二条の基準に該当する区域		N 縮尺 1:1,500	自然現象の種類	急傾斜地の崩壊	箇所番号	201-H20-6095-1
	土砂災害防止法施行令第三条の基準に該当する区域			告示番号		箇所名	吉井4丁目2-1
	それ以外の区域			告示年月日		所在地	横須賀市吉井4丁目及び浦賀5丁目

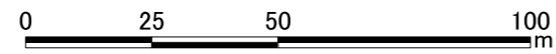
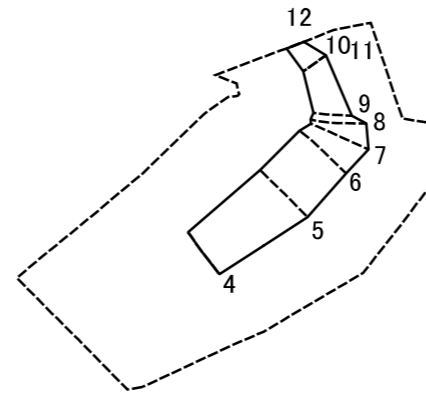
土砂災害警戒区域等指定図(その2-2)



図中の数字は横断測線番号を示す

土砂災害特別警戒区域の区域区分図 (急傾斜地の崩壊に伴う土石等の移動により 建築物の地上部に作用すると想定される力)	土砂災害防止法施行令第二条の基準に該当する区域		N 縮尺 1:1,500	自然現象の種類	急傾斜地の崩壊	箇所番号	201-H20-6095-2
	土砂災害防止法施行令第三条の基準に該当する区域			告示番号		箇所名	吉井4丁目2-2
	それ以外の区域		告示年月日		所在地	横須賀市吉井4丁目及び浦賀5丁目	

土砂災害警戒区域等指定図(その2-3)



図中の数字は横断測線番号を示す

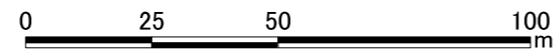
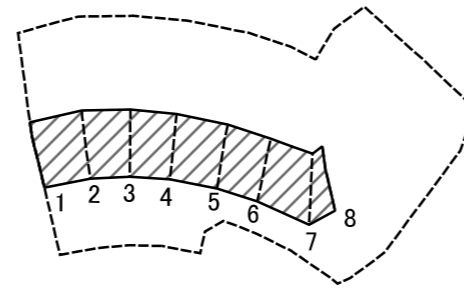
土砂災害特別警戒区域の区域区分図 (急傾斜地の崩壊に伴う土石等の堆積により 建築物の地上部に作用すると想定される力)	土砂災害防止法施行令第二条の基準に該当する区域		N 縮尺 1:1,500	自然現象の種類	急傾斜地の崩壊	箇所番号	201-H20-6095-2
	土砂災害防止法施行令第三条の基準に該当する区域			告示番号		箇所名	吉井4丁目2-2
	それ以外の区域			告示年月日		所在地	横須賀市吉井4丁目及び浦賀5丁目

土砂災害警戒区域等指定図書(その3)

横断測線の区間	土石等の移動により建築物の地上部に作用すると想定される力				土石等の堆積により建築物の地上部に作用すると想定される力				横断測線の区間	土石等の移動により建築物の地上部に作用すると想定される力				土石等の堆積により建築物の地上部に作用すると想定される力			
	土石等の(移動)高さが1m以下の場合、土石等の移動による力が100kN/m ² を超える区域		それ以外の区域		土石等の堆積の高さが3mを超える区域		それ以外の区域			土石等の(移動)高さが1m以下の場合、土石等の移動による力が100kN/m ² を超える区域		それ以外の区域		土石等の堆積の高さが3mを超える区域		それ以外の区域	
	力の大きさのうち最大のもの(kN/m ²)	土石等の高さ(m)	力の大きさのうち最大のもの(kN/m ²)	土石等の高さ(m)	力の大きさのうち最大のもの(kN/m ²)	土石等の高さ(m)	力の大きさのうち最大のもの(kN/m ²)	土石等の高さ(m)		力の大きさのうち最大のもの(kN/m ²)	土石等の高さ(m)	力の大きさのうち最大のもの(kN/m ²)	土石等の高さ(m)	力の大きさのうち最大のもの(kN/m ²)	土石等の高さ(m)	力の大きさのうち最大のもの(kN/m ²)	土石等の高さ(m)
1 ~ 2	-	-	-	-	-	-	-	-	~								
2 ~ 3	-	-	-	-	-	-	-	-	~								
3 ~ 4	-	-	-	-	-	-	-	-	~								
4 ~ 5	-	-	89.05	0.75	-	-	10.85	2.03	~								
5 ~ 6	-	-	89.05	0.75	-	-	10.01	1.87	~								
6 ~ 7	-	-	87.16	0.75	-	-	10.00	1.87	~								
7 ~ 8	-	-	86.70	0.75	-	-	10.47	1.96	~								
8 ~ 9	-	-	82.52	0.75	-	-	10.47	1.96	~								
9 ~ 10	-	-	69.53	0.75	-	-	12.13	2.27	~								
10 ~ 11									~								
11 ~ 12	-	-	52.61	0.75	-	-	12.13	2.27	~								
~									~								
~									~								
~									~								
~									~								
~									~								
~									~								
~									~								
~									~								
~									~								
~									~								
~									~								
~									~								
~									~								
~									~								
~									~								

建築物の構造の規制に必要な衝撃に関する事項	自然現象の種類	急傾斜地の崩壊	箇所番号	201-H20-6095-2
	告示番号		箇所名	吉井4丁目2-2
	告示年月日		所在地	横須賀市吉井4丁目及び浦賀5丁目

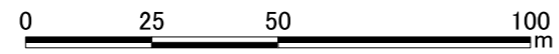
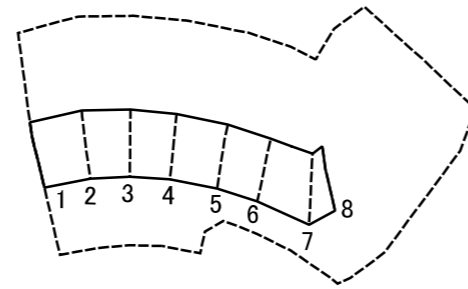
土砂災害警戒区域等指定図(その2-2)



図中の数字は横断測線番号を示す

土砂災害特別警戒区域の区域区分図 (急傾斜地の崩壊に伴う土石等の移動により 建築物の地上部に作用すると想定される力)	土砂災害防止法施行令第二条の基準に該当する区域		N 縮尺 1:1,500	自然現象の種類	急傾斜地の崩壊	箇所番号	201-H20-6095-3
	土砂災害防止法施行令第三条の基準に該当する区域			告示番号		箇所名	吉井4丁目2-3
	それ以外の区域		告示年月日		所在地	横須賀市吉井4丁目及び浦賀5丁目	

土砂災害警戒区域等指定図(その2-3)



図中の数字は横断測線番号を示す

土砂災害特別警戒区域の区域区分図 (急傾斜地の崩壊に伴う土石等の堆積により 建築物の地上部に作用すると想定される力)	土砂災害防止法施行令第二条の基準に該当する区域		N 縮尺 1:1,500	自然現象の種類	急傾斜地の崩壊	箇所番号	201-H20-6095-3
	土砂災害防止法施行令第三条の基準に該当する区域			告示番号		箇所名	吉井4丁目2-3
	それ以外の区域			告示年月日		所在地	横須賀市吉井4丁目及び浦賀5丁目

