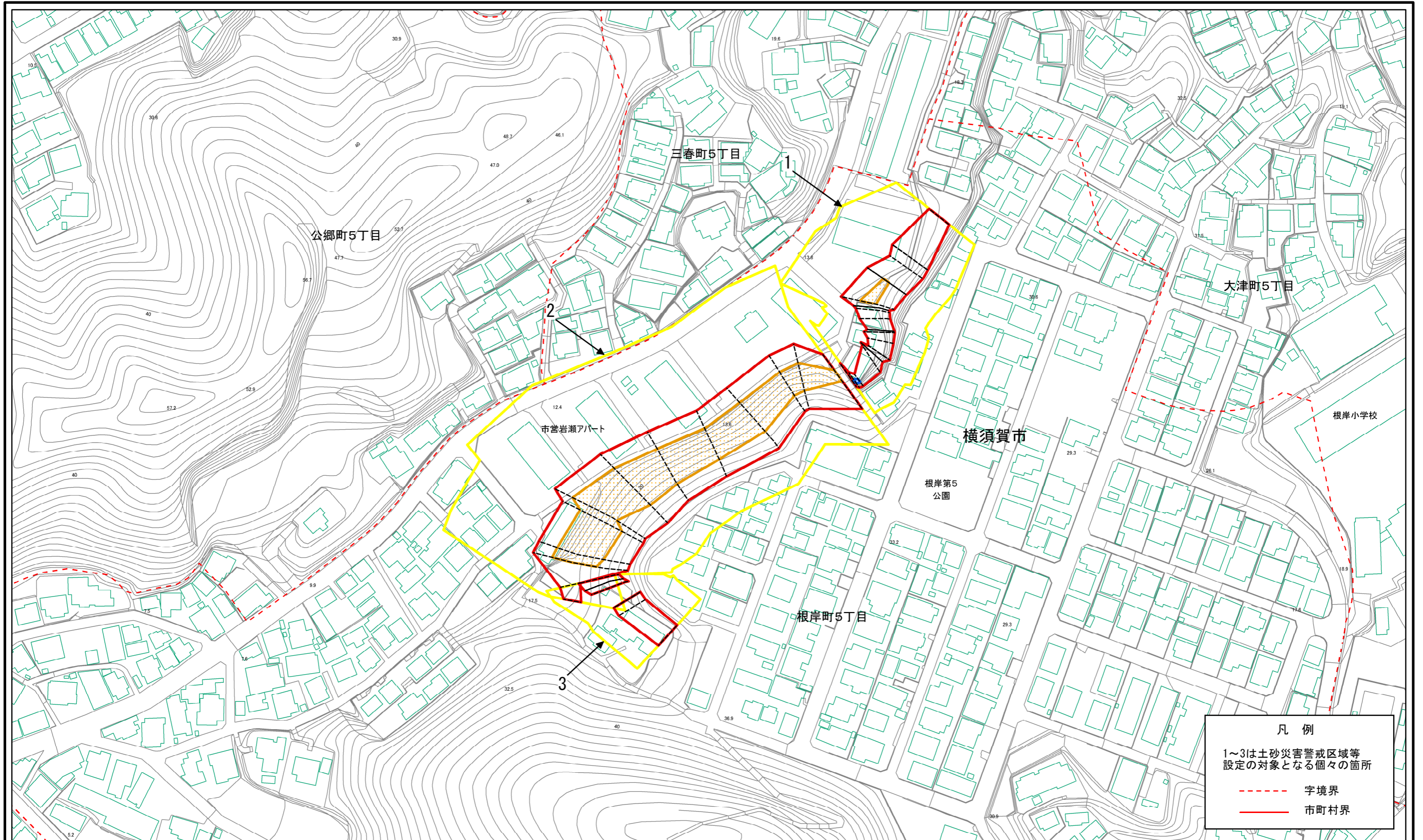


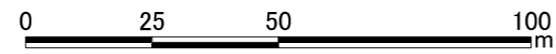
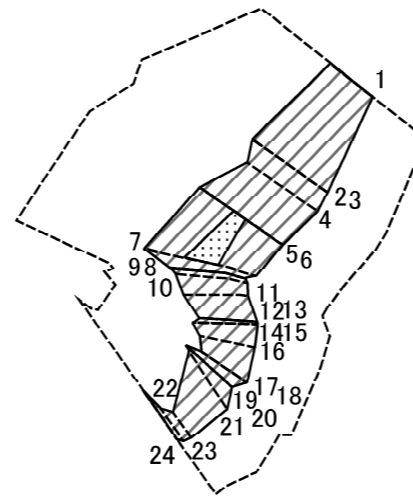
土砂災害警戒区域等指定図(その2-1)



0 25 50 100 m

土砂災害警戒区域・土砂災害特別警戒区域 区域図	土砂災害防止法施行令第2条の基準に該当する区域		N 縮尺 1:1,500	自然現象の種類	急傾斜地の崩壊	箇所番号	201-H20-5038
	土砂災害防止法施行令第3条の基準に該当する区域			告示番号	神奈川県告示第251号	箇所名	根岸町5丁目1
	それ以外の区域			告示年月日	令和2年6月12日	所在地	横須賀市根岸町5丁目、三春町5丁目及び公郷町5丁目

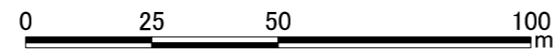
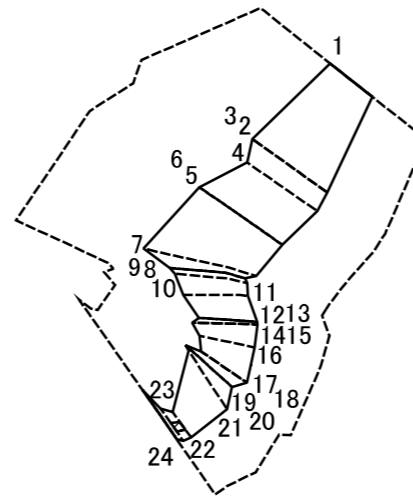
土砂災害警戒区域等指定図(その2-2)



図中の数字は横断測線番号を示す

土砂災害特別警戒区域の区域区分図 (急傾斜地の崩壊に伴う土石等の移動により 建築物の地上部に作用すると想定される力)	土砂災害防止法施行令第2条の基準に該当する区域		N 縮尺 1:1,500	自然現象の種類	急傾斜地の崩壊	箇所番号	201-H20-5038-1
	土砂災害防止法施行令第3条の基準に該当する区域			告示番号	神奈川県告示第251号	箇所名	根岸町5丁目1-1
	それ以外の区域		告示年月日	令和2年6月12日	所在地	横須賀市根岸町5丁目、三春町5丁目及び公郷町5丁目	

土砂災害警戒区域等指定図(その2-3)



図中の数字は横断測線番号を示す

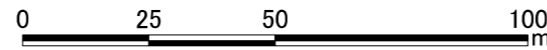
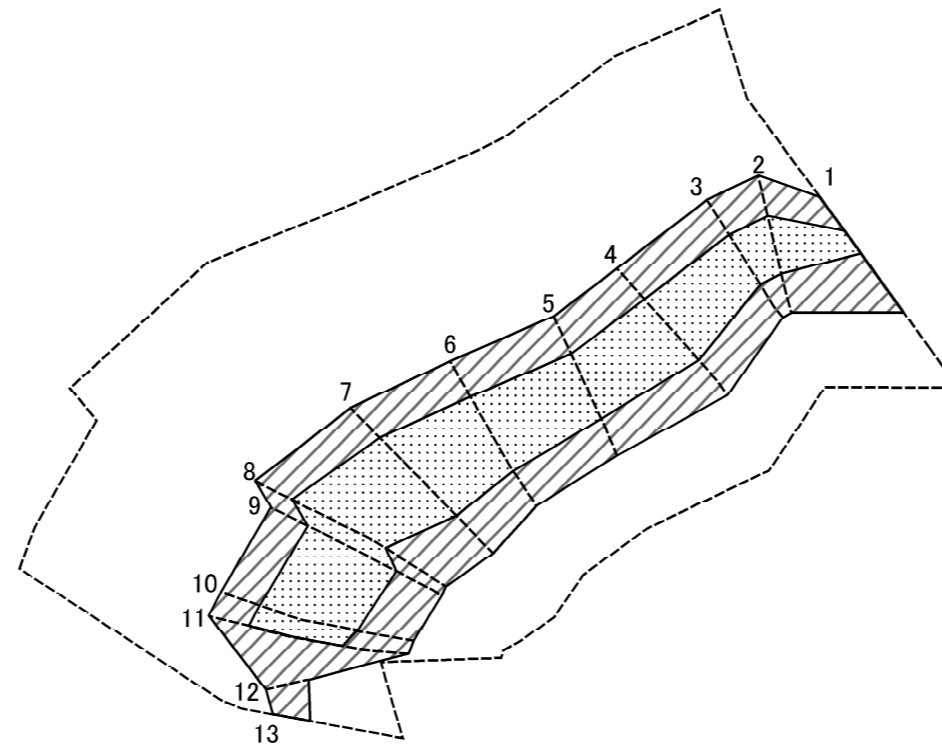
土砂災害特別警戒区域の区域区分図 (急傾斜地の崩壊に伴う土石等の堆積により 建築物の地上部に作用すると想定される力)	土砂災害防止法施行令第二条の基準に該当する区域		N 縮尺 1:1,500	自然現象の種類	急傾斜地の崩壊	箇所番号	201-H20-5038-1
	土砂災害防止法施行令第三条の基準に該当する区域			告示番号	神奈川県告示第251号	箇所名	根岸町5丁目1-1
	それ以外の区域			告示年月日	令和2年6月12日	所在地	横須賀市根岸町5丁目、 三春町5丁目及び公郷町5丁目

土砂災害警戒区域等指定図書(その3)

横断測線の区間	土石等の移動により建築物の地上部に作用すると想定される力				土石等の堆積により建築物の地上部に作用すると想定される力				横断測線の区間	土石等の移動により建築物の地上部に作用すると想定される力				土石等の堆積により建築物の地上部に作用すると想定される力			
	土石等の(移動)高さが1m以下の場合、土石等の移動による力が100kN/m ² を超える区域		それ以外の区域		土石等の堆積の高さが3mを超える区域		それ以外の区域			土石等の(移動)高さが1m以下の場合、土石等の移動による力が100kN/m ² を超える区域		それ以外の区域		土石等の堆積の高さが3mを超える区域		それ以外の区域	
	力の大きさのうち最大のもの(kN/m ²)	土石等の高さ(m)	力の大きさのうち最大のもの(kN/m ²)	土石等の高さ(m)	力の大きさのうち最大のもの(kN/m ²)	土石等の高さ(m)	力の大きさのうち最大のもの(kN/m ²)	土石等の高さ(m)		力の大きさのうち最大のもの(kN/m ²)	土石等の高さ(m)	力の大きさのうち最大のもの(kN/m ²)	土石等の高さ(m)	力の大きさのうち最大のもの(kN/m ²)	土石等の高さ(m)	力の大きさのうち最大のもの(kN/m ²)	土石等の高さ(m)
1 ~ 2	-	-	99.29	0.75	-	-	18.71	2.88	~								
2 ~ 3									~								
3 ~ 4	-	-	99.29	0.75	-	-	19.41	2.99	~								
4 ~ 5	-	-	100.00	0.75	-	-	19.41	2.99	~								
5 ~ 6									~								
6 ~ 7	115.70	0.75	100.00	0.75	-	-	17.89	2.76	~								
7 ~ 8	-	-	100.00	0.75	-	-	16.52	2.55	~								
8 ~ 9									~								
9 ~ 10	-	-	94.22	0.75	-	-	11.47	1.77	~								
10 ~ 11	-	-	94.22	0.75	-	-	12.54	1.93	~								
11 ~ 12	-	-	89.20	0.75	-	-	13.20	2.04	~								
12 ~ 13									~								
13 ~ 14	-	-	86.48	0.75	-	-	16.68	2.57	~								
14 ~ 15									~								
15 ~ 16	-	-	86.48	0.75	-	-	16.68	2.57	~								
16 ~ 17	-	-	73.94	0.75	-	-	18.13	2.79	~								
17 ~ 18									~								
18 ~ 19	-	-	74.54	0.75	-	-	18.71	2.88	~								
19 ~ 20									~								
20 ~ 21	-	-	84.21	0.75	-	-	18.71	2.88	~								
21 ~ 22	-	-	84.21	0.75	-	-	19.46	3.00	~								
22 ~ 23	-	-	45.14	0.75	23.38	3.60	19.46	3.00	~								
23 ~ 24	-	-	72.75	0.75	-	-	19.46	3.00	~								
~									~								
~									~								
~									~								

建築物の構造の規制に必要な衝撃に関する事項	自然現象の種類	急傾斜地の崩壊	箇所番号	201-H20-5038-1
	告示番号	神奈川県告示第251号	箇所名	根岸町5丁目1-1
	告示年月日	令和2年6月12日	所在地	横須賀市根岸町5丁目、三春町5丁目及び公郷町5丁目

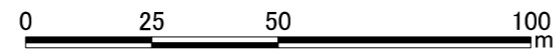
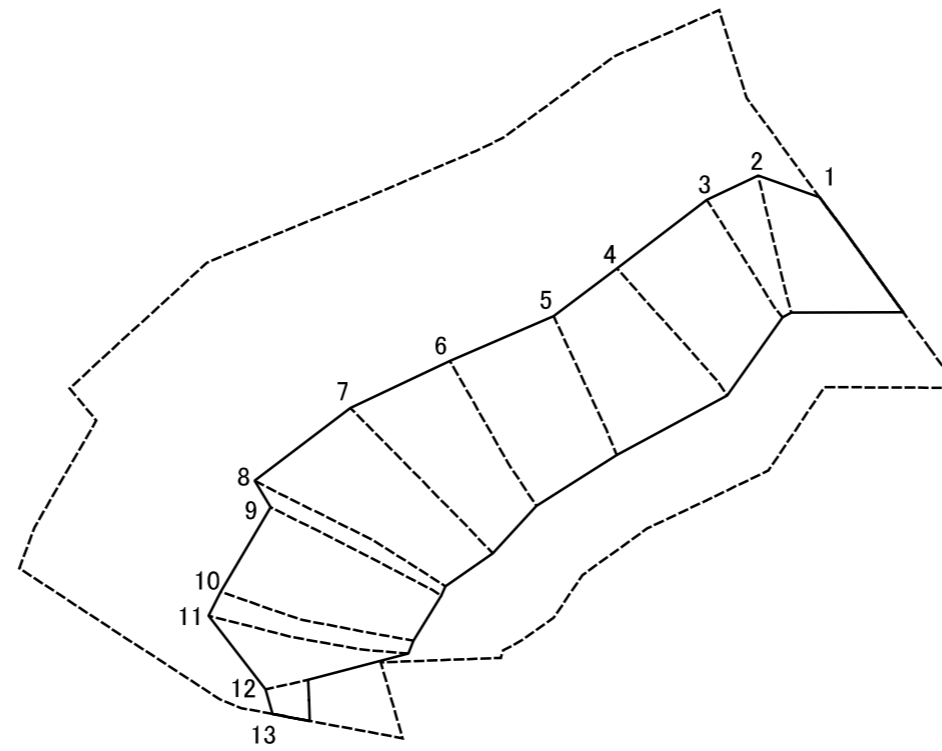
土砂災害警戒区域等指定図(その2-2)



図中の数字は横断測線番号を示す

土砂災害特別警戒区域の区域区分図 (急傾斜地の崩壊に伴う土石等の移動により 建築物の地上部に作用すると想定される力)	土砂災害防止法施行令第二条の基準に該当する区域		N 縮尺 1:1,500	自然現象の種類	急傾斜地の崩壊	箇所番号	201-H20-5038-2
	土砂災害防止法施行令第三条の基準に該当する区域			告示番号	神奈川県告示第251号	箇所名	根岸町5丁目1-2
	それ以外の区域			告示年月日	令和2年6月12日	所在地	横須賀市根岸町5丁目、 三春町5丁目及び公郷町5丁目

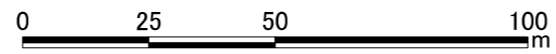
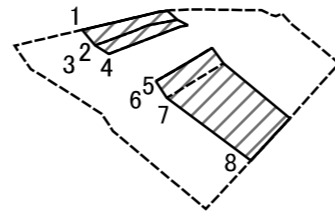
土砂災害警戒区域等指定図(その2-3)



図中の数字は横断測線番号を示す

土砂災害特別警戒区域の区域区分図 (急傾斜地の崩壊に伴う土石等の堆積により 建築物の地上部に作用すると想定される力)	土砂災害防止法施行令第二条の基準に該当する区域		N 縮尺 1:1,500	自然現象の種類	急傾斜地の崩壊	箇所番号	201-H20-5038-2
	土砂災害防止法施行令第三条の基準に該当する区域			告示番号	神奈川県告示第251号	箇所名	根岸町5丁目1-2
	それ以外の区域			告示年月日	令和2年6月12日	所在地	横須賀市根岸町5丁目、 三春町5丁目及び公郷町5丁目

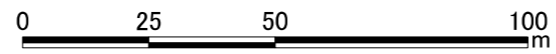
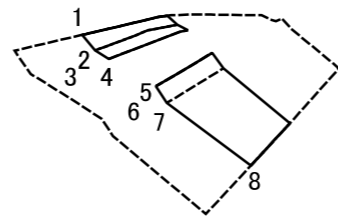
土砂災害警戒区域等指定図(その2-2)



図中の数字は横断測線番号を示す

土砂災害特別警戒区域の区域区分図 (急傾斜地の崩壊に伴う土石等の移動により 建築物の地上部に作用すると想定される力)	土砂災害防止法施行令第二条の基準に該当する区域		N 	自然現象の種類	急傾斜地の崩壊	箇所番号	201-H20-5038-3
	土砂災害防止法施行令第三条の基準に該当する区域			告示番号	神奈川県告示第251号	箇所名	根岸町5丁目1-3
	それ以外の区域		縮尺	1:1,500	告示年月日	令和2年6月12日	所在地

土砂災害警戒区域等指定図(その2-3)



図中の数字は横断測線番号を示す

土砂災害特別警戒区域の区域区分図 (急傾斜地の崩壊に伴う土石等の堆積により 建築物の地上部に作用すると想定される力)	土砂災害防止法施行令第二条の基準に該当する区域		N 縮尺 1:1,500	自然現象の種類	急傾斜地の崩壊	箇所番号	201-H20-5038-3
	土砂災害防止法施行令第三条の基準に該当する区域			告示番号	神奈川県告示第251号	箇所名	根岸町5丁目1-3
	それ以外の区域			告示年月日	令和2年6月12日	所在地	横須賀市根岸町5丁目、 三春町5丁目及び公郷町5丁目

