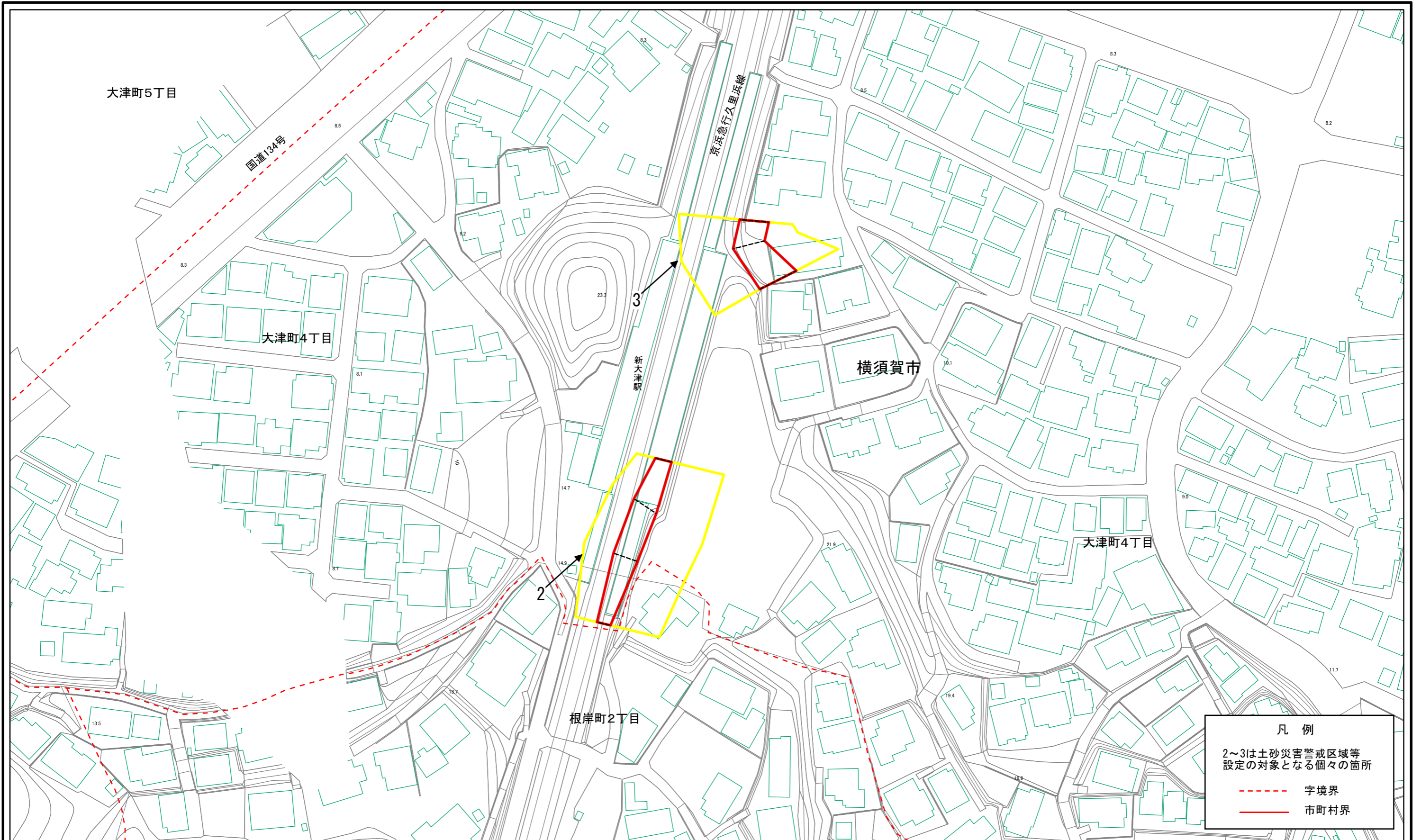


土砂災害警戒区域等指定図(その2-1)

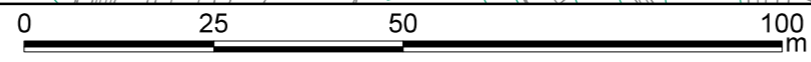


凡例

2~3は土砂災害警戒区域等
設定の対象となる個々の箇所

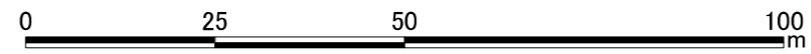
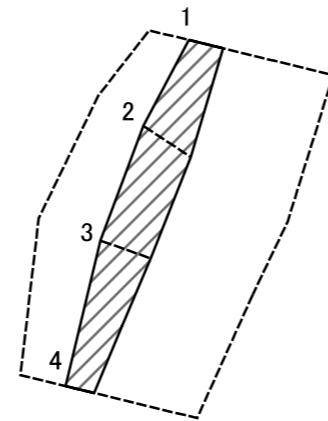
----- 字境界

———— 市町村界



| | | | | | | | |
|----------------------------|-------------------------------------|--|--------------------|-------------|-------------|------|------------------------|
| 土砂災害警戒区域・土砂災害特別警戒区域 区域図 | 土砂災害防止法施行令第二条の基準に該当する区域 | | N 縮尺 1:1,000 | 自然現象 の種類 | 急傾斜地の崩壊 | 箇所番号 | 201-H20-5027 |
| | 土砂災害防止法 施行令第三条の 基準に該当する 区域 | | | 告示番号 | 神奈川県告示第251号 | 箇所名 | 大津町4丁目2 |
| | それ以外の区域 | | | 告示年月日 | 令和2年6月12日 | 所在地 | 横須賀市大津町4丁目 及び根岸町2丁目 |

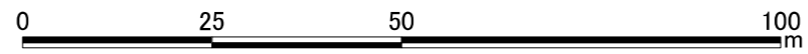
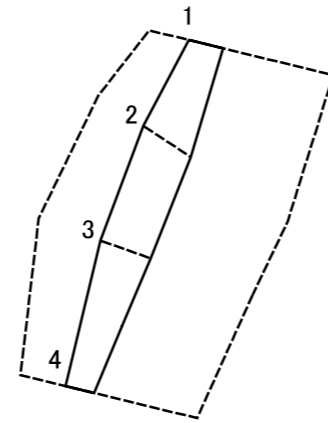
土砂災害警戒区域等指定図(その2-2)



図中の数字は横断測線番号を示す

| | | | | | | | |
|--|-------------------------|--|--------------------|-----------|-------------|--------------------|----------------|
| 土砂災害特別警戒区域の区域区分図 (急傾斜地の崩壊に伴う土石等の移動により 建築物の地上部に作用すると想定される力) | 土砂災害防止法施行令第二条の基準に該当する区域 | | N 縮尺 1:1,000 | 自然現象の種類 | 急傾斜地の崩壊 | 箇所番号 | 201-H20-5027-2 |
| | 土砂災害防止法施行令第三条の基準に該当する区域 | | | 告示番号 | 神奈川県告示第251号 | 箇所名 | 大津町4丁目2-2 |
| | それ以外の区域 | | 告示年月日 | 令和2年6月12日 | 所在地 | 横須賀市大津町4丁目及び根岸町2丁目 | |

土砂災害警戒区域等指定図(その2-3)



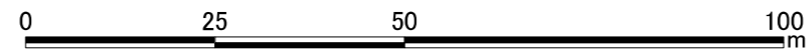
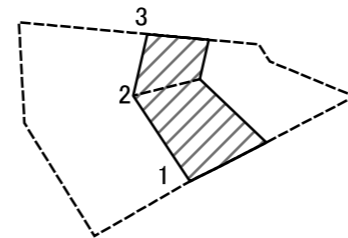
図中の数字は横断測線番号を示す

| | | | | | | | |
|---|-------------------------|--|--------------------|---------|-------------|------|------------------------|
| 土砂災害特別警戒区域の区域区分図 (急傾斜地の崩壊に伴う土石等の堆積により 建築物の地上部に作用すると想定される力) | 土砂災害防止法施行令第二条の基準に該当する区域 | | N 縮尺 1:1,000 | 自然現象の種類 | 急傾斜地の崩壊 | 箇所番号 | 201-H20-5027-2 |
| | 土砂災害防止法施行令第三条の基準に該当する区域 | | | 告示番号 | 神奈川県告示第251号 | 箇所名 | 大津町4丁目2-2 |
| | それ以外の区域 | | | 告示年月日 | 令和2年6月12日 | 所在地 | 横須賀市大津町4丁目 及び根岸町2丁目 |

土砂災害警戒区域等指定図書(その3)

| 横断測線の区間 | 土石等の移動により建築物の地上部に作用すると想定される力 | | | | 土石等の堆積により建築物の地上部に作用すると想定される力 | | | | 横断測線の区間 | 土石等の移動により建築物の地上部に作用すると想定される力 | | | | 土石等の堆積により建築物の地上部に作用すると想定される力 | | | |
|-----------------------|---|---------------|---------------------------------------|---------------|---------------------------------------|---------------|---------------------------------------|---------------|-------------|---|---------------|---------------------------------------|---------------|---------------------------------------|---------------|---------------------------------------|---------------|
| | 土石等の(移動)高さが1m以下の場合、土石等の移動による力が100kN/m ² を超える区域 | | それ以外の区域 | | 土石等の堆積の高さが3mを超える区域 | | それ以外の区域 | | | 土石等の(移動)高さが1m以下の場合、土石等の移動による力が100kN/m ² を超える区域 | | それ以外の区域 | | 土石等の堆積の高さが3mを超える区域 | | それ以外の区域 | |
| | 力の大きさのうち最大のもの (kN/m ²) | 土石等の高さ (m) | 力の大きさのうち最大のもの (kN/m ²) | 土石等の高さ (m) | 力の大きさのうち最大のもの (kN/m ²) | 土石等の高さ (m) | 力の大きさのうち最大のもの (kN/m ²) | 土石等の高さ (m) | | 力の大きさのうち最大のもの (kN/m ²) | 土石等の高さ (m) | 力の大きさのうち最大のもの (kN/m ²) | 土石等の高さ (m) | 力の大きさのうち最大のもの (kN/m ²) | 土石等の高さ (m) | 力の大きさのうち最大のもの (kN/m ²) | 土石等の高さ (m) |
| 1 ~ 2 | - | - | 68.58 | 0.75 | - | - | 12.81 | 1.98 | ~ | | | | | | | | |
| 2 ~ 3 | - | - | 68.58 | 0.75 | - | - | 13.66 | 2.11 | ~ | | | | | | | | |
| 3 ~ 4 | - | - | 62.31 | 0.75 | - | - | 14.05 | 2.17 | ~ | | | | | | | | |
| ~ | | | | | | | | | ~ | | | | | | | | |
| ~ | | | | | | | | | ~ | | | | | | | | |
| ~ | | | | | | | | | ~ | | | | | | | | |
| ~ | | | | | | | | | ~ | | | | | | | | |
| ~ | | | | | | | | | ~ | | | | | | | | |
| ~ | | | | | | | | | ~ | | | | | | | | |
| ~ | | | | | | | | | ~ | | | | | | | | |
| ~ | | | | | | | | | ~ | | | | | | | | |
| ~ | | | | | | | | | ~ | | | | | | | | |
| ~ | | | | | | | | | ~ | | | | | | | | |
| ~ | | | | | | | | | ~ | | | | | | | | |
| ~ | | | | | | | | | ~ | | | | | | | | |
| ~ | | | | | | | | | ~ | | | | | | | | |
| ~ | | | | | | | | | ~ | | | | | | | | |
| ~ | | | | | | | | | ~ | | | | | | | | |
| ~ | | | | | | | | | ~ | | | | | | | | |
| ~ | | | | | | | | | ~ | | | | | | | | |
| ~ | | | | | | | | | ~ | | | | | | | | |
| 建築物の構造の規制に必要な衝撃に関する事項 | | | | | | | | 自然現象の種類 | 急傾斜地の崩壊 | | 箇所番号 | 201-H20-5027-2 | | | | | |
| | | | | | | | | 告示番号 | 神奈川県告示第251号 | | 箇所名 | 大津町4丁目2-2 | | | | | |
| | | | | | | | | 告示年月日 | 令和2年6月12日 | | 所在地 | 横須賀市大津町4丁目及び根岸町2丁目 | | | | | |

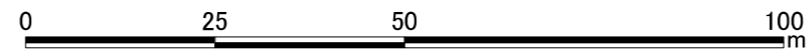
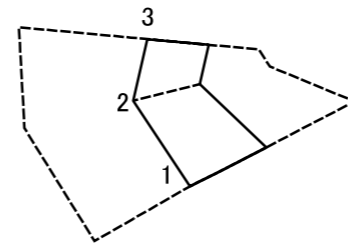
土砂災害警戒区域等指定図(その2-2)



図中の数字は横断測線番号を示す

| | | | | | | | |
|--|-------------------------|--|--------------------|---------|-------------|------|------------------------|
| 土砂災害特別警戒区域の区域区分図 (急傾斜地の崩壊に伴う土石等の移動により 建築物の地上部に作用すると想定される力) | 土砂災害防止法施行令第二条の基準に該当する区域 | | N 縮尺 1:1,000 | 自然現象の種類 | 急傾斜地の崩壊 | 箇所番号 | 201-H20-5027-3 |
| | 土砂災害防止法施行令第三条の基準に該当する区域 | | | 告示番号 | 神奈川県告示第251号 | 箇所名 | 大津町4丁目2-3 |
| | それ以外の区域 | | | 告示年月日 | 令和2年6月12日 | 所在地 | 横須賀市大津町4丁目 及び根岸町2丁目 |

土砂災害警戒区域等指定図(その2-3)



図中の数字は横断測線番号を示す

| | | | | | | | |
|---|-------------------------|--|--------------------|---------|-------------|------|------------------------|
| 土砂災害特別警戒区域の区域区分図 (急傾斜地の崩壊に伴う土石等の堆積により 建築物の地上部に作用すると想定される力) | 土砂災害防止法施行令第二条の基準に該当する区域 | | N 縮尺 1:1,000 | 自然現象の種類 | 急傾斜地の崩壊 | 箇所番号 | 201-H20-5027-3 |
| | 土砂災害防止法施行令第三条の基準に該当する区域 | | | 告示番号 | 神奈川県告示第251号 | 箇所名 | 大津町4丁目2-3 |
| | それ以外の区域 | | | 告示年月日 | 令和2年6月12日 | 所在地 | 横須賀市大津町4丁目 及び根岸町2丁目 |

