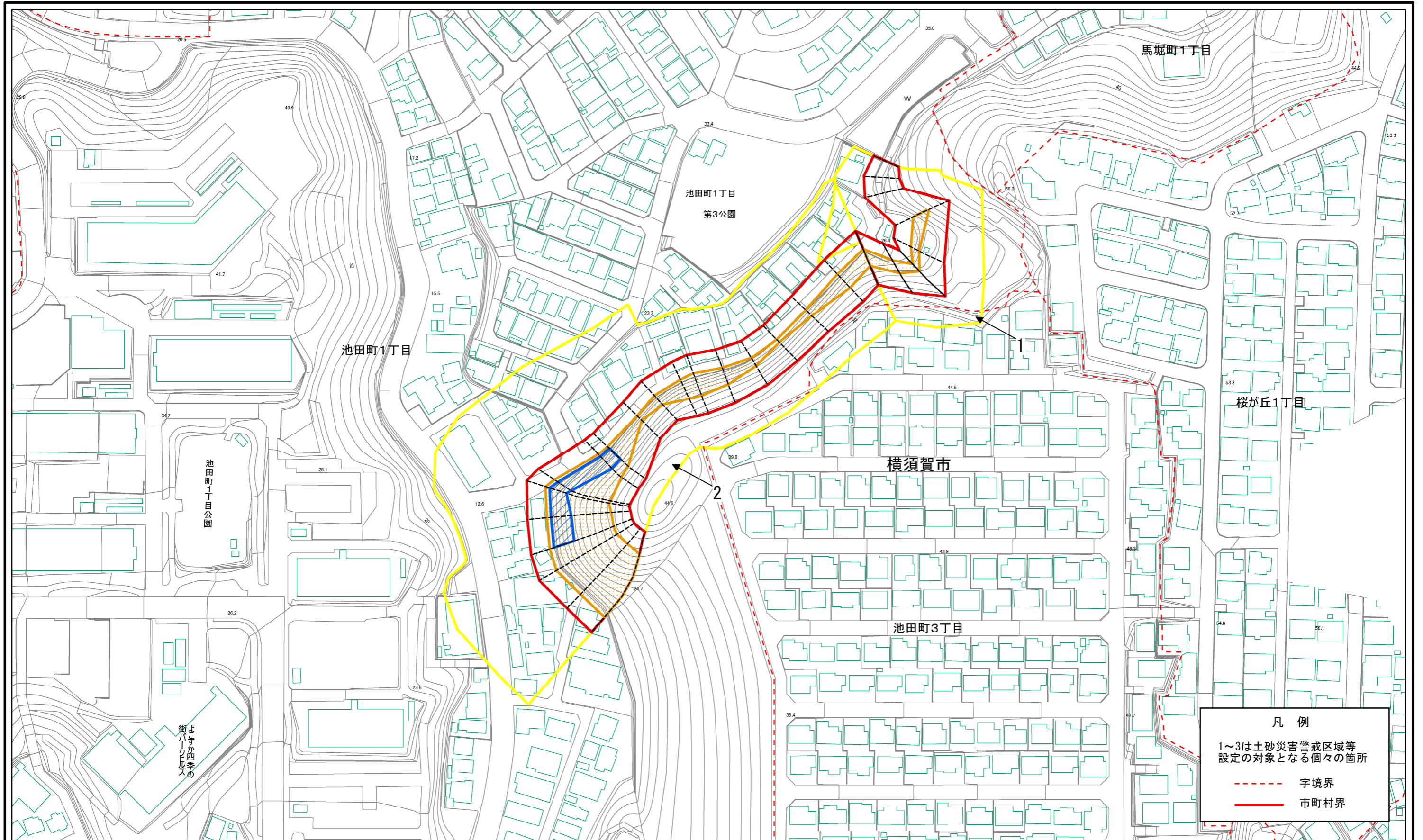


土砂災害警戒区域等指定図(その2-1)



0 25 50 100 m

**土砂災害警戒区域・土砂災害特別警戒区域
区域図**

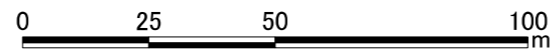
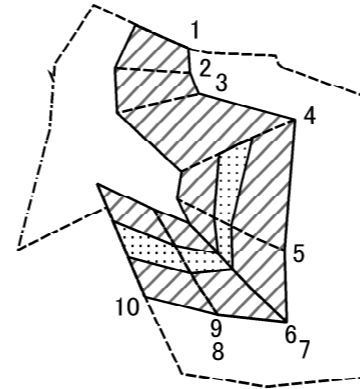
土砂災害防止法施行令第二条の基準に該当する区域		縮尺 1:1,500
土砂災害防止法施行令第三条の基準に該当する区域		
それ以外の区域		

自然現象の種類	急傾斜地の崩壊	箇所番号	201-H20-5014
告示番号	神奈川県告示第251号	箇所名	池田町1丁目2
告示年月日	令和2年6月12日	所在地	横須賀市池田町1丁目 及び池田町3丁目

凡例
1~3は土砂災害警戒区域等
設定の対象となる個々の箇所

--- 字境界
—— 市町村界

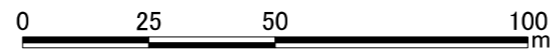
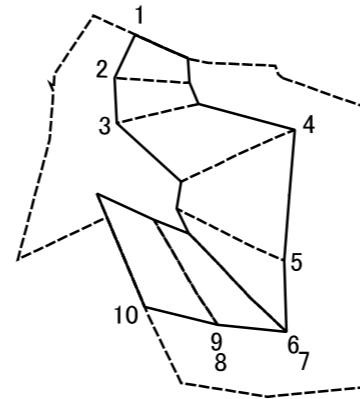
土砂災害警戒区域等指定図(その2-2)



図中の数字は横断測線番号を示す

土砂災害特別警戒区域の区域区分図 (急傾斜地の崩壊に伴う土石等の移動により 建築物の地上部に作用すると想定される力)	土砂災害防止法施行令第二条の基準に該当する区域		N 縮尺 1:1,500	自然現象の種類	急傾斜地の崩壊	箇所番号	201-H20-5014-1
	土砂災害防止法施行令第三条の基準に該当する区域			告示番号	神奈川県告示第251号	箇所名	池田町1丁目2-1
	それ以外の区域			告示年月日	令和2年6月12日	所在地	横須賀市池田町1丁目 及び池田町3丁目

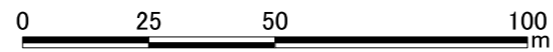
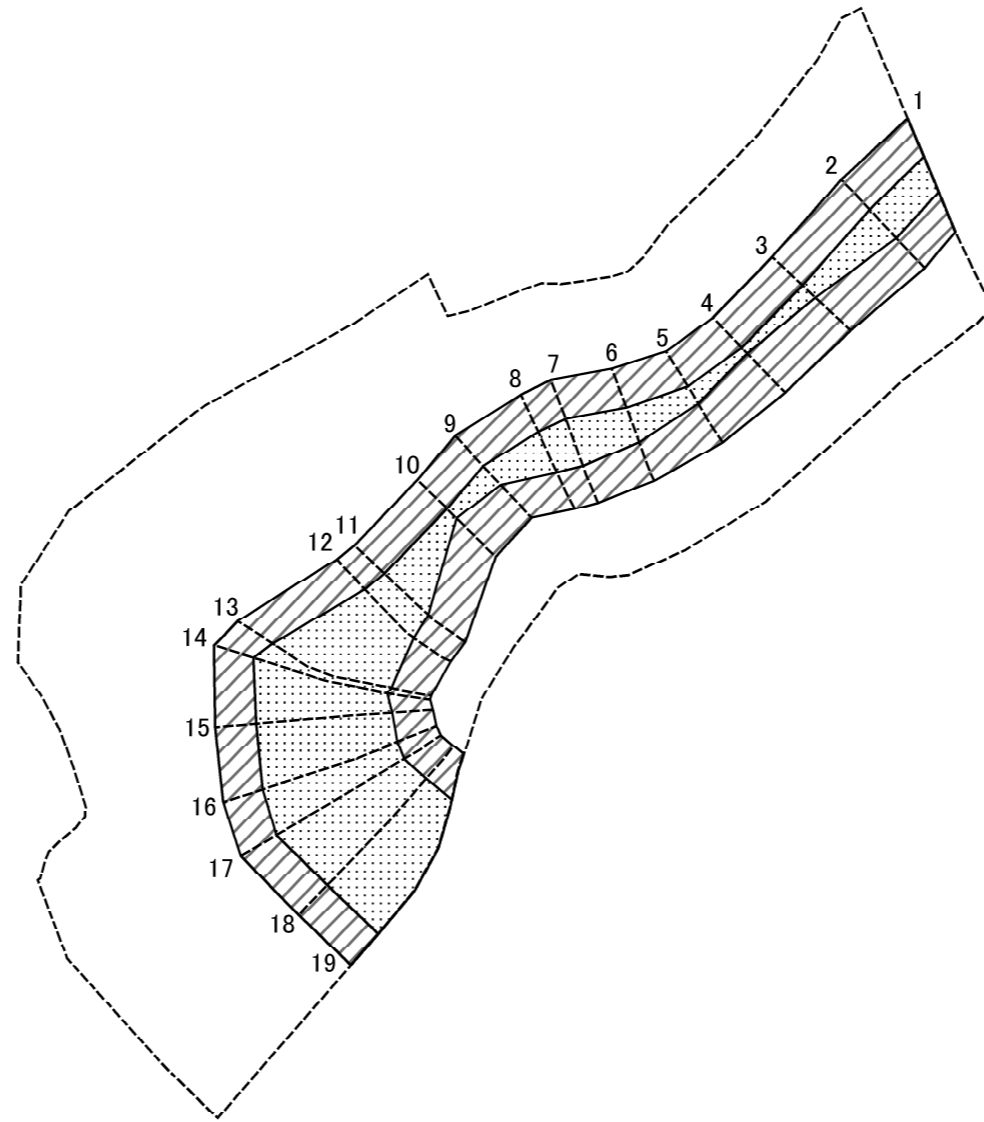
土砂災害警戒区域等指定図(その2-3)



図中の数字は横断測線番号を示す

土砂災害特別警戒区域の区域区分図 (急傾斜地の崩壊に伴う土石等の堆積により 建築物の地上部に作用すると想定される力)	土砂災害防止法施行令第二条の基準に該当する区域		縮尺 1:1,500	自然現象の種類	急傾斜地の崩壊	箇所番号	201-H20-5014-1
	土砂災害防止法施行令第三条の基準に該当する区域			告示番号	神奈川県告示第251号	箇所名	池田町1丁目2-1
	それ以外の区域			告示年月日	令和2年6月12日	所在地	横須賀市池田町1丁目 及び池田町3丁目

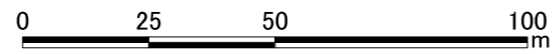
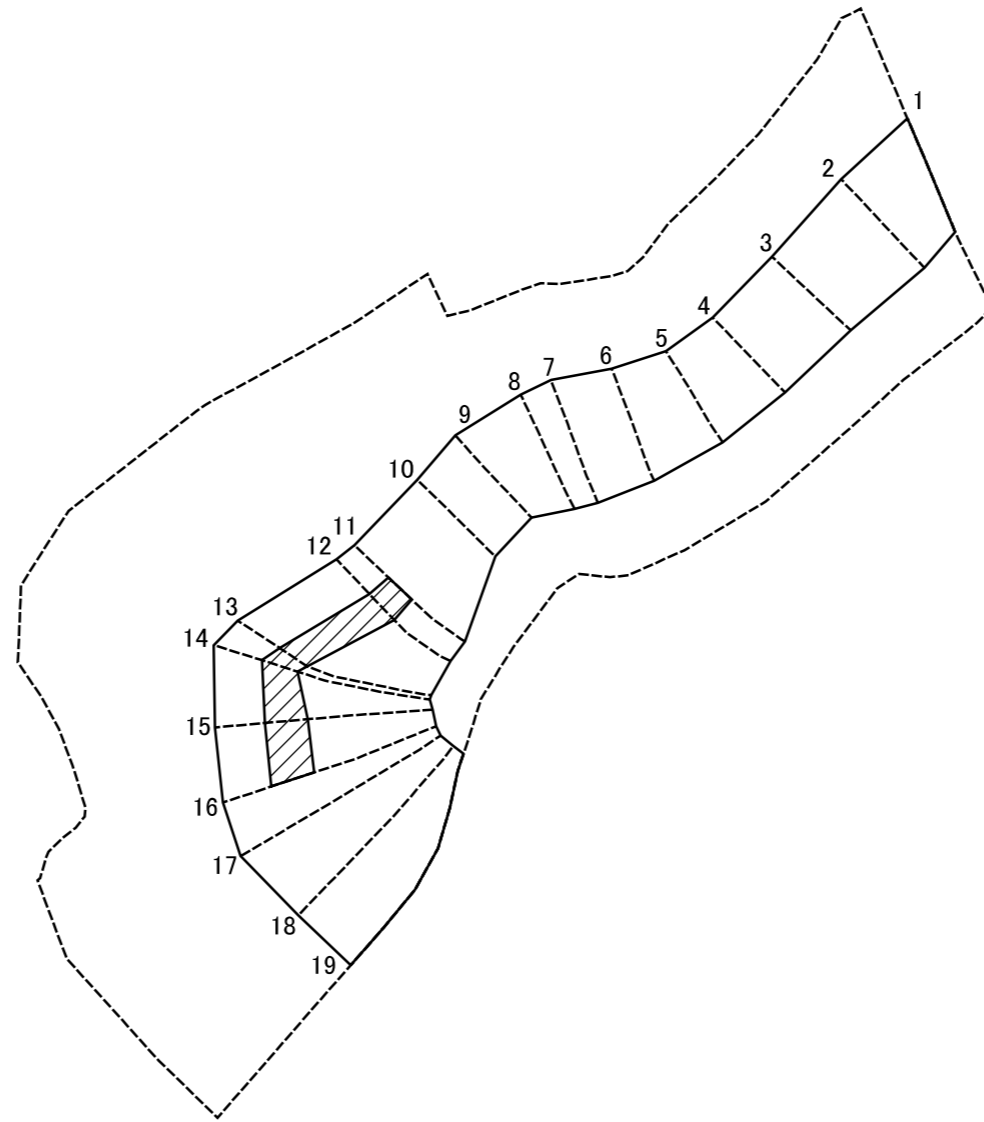
土砂災害警戒区域等指定図(その2-2)



図中の数字は横断測線番号を示す

土砂災害特別警戒区域の区域区分図 (急傾斜地の崩壊に伴う土石等の移動により 建築物の地上部に作用すると想定される力)	土砂災害防止法施行令第二条の基準に該当する区域		N 縮尺 1:1,500	自然現象の種類	急傾斜地の崩壊	箇所番号	201-H20-5014-2
	土砂災害防止法施行令第三条の基準に該当する区域			告示番号	神奈川県告示第251号	箇所名	池田町1丁目2-2
	それ以外の区域			告示年月日	令和2年6月12日	所在地	横須賀市池田町1丁目 及び池田町3丁目

土砂災害警戒区域等指定図(その2-3)



図中の数字は横断測線番号を示す

土砂災害特別警戒区域の区域区分図 (急傾斜地の崩壊に伴う土石等の堆積により 建築物の地上部に作用すると想定される力)	土砂災害防止法施行令第二条の基準に該当する区域		縮尺 1:1,500	自然現象の種類	急傾斜地の崩壊	箇所番号	201-H20-5014-2
	土砂災害防止法施行令第三条の基準に該当する区域			告示番号	神奈川県告示第251号	箇所名	池田町1丁目2-2
	それ以外の区域			告示年月日	令和2年6月12日	所在地	横須賀市池田町1丁目 及び池田町3丁目

