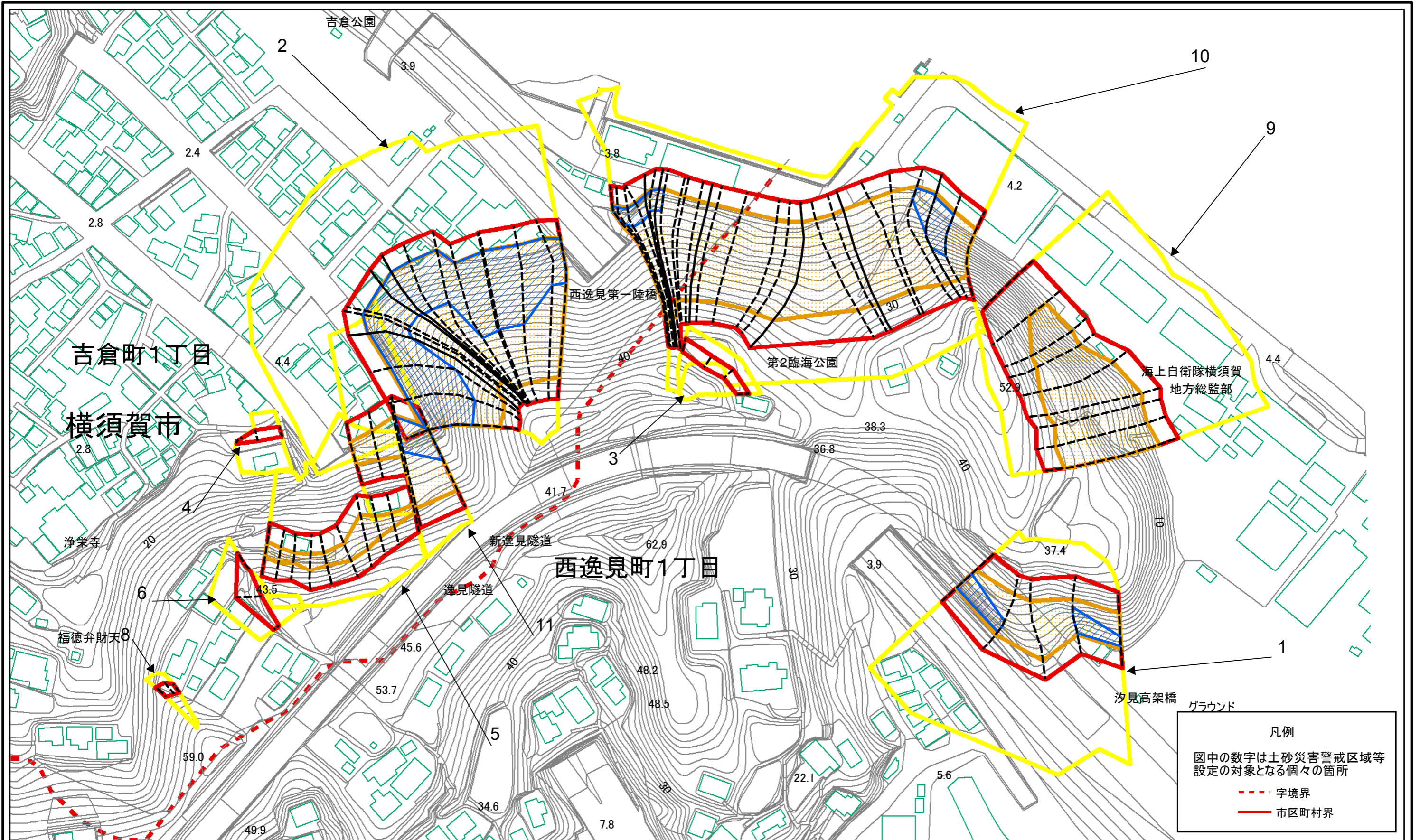


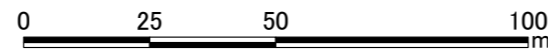
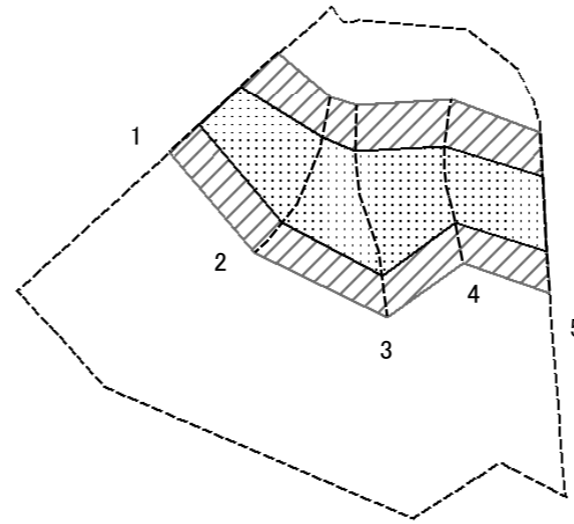
土砂災害警戒区域等指定図(その2-1)



土砂災害警戒区域・土砂災害特別警戒区域
区域図

土砂災害防止法施行令第二条の基準に該当する区域		縮尺 1:1,500	自然現象の種類	急傾斜地の崩壊	箇所番号	201-H20-3301
土砂災害防止法施行令第三条の基準に該当する区域			告示番号	神奈川県告示第455号	箇所名	西逸見町1丁目1
土砂等の(移動)高さが1m以下の場合、土砂等の移動による力が100kN/mを超える区域			告示年月日	令和2年12月22日	所在地	横須賀市西逸見町1丁目及び吉倉町1丁目
土砂等の堆積の高さが3mを超える区域						
それ以外の区域						

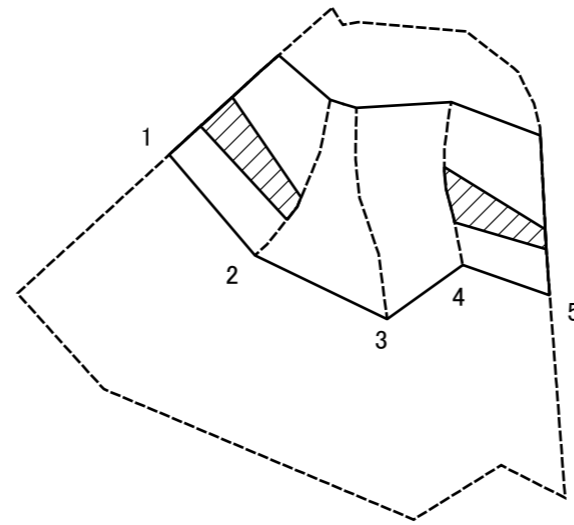
土砂災害警戒区域等指定図(その2-2)



図中の数字は横断測線番号を示す

土砂災害特別警戒区域の区域区分図 (急傾斜地の崩壊に伴う土石等の移動により 建築物の地上部に作用すると想定される力)	土砂災害防止法施行令第2条の基準に該当する区域		N 縮尺 1:1,500	自然現象の種類	急傾斜地の崩壊	箇所番号	201-H20-3301-1
	土砂災害防止法施行令第3条の基準に該当する区域			告示番号	神奈川県告示第455号	箇所名	西逸見町1丁目1-1
	それ以外の区域			告示年月日	令和2年12月22日	所在地	横須賀市西逸見町1丁目及び吉倉町1丁目

土砂災害警戒区域等指定図(その 2-3)



0 25 50 100
m

図中の数字は横断測線番号を示す

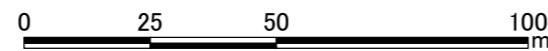
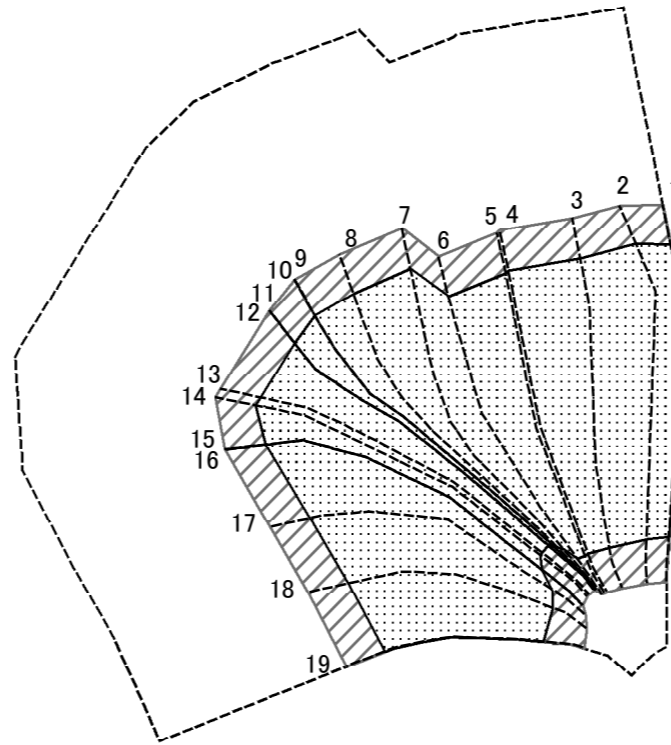
土砂災害特別警戒区域の区域区分図 (急傾斜地の崩壊に伴う土石等の堆積により 建築物の地上部に作用すると想定される力)	土砂災害防止法施行令第二条の基準に該当する区域		N 縮尺 1:1,500	自然現象 の種類	急傾斜地の崩壊	箇所番号	201-H20-3301-1
	土砂災害防止法 施行令第三条の 基準に該当する 区域			告示番号	神奈川県告示第455号	箇所名	西逸見町1丁目1-1
	それ以外の区域			告示年月日	令和2年12月22日	所在地	横須賀市西逸見町1丁目 及び吉倉町1丁目

土砂災害警戒区域等指定図書(その3)

横断測線の区間	土石等の移動により建築物の地上部に作用すると想定される力				土石等の堆積により建築物の地上部に作用すると想定される力				横断測線の区間	土石等の移動により建築物の地上部に作用すると想定される力				土石等の堆積により建築物の地上部に作用すると想定される力			
	土石等の(移動)高さが1m以下の場合、土石等の移動による力が100kN/m ² を超える区域		それ以外の区域		土石等の堆積の高さが3mを超える区域		それ以外の区域			土石等の(移動)高さが1m以下の場合、土石等の移動による力が100kN/m ² を超える区域		それ以外の区域		土石等の堆積の高さが3mを超える区域		それ以外の区域	
	力の大きさのうち最大のもの(kN/m ²)	土石等の高さ(m)	力の大きさのうち最大のもの(kN/m ²)	土石等の高さ(m)	力の大きさのうち最大のもの(kN/m ²)	土石等の高さ(m)	力の大きさのうち最大のもの(kN/m ²)	土石等の高さ(m)		力の大きさのうち最大のもの(kN/m ²)	土石等の高さ(m)	力の大きさのうち最大のもの(kN/m ²)	土石等の高さ(m)	力の大きさのうち最大のもの(kN/m ²)	土石等の高さ(m)	力の大きさのうち最大のもの(kN/m ²)	土石等の高さ(m)
1 ~ 2	128.18	0.75	100.00	0.75	22.94	3.54	19.46	3.00	~								
2 ~ 3	128.18	0.75	100.00	0.75	-	-	19.46	3.00	~								
3 ~ 4	126.35	0.75	100.00	0.75	-	-	19.46	3.00	~								
4 ~ 5	123.59	0.75	100.00	0.75	23.30	3.59	19.46	3.00	~								
~									~								
~									~								
~									~								
~									~								
~									~								
~									~								
~									~								
~									~								
~									~								
~									~								
~									~								
~									~								
~									~								
~									~								
~									~								
~									~								
~									~								
~									~								
~									~								
~									~								
~									~								
~									~								
~									~								
~									~								

建築物の構造の規制に必要な衝撃に関する事項	自然現象の種類	急傾斜地の崩壊	箇所番号	201-H20-3301-1
	告示番号	神奈川県告示第455号	箇所名	西逸見町1丁目1-1
	告示年月日	令和2年12月22日	所在地	横須賀市西逸見町1丁目及び吉倉町1丁目

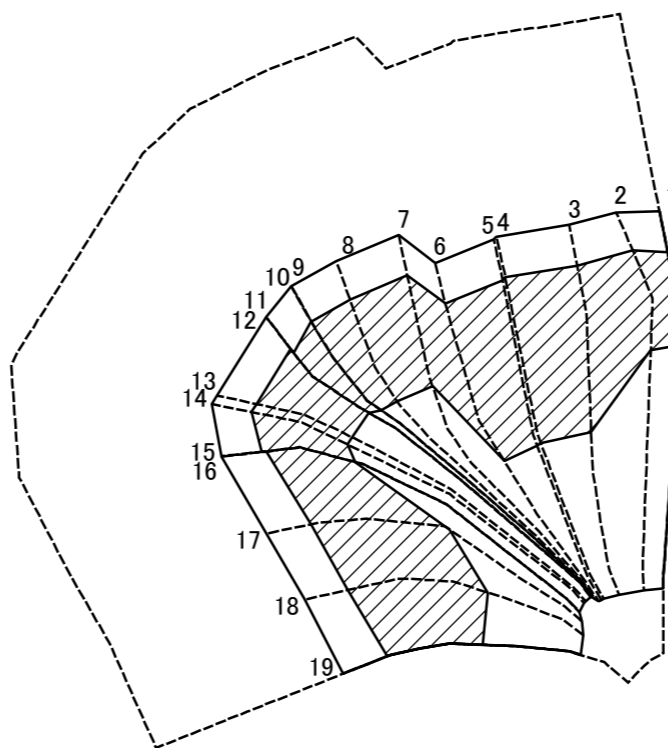
土砂災害警戒区域等指定図(その2-2)



図中の数字は横断測線番号を示す

土砂災害特別警戒区域の区域区分図 (急傾斜地の崩壊に伴う土石等の移動により 建築物の地上部に作用すると想定される力)	土砂災害防止法施行令第二条の基準に該当する区域		自然現象の種類 急傾斜地の崩壊	箇所番号	201-H20-3301-2		
	土砂災害防止法施行令第三条の基準に該当する区域			告示番号	神奈川県告示第455号	箇所名	西逸見町1丁目1-2
	それ以外の区域			告示年月日	令和2年12月22日	所在地	横須賀市西逸見町1丁目及び吉倉町1丁目
			縮尺	1:1,500			

土砂災害警戒区域等指定図(その 2-3)



0 25 50 100
m

図中の数字は横断測線番号を示す

土砂災害特別警戒区域の区域区分図 (急傾斜地の崩壊に伴う土石等の堆積により 建築物の地上部に作用すると想定される力)	土砂災害防止法施行令第二条の基準に該当する区域		N 縮尺 1:1,500	自然現象の種類	急傾斜地の崩壊	箇所番号	201-H20-3301-2
	土砂災害防止法施行令第三条の基準に該当する区域			告示番号	神奈川県告示第455号	箇所名	西逸見町1丁目1-2
	それ以外の区域			告示年月日	令和2年12月22日	所在地	横須賀市西逸見町1丁目及び吉倉町1丁目

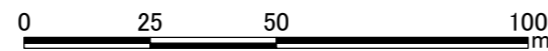
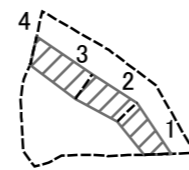
土砂災害警戒区域等指定図書(その3)

(1/1)

横断測線の区間	土石等の移動により建築物の地上部に作用すると想定される力				土石等の堆積により建築物の地上部に作用すると想定される力				横断測線の区間	土石等の移動により建築物の地上部に作用すると想定される力				土石等の堆積により建築物の地上部に作用すると想定される力			
	土石等の(移動)高さが1m以下の場合、土石等の移動による力が100kN/m ² を超える区域		それ以外の区域		土石等の堆積の高さが3mを超える区域		それ以外の区域			土石等の(移動)高さが1m以下の場合、土石等の移動による力が100kN/m ² を超える区域		それ以外の区域		土石等の堆積の高さが3mを超える区域		それ以外の区域	
	力の大きさのうち最大のもの (kN/m ²)	土石等の高さ (m)	力の大きさのうち最大のもの (kN/m ²)	土石等の高さ (m)	力の大きさのうち最大のもの (kN/m ²)	土石等の高さ (m)	力の大きさのうち最大のもの (kN/m ²)	土石等の高さ (m)		力の大きさのうち最大のもの (kN/m ²)	土石等の高さ (m)	力の大きさのうち最大のもの (kN/m ²)	土石等の高さ (m)	力の大きさのうち最大のもの (kN/m ²)	土石等の高さ (m)	力の大きさのうち最大のもの (kN/m ²)	土石等の高さ (m)
1 ~ 2	131.30	0.75	100.00	0.75	24.79	3.82	19.46	3.00	~								
2 ~ 3	132.60	0.75	100.00	0.75	25.12	3.87	19.46	3.00	~								
3 ~ 4	132.60	0.75	100.00	0.75	25.12	3.87	19.46	3.00	~								
4 ~ 5	132.24	0.75	100.00	0.75	25.02	3.86	19.46	3.00	~								
5 ~ 6	132.24	0.75	100.00	0.75	25.02	3.86	19.46	3.00	~								
6 ~ 7	132.01	0.75	100.00	0.75	24.96	3.85	19.46	3.00	~								
7 ~ 8	124.60	0.75	100.00	0.75	23.61	3.64	19.46	3.00	~								
8 ~ 9	122.41	0.75	100.00	0.75	23.32	3.59	19.46	3.00	~								
9 ~ 10									~								
10 ~ 11	121.12	0.75	100.00	0.75	23.16	3.57	19.46	3.00	~								
11 ~ 12									~								
12 ~ 13	119.84	0.75	100.00	0.75	23.01	3.55	19.46	3.00	~								
13 ~ 14	120.00	0.75	100.00	0.75	23.03	3.55	19.46	3.00	~								
14 ~ 15	124.03	0.75	100.00	0.75	23.54	3.63	19.46	3.00	~								
15 ~ 16									~								
16 ~ 17	133.47	0.75	100.00	0.75	23.03	3.55	19.46	3.00	~								
17 ~ 18	134.12	0.75	100.00	0.75	25.01	3.86	19.46	3.00	~								
18 ~ 19	134.12	0.75	100.00	0.75	25.01	3.86	19.46	3.00	~								
~									~								
~									~								
~									~								
~									~								
~									~								
~									~								
~									~								
~									~								

建築物の構造の規制に必要な衝撃に関する事項	自然現象の種類	急傾斜地の崩壊	箇所番号	201-H20-3301-2
	告示番号	神奈川県告示第455号	箇所名	西逸見町1丁目1-2
	告示年月日	令和2年12月22日	所在地	横須賀市西逸見町1丁目及び吉倉町1丁目

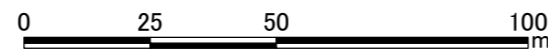
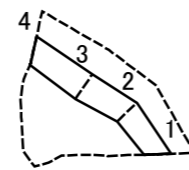
土砂災害警戒区域等指定図(その2-2)



図中の数字は横断測線番号を示す

土砂災害特別警戒区域の区域区分図 (急傾斜地の崩壊に伴う土石等の移動により 建築物の地上部に作用すると想定される力)	土砂災害防止法施行令第二条の基準に該当する区域			N 縮尺 1:1,500	自然現象の種類	急傾斜地の崩壊	箇所番号	201-H20-3301-3
	土砂災害防止法施行令第三条の基準に該当する区域	土石等の(移動)高さが1m以下の場合、土石等の移動による力が100kN/mを超える区域			告示番号	神奈川県告示第455号	箇所名	西逸見町1丁目1-3
	それ以外の区域				告示年月日	令和2年12月22日	所在地	横須賀市西逸見町1丁目及び吉倉町1丁目

土砂災害警戒区域等指定図(その 2-3)



図中の数字は横断測線番号を示す

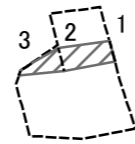
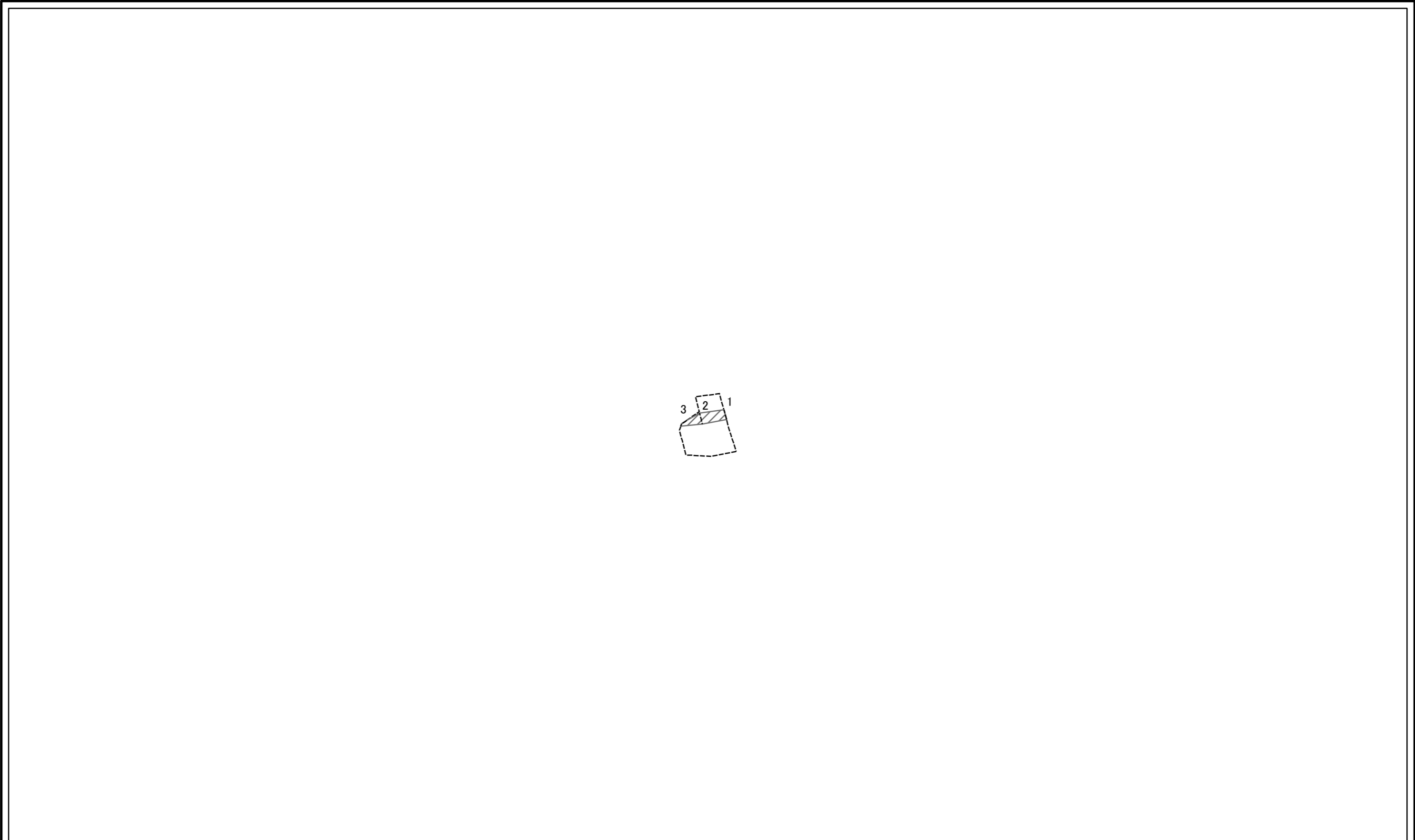
土砂災害特別警戒区域の区域区分図 (急傾斜地の崩壊に伴う土石等の堆積により 建築物の地上部に作用すると想定される力)	土砂災害防止法施行令第二条の基準に該当する区域		N 縮尺 1:1,500	自然現象の種類	急傾斜地の崩壊	箇所番号	201-H20-3301-3
	土砂災害防止法施行令第三条の基準に該当する区域			告示番号	神奈川県告示第455号	箇所名	西逸見町1丁目1-3
	それ以外の区域			告示年月日	令和2年12月22日	所在地	横須賀市西逸見町1丁目 及び吉倉町1丁目

土砂災害警戒区域等指定図書(その3)

横断測線の区間	土石等の移動により建築物の地上部に作用すると想定される力				土石等の堆積により建築物の地上部に作用すると想定される力			
	土石等の(移動)高さが1m以下の場合、土石等の移動による力が100kN/m ² を超える区域		それ以外の区域		土石等の堆積の高さが3mを超える区域		それ以外の区域	
	力の大きさのうち最大のもの (kN/m ²)	土石等の高さ (m)	力の大きさのうち最大のもの (kN/m ²)	土石等の高さ (m)	力の大きさのうち最大のもの (kN/m ²)	土石等の高さ (m)	力の大きさのうち最大のもの (kN/m ²)	土石等の高さ (m)
1 ~ 2	-	-	61.06	0.75	-	-	11.51	1.77
2 ~ 3	-	-	62.96	0.75	-	-	11.71	1.81
3 ~ 4	-	-	63.63	0.75	-	-	11.71	1.81
~								
~								
~								
~								
~								
~								
~								
~								
~								
~								
~								
~								
~								
~								
~								
~								
~								
~								
~								

建築物の構造の規制に必要な衝撃に関する事項	自然現象の種類	急傾斜地の崩壊	箇所番号	201-H20-3301-3
	告示番号	神奈川県告示第455号	箇所名	西逸見町1丁目1-3
	告示年月日	令和2年12月22日	所在地	横須賀市西逸見町1丁目及び吉倉町1丁目

土砂災害警戒区域等指定図(その2-2)

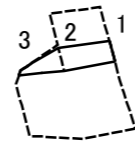
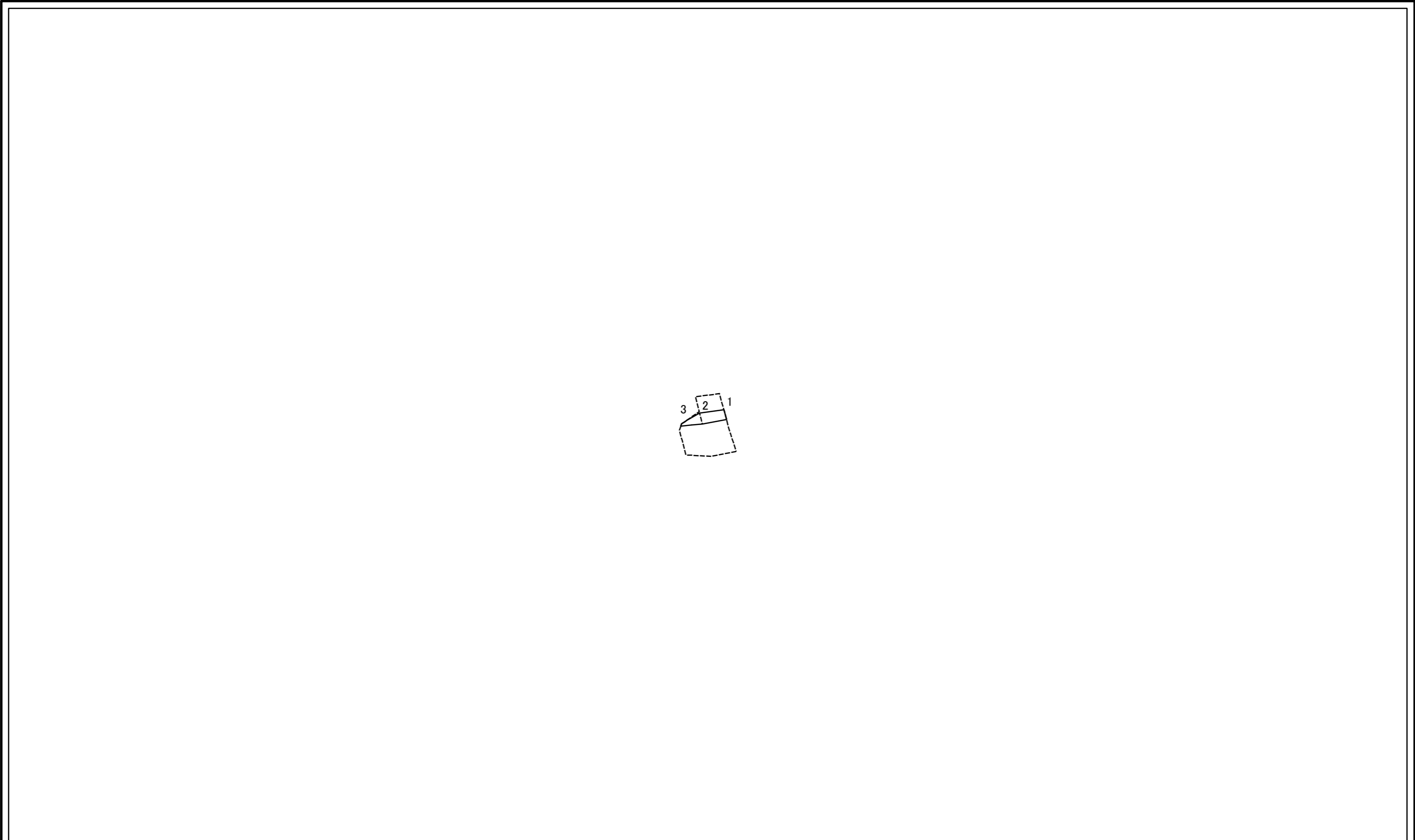


0 25 50 100
m

図中の数字は横断測線番号を示す

土砂災害特別警戒区域の区域区分図 (急傾斜地の崩壊に伴う土石等の移動により 建築物の地上部に作用すると想定される力)	土砂災害防止法施行令第二条の基準に該当する区域			N 縮尺 1:1,500	自然現象の種類	急傾斜地の崩壊	箇所番号	201-H20-3301-4
	土砂災害防止法施行令第三条の基準に該当する区域	土石等の(移動)高さが1m以下の場合、土石等の移動による力が100kN/mを超える区域			告示番号	神奈川県告示第455号	箇所名	西逸見町1丁目1-4
	それ以外の区域				告示年月日	令和2年12月22日	所在地	横須賀市西逸見町1丁目及び吉倉町1丁目

土砂災害警戒区域等指定図(その 2-3)



0 25 50 100
m

図中の数字は横断測線番号を示す

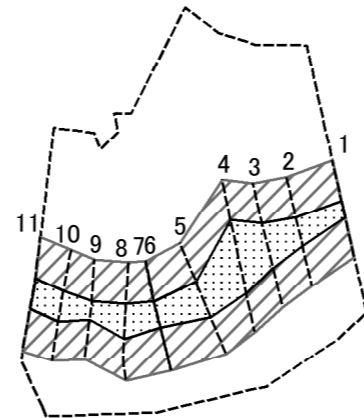
土砂災害特別警戒区域の区域区分図 (急傾斜地の崩壊に伴う土石等の堆積により 建築物の地上部に作用すると想定される力)	土砂災害防止法施行令第二条の基準に該当する区域		N 縮尺 1:1,500	自然現象の種類	急傾斜地の崩壊	箇所番号	201-H20-3301-4
	土砂災害防止法施行令第三条の基準に該当する区域			告示番号	神奈川県告示第455号	箇所名	西逸見町1丁目1-4
	それ以外の区域			告示年月日	令和2年12月22日	所在地	横須賀市西逸見町1丁目 及び吉倉町1丁目

土砂災害警戒区域等指定図書(その3)

横断測線の区間	土石等の移動により建築物の地上部に作用すると想定される力				土石等の堆積により建築物の地上部に作用すると想定される力				横断測線の区間	土石等の移動により建築物の地上部に作用すると想定される力				土石等の堆積により建築物の地上部に作用すると想定される力			
	土石等の(移動)高さが1m以下の場合、土石等の移動による力が100kN/m ² を超える区域		それ以外の区域		土石等の堆積の高さが3mを超える区域		それ以外の区域			土石等の(移動)高さが1m以下の場合、土石等の移動による力が100kN/m ² を超える区域		それ以外の区域		土石等の堆積の高さが3mを超える区域		それ以外の区域	
	力の大きさのうち最大のもの (kN/m ²)	土石等の高さ (m)	力の大きさのうち最大のもの (kN/m ²)	土石等の高さ (m)	力の大きさのうち最大のもの (kN/m ²)	土石等の高さ (m)	力の大きさのうち最大のもの (kN/m ²)	土石等の高さ (m)		力の大きさのうち最大のもの (kN/m ²)	土石等の高さ (m)	力の大きさのうち最大のもの (kN/m ²)	土石等の高さ (m)	力の大きさのうち最大のもの (kN/m ²)	土石等の高さ (m)	力の大きさのうち最大のもの (kN/m ²)	土石等の高さ (m)
1 ~ 2	-	-	49.71	0.75	-	-	13.75	2.12	~								
2 ~ 3	-	-	49.71	0.75	-	-	16.63	2.56	~								
~									~								
~									~								
~									~								
~									~								
~									~								
~									~								
~									~								
~									~								
~									~								
~									~								
~									~								
~									~								
~									~								
~									~								
~									~								
~									~								
~									~								
~									~								
~									~								

建築物の構造の規制に必要な衝撃に関する事項	自然現象の種類	急傾斜地の崩壊	箇所番号	201-H20-3301-4
	告示番号	神奈川県告示第455号	箇所名	西逸見町1丁目1-4
	告示年月日	令和2年12月22日	所在地	横須賀市西逸見町1丁目及び吉倉町1丁目

土砂災害警戒区域等指定図(その2-2)

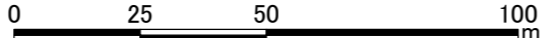
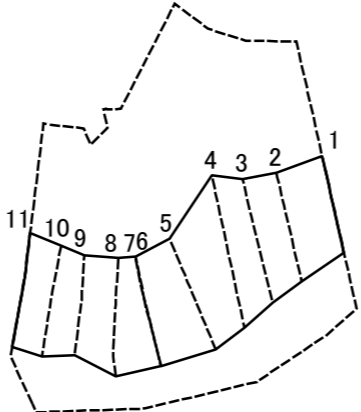


0 25 50 100
m

図中の数字は横断測線番号を示す

土砂災害特別警戒区域の区域区分図 (急傾斜地の崩壊に伴う土石等の移動により 建築物の地上部に作用すると想定される力)	土砂災害防止法施行令第二条の基準に該当する区域		N 縮尺 1:1,500	自然現象の種類	急傾斜地の崩壊	箇所番号	201-H20-3301-5
	土砂災害防止法施行令第三条の基準に該当する区域			告示番号	神奈川県告示第455号	箇所名	西逸見町1丁目1-5
	それ以外の区域			告示年月日	令和2年12月22日	所在地	横須賀市西逸見町1丁目及び吉倉町1丁目

土砂災害警戒区域等指定図(その2-3)



図中の数字は横断測線番号を示す

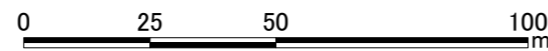
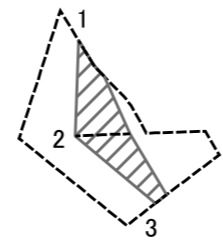
土砂災害特別警戒区域の区域区分図 (急傾斜地の崩壊に伴う土石等の堆積により 建築物の地上部に作用すると想定される力)	土砂災害防止法施行令第二条の基準に該当する区域		N 縮尺 1:1,500	自然現象の種類	急傾斜地の崩壊	箇所番号	201-H20-3301-5
	土砂災害防止法施行令第三条の基準に該当する区域			告示番号	神奈川県告示第455号	箇所名	西逸見町1丁目1-5
	それ以外の区域			告示年月日	令和2年12月22日	所在地	横須賀市西逸見町1丁目及び吉倉町1丁目

土砂災害警戒区域等指定図書(その3)

横断測線の区間	土石等の移動により建築物の地上部に作用すると想定される力				土石等の堆積により建築物の地上部に作用すると想定される力				横断測線の区間	土石等の移動により建築物の地上部に作用すると想定される力				土石等の堆積により建築物の地上部に作用すると想定される力			
	土石等の(移動)高さが1m以下の場合、土石等の移動による力が100kN/m ² を超える区域		それ以外の区域		土石等の堆積の高さが3mを超える区域		それ以外の区域			土石等の(移動)高さが1m以下の場合、土石等の移動による力が100kN/m ² を超える区域		それ以外の区域		土石等の堆積の高さが3mを超える区域		それ以外の区域	
	力の大きさのうち最大のもの (kN/m ²)	土石等の高さ (m)	力の大きさのうち最大のもの (kN/m ²)	土石等の高さ (m)	力の大きさのうち最大のもの (kN/m ²)	土石等の高さ (m)	力の大きさのうち最大のもの (kN/m ²)	土石等の高さ (m)		力の大きさのうち最大のもの (kN/m ²)	土石等の高さ (m)	力の大きさのうち最大のもの (kN/m ²)	土石等の高さ (m)	力の大きさのうち最大のもの (kN/m ²)	土石等の高さ (m)	力の大きさのうち最大のもの (kN/m ²)	土石等の高さ (m)
1 ~ 2	113.48	0.75	100.00	0.75	-	-	16.53	2.55	~								
2 ~ 3	119.13	0.75	100.00	0.75	-	-	18.46	2.85	~								
3 ~ 4	124.96	0.75	100.00	0.75	-	-	18.46	2.85	~								
4 ~ 5	124.96	0.75	100.00	0.75	-	-	17.35	2.68	~								
5 ~ 6	117.13	0.75	100.00	0.75	-	-	17.05	2.63	~								
6 ~ 7									~								
7 ~ 8	115.67	0.75	100.00	0.75	-	-	17.05	2.63	~								
8 ~ 9	115.67	0.75	100.00	0.75	-	-	16.59	2.56	~								
9 ~ 10	114.31	0.75	100.00	0.75	-	-	16.11	2.48	~								
10 ~ 11	114.31	0.75	100.00	0.75	-	-	15.63	2.41	~								
~									~								
~									~								
~									~								
~									~								
~									~								
~									~								
~									~								
~									~								
~									~								
~									~								
~									~								
~									~								
~									~								
~									~								
~									~								
~									~								
~									~								
~									~								
~									~								
~									~								
~									~								
~									~								
~									~								
~									~								
~									~								
~									~								
~									~								

建築物の構造の規制に必要な衝撃に関する事項	自然現象の種類	急傾斜地の崩壊	箇所番号	201-H20-3301-5
	告示番号	神奈川県告示第455号	箇所名	西逸見町1丁目1-5
	告示年月日	令和2年12月22日	所在地	横須賀市西逸見町1丁目及び吉倉町1丁目

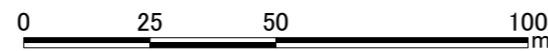
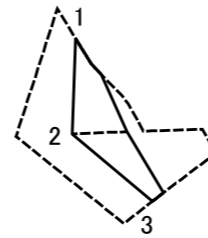
土砂災害警戒区域等指定図(その2-2)



図中の数字は横断測線番号を示す

土砂災害特別警戒区域の区域区分図 (急傾斜地の崩壊に伴う土石等の移動により 建築物の地上部に作用すると想定される力)	土砂災害防止法施行令第二条の基準に該当する区域		N 縮尺 1:1,500	自然現象の種類	急傾斜地の崩壊	箇所番号	201-H20-3301-6
	土砂災害防止法施行令第三条の基準に該当する区域			告示番号	神奈川県告示第455号	箇所名	西逸見町1丁目1-6
	それ以外の区域			告示年月日	令和2年12月22日	所在地	横須賀市西逸見町1丁目及び吉倉町1丁目

土砂災害警戒区域等指定図(その 2-3)



図中の数字は横断測線番号を示す

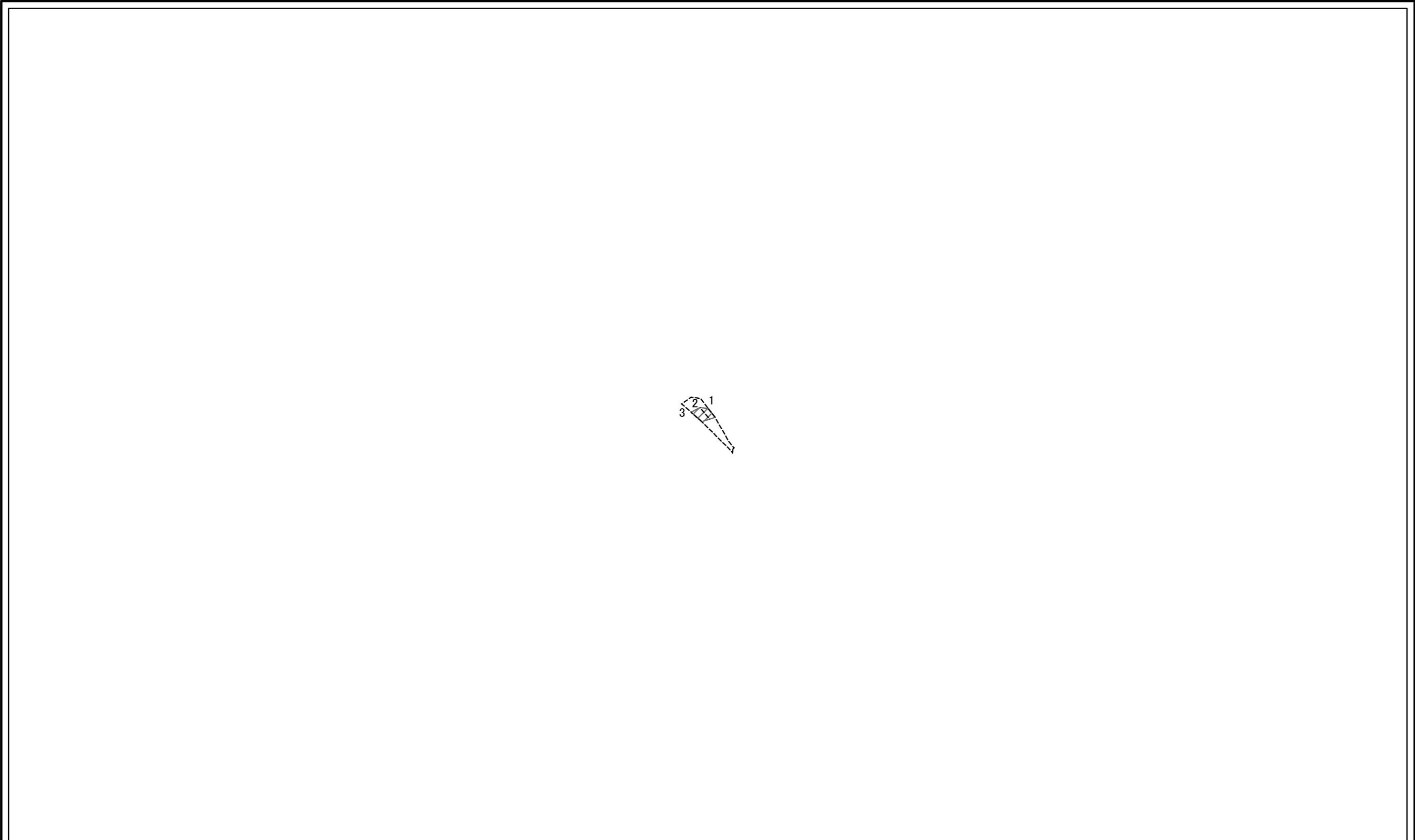
土砂災害特別警戒区域の区域区分図 (急傾斜地の崩壊に伴う土石等の堆積により 建築物の地上部に作用すると想定される力)	土砂災害防止法施行令第二条の基準に該当する区域		N 縮尺 1:1,500	自然現象の種類	急傾斜地の崩壊	箇所番号	201-H20-3301-6
	土砂災害防止法施行令第三条の基準に該当する区域			告示番号	神奈川県告示第455号	箇所名	西逸見町1丁目1-6
	それ以外の区域			告示年月日	令和2年12月22日	所在地	横須賀市西逸見町1丁目 及び吉倉町1丁目

土砂災害警戒区域等指定図書(その3)

(1/1)

横断測線の区間	土石等の移動により建築物の地上部に作用すると想定される力				土石等の堆積により建築物の地上部に作用すると想定される力				横断測線の区間	土石等の移動により建築物の地上部に作用すると想定される力				土石等の堆積により建築物の地上部に作用すると想定される力			
	土石等の(移動)高さが1m以下の場合、土石等の移動による力が100kN/m ² を超える区域		それ以外の区域		土石等の堆積の高さが3mを超える区域		それ以外の区域			土石等の(移動)高さが1m以下の場合、土石等の移動による力が100kN/m ² を超える区域		それ以外の区域		土石等の堆積の高さが3mを超える区域		それ以外の区域	
	力の大きさのうち最大のもの(kN/m ²)	土石等の高さ(m)	力の大きさのうち最大のもの(kN/m ²)	土石等の高さ(m)	力の大きさのうち最大のもの(kN/m ²)	土石等の高さ(m)	力の大きさのうち最大のもの(kN/m ²)	土石等の高さ(m)		力の大きさのうち最大のもの(kN/m ²)	土石等の高さ(m)	力の大きさのうち最大のもの(kN/m ²)	土石等の高さ(m)	力の大きさのうち最大のもの(kN/m ²)	土石等の高さ(m)	力の大きさのうち最大のもの(kN/m ²)	土石等の高さ(m)
1 ~ 2	-	-	81.51	0.75	-	-	12.34	1.90	~								
2 ~ 3	-	-	81.51	0.75	-	-	14.95	2.30	~								
~									~								
~									~								
~									~								
~									~								
~									~								
~									~								
~									~								
~									~								
~									~								
~									~								
~									~								
~									~								
~									~								
~									~								
~									~								
~									~								
~									~								
~									~								
~									~								
建築物の構造の規制に必要な衝撃に関する事項	自然現象の種類		急傾斜地の崩壊		箇所番号		201-H20-3301-6										
	告示番号		神奈川県告示第455号		箇所名		西逸見町1丁目1-6										
	告示年月日		令和2年12月22日		所在地		横須賀市西逸見町1丁目及び吉倉町1丁目										

土砂災害警戒区域等指定図(その2-2)

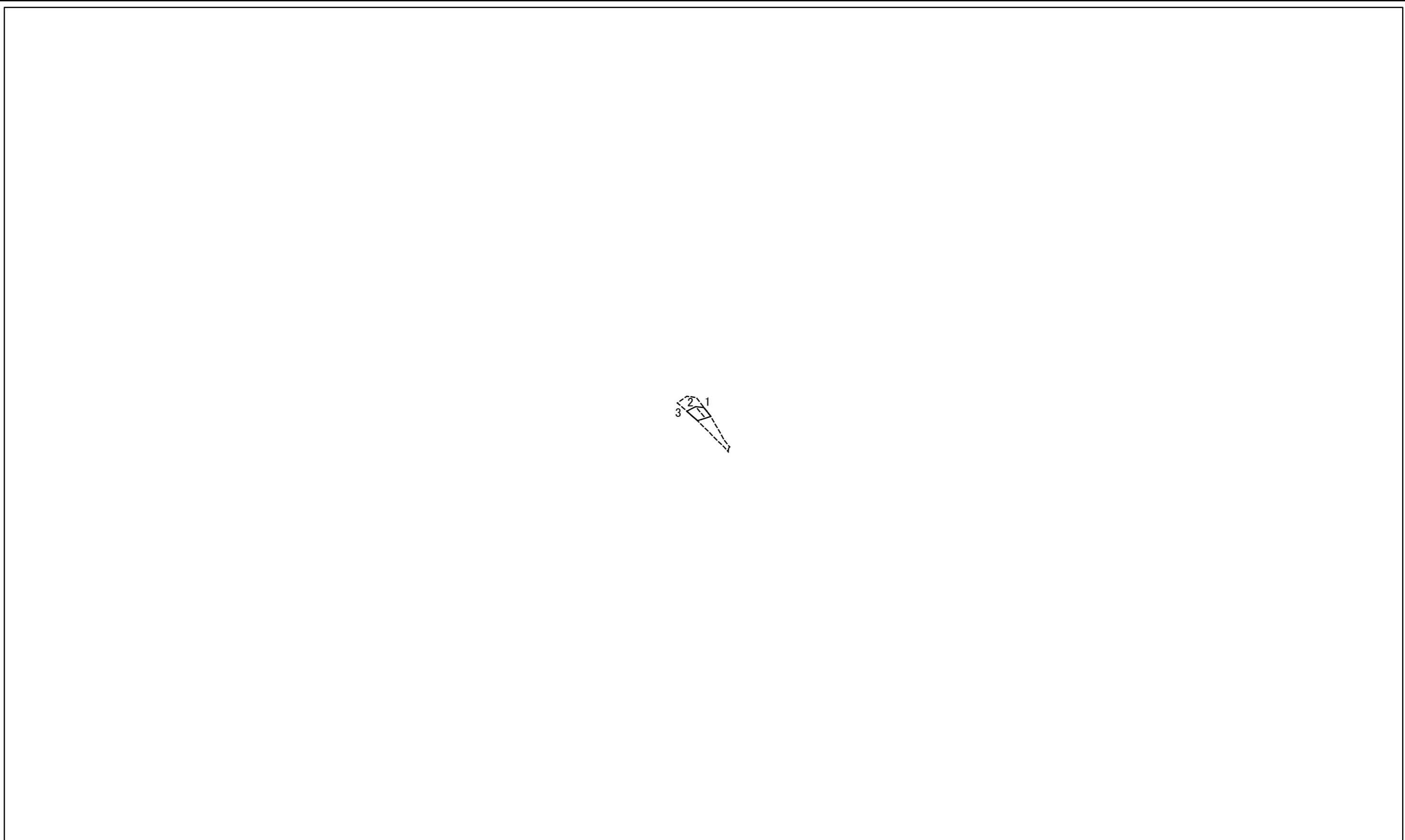


0 25 50 100
m

図中の数字は横断測線番号を示す

土砂災害特別警戒区域の区域区分図 (急傾斜地の崩壊に伴う土石等の移動により 建築物の地上部に作用すると想定される力)	土砂災害防止法施行令第二条の基準に該当する区域			N 縮尺 1:1,500	自然現象の種類	急傾斜地の崩壊	箇所番号	201-H20-3301-8
	土砂災害防止法 施行令第三条の 基準に該当する 区域	土石等の(移動)高さが1m以下の場合、 土石等の移動による力が100kN/mを超える区域			告示番号	神奈川県告示第455号	箇所名	西逸見町1丁目1-8
		それ以外の区域			告示年月日	令和2年12月22日	所在地	横須賀市西逸見町1丁目 及び吉倉町1丁目

土砂災害警戒区域等指定図(その2-3)



0 25 50 100 m

図中の数字は横断測線番号を示す

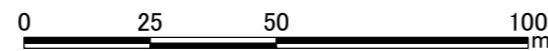
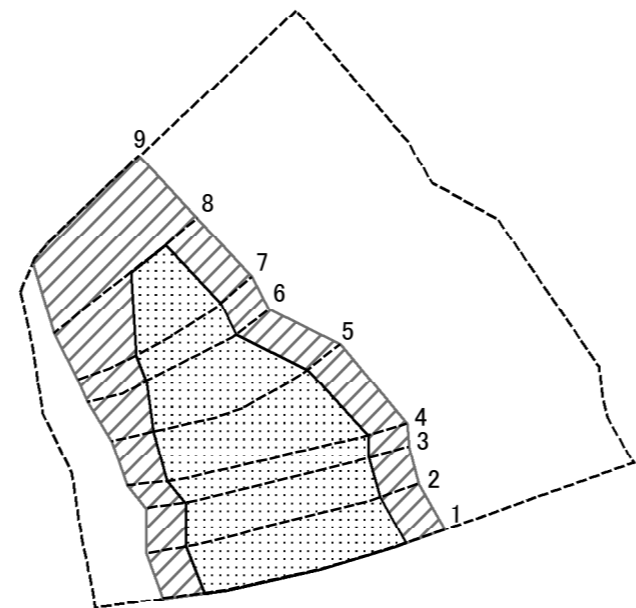
土砂災害特別警戒区域の区域区分図 (急傾斜地の崩壊に伴う土石等の堆積により 建築物の地上部に作用すると想定される力)	土砂災害防止法施行令第二条の基準に該当する区域		N 縮尺 1:1,500	自然現象の種類	急傾斜地の崩壊	箇所番号	201-H20-3301-8
	土砂災害防止法施行令第三条の基準に該当する区域			告示番号	神奈川県告示第455号	箇所名	西逸見町1丁目1-8
	それ以外の区域			告示年月日	令和2年12月22日	所在地	横須賀市西逸見町1丁目及び吉倉町1丁目

土砂災害警戒区域等指定図書(その3)

横断測線の区間	土石等の移動により建築物の地上部に作用すると想定される力				土石等の堆積により建築物の地上部に作用すると想定される力				横断測線の区間	土石等の移動により建築物の地上部に作用すると想定される力				土石等の堆積により建築物の地上部に作用すると想定される力			
	土石等の(移動)高さが1m以下の場合、土石等の移動による力が100kN/m ² を超える区域		それ以外の区域		土石等の堆積の高さが3mを超える区域		それ以外の区域			土石等の(移動)高さが1m以下の場合、土石等の移動による力が100kN/m ² を超える区域		それ以外の区域		土石等の堆積の高さが3mを超える区域		それ以外の区域	
	力の大きさのうち最大のもの (kN/m ²)	土石等の高さ (m)	力の大きさのうち最大のもの (kN/m ²)	土石等の高さ (m)	力の大きさのうち最大のもの (kN/m ²)	土石等の高さ (m)	力の大きさのうち最大のもの (kN/m ²)	土石等の高さ (m)		力の大きさのうち最大のもの (kN/m ²)	土石等の高さ (m)	力の大きさのうち最大のもの (kN/m ²)	土石等の高さ (m)	力の大きさのうち最大のもの (kN/m ²)	土石等の高さ (m)	力の大きさのうち最大のもの (kN/m ²)	土石等の高さ (m)
1 ~ 2	-	-	64.40	0.75	-	-	12.34	1.90	~								
2 ~ 3	-	-	64.40	0.75	-	-	11.47	1.77	~								
~									~								
~									~								
~									~								
~									~								
~									~								
~									~								
~									~								
~									~								
~									~								
~									~								
~									~								
~									~								
~									~								
~									~								
~									~								
~									~								
~									~								

建築物の構造の規制に必要な衝撃に関する事項	自然現象の種類	急傾斜地の崩壊	箇所番号	201-H20-3301-8
	告示番号	神奈川県告示第455号	箇所名	西逸見町1丁目1-8
	告示年月日	令和2年12月22日	所在地	横須賀市西逸見町1丁目及び吉倉町1丁目

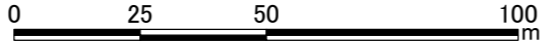
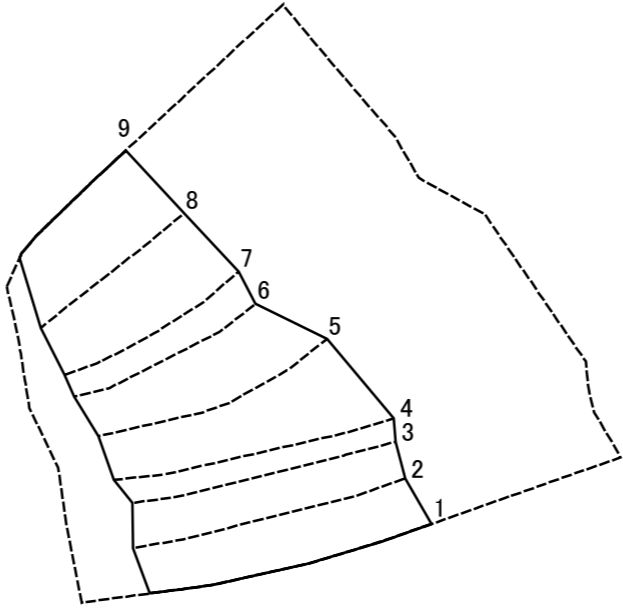
土砂災害警戒区域等指定図(その2-2)



図中の数字は横断測線番号を示す

土砂災害特別警戒区域の区域区分図 (急傾斜地の崩壊に伴う土石等の移動により建築物の地上部に作用すると想定される力)	土砂災害防止法施行令第二条の基準に該当する区域		自然現象の種類 急傾斜地の崩壊 告示番号 神奈川県告示第455号 告示年月日 令和2年12月22日	箇所番号	201-H20-3301-9	
	土砂災害防止法施行令第三条の基準に該当する区域			縮尺	箇所名	西逸見町1丁目1-9
	それ以外の区域			1:1,500	所在地	横須賀市西逸見町1丁目及び吉倉町1丁目

土砂災害警戒区域等指定図(その2-3)



図中の数字は横断測線番号を示す

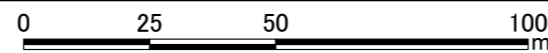
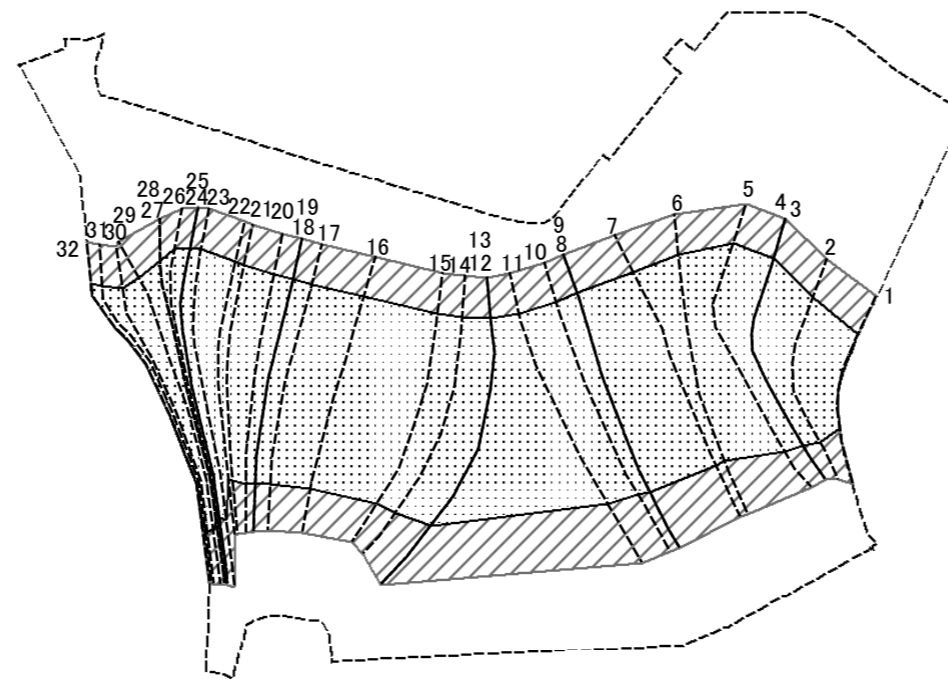
土砂災害特別警戒区域の区域区分図 (急傾斜地の崩壊に伴う土石等の堆積により 建築物の地上部に作用すると想定される力)	土砂災害防止法施行令第二条の基準に該当する区域		N 縮尺 1:1,500	自然現象の種類	急傾斜地の崩壊	箇所番号	201-H20-3301-9
	土砂災害防止法施行令第三条の基準に該当する区域			告示番号	神奈川県告示第455号	箇所名	西逸見町1丁目1-9
	それ以外の区域			告示年月日	令和2年12月22日	所在地	横須賀市西逸見町1丁目及び吉倉町1丁目

土砂災害警戒区域等指定図書(その3)

横断測線の区間	土石等の移動により建築物の地上部に作用すると想定される力				土石等の堆積により建築物の地上部に作用すると想定される力				横断測線の区間	土石等の移動により建築物の地上部に作用すると想定される力				土石等の堆積により建築物の地上部に作用すると想定される力			
	土石等の(移動)高さが1m以下の場合、土石等の移動による力が100kN/m ² を超える区域		それ以外の区域		土石等の堆積の高さが3mを超える区域		それ以外の区域			土石等の(移動)高さが1m以下の場合、土石等の移動による力が100kN/m ² を超える区域		それ以外の区域		土石等の堆積の高さが3mを超える区域		それ以外の区域	
	力の大きさのうち最大のもの (kN/m ²)	土石等の高さ (m)	力の大きさのうち最大のもの (kN/m ²)	土石等の高さ (m)	力の大きさのうち最大のもの (kN/m ²)	土石等の高さ (m)	力の大きさのうち最大のもの (kN/m ²)	土石等の高さ (m)		力の大きさのうち最大のもの (kN/m ²)	土石等の高さ (m)	力の大きさのうち最大のもの (kN/m ²)	土石等の高さ (m)	力の大きさのうち最大のもの (kN/m ²)	土石等の高さ (m)	力の大きさのうち最大のもの (kN/m ²)	土石等の高さ (m)
1 ~ 2	134.37	0.75	100.00	0.75	-	-	14.18	2.19	~								
2 ~ 3	134.48	0.75	100.00	0.75	-	-	14.48	2.23	~								
3 ~ 4	134.71	0.75	100.00	0.75	-	-	15.57	2.40	~								
4 ~ 5	134.71	0.75	100.00	0.75	-	-	19.46	3.00	~								
5 ~ 6	130.33	0.75	100.00	0.75	-	-	19.46	3.00	~								
6 ~ 7	114.26	0.75	100.00	0.75	-	-	18.63	2.87	~								
7 ~ 8	113.81	0.75	100.00	0.75	-	-	18.63	2.87	~								
8 ~ 9	-	-	100.00	0.75	-	-	19.46	3.00	~								
~									~								
~									~								
~									~								
~									~								
~									~								
~									~								
~									~								
~									~								
~									~								
~									~								
~									~								
~									~								
~									~								

建築物の構造の規制に必要な衝撃に関する事項	自然現象の種類	急傾斜地の崩壊	箇所番号	201-H20-3301-9
	告示番号	神奈川県告示第455号	箇所名	西逸見町1丁目1-9
	告示年月日	令和2年12月22日	所在地	横須賀市西逸見町1丁目及び吉倉町1丁目

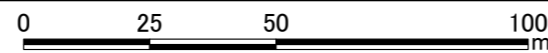
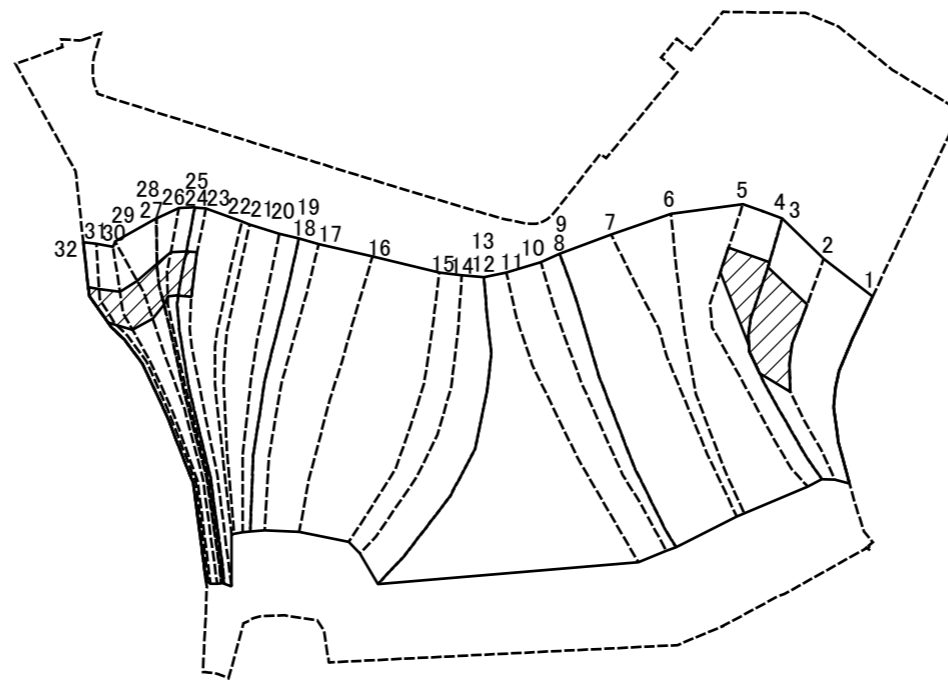
土砂災害警戒区域等指定図(その2-2)



図中の数字は横断測線番号を示す

土砂災害特別警戒区域の区域区分図 (急傾斜地の崩壊に伴う土石等の移動により建築物の地上部に作用すると想定される力)	土砂災害防止法施行令第二条の基準に該当する区域		縮尺 1:1,500	自然現象の種類	急傾斜地の崩壊	箇所番号	201-H20-3301-10
	土砂災害防止法施行令第三条の基準に該当する区域			告示番号	神奈川県告示第455号	箇所名	西逸見町1丁目1-10
	それ以外の区域			告示年月日	令和2年12月22日	所在地	横須賀市西逸見町1丁目及び吉倉町1丁目

土砂災害警戒区域等指定図(その 2-3)



図中の数字は横断測線番号を示す

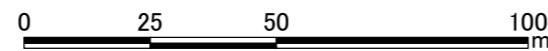
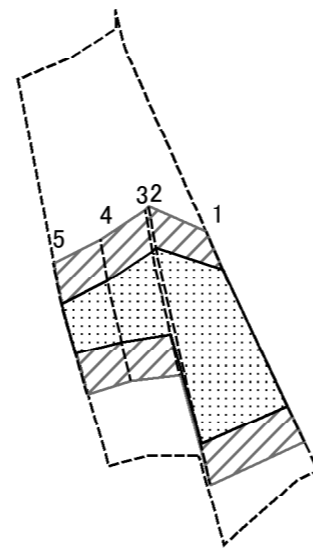
土砂災害特別警戒区域の区域区分図 (急傾斜地の崩壊に伴う土石等の堆積により 建築物の地上部に作用すると想定される力)	土砂災害防止法施行令第二条の基準に該当する区域		N 縮尺 1:1,500	自然現象の種類	急傾斜地の崩壊	箇所番号	201-H20-3301-10
	土砂災害防止法施行令第三条の基準に該当する区域			告示番号	神奈川県告示第455号	箇所名	西逸見町1丁目1-10
	それ以外の区域			告示年月日	令和2年12月22日	所在地	横須賀市西逸見町1丁目及び吉倉町1丁目

土砂災害警戒区域等指定図書(その3)

横断測線の区間	土石等の移動により建築物の地上部に作用すると想定される力				土石等の堆積により建築物の地上部に作用すると想定される力				横断測線の区間	土石等の移動により建築物の地上部に作用すると想定される力				土石等の堆積により建築物の地上部に作用すると想定される力			
	土石等の(移動)高さが1m以下の場合、土石等の移動による力が100kN/m ² を超える区域		それ以外の区域		土石等の堆積の高さが3mを超える区域		それ以外の区域			土石等の(移動)高さが1m以下の場合、土石等の移動による力が100kN/m ² を超える区域		それ以外の区域		土石等の堆積の高さが3mを超える区域		それ以外の区域	
	力の大きさのうち最大のもの(kN/m ²)	土石等の高さ(m)	力の大きさのうち最大のもの(kN/m ²)	土石等の高さ(m)	力の大きさのうち最大のもの(kN/m ²)	土石等の高さ(m)	力の大きさのうち最大のもの(kN/m ²)	土石等の高さ(m)		力の大きさのうち最大のもの(kN/m ²)	土石等の高さ(m)	力の大きさのうち最大のもの(kN/m ²)	土石等の高さ(m)	力の大きさのうち最大のもの(kN/m ²)	土石等の高さ(m)	力の大きさのうち最大のもの(kN/m ²)	土石等の高さ(m)
1 ~ 2	131.04	0.75	100.00	0.75	-	-	19.46	3.00	27 ~ 28								
2 ~ 3	134.06	0.75	100.00	0.75	21.46	3.31	19.46	3.00	28 ~ 29	123.32	0.75	100.00	0.75	21.25	3.28	19.46	3.00
3 ~ 4									29 ~ 30	124.74	0.75	100.00	0.75	21.43	3.30	19.46	3.00
4 ~ 5	134.06	0.75	100.00	0.75	23.50	3.62	19.46	3.00	30 ~ 31	124.74	0.75	100.00	0.75	21.43	3.30	19.46	3.00
5 ~ 6	130.27	0.75	100.00	0.75	-	-	19.46	3.00	31 ~ 32	122.21	0.75	100.00	0.75	21.12	3.26	19.46	3.00
6 ~ 7	122.30	0.75	100.00	0.75	-	-	18.27	2.82	~								
7 ~ 8	122.30	0.75	100.00	0.75	-	-	18.27	2.82	~								
8 ~ 9									~								
9 ~ 10	119.16	0.75	100.00	0.75	-	-	17.96	2.77	~								
10 ~ 11	118.76	0.75	100.00	0.75	-	-	17.93	2.76	~								
11 ~ 12	117.20	0.75	100.00	0.75	-	-	17.78	2.74	~								
12 ~ 13									~								
13 ~ 14	124.90	0.75	100.00	0.75	-	-	18.56	2.86	~								
14 ~ 15	128.85	0.75	100.00	0.75	-	-	19.10	2.94	~								
15 ~ 16	130.17	0.75	100.00	0.75	-	-	19.32	2.98	~								
16 ~ 17	130.17	0.75	100.00	0.75	-	-	19.32	2.98	~								
17 ~ 18	128.83	0.75	100.00	0.75	-	-	19.08	2.94	~								
18 ~ 19									~								
19 ~ 20	127.71	0.75	100.00	0.75	-	-	18.91	2.92	~								
20 ~ 21	126.91	0.75	100.00	0.75	-	-	18.80	2.90	~								
21 ~ 22	124.38	0.75	100.00	0.75	-	-	18.49	2.85	~								
22 ~ 23	123.10	0.75	100.00	0.75	-	-	19.46	3.00	~								
23 ~ 24	118.15	0.75	100.00	0.75	20.67	3.19	19.46	3.00	~								
24 ~ 25									~								
25 ~ 26	118.25	0.75	100.00	0.75	20.68	3.19	19.46	3.00	~								
26 ~ 27	120.44	0.75	100.00	0.75	20.92	3.22	19.46	3.00	~								

建築物の構造の規制に必要な衝撃に関する事項	自然現象の種類	急傾斜地の崩壊	箇所番号	201-H20-3301-10
	告示番号	神奈川県告示第455号	箇所名	西逸見町1丁目1-10
	告示年月日	令和2年12月22日	所在地	横須賀市西逸見町1丁目及び吉倉町1丁目

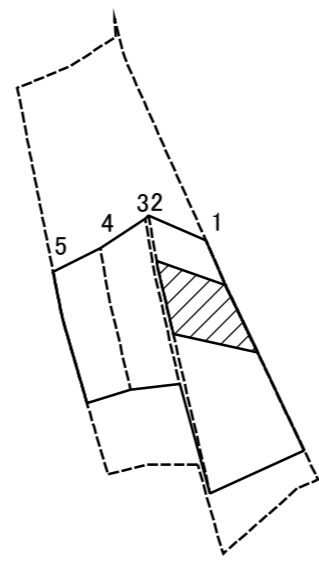
土砂災害警戒区域等指定図(その2-2)



図中の数字は横断測線番号を示す

土砂災害特別警戒区域の区域区分図 (急傾斜地の崩壊に伴う土石等の移動により建築物の地上部に作用すると想定される力)	土砂災害防止法施行令第二条の基準に該当する区域		縮尺 1:1,500	自然現象の種類	急傾斜地の崩壊	箇所番号	201-H20-3301-11	
	土砂災害防止法施行令第三条の基準に該当する区域	土石等の(移動)高さが1m以下の場合、土石等の移動による力が100kN/mを超える区域			告示番号	神奈川県告示第455号	箇所名	西逸見町1丁目1-11
	それ以外の区域			告示年月日	令和2年12月22日	所在地	横須賀市西逸見町1丁目及び吉倉町1丁目	

土砂災害警戒区域等指定図(その 2-3)



0 25 50 100
m

図中の数字は横断測線番号を示す

土砂災害特別警戒区域の区域区分図 (急傾斜地の崩壊に伴う土石等の堆積により 建築物の地上部に作用すると想定される力)	土砂災害防止法施行令第二条の基準に該当する区域		N 縮尺 1:1,500	自然現象の種類	急傾斜地の崩壊	箇所番号	201-H20-3301-11
	土砂災害防止法施行令第三条の基準に該当する区域			告示番号	神奈川県告示第455号	箇所名	西逸見町1丁目1-11
	それ以外の区域			告示年月日	令和2年12月22日	所在地	横須賀市西逸見町1丁目 及び吉倉町1丁目

土砂災害警戒区域等指定図書(その3)

横断測線の区間	土石等の移動により建築物の地上部に作用すると想定される力				土石等の堆積により建築物の地上部に作用すると想定される力				横断測線の区間	土石等の移動により建築物の地上部に作用すると想定される力				土石等の堆積により建築物の地上部に作用すると想定される力			
	土石等の(移動)高さが1m以下の場合、土石等の移動による力が100kN/m ² を超える区域		それ以外の区域		土石等の堆積の高さが3mを超える区域		それ以外の区域			土石等の(移動)高さが1m以下の場合、土石等の移動による力が100kN/m ² を超える区域		それ以外の区域		土石等の堆積の高さが3mを超える区域		それ以外の区域	
	力の大きさのうち最大のもの(kN/m ²)	土石等の高さ(m)	力の大きさのうち最大のもの(kN/m ²)	土石等の高さ(m)	力の大きさのうち最大のもの(kN/m ²)	土石等の高さ(m)	力の大きさのうち最大のもの(kN/m ²)	土石等の高さ(m)		力の大きさのうち最大のもの(kN/m ²)	土石等の高さ(m)	力の大きさのうち最大のもの(kN/m ²)	土石等の高さ(m)	力の大きさのうち最大のもの(kN/m ²)	土石等の高さ(m)	力の大きさのうち最大のもの(kN/m ²)	土石等の高さ(m)
1 ~ 2	133.05	0.75	100.00	0.75	22.89	3.53	19.46	3.00	~								
2 ~ 3	132.34	0.75	100.00	0.75	-	-	19.46	3.00	~								
3 ~ 4	125.41	0.75	100.00	0.75	-	-	18.50	2.85	~								
4 ~ 5	123.48	0.75	100.00	0.75	-	-	19.26	2.97	~								
~									~								
~									~								
~									~								
~									~								
~									~								
~									~								
~									~								
~									~								
~									~								
~									~								
~									~								
~									~								
~									~								
~									~								
~									~								
~									~								
~									~								
~									~								

建築物の構造の規制に必要な衝撃に関する事項	自然現象の種類	急傾斜地の崩壊	箇所番号	201-H20-3301-11
	告示番号	神奈川県告示第455号	箇所名	西逸見町1丁目1-11
	告示年月日	令和2年12月22日	所在地	横須賀市西逸見町1丁目及び吉倉町1丁目