

土砂災害警戒区域・土砂災害特別警戒区域
区域図

土砂災害防止法施行令第二条の基準に該当する区域
土砂災害防止法
施行令第三条の
基準に該当する
区域
それ以外の区域

自然現象
の種類
告示番号
告示年月日

急傾斜地の崩壊
神奈川県告示第107号
令和2年3月24日

箇所番号
箇所名
所在地

201-H20-2526
船越町6丁目1
横須賀市船越町6丁目、追浜町1丁目
及び濱見台2丁目

凡例

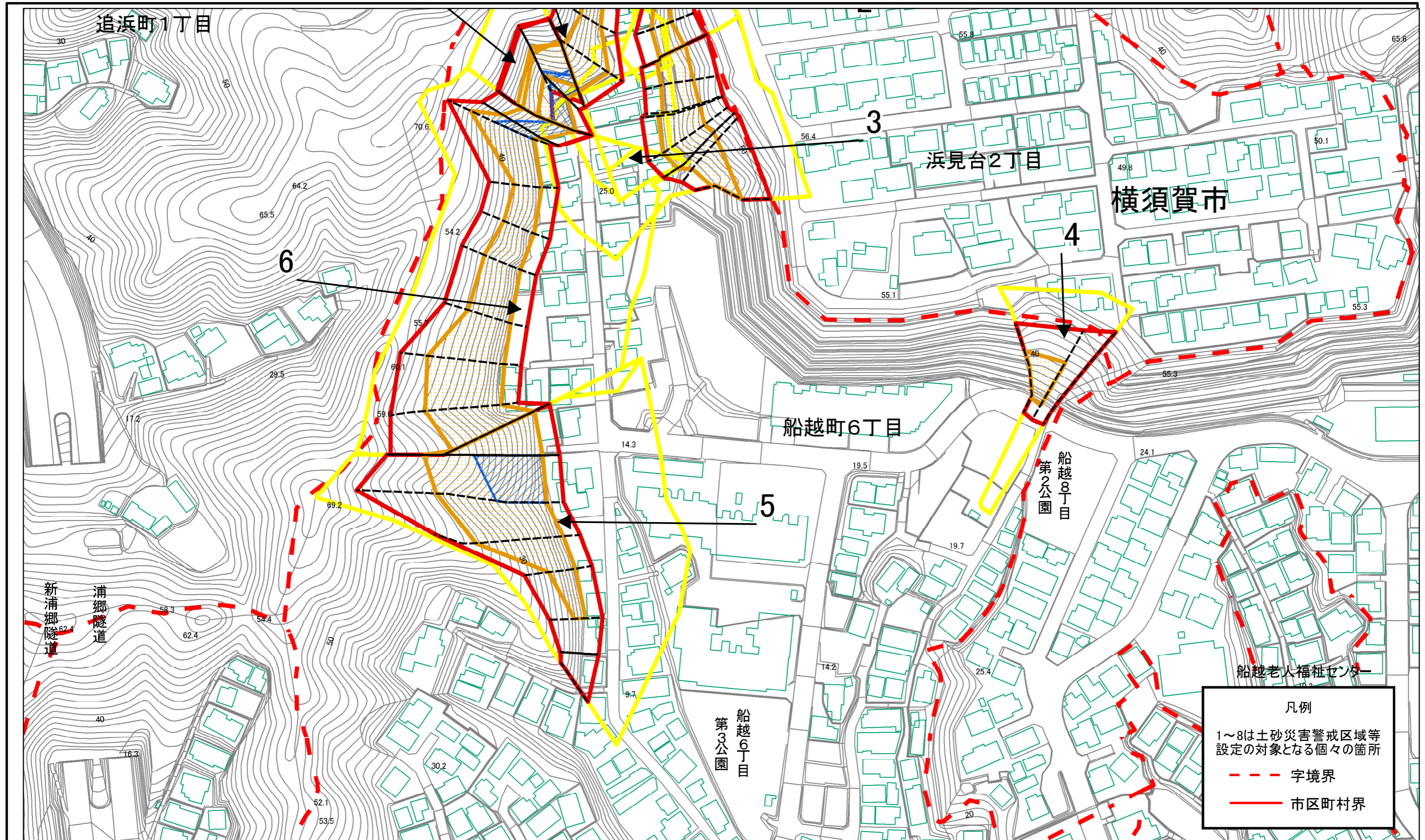
1~8は土砂災害警戒区域等
設定の対象となる個々の箇所

--- 字境界

— 市区町村界

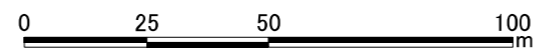
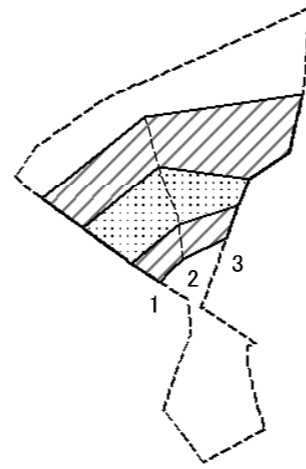


縮尺
1:1,500



土砂災害警戒区域・土砂災害特別警戒区域 区域図	土砂災害防止法施行令第二条の基準に該当する区域		自然現象の種類 急傾斜地の崩壊 告示番号 神奈川県告示第107号 告示年月日 令和2年3月24日	箇所番号 201-H20-2526 箇所名 船越町6丁目1 所在地 横須賀市船越町6丁目、追浜町1丁目 及び浜見台2丁目
	土砂災害防止法施行令第三条の基準に該当する区域			
	土砂等の堆積の高さが3mを超える区域			
	それ以外の区域			
0 25 50 100 m			縮尺 1:1,500	

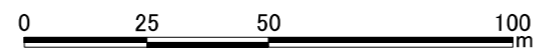
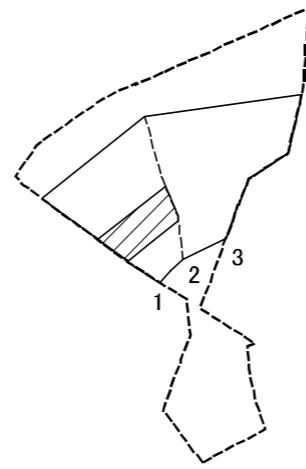
土砂災害警戒区域等指定図(その2-2)



図中の数字は横断測線番号を示す

土砂災害特別警戒区域の区域区分図 (急傾斜地の崩壊に伴う土石等の移動により建築物の地上部に作用すると想定される力)	土砂災害防止法施行令第2条の基準に該当する区域		N 縮尺 1:1,500	自然現象の種類	急傾斜地の崩壊	箇所番号	201-H20-2526-1
	土砂災害防止法施行令第3条の基準に該当する区域			告示番号	神奈川県告示第107号	箇所名	船越町6丁目1-1
	それ以外の区域			告示年月日	令和2年3月24日	所在地	横須賀市船越町6丁目、追浜町1丁目及び浜見台2丁目

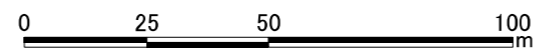
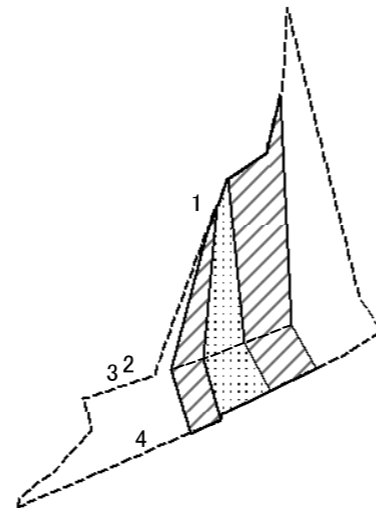
土砂災害警戒区域等指定図(その2-3)



図中の数字は横断測線番号を示す

土砂災害特別警戒区域の区域区分図 (急傾斜地の崩壊に伴う土石等の堆積により 建築物の地上部に作用すると想定される力)	土砂災害防止法施行令第二条の基準に該当する区域		縮尺 1:1,500	自然現象の種類	急傾斜地の崩壊	箇所番号	201-H20-2526-1
	土砂災害防止法施行令第三条の基準に該当する区域	土石等の堆積の高さが3mを超える区域 それ以外の区域		 	告示番号	神奈川県告示第107号	箇所名
				告示年月日	令和2年3月24日	所在地	横須賀市船越町6丁目、追浜町1丁目及び浜見台2丁目

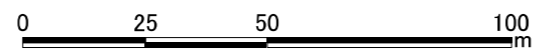
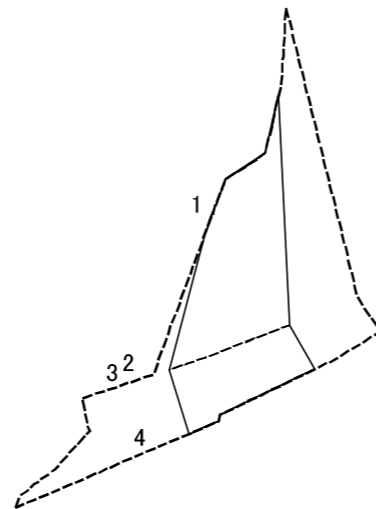
土砂災害警戒区域等指定図(その2-2)



図中の数字は横断測線番号を示す

土砂災害特別警戒区域の区域区分図 (急傾斜地の崩壊に伴う土石等の移動により建築物の地上部に作用すると想定される力)	土砂災害防止法施行令第2条の基準に該当する区域		N 縮尺 1:1,500	自然現象の種類	急傾斜地の崩壊	箇所番号	201-H20-2526-2
	土砂災害防止法施行令第3条の基準に該当する区域			告示番号	神奈川県告示第107号	箇所名	船越町6丁目1-2
	それ以外の区域			告示年月日	令和2年3月24日	所在地	横須賀市船越町6丁目、追浜町1丁目及び浜見台2丁目

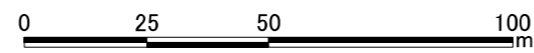
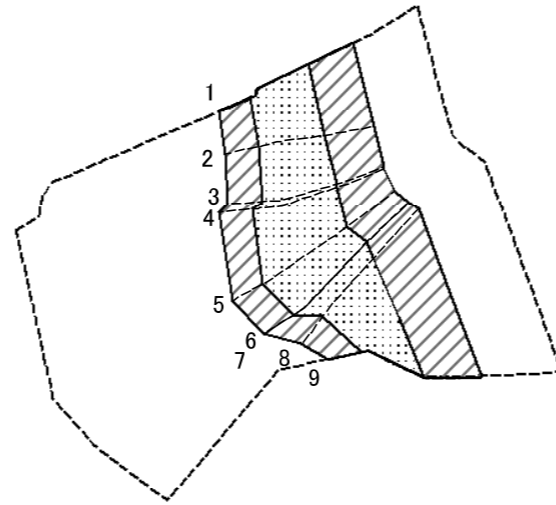
土砂災害警戒区域等指定図(その2-3)



図中の数字は横断測線番号を示す

土砂災害特別警戒区域の区域区分図 (急傾斜地の崩壊に伴う土石等の堆積により 建築物の地上部に作用すると想定される力)	土砂災害防止法施行令第二条の基準に該当する区域		縮尺 1:1,500	自然現象 の種類	急傾斜地の崩壊	箇所番号	201-H20-2526-2
	土砂災害防止法 施行令第三条の 基準に該当する 区域	土石等の堆積の高さが3mを超える区域			告示番号	神奈川県告示第107号	箇所名
	それ以外の区域			告示年月日	令和2年3月24日	所在地	横須賀市船越町6丁目、追浜町1丁目 及び浜見台2丁目

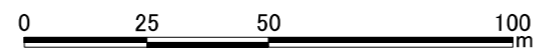
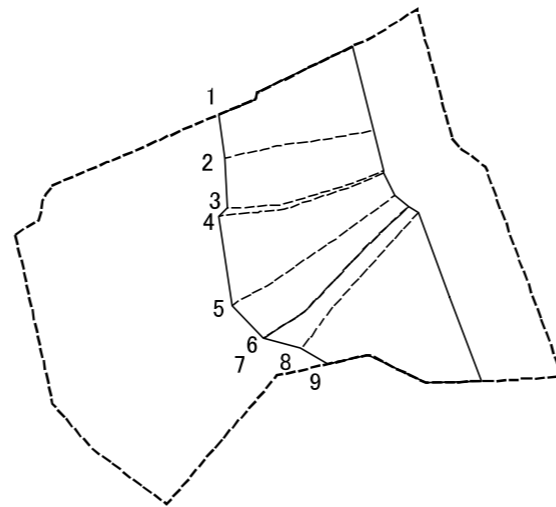
土砂災害警戒区域等指定図(その2-2)



図中の数字は横断測線番号を示す

土砂災害特別警戒区域の区域区分図 (急傾斜地の崩壊に伴う土石等の移動により建築物の地上部に作用すると想定される力)	土砂災害防止法施行令第2条の基準に該当する区域		N 縮尺 1:1,500	自然現象の種類	急傾斜地の崩壊	箇所番号	201-H20-2526-3
	土砂災害防止法施行令第3条の基準に該当する区域			告示番号	神奈川県告示第107号	箇所名	船越町6丁目1-3
	それ以外の区域			告示年月日	令和2年3月24日	所在地	横須賀市船越町6丁目、追浜町1丁目及び浜見台2丁目

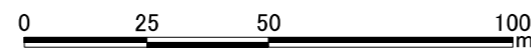
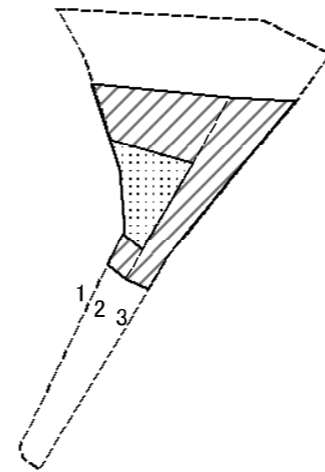
土砂災害警戒区域等指定図(その2-3)



図中の数字は横断測線番号を示す

土砂災害特別警戒区域の区域区分図 (急傾斜地の崩壊に伴う土石等の堆積により 建築物の地上部に作用すると想定される力)	土砂災害防止法施行令第二条の基準に該当する区域		N 縮尺 1:1,500	自然現象の種類	急傾斜地の崩壊	箇所番号	201-H20-2526-3
	土砂災害防止法施行令第三条の基準に該当する区域			告示番号	神奈川県告示第107号	箇所名	船越町6丁目1-3
	それ以外の区域			告示年月日	令和2年3月24日	所在地	横須賀市船越町6丁目、追浜町1丁目及び浜見台2丁目

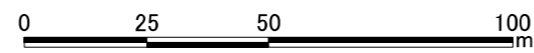
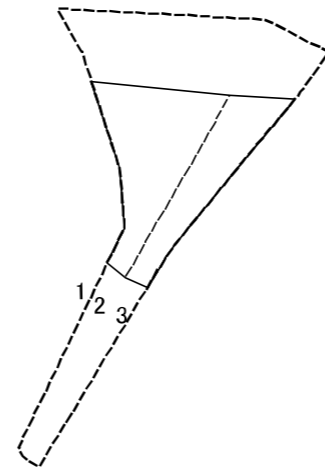
土砂災害警戒区域等指定図(その2-2)



図中の数字は横断測線番号を示す

土砂災害特別警戒区域の区域区分図 (急傾斜地の崩壊に伴う土石等の移動により建築物の地上部に作用すると想定される力)	土砂災害防止法施行令第2条の基準に該当する区域		N 縮尺 1:1,500	自然現象の種類	急傾斜地の崩壊	箇所番号	201-H20-2526-4
	土砂災害防止法施行令第3条の基準に該当する区域			告示番号	神奈川県告示第107号	箇所名	船越町6丁目1-4
	それ以外の区域			告示年月日	令和2年3月24日	所在地	横須賀市船越町6丁目、追浜町1丁目及び浜見台2丁目

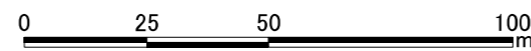
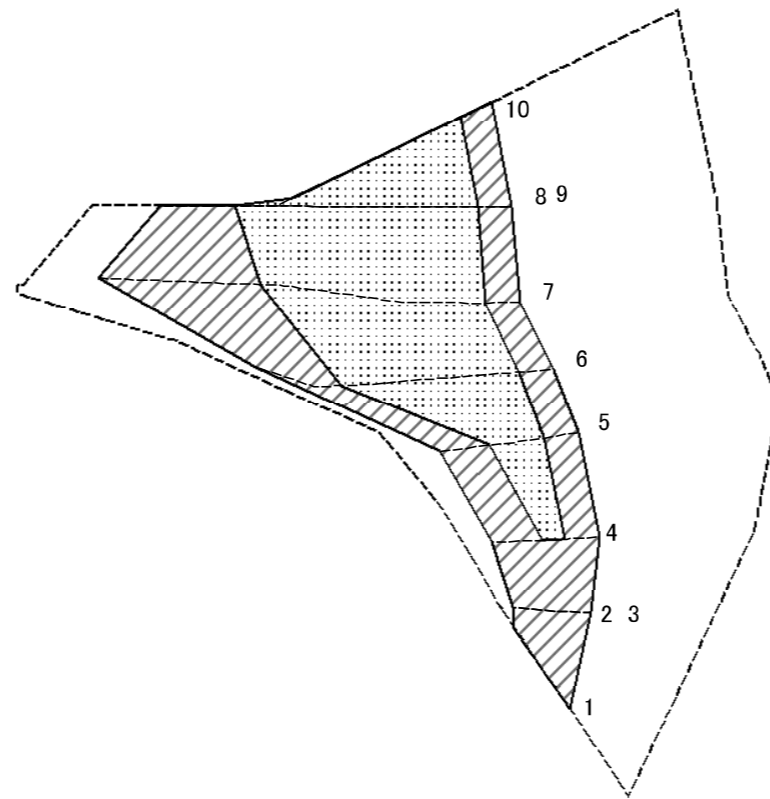
土砂災害警戒区域等指定図(その2-3)



図中の数字は横断測線番号を示す

土砂災害特別警戒区域の区域区分図 (急傾斜地の崩壊に伴う土石等の堆積により 建築物の地上部に作用すると想定される力)	土砂災害防止法施行令第二条の基準に該当する区域		N 縮尺 1:1,500	自然現象の種類	急傾斜地の崩壊	箇所番号	201-H20-2526-4
	土砂災害防止法施行令第三条の基準に該当する区域	土石等の堆積の高さが3mを超える区域 それ以外の区域		 	告示番号	神奈川県告示第107号	箇所名
				告示年月日	令和2年3月24日	所在地	横須賀市船越町6丁目、追浜町1丁目及び浜見台2丁目

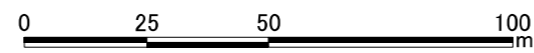
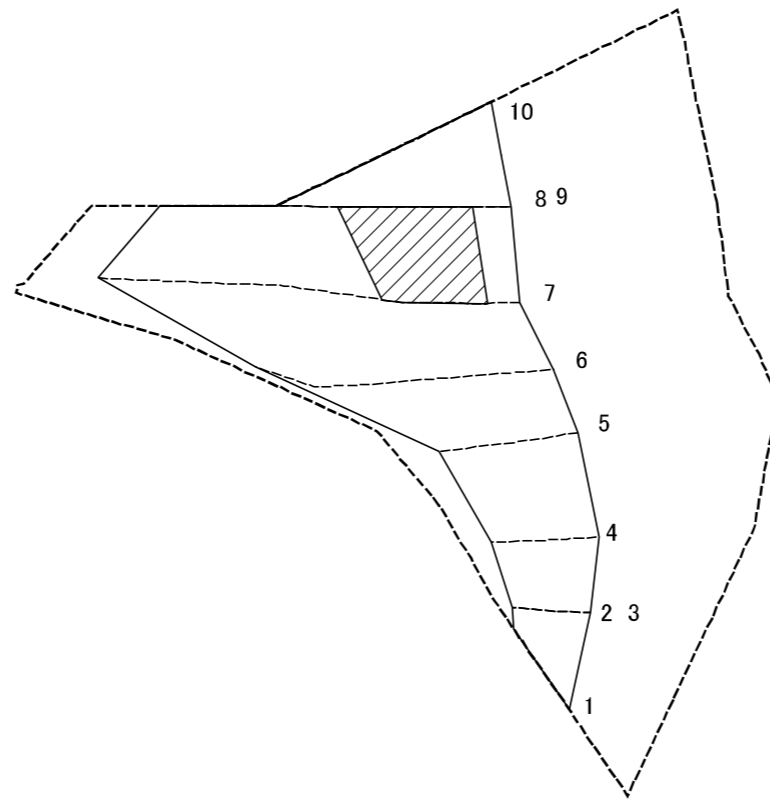
土砂災害警戒区域等指定図(その2-2)



図中の数字は横断測線番号を示す

土砂災害特別警戒区域の区域区分図 (急傾斜地の崩壊に伴う土石等の移動により建築物の地上部に作用すると想定される力)	土砂災害防止法施行令第二条の基準に該当する区域		N 縮尺 1:1,500	自然現象の種類	急傾斜地の崩壊	箇所番号	201-H20-2526-5
	土砂災害防止法施行令第三条の基準に該当する区域	土石等の(移動)高さが1m以下の場合、 土石等の移動による力が100kN/mを超える区域 それ以外の区域		 	告示番号	神奈川県告示第107号	箇所名
				告示年月日	令和2年3月24日	所在地	横須賀市船越町6丁目、追浜町1丁目及び浜見台2丁目

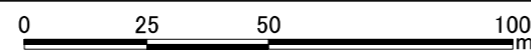
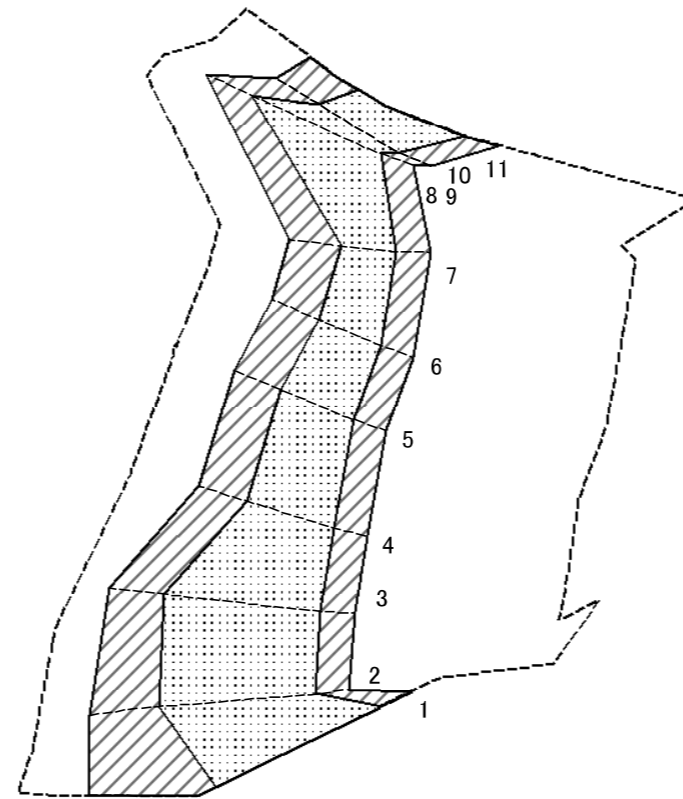
土砂災害警戒区域等指定図(その2-3)



図中の数字は横断測線番号を示す

土砂災害特別警戒区域の区域区分図 (急傾斜地の崩壊に伴う土石等の堆積により建築物の地上部に作用すると想定される力)	土砂災害防止法施行令第二条の基準に該当する区域		縮尺 1:1,500	自然現象の種類	急傾斜地の崩壊	箇所番号	201-H20-2526-5
	土砂災害防止法施行令第三条の基準に該当する区域			告示番号	神奈川県告示第107号	箇所名	船越町6丁目1-5
	それ以外の区域			告示年月日	令和2年3月24日	所在地	横須賀市船越町6丁目、追浜町1丁目及び浜見台2丁目

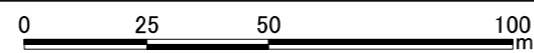
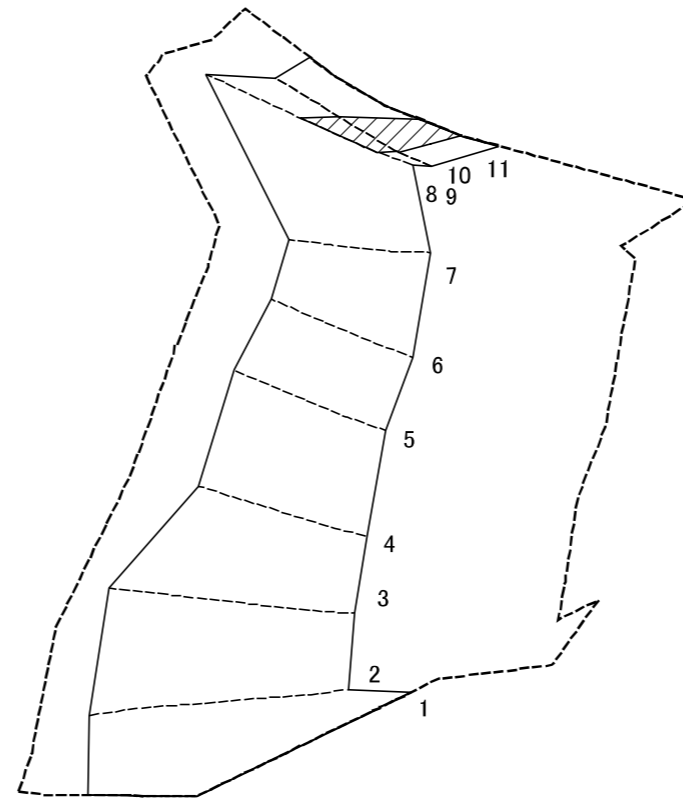
土砂災害警戒区域等指定図(その2-2)



図中の数字は横断測線番号を示す

土砂災害特別警戒区域の区域区分図 (急傾斜地の崩壊に伴う土石等の移動により建築物の地上部に作用すると想定される力)	土砂災害防止法施行令第2条の基準に該当する区域		N 縮尺 1:1,500	自然現象の種類	急傾斜地の崩壊	箇所番号	201-H20-2526-6
	土砂災害防止法施行令第3条の基準に該当する区域			告示番号	神奈川県告示第107号	箇所名	船越町6丁目1-6
	それ以外の区域			告示年月日	令和2年3月24日	所在地	横須賀市船越町6丁目、追浜町1丁目及び浜見台2丁目

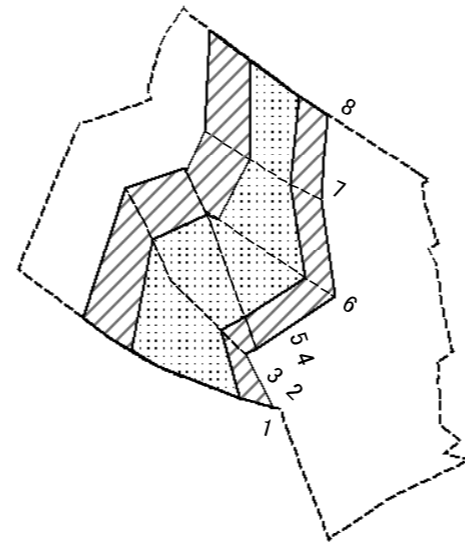
土砂災害警戒区域等指定図(その2-3)



図中の数字は横断測線番号を示す

土砂災害特別警戒区域の区域区分図 (急傾斜地の崩壊に伴う土石等の堆積により建築物の地上部に作用すると想定される力)	土砂災害防止法施行令第二条の基準に該当する区域		N 縮尺 1:1,500	自然現象の種類	急傾斜地の崩壊	箇所番号	201-H20-2526-6
	土砂災害防止法施行令第三条の基準に該当する区域			告示番号	神奈川県告示第107号	箇所名	船越町6丁目1-6
	それ以外の区域			告示年月日	令和2年3月24日	所在地	横須賀市船越町6丁目、追浜町1丁目及び浜見台2丁目

土砂災害警戒区域等指定図(その2-2)

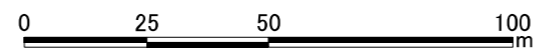
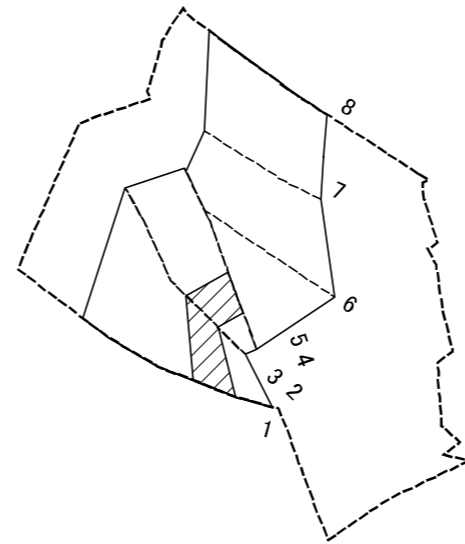


0 25 50 100
m

図中の数字は横断測線番号を示す

土砂災害特別警戒区域の区域区分図 (急傾斜地の崩壊に伴う土石等の移動により建築物の地上部に作用すると想定される力)	土砂災害防止法施行令第2条の基準に該当する区域		N 縮尺 1:1,500	自然現象の種類	急傾斜地の崩壊	箇所番号	201-H20-2526-7
	土砂災害防止法施行令第3条の基準に該当する区域			告示番号	神奈川県告示第107号	箇所名	船越町6丁目1-7
	それ以外の区域			告示年月日	令和2年3月24日	所在地	横須賀市船越町6丁目、追浜町1丁目及び浜見台2丁目

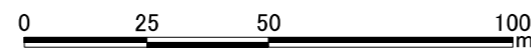
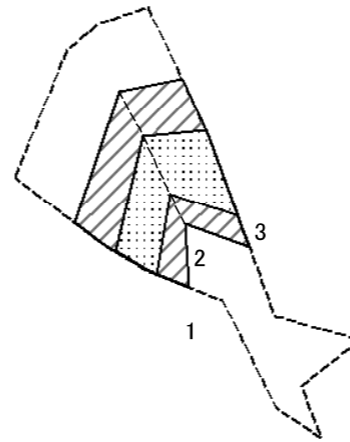
土砂災害警戒区域等指定図(その2-3)



図中の数字は横断測線番号を示す

土砂災害特別警戒区域の区域区分図 (急傾斜地の崩壊に伴う土石等の堆積により建築物の地上部に作用すると想定される力)	土砂災害防止法施行令第二条の基準に該当する区域		縮尺 1:1,500	自然現象の種類	急傾斜地の崩壊	箇所番号	201-H20-2526-7
	土砂災害防止法施行令第三条の基準に該当する区域			告示番号	神奈川県告示第107号	箇所名	船越町6丁目1-7
	それ以外の区域			告示年月日	令和2年3月24日	所在地	横須賀市船越町6丁目、追浜町1丁目及び浜見台2丁目

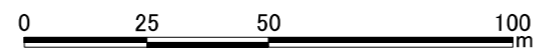
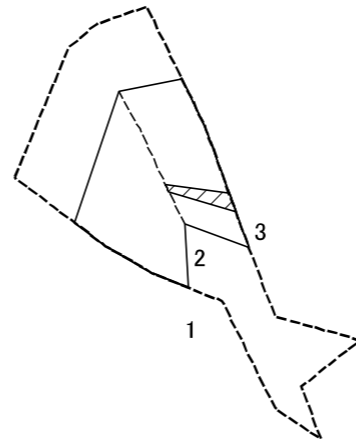
土砂災害警戒区域等指定図(その2-2)



図中の数字は横断測線番号を示す

土砂災害特別警戒区域の区域区分図 (急傾斜地の崩壊に伴う土石等の移動により建築物の地上部に作用すると想定される力)	土砂災害防止法施行令第2条の基準に該当する区域		N 縮尺 1:1,500	自然現象の種類	急傾斜地の崩壊	箇所番号	201-H20-2526-8
	土砂災害防止法施行令第3条の基準に該当する区域			告示番号	神奈川県告示第107号	箇所名	船越町6丁目1-8
	それ以外の区域			告示年月日	令和2年3月24日	所在地	横須賀市船越町6丁目、追浜町1丁目及び浜見台2丁目

土砂災害警戒区域等指定図(その2-3)



図中の数字は横断測線番号を示す

土砂災害特別警戒区域の区域区分図 (急傾斜地の崩壊に伴う土石等の堆積により建築物の地上部に作用すると想定される力)	土砂災害防止法施行令第二条の基準に該当する区域		縮尺 1:1,500	自然現象の種類	急傾斜地の崩壊	箇所番号	201-H20-2526-8
	土砂災害防止法施行令第三条の基準に該当する区域	土石等の堆積の高さが3mを超える区域 それ以外の区域		 	告示番号	神奈川県告示第107号	箇所名
				告示年月日	令和2年3月24日	所在地	横須賀市船越町6丁目、追浜町1丁目及び浜見台2丁目

