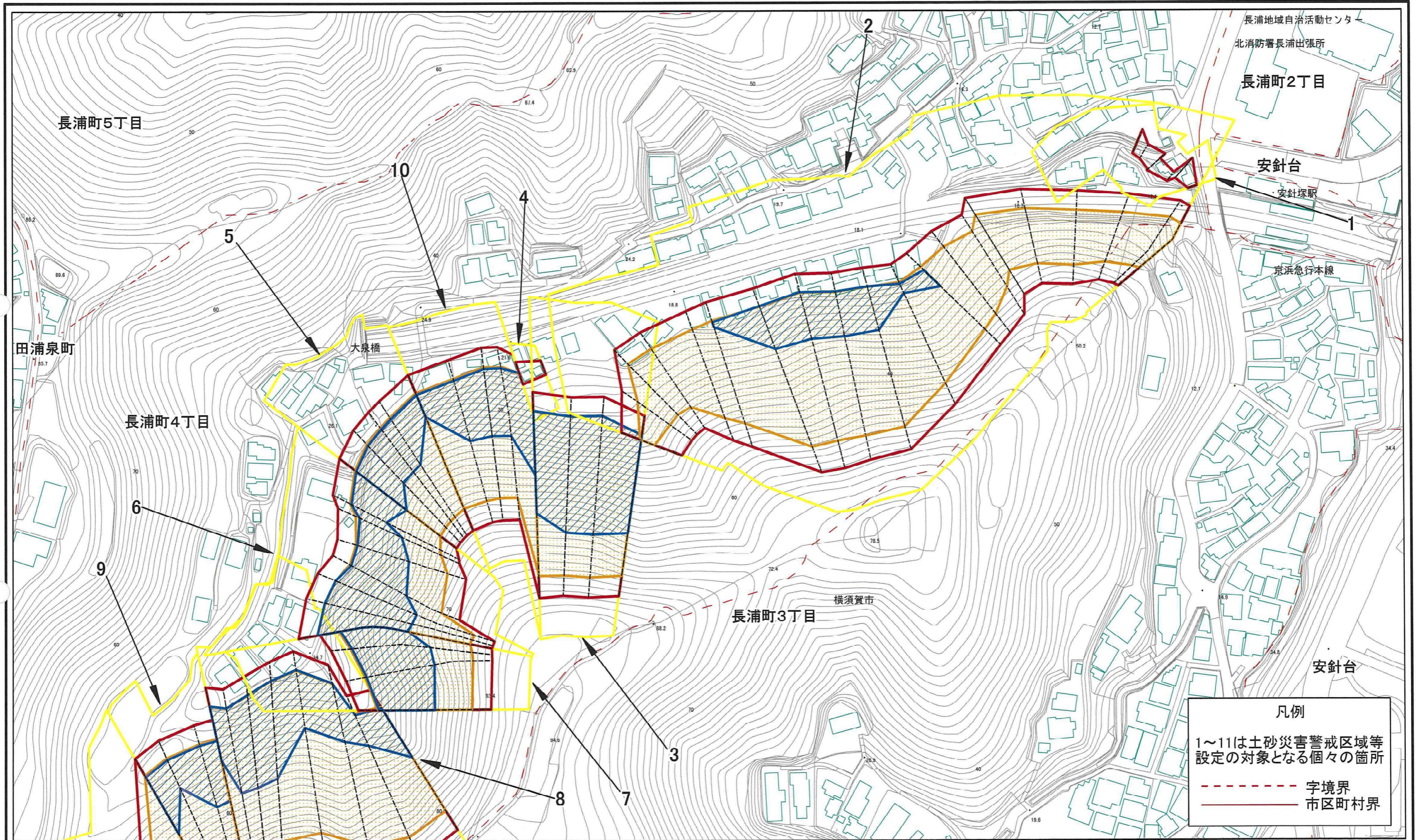


土砂災害警戒区域等指定図(その2-1)(1/2)



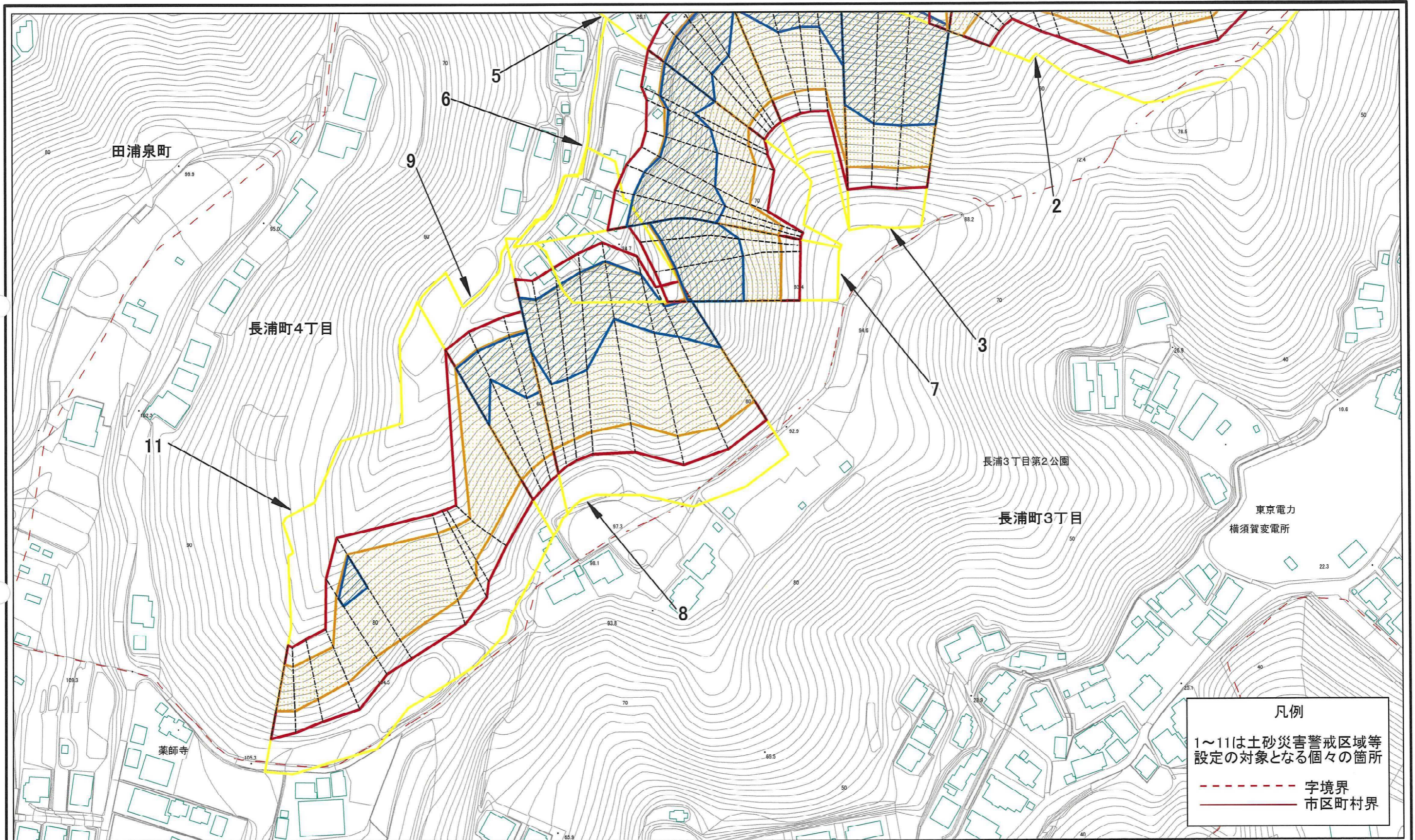
0 25 50 100 m

土砂災害警戒区域・土砂災害特別警戒区域 区域図	土砂災害防止法施行令第二条の基準に該当する区域	
	土砂災害防止法施行令第三条の基準に該当する区域	
	土砂等の(移動)高さが1m以下の場合、土砂等の移動による力が100kN/m ² を超える区域	
	土砂等の堆積の高さが3mを超える区域	
それ以外の区域		

自然現象の種類	急傾斜地の崩壊	箇所番号	201-H20-2302
告示番号	神奈川県告示第107号	箇所名	長浦町4丁目2
告示年月日	令和2年3月24日	所在地	横須賀市長浦町4丁目、長浦町2丁目、長浦町3丁目及び安針台

縮尺	1:1,500
----	---------

土砂災害警戒区域等指定図(その2-1)(2/2)

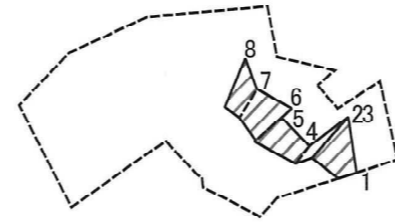


凡例
 1~11は土砂災害警戒区域等
 設定の対象となる個々の箇所
 - - - 字境界
 ——— 市区町村界

土砂災害警戒区域・土砂災害特別警戒区域
 区域図

土砂災害防止法施行令第2条の基準に該当する区域		N 縮尺 1:1,500	自然現象の種類	急傾斜地の崩壊	箇所番号	201-H20-2302
土砂災害防止法施行令第3条の基準に該当する区域			告示番号	神奈川県告示第107号	箇所名	長浦町4丁目2
土砂等の(移動)高さが1m以下の場合、土砂等の移動による力が100kN/mを超える区域			告示年月日	令和2年3月24日	所在地	横須賀市長浦町4丁目、長浦町2丁目、長浦町3丁目及び安針台
土砂等の堆積の高さが3mを超える区域						
それ以外の区域						

土砂災害警戒区域等指定図(その2-2)

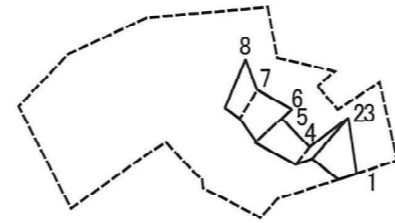


0 25 50 100
m

図中の数字は横断測線番号を示す

土砂災害特別警戒区域の区域区分図 (急傾斜地の崩壊に伴う土石等の移動により 建築物の地上部に作用すると想定される力)	土砂災害防止法施行令第二条の基準に該当する区域		N 縮尺 1:1,500	自然現象の種類	急傾斜地の崩壊	箇所番号	201-H20-2302-1
	土砂災害防止法施行令第三条の基準に該当する区域			告示番号	神奈川県告示第107号	箇所名	長浦町4丁目2-1
	それ以外の区域			告示年月日	令和2年3月24日	所在地	横須賀市長浦町4丁目、長浦町2丁目、長浦町3丁目及び安針台

土砂災害警戒区域等指定図(その2-3)

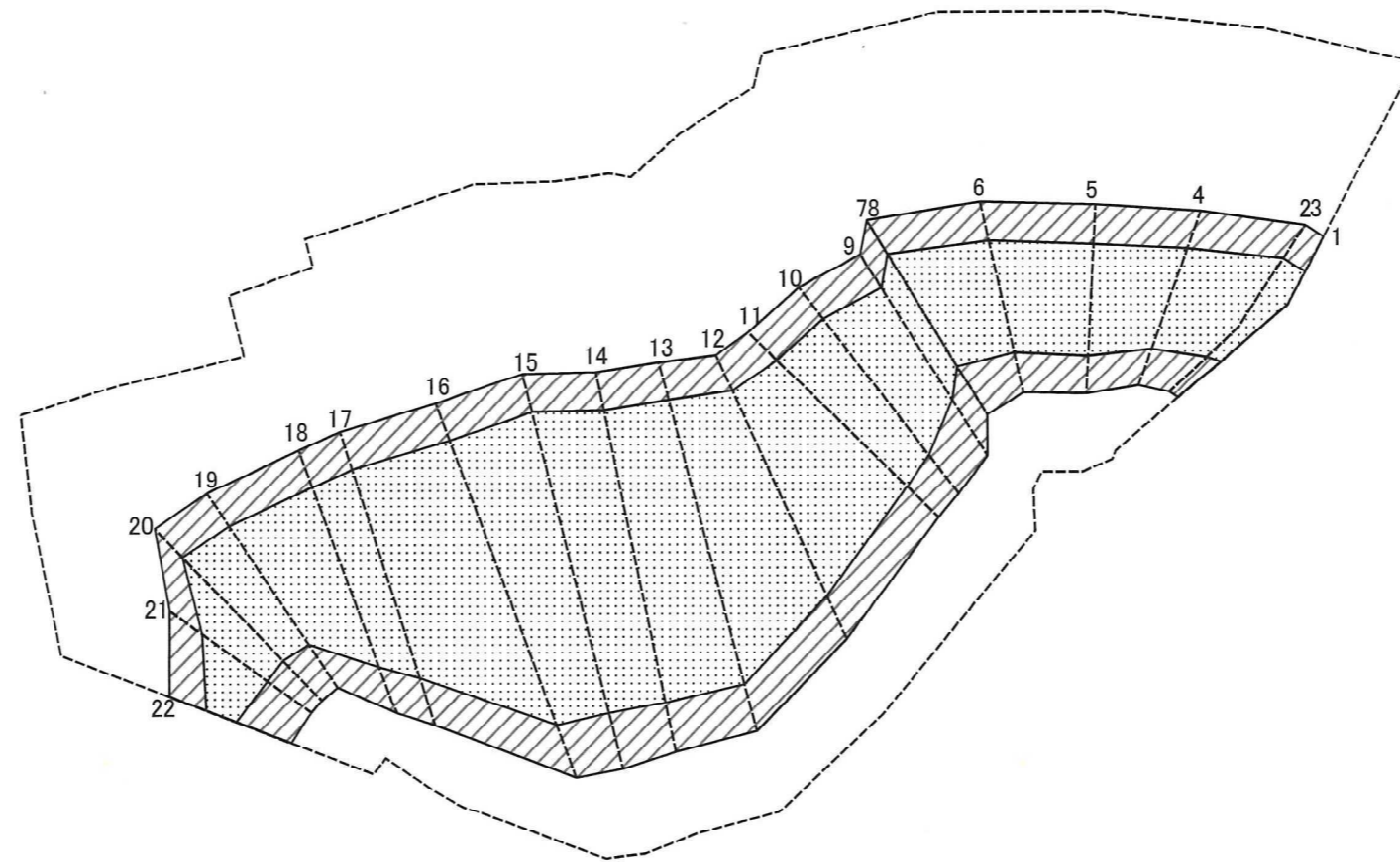


0 25 50 100
m

図中の数字は横断測線番号を示す

土砂災害特別警戒区域の区域区分図 (急傾斜地の崩壊に伴う土石等の堆積により 建築物の地上部に作用すると想定される力)	土砂災害防止法施行令第2条の基準に該当する区域		N 縮尺 1:1,500	自然現象の種類	急傾斜地の崩壊	箇所番号	201-H20-2302-1
	土砂災害防止法施行令第3条の基準に該当する区域			告示番号	神奈川県告示第107号	箇所名	長浦町4丁目2-1
	それ以外の区域			告示年月日	令和2年3月24日	所在地	横須賀市長浦町4丁目、長浦町2丁目、長浦町3丁目及び安針台

土砂災害警戒区域等指定図(その2-2)



0 25 50 100
m

図中の数字は横断測線番号を示す

土砂災害特別警戒区域の区域区分図
(急傾斜地の崩壊に伴う土石等の移動により
建築物の地上部に作用すると想定される力)

土砂災害防止法施行令第二条の基準に該当する区域



土砂災害防止法
施行令第三条の
基準に該当する
区域



それ以外の区域

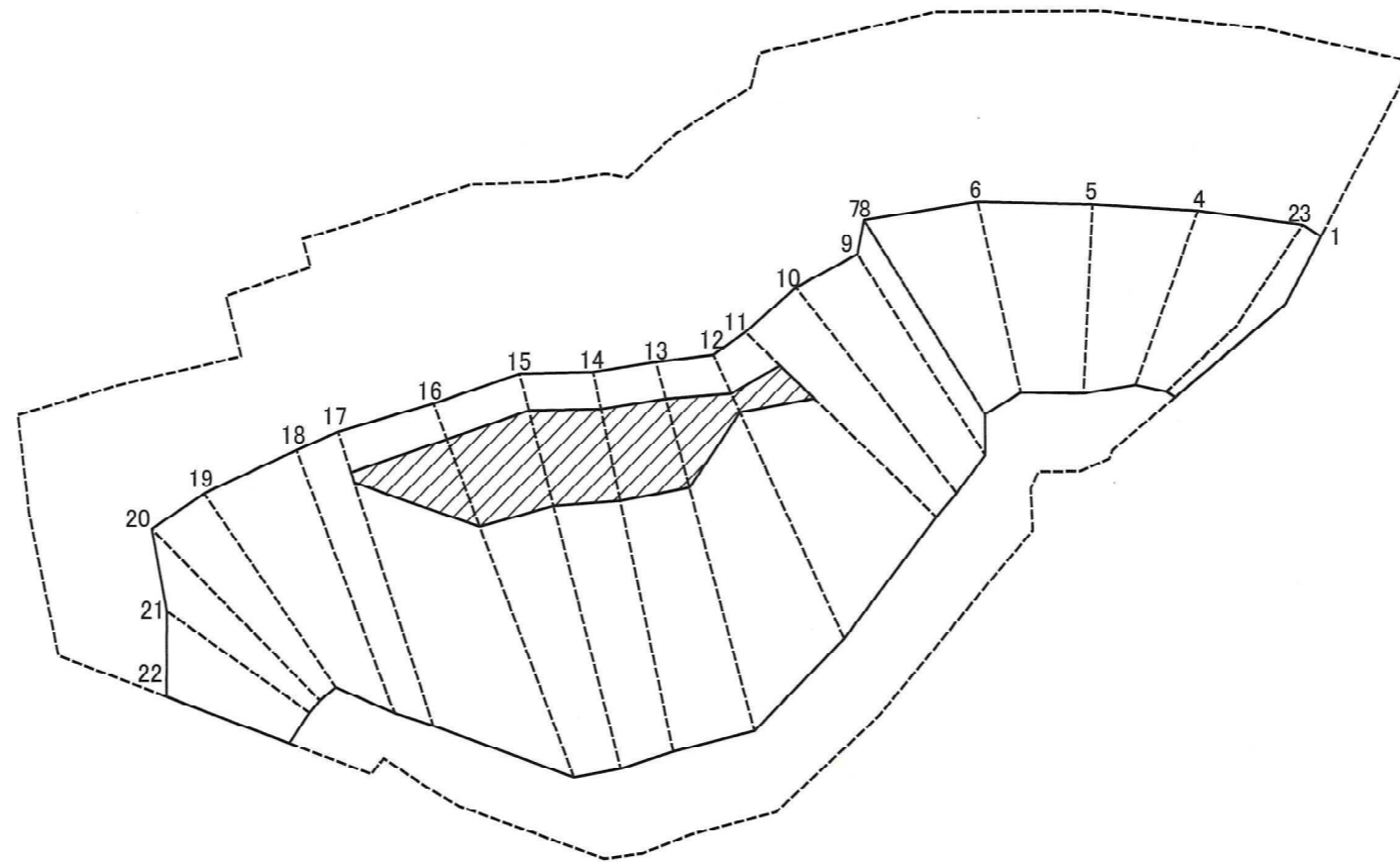


縮尺

1:1,500

自然現象の種類	急傾斜地の崩壊	箇所番号	201-H20-2302-2
告示番号	神奈川県告示第107号	箇所名	長浦町4丁目2-2
告示年月日	令和2年3月24日	所在地	横須賀市長浦町4丁目、長浦町2丁目、長浦町3丁目及び安針台

土砂災害警戒区域等指定図(その2-3)



0 25 50 100
m

図中の数字は横断測線番号を示す

土砂災害特別警戒区域の区域区分図
(急傾斜地の崩壊に伴う土石等の堆積により
建築物の地上部に作用すると想定される力)

土砂災害防止法施行令第2条の基準に該当する区域



土砂災害防止法
施行令第3条の
基準に該当する
区域

土石等の堆積の高さが3mを超える区域



それ以外の区域

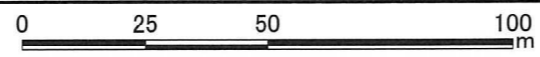
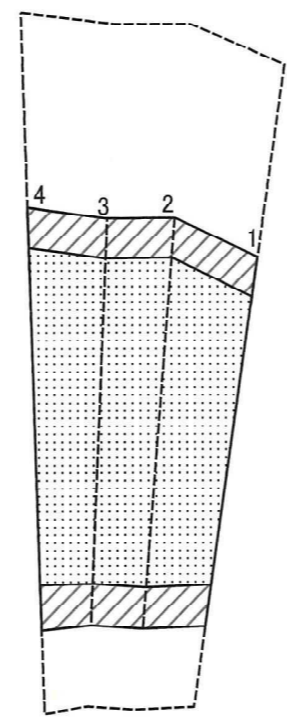
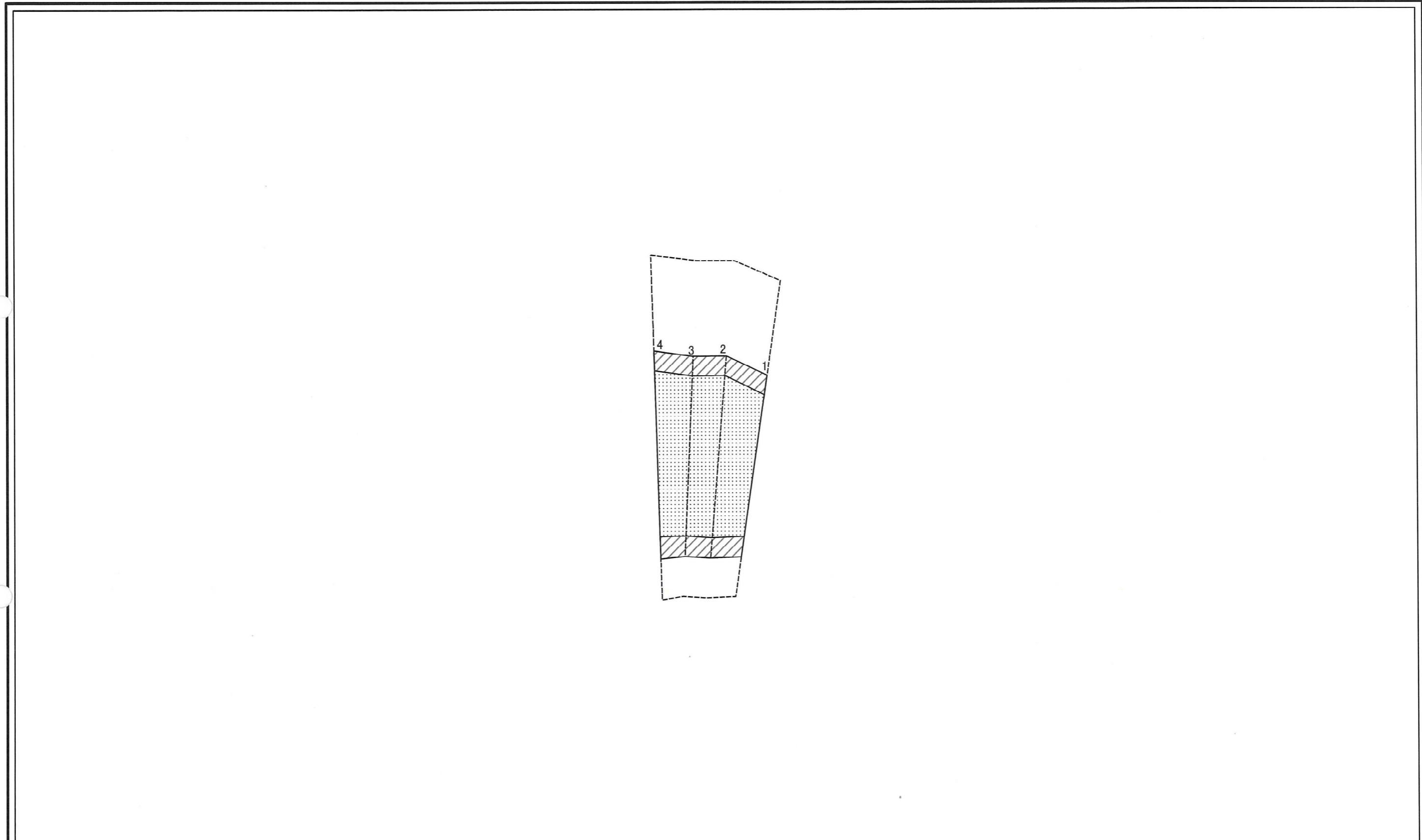


縮尺

1:1,500

自然現象の種類	急傾斜地の崩壊	箇所番号	201-H20-2302-2
告示番号	神奈川県告示第107号	箇所名	長浦町4丁目2-2
告示年月日	令和2年3月24日	所在地	横須賀市長浦町4丁目、長浦町2丁目、長浦町3丁目及び安針台

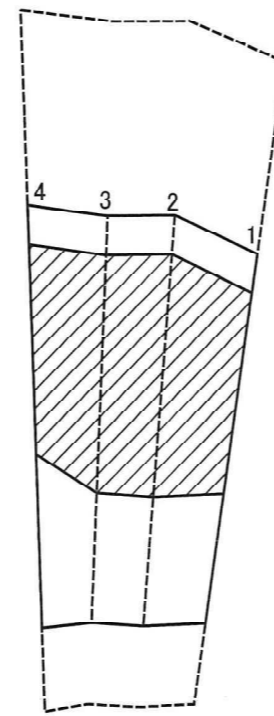
土砂災害警戒区域等指定図(その2-2)



図中の数字は横断測線番号を示す

土砂災害特別警戒区域の区域区分図 (急傾斜地の崩壊に伴う土石等の移動により建築物の地上部に作用すると想定される力)	土砂災害防止法施行令第二条の基準に該当する区域		N 縮尺 1:1,500	自然現象の種類	急傾斜地の崩壊	箇所番号	201-H20-2302-3
	土砂災害防止法施行令第三条の基準に該当する区域			告示番号	神奈川県告示第107号	箇所名	長浦町4丁目2-3
	それ以外の区域			告示年月日	令和2年3月24日	所在地	横須賀市長浦町4丁目、長浦町2丁目、長浦町3丁目及び安針台

土砂災害警戒区域等指定図(その2-3)

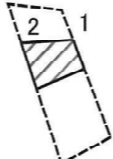
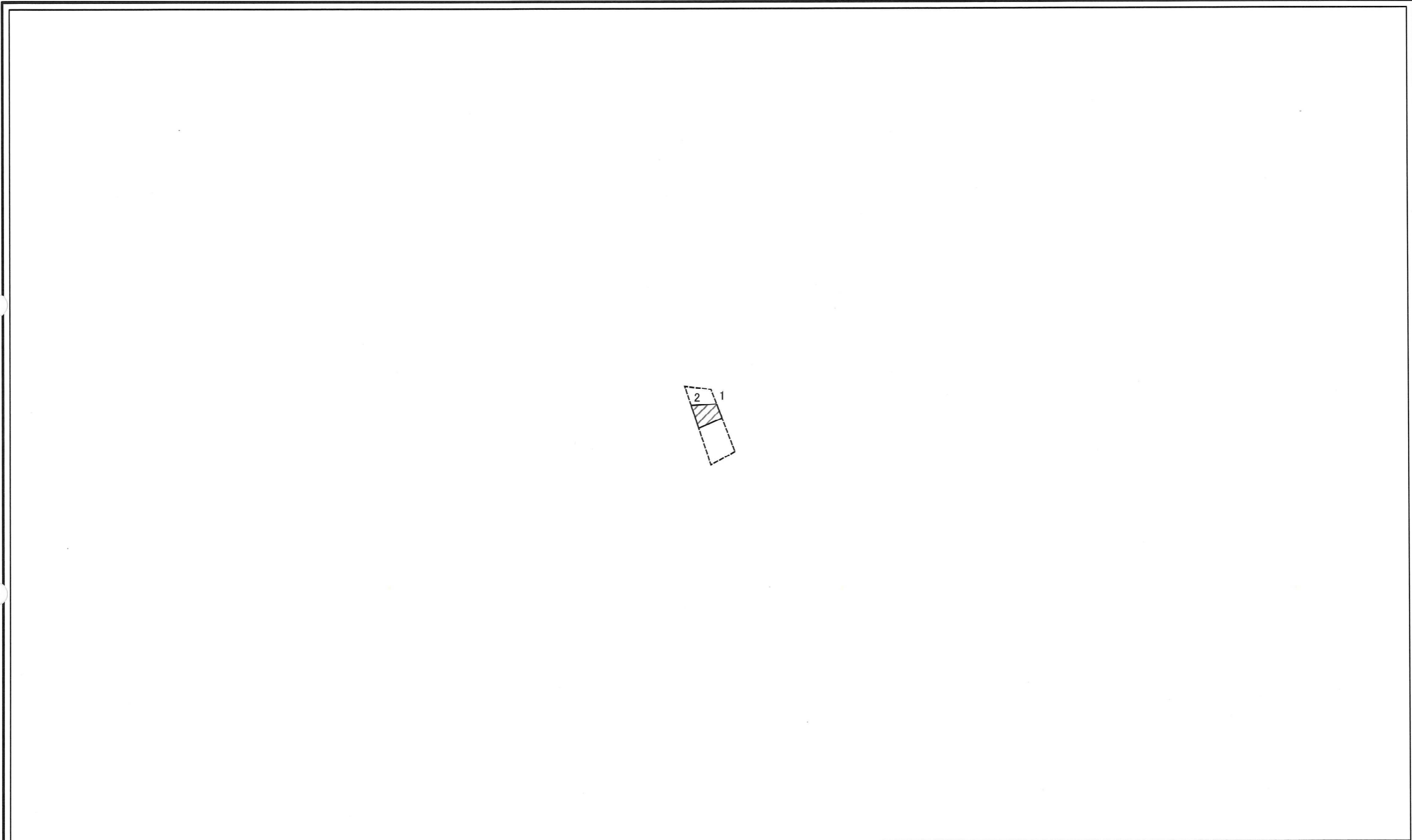


0 25 50 100
m

図中の数字は横断測線番号を示す

土砂災害特別警戒区域の区域区分図 (急傾斜地の崩壊に伴う土石等の堆積により 建築物の地上部に作用すると想定される力)	土砂災害防止法施行令第2条の基準に該当する区域		N 縮尺 1:1,500	自然現象の種類	急傾斜地の崩壊	箇所番号	201-H20-2302-3
	土砂災害防止法施行令第3条の基準に該当する区域			告示番号	神奈川県告示第107号	箇所名	長浦町4丁目2-3
	それ以外の区域			告示年月日	令和2年3月24日	所在地	横須賀市長浦町4丁目、長浦町2丁目、長浦町3丁目及び安針台

土砂災害警戒区域等指定図(その2-2)

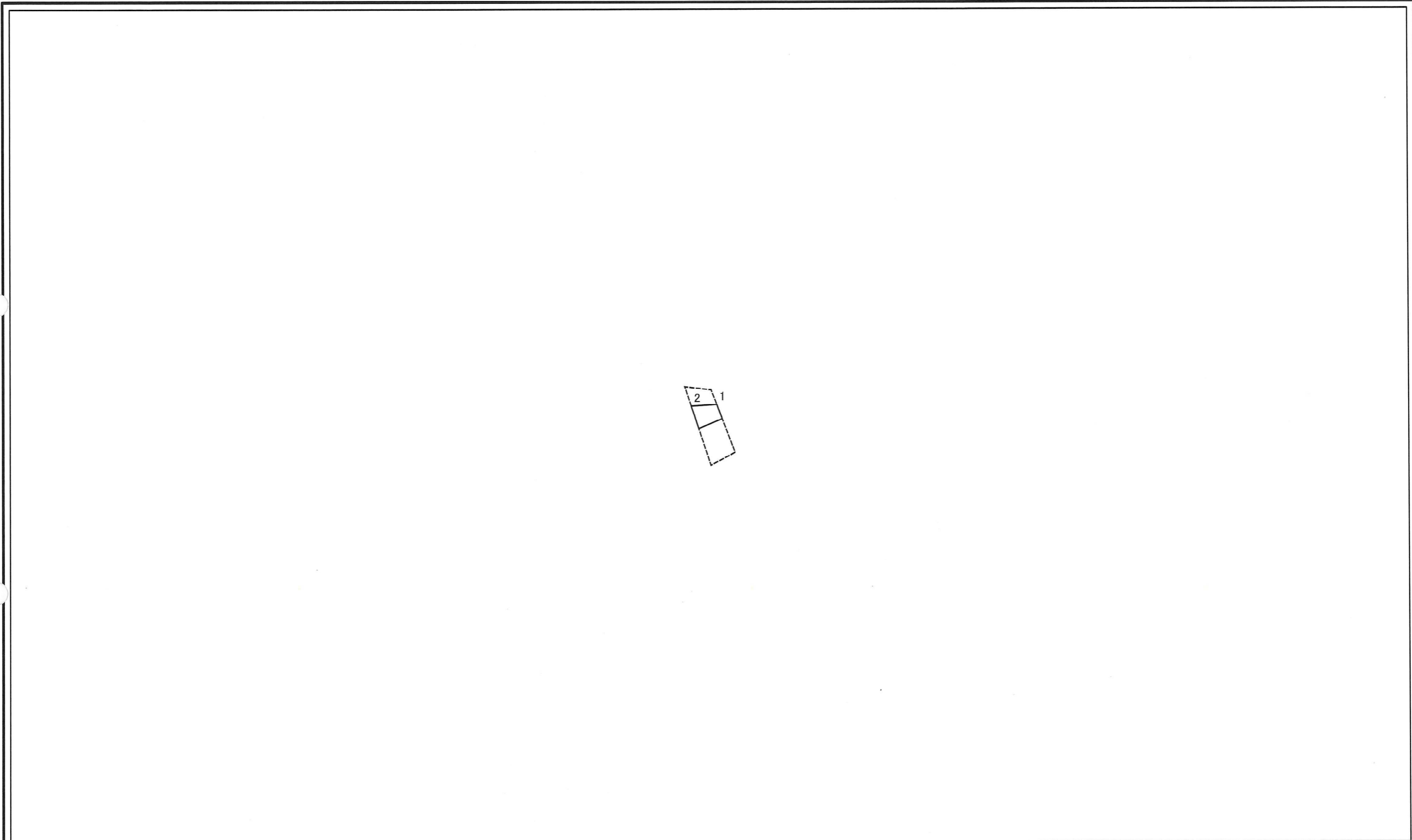


0 25 50 100
m

図中の数字は横断測線番号を示す

土砂災害特別警戒区域の区域区分図 (急傾斜地の崩壊に伴う土石等の移動により建築物の地上部に作用すると想定される力)	土砂災害防止法施行令第二条の基準に該当する区域		N 縮尺 1:1,500	自然現象の種類	急傾斜地の崩壊	箇所番号	201-H20-2302-4
	土砂災害防止法施行令第三条の基準に該当する区域			告示番号	神奈川県告示第107号	箇所名	長浦町4丁目2-4
	それ以外の区域			告示年月日	令和2年3月24日	所在地	横須賀市長浦町4丁目、長浦町2丁目、長浦町3丁目及び安針台

土砂災害警戒区域等指定図(その2-3)

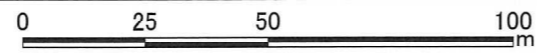
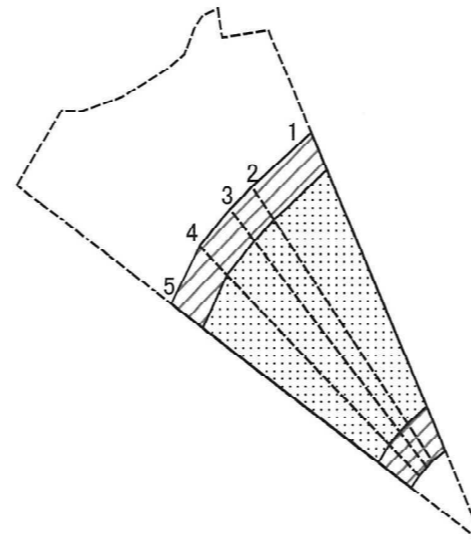


0 25 50 100
m

図中の数字は横断測線番号を示す

土砂災害特別警戒区域の区域区分図 (急傾斜地の崩壊に伴う土石等の堆積により 建築物の地上部に作用すると想定される力)	土砂災害防止法施行令第二条の基準に該当する区域		N 縮尺 1:1,500	自然現象の種類	急傾斜地の崩壊	箇所番号	201-H20-2302-4
	土砂災害防止法施行令第三条の基準に該当する区域			告示番号	神奈川県告示第107号	箇所名	長浦町4丁目2-4
	それ以外の区域			告示年月日	令和2年3月24日	所在地	横須賀市長浦町4丁目、長浦町2丁目、長浦町3丁目及び安針台

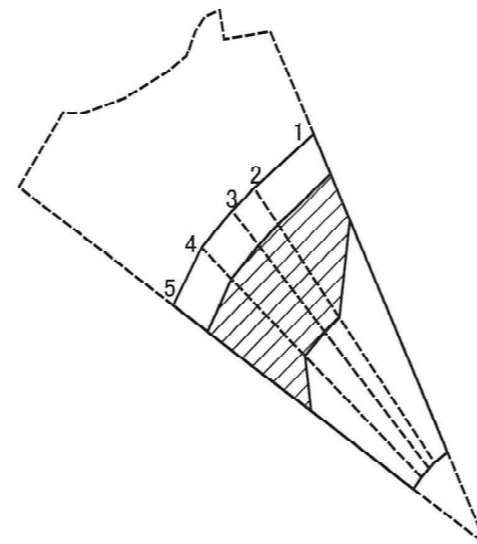
土砂災害警戒区域等指定図(その2-2)



図中の数字は横断測線番号を示す

土砂災害特別警戒区域の区域区分図 (急傾斜地の崩壊に伴う土石等の移動により建築物の地上部に作用すると想定される力)	土砂災害防止法施行令第二条の基準に該当する区域		N 縮尺 1:1,500	自然現象の種類	急傾斜地の崩壊	箇所番号	201-H20-2302-5
	土砂災害防止法施行令第三条の基準に該当する区域			告示番号	神奈川県告示第107号	箇所名	長浦町4丁目2 5
	それ以外の区域			告示年月日	令和2年3月24日	所在地	横須賀市長浦町4丁目、長浦町2丁目、長浦町3丁目及び安針台

土砂災害警戒区域等指定図(その2-3)

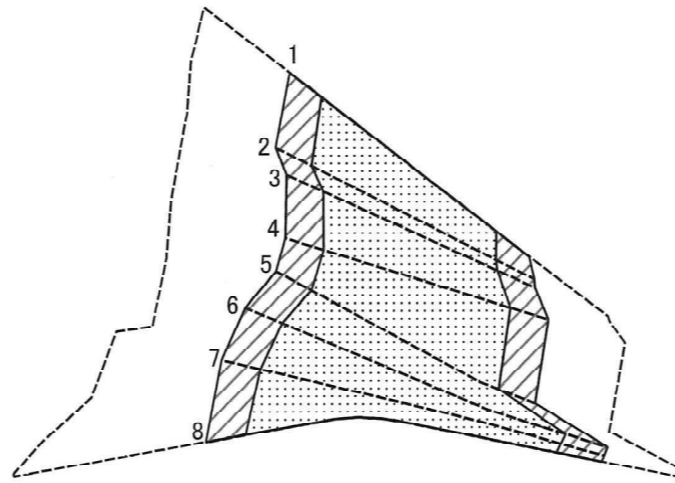


0 25 50 100
m

図中の数字は横断測線番号を示す

土砂災害特別警戒区域の区域区分図 (急傾斜地の崩壊に伴う土石等の堆積により 建築物の地上部に作用すると想定される力)	土砂災害防止法施行令第2条の基準に該当する区域		N 縮尺 1:1,500	自然現象の種類	急傾斜地の崩壊	箇所番号	201-H20-2302-5
	土砂災害防止法施行令第3条の基準に該当する区域	土石等の堆積の高さが3mを超える区域 それ以外の区域		 	告示番号	神奈川県告示第107号	箇所名
				告示年月日	令和2年3月24日	所在地	横須賀市長浦町4丁目、長浦町2丁目、長浦町3丁目及び安針台

土砂災害警戒区域等指定図(その2-2)

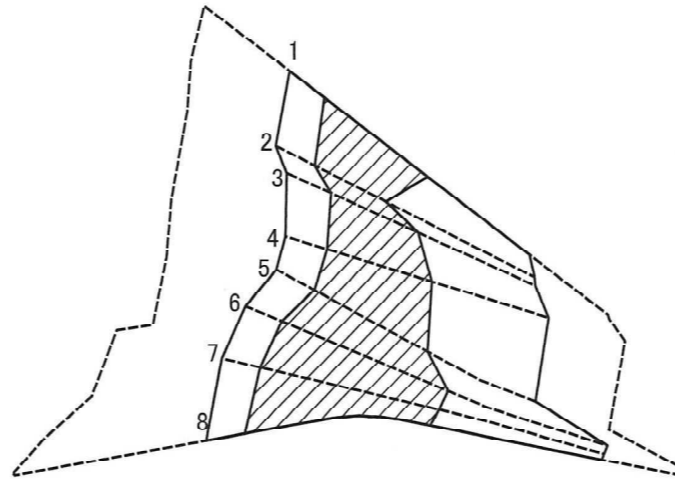


0 25 50 100
m

図中の数字は横断測線番号を示す

土砂災害特別警戒区域の区域区分図 (急傾斜地の崩壊に伴う土石等の移動により建築物の地上部に作用すると想定される力)	土砂災害防止法施行令第二条の基準に該当する区域		N 縮尺 1:1,500	自然現象の種類	急傾斜地の崩壊	箇所番号	201-H20-2302-6
	土砂災害防止法施行令第三条の基準に該当する区域	土石等の(移動)高さが1m以下の場合、 土石等の移動による力が100kN/mを超える区域			告示番号	神奈川県告示第107号	箇所名
	それ以外の区域			告示年月日	令和2年3月24日	所在地	横須賀市長浦町4丁目、長浦町2丁目、長浦町3丁目及び安針台

土砂災害警戒区域等指定図(その2-3)

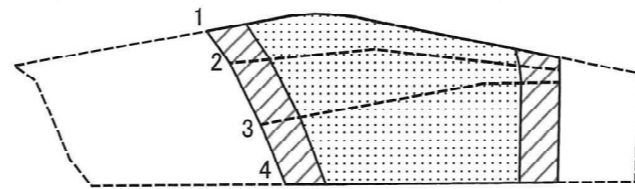


0 25 50 100
m

図中の数字は横断測線番号を示す

土砂災害特別警戒区域の区域区分図 (急傾斜地の崩壊に伴う土石等の堆積により 建築物の地上部に作用すると想定される力)	土砂災害防止法施行令第二条の基準に該当する区域		N 縮尺 1:1,500	自然現象の種類	急傾斜地の崩壊	箇所番号	201-H20-2302-6
	土砂災害防止法施行令第三条の基準に該当する区域			告示番号	神奈川県告示第107号	箇所名	長浦町4丁目2-6
	それ以外の区域			告示年月日	令和2年3月24日	所在地	横須賀市長浦町4丁目、長浦町2丁目、長浦町3丁目及び安針台

土砂災害警戒区域等指定図(その2-2)

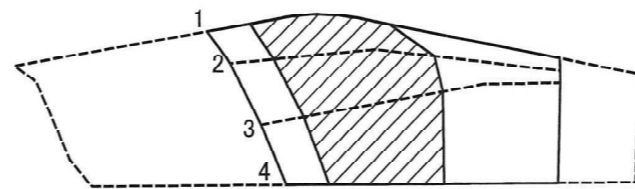


0 25 50 100
m

図中の数字は横断測線番号を示す

土砂災害特別警戒区域の区域区分図 (急傾斜地の崩壊に伴う土石等の移動により建築物の地上部に作用すると想定される力)	土砂災害防止法施行令第2条の基準に該当する区域		N 縮尺 1:1,500	自然現象の種類	急傾斜地の崩壊	箇所番号	201-H20-2302-7
	土砂災害防止法施行令第3条の基準に該当する区域			告示番号	神奈川県告示第107号	箇所名	長浦町4丁目2-7
	それ以外の区域			告示年月日	令和2年3月24日	所在地	横須賀市長浦町4丁目、長浦町2丁目、長浦町3丁目及び安針台

土砂災害警戒区域等指定図(その2-3)

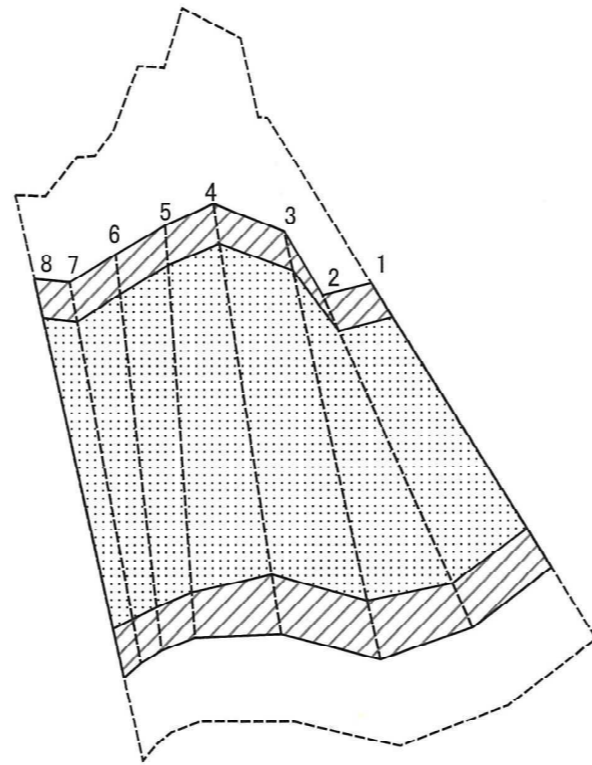


0 25 50 100
m

図中の数字は横断測線番号を示す

土砂災害特別警戒区域の区域区分図 (急傾斜地の崩壊に伴う土石等の堆積により 建築物の地上部に作用すると想定される力)	土砂災害防止法施行令第2条の基準に該当する区域		縮尺 1:1,500	自然現象の種類	急傾斜地の崩壊	箇所番号	201-H20-2302-7
	土砂災害防止法施行令第3条の基準に該当する区域			告示番号	神奈川県告示第107号	箇所名	長浦町4丁目2-7
	それ以外の区域			告示年月日	令和2年3月24日	所在地	横須賀市長浦町4丁目、長浦町2丁目、長浦町3丁目及び安針台

土砂災害警戒区域等指定図(その2-2)

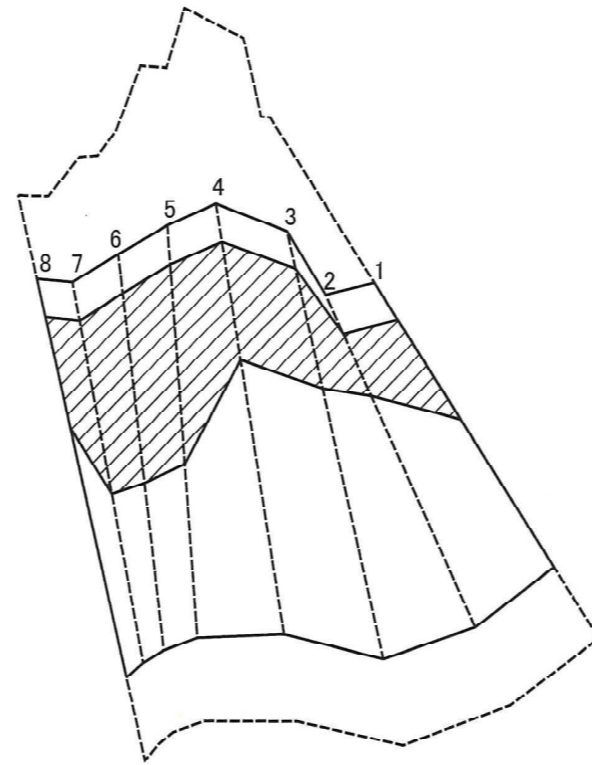


0 25 50 100
m

図中の数字は横断測線番号を示す

土砂災害特別警戒区域の区域区分図 (急傾斜地の崩壊に伴う土石等の移動により建築物の地上部に作用すると想定される力)	土砂災害防止法施行令第2条の基準に該当する区域		縮尺 1:1,500	自然現象の種類	急傾斜地の崩壊	箇所番号	201-H20-2302-8
	土砂災害防止法施行令第3条の基準に該当する区域			告示番号	神奈川県告示第107号	箇所名	長浦町4丁目2-8
	それ以外の区域			告示年月日	令和2年3月24日	所在地	横須賀市長浦町4丁目、長浦町2丁目、長浦町3丁目及び安針台

土砂災害警戒区域等指定図(その2-3)

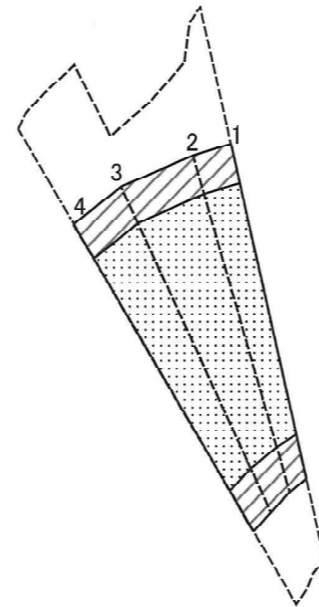


0 25 50 100
m

図中の数字は横断測線番号を示す

土砂災害特別警戒区域の区域区分図 (急傾斜地の崩壊に伴う土石等の堆積により 建築物の地上部に作用すると想定される力)	土砂災害防止法施行令第二条の基準に該当する区域		N 縮尺 1:1,500	自然現象の種類	急傾斜地の崩壊	箇所番号	201-H20-2302-8
	土砂災害防止法施行令第三条の基準に該当する区域			告示番号	神奈川県告示第107号	箇所名	長浦町4丁目2-8
	それ以外の区域			告示年月日	令和2年3月24日	所在地	横須賀市長浦町4丁目、長浦町2丁目、長浦町3丁目及び安針台

土砂災害警戒区域等指定図(その2-2)

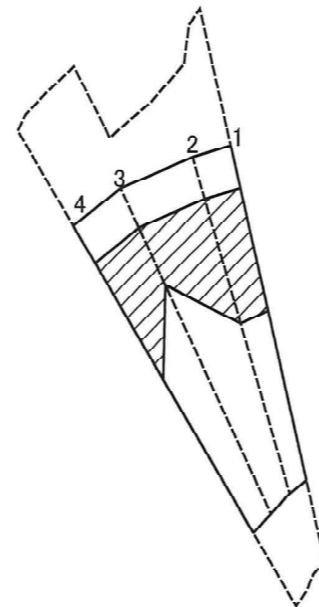


0 25 50 100
m

図中の数字は横断測線番号を示す

土砂災害特別警戒区域の区域区分図 (急傾斜地の崩壊に伴う土石等の移動により 建築物の地上部に作用すると想定される力)	土砂災害防止法施行令第2条の基準に該当する区域		N 縮尺 1:1,500	自然現象の種類	急傾斜地の崩壊	箇所番号	201-H20-2302-9
	土砂災害防止法施行令第3条の基準に該当する区域			告示番号	神奈川県告示第107号	箇所名	長浦町4丁目2-0
	それ以外の区域			告示年月日	令和2年3月24日	所在地	横須賀市長浦町4丁目、長浦町2丁目、長浦町3丁目及び安針台

土砂災害警戒区域等指定図(その2-3)

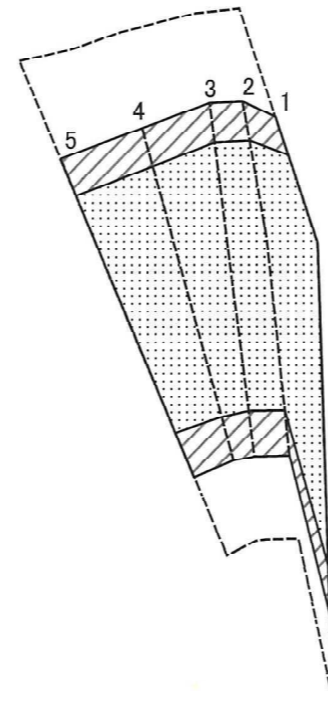


0 25 50 100
m

図中の数字は横断測線番号を示す

土砂災害特別警戒区域の区域区分図 (急傾斜地の崩壊に伴う土石等の堆積により 建築物の地上部に作用すると想定される力)	土砂災害防止法施行令第二条の基準に該当する区域		N 縮尺 1:1,500	自然現象の種類	急傾斜地の崩壊	箇所番号	201-H20-2302-9
	土砂災害防止法施行令第三条の基準に該当する区域			告示番号	神奈川県告示第107号	箇所名	長浦町4丁目2-9
	それ以外の区域			告示年月日	令和2年3月24日	所在地	横須賀市長浦町4丁目、長浦町2丁目、長浦町3丁目及び安針台

土砂災害警戒区域等指定図(その2-2)

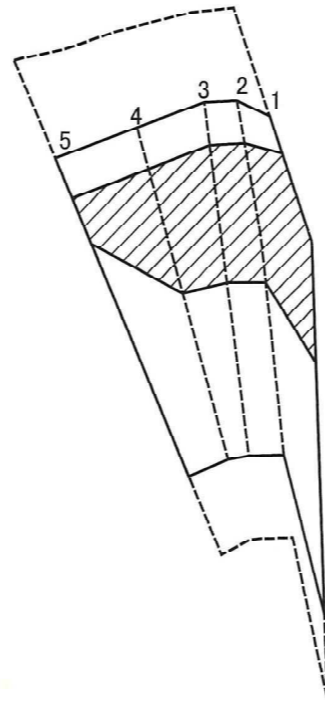


0 25 50 100
m

図中の数字は横断測線番号を示す

土砂災害特別警戒区域の区域区分図 (急傾斜地の崩壊に伴う土石等の移動により 建築物の地上部に作用すると想定される力)	土砂災害防止法施行令第二条の基準に該当する区域		N 縮尺 1:1,500	自然現象 の種類	急傾斜地の崩壊	箇所番号	201-H20-2302-10
	土砂災害防止法 施行令第三条の 基準に該当する 区域	土石等の(移動)高さが1m以下の場合、 土石等の移動による力が100kN/mを超える区域			告示番号	神奈川県告示第107号	箇所名
	それ以外の区域			告示年月日	令和2年3月24日	所在地	横須賀市長浦町4丁目、長浦町2丁目、 長浦町3丁目及び安針台

土砂災害警戒区域等指定図(その2-3)

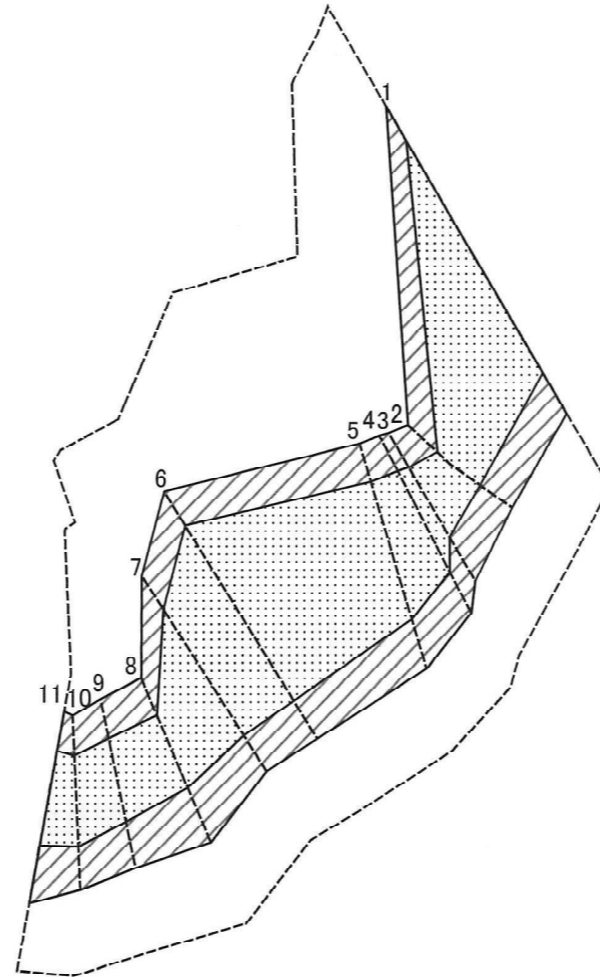


0 25 50 100
m

図中の数字は横断測線番号を示す

土砂災害特別警戒区域の区域区分図 (急傾斜地の崩壊に伴う土石等の堆積により 建築物の地上部に作用すると想定される力)	土砂災害防止法施行令第2条の基準に該当する区域		N 縮尺 1:1,500	自然現象の種類	急傾斜地の崩壊	箇所番号	201-H20-2302-10
	土砂災害防止法施行令第3条の基準に該当する区域			告示番号	神奈川県告示第107号	箇所名	長浦町4丁目2-10
	それ以外の区域			告示年月日	令和2年3月24日	所在地	横須賀市長浦町4丁目、長浦町2丁目、長浦町3丁目及び安針台

土砂災害警戒区域等指定図(その2-2)

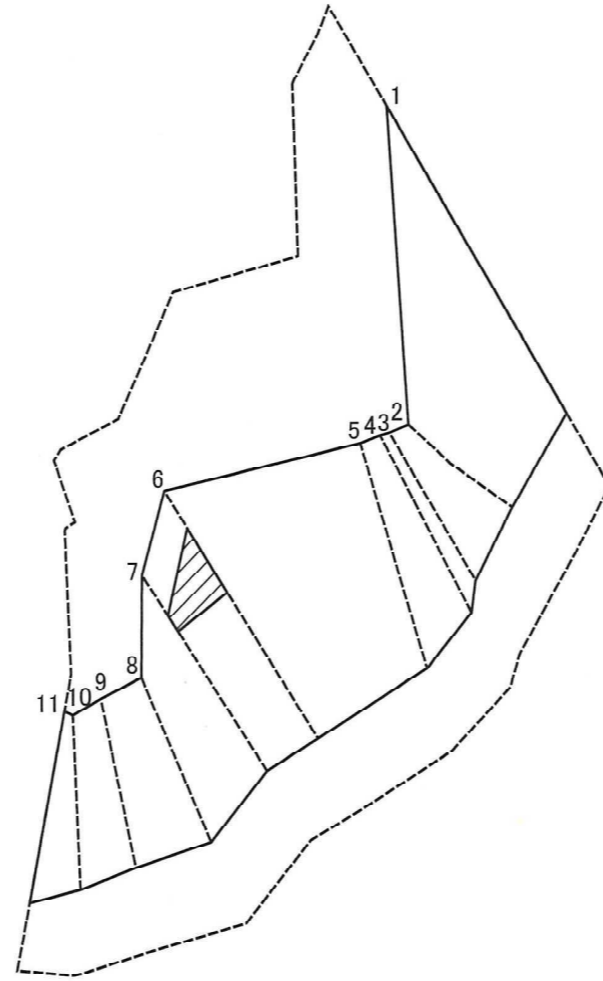


0 25 50 100
m

図中の数字は横断測線番号を示す

土砂災害特別警戒区域の区域区分図 (急傾斜地の崩壊に伴う土石等の移動により 建築物の地上部に作用すると想定される力)	土砂災害防止法施行令第2条の基準に該当する区域		N 縮尺 1:1,500	自然現象の種類	急傾斜地の崩壊	箇所番号	201-H20-2302-11
	土砂災害防止法施行令第3条の基準に該当する区域			告示番号	神奈川県告示第107号	箇所名	長浦町4丁目2-11
	それ以外の区域			告示年月日	令和2年3月24日	所在地	横須賀市長浦町4丁目、長浦町2丁目、長浦町3丁目及び安針台

土砂災害警戒区域等指定図(その2-3)



0 25 50 100
m

図中の数字は横断測線番号を示す

土砂災害特別警戒区域の区域区分図 (急傾斜地の崩壊に伴う土石等の堆積により 建築物の地上部に作用すると想定される力)	土砂災害防止法施行令第二条の基準に該当する区域		N 縮尺 1:1,500	自然現象の種類	急傾斜地の崩壊	箇所番号	201-H20-2302-11
	土砂災害防止法施行令第三条の基準に該当する区域			告示番号	神奈川県告示第107号	箇所名	長浦町4丁目2-11
	それ以外の区域			告示年月日	令和2年3月24日	所在地	横須賀市長浦町4丁目、長浦町2丁目、長浦町3丁目及び安針台

