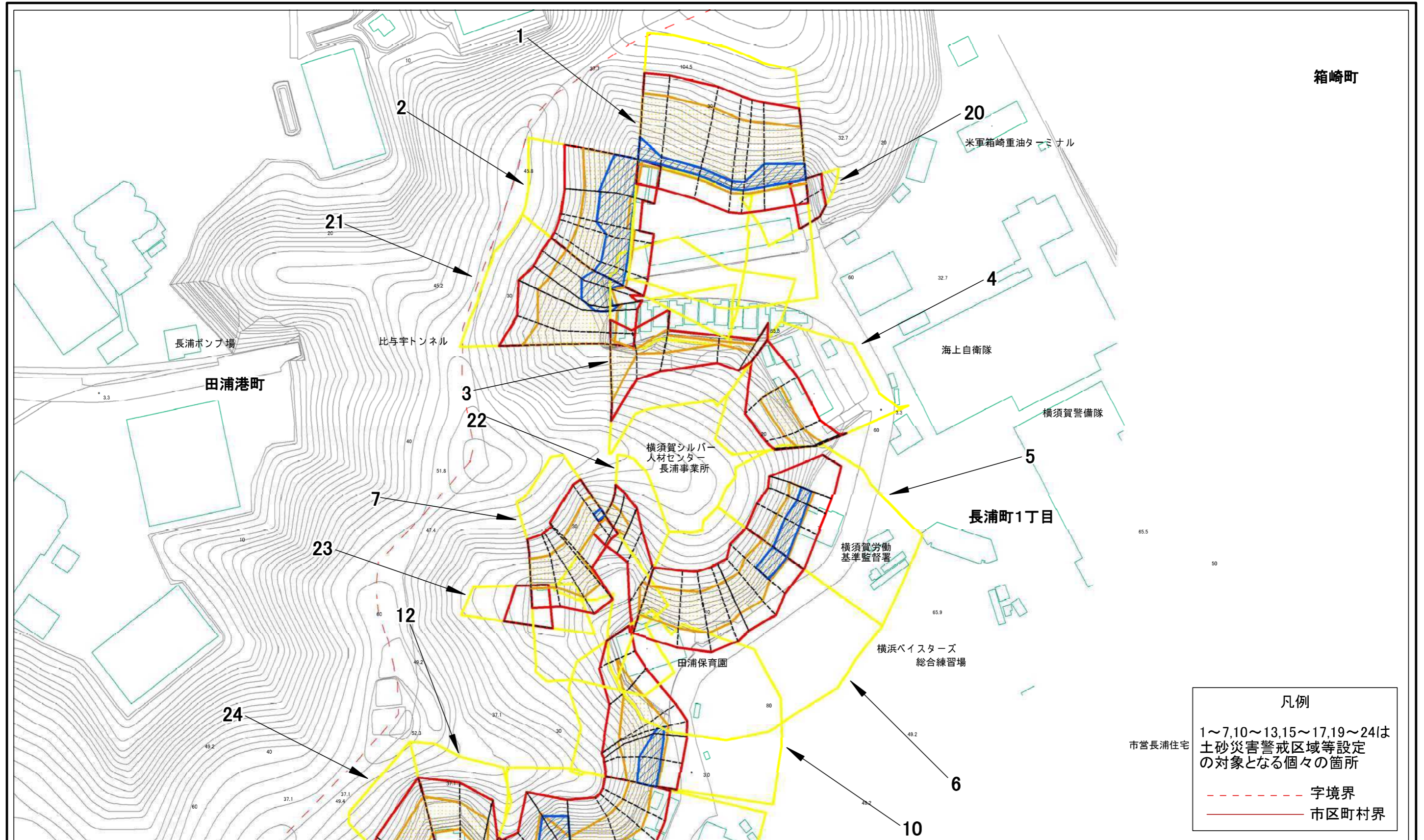


土砂災害警戒区域等指定図(その2-1)(1/2)



0 25 50 100 m

土砂災害警戒区域・土砂災害特別警戒区域 区域図

土砂災害防止法施行令第2条の基準に該当する区域	
土砂災害防止法施行令第3条の基準に該当する区域	
土砂等の堆積の高さが3mを超える区域	
それ以外の区域	

縮尺
1:1,500

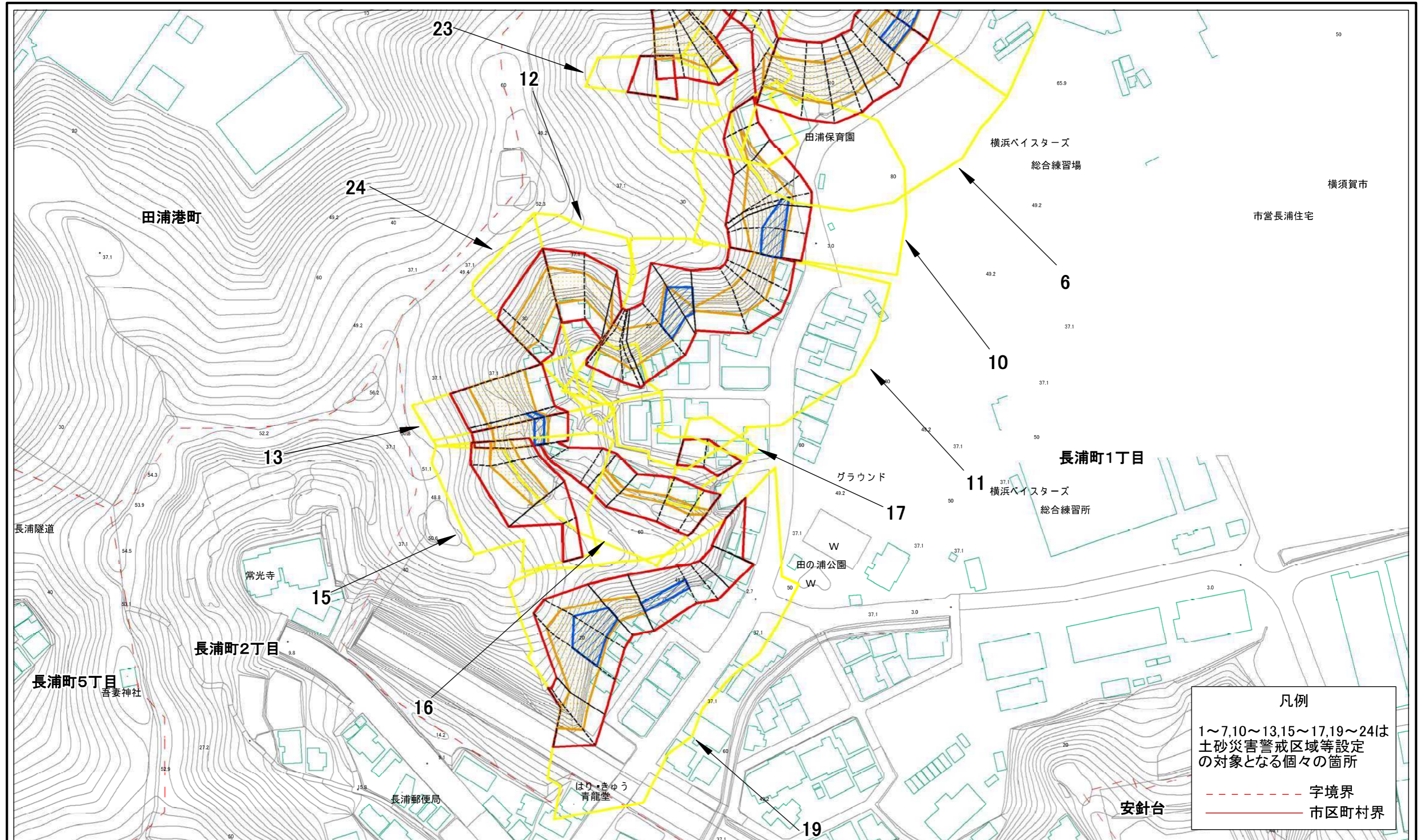
自然現象の種類
告示番号
告示年月日

急傾斜地の崩壊
神奈川県告示第107号
令和2年3月24日

箇所番号	201-H20-2226
箇所名	長浦町1丁目1
所在地	横須賀市長浦町1丁目、 長浦町2丁目及び田浦港町

凡例
1~7,10~13,15~17,19~24は
土砂災害警戒区域等設定
の対象となる個々の箇所
--- 字境界
—— 市区町村界

土砂災害警戒区域等指定図(その2-1)(2/2)



土砂災害警戒区域・土砂災害特別警戒区域
区域図

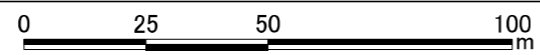
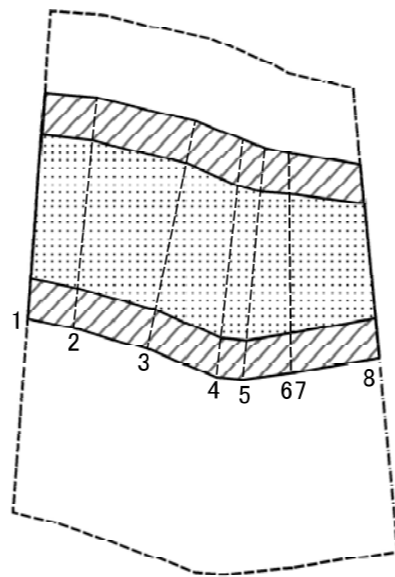
土砂災害防止法施行令第二条の基準に該当する区域	
土砂災害防止法施行令第三条の基準に該当する区域	
それ以外の区域	

自然現象の種類	急傾斜地の崩壊
告示番号	神奈川県告示第107号
告示年月日	令和2年3月24日

縮尺	1:1,500
管所番号	201-H20-2226
管所名	長浦町1丁目1
所在地	横須賀市長浦町1丁目、長浦町2丁目及び田浦港町

凡例
 1~7,10~13,15~17,19~24は
 土砂災害警戒区域等設定
 の対象となる個々の箇所
 - - - 字境界
 ——— 市区町村界

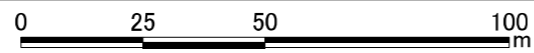
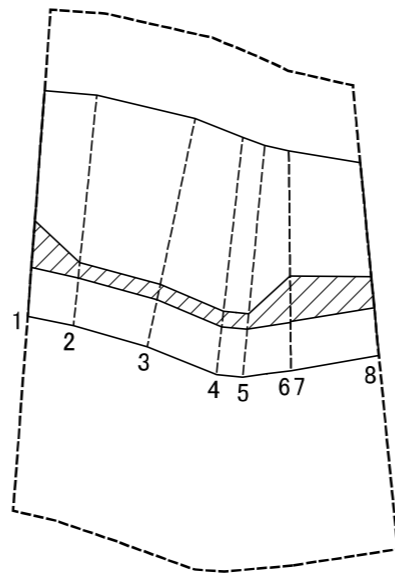
土砂災害警戒区域等指定図(その2-2)



図中の数字は横断測線番号を示す

土砂災害特別警戒区域の区域区分図 (急傾斜地の崩壊に伴う土石等の移動により 建築物の地上部に作用すると想定される力)	土砂災害防止法施行令第二条の基準に該当する区域		N 縮尺 1:1,500	自然現象の種類	急傾斜地の崩壊	箇所番号	201-H20-2226-1
	土砂災害防止法施行令第三条の基準に該当する区域			告示番号	神奈川県告示第107号	箇所名	長浦町1丁目1-1
	それ以外の区域			告示年月日	令和2年3月24日	所在地	横須賀市長浦町1丁目、 長浦町2丁目及び田浦港町

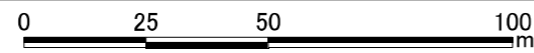
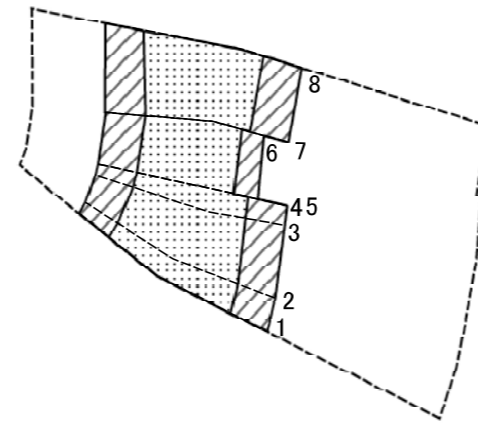
土砂災害警戒区域等指定図(その2-3)



図中の数字は横断測線番号を示す

土砂災害特別警戒区域の区域区分図 (急傾斜地の崩壊に伴う土石等の堆積により 建築物の地上部に作用すると想定される力)	土砂災害防止法施行令第二条の基準に該当する区域		N 縮尺 1:1,500	自然現象の種類	急傾斜地の崩壊	箇所番号	201-H20-2226-1
	土砂災害防止法施行令第三条の基準に該当する区域			告示番号	神奈川県告示第107号	箇所名	長浦町1丁目1-1
	それ以外の区域			告示年月日	令和2年3月24日	所在地	横須賀市長浦町1丁目、 長浦町2丁目及び田浦港町

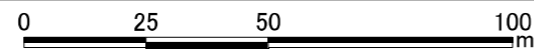
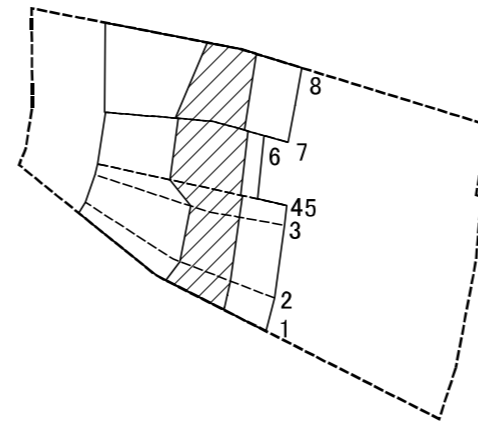
土砂災害警戒区域等指定図(その2-2)



図中の数字は横断測線番号を示す

土砂災害特別警戒区域の区域区分図 (急傾斜地の崩壊に伴う土石等の移動により 建築物の地上部に作用すると想定される力)	土砂災害防止法施行令第二条の基準に該当する区域		N 縮尺 1:1,500	自然現象の種類	急傾斜地の崩壊	箇所番号	201-H20-2226-2
	土砂災害防止法施行令第三条の基準に該当する区域			告示番号	神奈川県告示第107号	箇所名	長浦町1丁目1-2
	それ以外の区域			告示年月日	令和2年3月24日	所在地	横須賀市長浦町1丁目、 長浦町2丁目及び比田浦港町

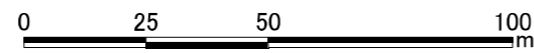
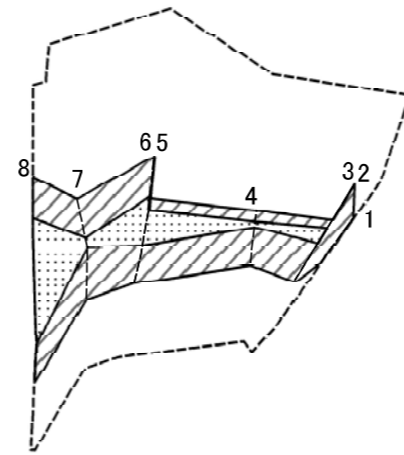
土砂災害警戒区域等指定図(その2-3)



図中の数字は横断測線番号を示す

土砂災害特別警戒区域の区域区分図 (急傾斜地の崩壊に伴う土石等の堆積により 建築物の地上部に作用すると想定される力)	土砂災害防止法施行令第二条の基準に該当する区域		N 縮尺 1:1,500	自然現象の種類	急傾斜地の崩壊	箇所番号	201-H20-2226-2
	土砂災害防止法施行令第三条の基準に該当する区域			告示番号	神奈川県告示第107号	箇所名	長浦町1丁目1-2
	それ以外の区域			告示年月日	令和2年3月24日	所在地	横須賀市長浦町1丁目、 長浦町2丁目及び田浦港町

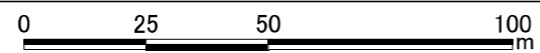
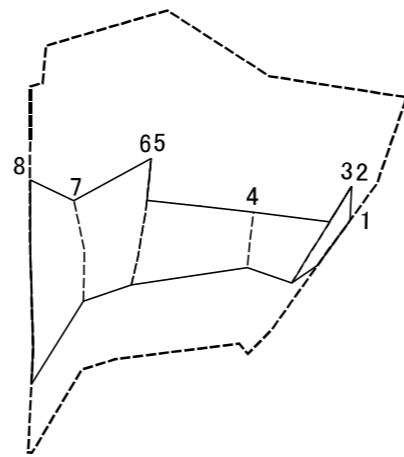
土砂災害警戒区域等指定図(その2-2)



図中の数字は横断測線番号を示す

土砂災害特別警戒区域の区域区分図 (急傾斜地の崩壊に伴う土石等の移動により 建築物の地上部に作用すると想定される力)	土砂災害防止法施行令第二条の基準に該当する区域		N 縮尺 1:1,500	自然現象の種類	急傾斜地の崩壊	箇所番号	201-H20-2226-3
	土砂災害防止法施行令第三条の基準に該当する区域			告示番号	神奈川県告示第107号	箇所名	長浦町1丁目1-3
	それ以外の区域			告示年月日	令和2年3月24日	所在地	横須賀市長浦町1丁目、 長浦町2丁目及び田浦港町

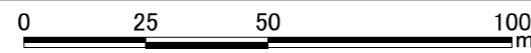
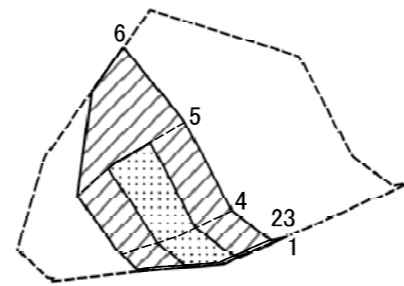
土砂災害警戒区域等指定図(その2-3)



図中の数字は横断測線番号を示す

土砂災害特別警戒区域の区域区分図 (急傾斜地の崩壊に伴う土石等の堆積により 建築物の地上部に作用すると想定される力)	土砂災害防止法施行令第二条の基準に該当する区域		縮尺 1:1,500	自然現象の種類	急傾斜地の崩壊	箇所番号	201-H20-2226-3
	土砂災害防止法施行令第三条の基準に該当する区域			告示番号	神奈川県告示第107号	箇所名	長浦町1丁目1-3
	それ以外の区域			告示年月日	令和2年3月24日	所在地	横須賀市長浦町1丁目、 長浦町2丁目及び田浦港町

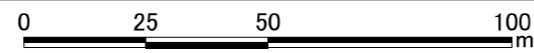
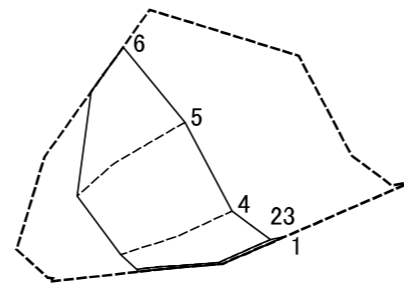
土砂災害警戒区域等指定図(その2-2)



図中の数字は横断測線番号を示す

土砂災害特別警戒区域の区域区分図 (急傾斜地の崩壊に伴う土石等の移動により 建築物の地上部に作用すると想定される力)	土砂災害防止法施行令第二条の基準に該当する区域		N 縮尺 1:1,500	自然現象の種類	急傾斜地の崩壊	箇所番号	201-H20-2226-4
	土砂災害防止法施行令第三条の基準に該当する区域			告示番号	神奈川県告示第107号	箇所名	長浦町1丁目1-4
	それ以外の区域			告示年月日	令和2年3月24日	所在地	横須賀市長浦町1丁目、 長浦町2丁目及び比田浦港町

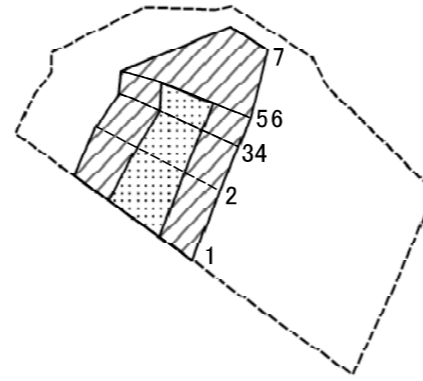
土砂災害警戒区域等指定図(その2-3)



図中の数字は横断測線番号を示す

土砂災害特別警戒区域の区域区分図 (急傾斜地の崩壊に伴う土石等の堆積により 建築物の地上部に作用すると想定される力)	土砂災害防止法施行令第二条の基準に該当する区域		N 縮尺 1:1,500	自然現象の種類	急傾斜地の崩壊	箇所番号	201-H20-2226-4
	土砂災害防止法施行令第三条の基準に該当する区域			告示番号	神奈川県告示第107号	箇所名	長浦町1丁目1-4
	それ以外の区域			告示年月日	令和2年3月24日	所在地	横須賀市長浦町1丁目、 長浦町2丁目及び田浦港町

土砂災害警戒区域等指定図(その2-2)

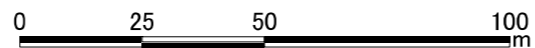
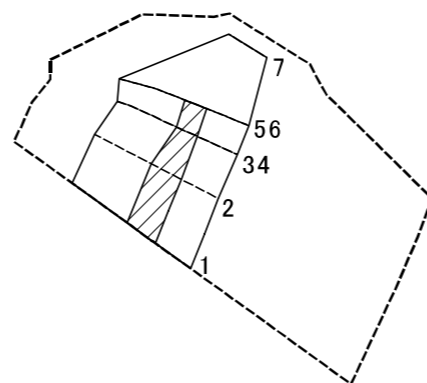


0 25 50 100 m

図中の数字は横断測線番号を示す

土砂災害特別警戒区域の区域区分図 (急傾斜地の崩壊に伴う土石等の移動により 建築物の地上部に作用すると想定される力)	土砂災害防止法施行令第二条の基準に該当する区域		縮尺 1:1,500	自然現象の種類	急傾斜地の崩壊	箇所番号	201-H20-2226-5
	土砂災害防止法施行令第三条の基準に該当する区域			告示番号	神奈川県告示第107号	箇所名	長浦町1丁目1-5
	それ以外の区域			告示年月日	令和2年3月24日	所在地	横須賀市長浦町1丁目、 長浦町2丁目及び田浦港町

土砂災害警戒区域等指定図(その2-3)



図中の数字は横断測線番号を示す

土砂災害特別警戒区域の区域区分図
(急傾斜地の崩壊に伴う土石等の堆積により
建築物の地上部に作用すると想定される力)

土砂災害防止法施行令第二条の基準に該当する区域



土砂災害防止法
施行令第三条の
基準に該当する
区域



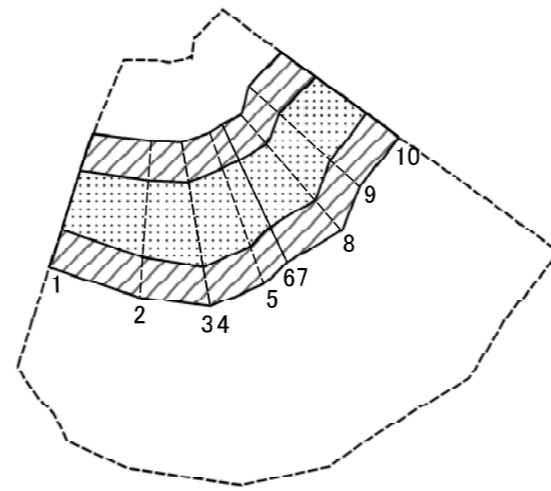
それ以外の区域



N
縮尺
1:1,500

自然現象の種類	急傾斜地の崩壊	箇所番号	201-H20-2226-5
告示番号	神奈川県告示第107号	箇所名	長浦町1丁目1-5
告示年月日	令和2年3月24日	所在地	横須賀市長浦町1丁目、 長浦町2丁目及び田浦港町

土砂災害警戒区域等指定図(その2-2)

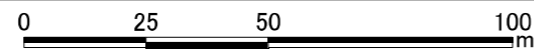
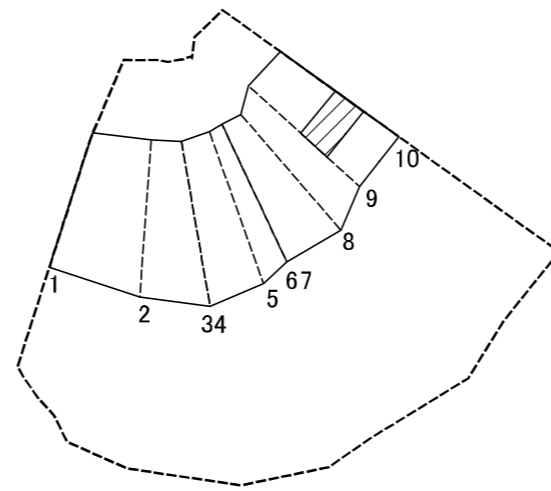


0 25 50 100
m

図中の数字は横断測線番号を示す

土砂災害特別警戒区域の区域区分図 (急傾斜地の崩壊に伴う土石等の移動により 建築物の地上部に作用すると想定される力)	土砂災害防止法施行令第二条の基準に該当する区域		縮尺 1:1,500	自然現象 の種類	急傾斜地の崩壊	箇所番号	201-H20-2226-6
	土砂災害防止法 施行令第三条の 基準に該当する 区域	土石等の(移動)高さが1m以下の場合、 土石等の移動による力が100kN/mを超える区域		告示番号	神奈川県告示第107号	箇所名	長浦町1丁目1-6
	それ以外の区域			告示年月日	令和2年3月24日	所在地	横須賀市長浦町1丁目、 長浦町2丁目及び比田浦港町

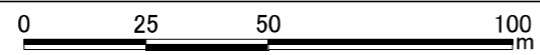
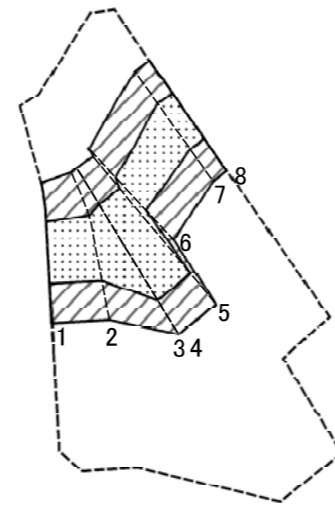
土砂災害警戒区域等指定図(その2-3)



図中の数字は横断測線番号を示す

土砂災害特別警戒区域の区域区分図 (急傾斜地の崩壊に伴う土石等の堆積により 建築物の地上部に作用すると想定される力)	土砂災害防止法施行令第二条の基準に該当する区域		縮尺 1:1,500	自然現象 の種類	急傾斜地の崩壊	箇所番号	201-H20-2226-6
	土砂災害防止法 施行令第三条の 基準に該当する 区域			告示番号	神奈川県告示第107号	箇所名	長浦町1丁目1-6
	それ以外の区域			告示年月日	令和2年3月24日	所在地	横須賀市長浦町1丁目、 長浦町2丁目及び田浦港町

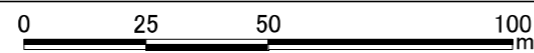
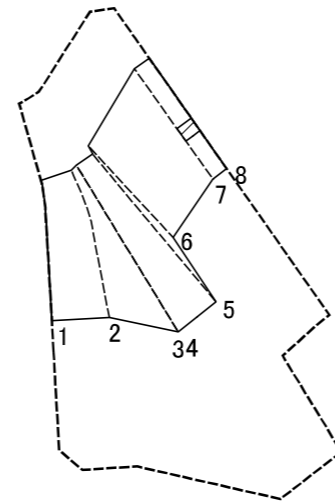
土砂災害警戒区域等指定図(その2-2)



図中の数字は横断測線番号を示す

土砂災害特別警戒区域の区域区分図 (急傾斜地の崩壊に伴う土石等の移動により 建築物の地上部に作用すると想定される力)	土砂災害防止法施行令第二条の基準に該当する区域		N 縮尺 1:1,500	自然現象の種類	急傾斜地の崩壊	箇所番号	201-H20-2226-7
	土砂災害防止法施行令第三条の基準に該当する区域			告示番号	神奈川県告示第107号	箇所名	長浦町1丁目1-7
	それ以外の区域			告示年月日	令和2年3月24日	所在地	横須賀市長浦町1丁目、 長浦町2丁目及び田浦港町

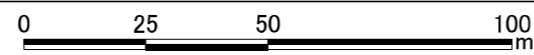
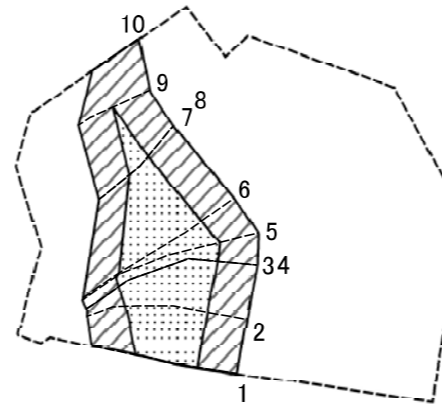
土砂災害警戒区域等指定図(その2-3)



図中の数字は横断測線番号を示す

土砂災害特別警戒区域の区域区分図 (急傾斜地の崩壊に伴う土石等の堆積により 建築物の地上部に作用すると想定される力)	土砂災害防止法施行令第二条の基準に該当する区域		N 縮尺 1:1,500	自然現象の種類	急傾斜地の崩壊	箇所番号	201-H20-2226-7
	土砂災害防止法施行令第三条の基準に該当する区域			告示番号	神奈川県告示第107号	箇所名	長浦町1丁目1-7
	それ以外の区域			告示年月日	令和2年3月24日	所在地	横須賀市長浦町1丁目、 長浦町2丁目及び田浦港町

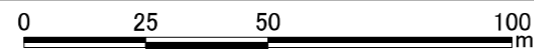
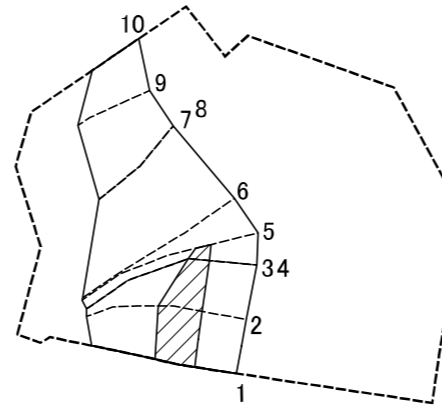
土砂災害警戒区域等指定図(その2-2)



図中の数字は横断測線番号を示す

土砂災害特別警戒区域の区域区分図 (急傾斜地の崩壊に伴う土石等の移動により 建築物の地上部に作用すると想定される力)	土砂災害防止法施行令第二条の基準に該当する区域		N 縮尺 1:1,500	自然現象の種類	急傾斜地の崩壊	箇所番号	201-H20-2226-10
	土砂災害防止法施行令第三条の基準に該当する区域			告示番号	神奈川県告示第107号	箇所名	長浦町1丁目1-10
	それ以外の区域			告示年月日	令和2年3月24日	所在地	横須賀市長浦町1丁目、 長浦町2丁目及び比田浦港町

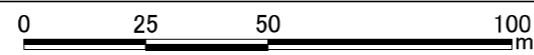
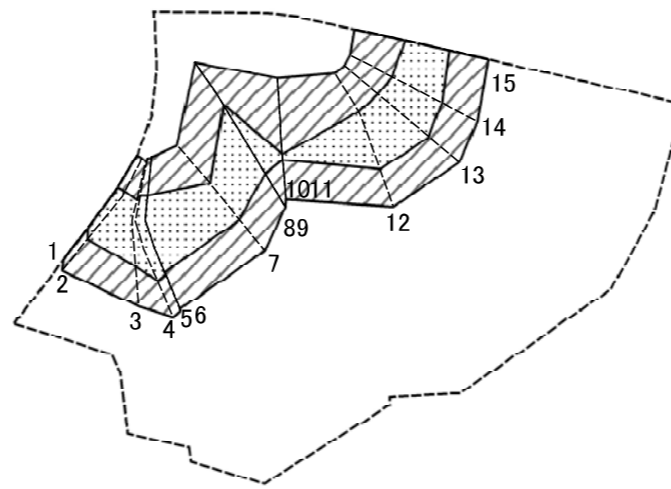
土砂災害警戒区域等指定図(その2-3)



図中の数字は横断測線番号を示す

土砂災害特別警戒区域の区域区分図 (急傾斜地の崩壊に伴う土石等の堆積により 建築物の地上部に作用すると想定される力)	土砂災害防止法施行令第二条の基準に該当する区域		N 縮尺 1:1,500	自然現象の種類	急傾斜地の崩壊	箇所番号	201-H20-2226-10
	土砂災害防止法施行令第三条の基準に該当する区域			告示番号	神奈川県告示第107号	箇所名	長浦町1丁目1-10
	それ以外の区域			告示年月日	令和2年3月24日	所在地	横須賀市長浦町1丁目、 長浦町2丁目及び田浦港町

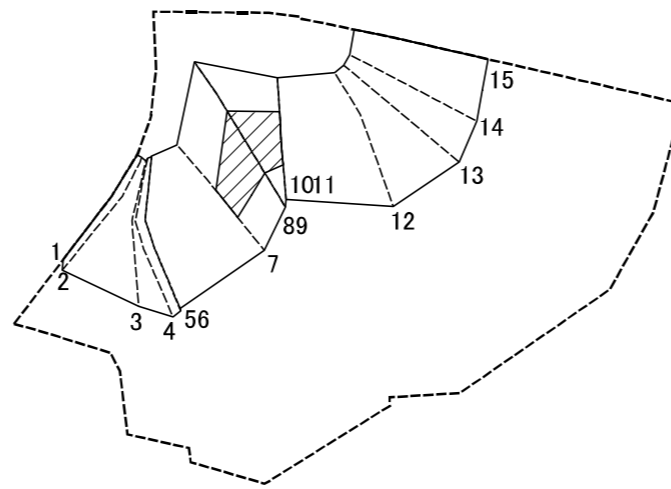
土砂災害警戒区域等指定図(その2-2)



図中の数字は横断測線番号を示す

土砂災害特別警戒区域の区域区分図 (急傾斜地の崩壊に伴う土石等の移動により 建築物の地上部に作用すると想定される力)	土砂災害防止法施行令第二条の基準に該当する区域		N 縮尺 1:1,500	自然現象の種類	急傾斜地の崩壊	箇所番号	201-H20-2226-11
	土砂災害防止法施行令第三条の基準に該当する区域			告示番号	神奈川県告示第107号	箇所名	長浦町1丁目1-11
	それ以外の区域			告示年月日	令和2年3月24日	所在地	横須賀市長浦町1丁目、 長浦町2丁目及び田浦港町

土砂災害警戒区域等指定図(その2-3)

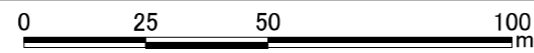
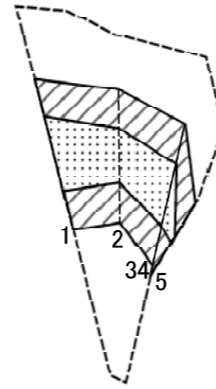


0 25 50 100 m

図中の数字は横断測線番号を示す

土砂災害特別警戒区域の区域区分図 (急傾斜地の崩壊に伴う土石等の堆積により 建築物の地上部に作用すると想定される力)	土砂災害防止法施行令第二条の基準に該当する区域		N 縮尺 1:1,500	自然現象の種類	急傾斜地の崩壊	箇所番号	201-H20-2226-11
	土砂災害防止法施行令第三条の基準に該当する区域			告示番号	神奈川県告示第107号	箇所名	長浦町1丁目1-11
	それ以外の区域			告示年月日	令和2年3月24日	所在地	横須賀市長浦町1丁目、 長浦町2丁目及び田浦港町

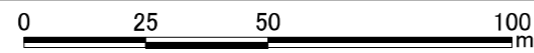
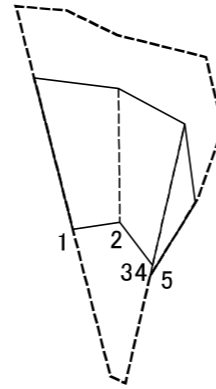
土砂災害警戒区域等指定図(その2-2)



図中の数字は横断測線番号を示す

土砂災害特別警戒区域の区域区分図 (急傾斜地の崩壊に伴う土石等の移動により 建築物の地上部に作用すると想定される力)	土砂災害防止法施行令第二条の基準に該当する区域		N 縮尺 1:1,500	自然現象の種類	急傾斜地の崩壊	箇所番号	201-H20-2226-12
	土砂災害防止法施行令第三条の基準に該当する区域			告示番号	神奈川県告示第107号	箇所名	長浦町1丁目1-12
	それ以外の区域			告示年月日	令和2年3月24日	所在地	横須賀市長浦町1丁目、 長浦町2丁目及び田浦港町

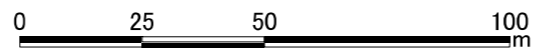
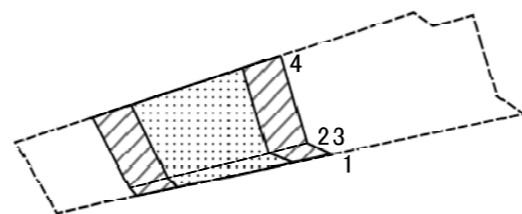
土砂災害警戒区域等指定図(その2-3)



図中の数字は横断測線番号を示す

土砂災害特別警戒区域の区域区分図 (急傾斜地の崩壊に伴う土石等の堆積により 建築物の地上部に作用すると想定される力)	土砂災害防止法施行令第二条の基準に該当する区域		縮尺 1:1,500	自然現象の種類	急傾斜地の崩壊	箇所番号	201-H20-2226-12
	土砂災害防止法施行令第三条の基準に該当する区域	土石等の堆積の高さが3mを超える区域 それ以外の区域		 	告示番号	神奈川県告示第107号	箇所名
				告示年月日	令和2年3月24日	所在地	横須賀市長浦町1丁目、 長浦町2丁目及び田浦港町

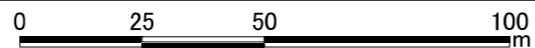
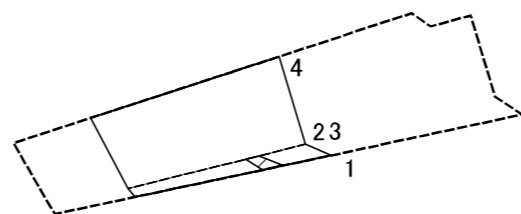
土砂災害警戒区域等指定図(その2-2)



図中の数字は横断測線番号を示す

土砂災害特別警戒区域の区域区分図 (急傾斜地の崩壊に伴う土石等の移動により建築物の地上部に作用すると想定される力)	土砂災害防止法施行令第二条の基準に該当する区域		N 縮尺 1:1,500	自然現象の種類	急傾斜地の崩壊	箇所番号	201-H20-2226-13
	土砂災害防止法施行令第三条の基準に該当する区域			告示番号	神奈川県告示第107号	箇所名	長浦町1丁目1-13
	それ以外の区域			告示年月日	令和2年3月24日	所在地	横須賀市長浦町1丁目、長浦町2丁目及び田浦港町

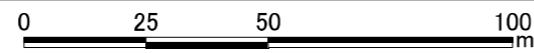
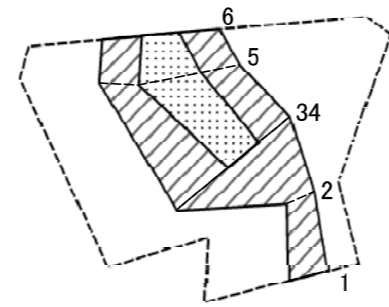
土砂災害警戒区域等指定図(その2-3)



図中の数字は横断測線番号を示す

土砂災害特別警戒区域の区域区分図 (急傾斜地の崩壊に伴う土石等の堆積により建築物の地上部に作用すると想定される力)	土砂災害防止法施行令第二条の基準に該当する区域		縮尺 1:1,500	自然現象の種類	急傾斜地の崩壊	箇所番号	201-H20-2226-13
	土砂災害防止法施行令第三条の基準に該当する区域			告示番号	神奈川県告示第107号	箇所名	長浦町1丁目1-13
	それ以外の区域			告示年月日	令和2年3月24日	所在地	横須賀市長浦町1丁目、長浦町2丁目及び田浦港町

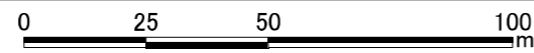
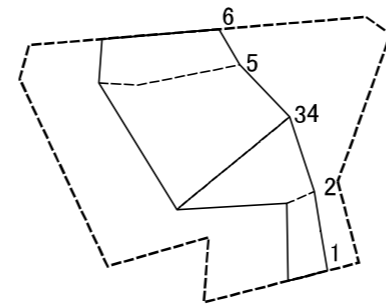
土砂災害警戒区域等指定図(その2-2)



図中の数字は横断測線番号を示す

土砂災害特別警戒区域の区域区分図 (急傾斜地の崩壊に伴う土石等の移動により 建築物の地上部に作用すると想定される力)	土砂災害防止法施行令第二条の基準に該当する区域		N 縮尺 1:1,500	自然現象の種類	急傾斜地の崩壊	箇所番号	201-H20-2226-15
	土砂災害防止法施行令第三条の基準に該当する区域			告示番号	神奈川県告示第107号	箇所名	長浦町1丁目1-15
	それ以外の区域			告示年月日	令和2年3月24日	所在地	横須賀市長浦町1丁目、 長浦町2丁目及び田浦港町

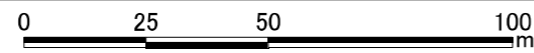
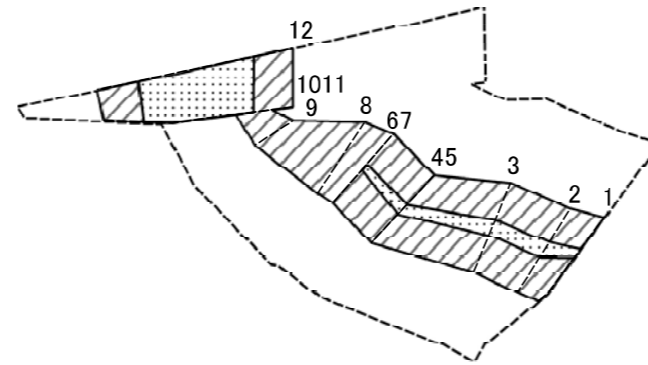
土砂災害警戒区域等指定図(その2-3)



図中の数字は横断測線番号を示す

土砂災害特別警戒区域の区域区分図 (急傾斜地の崩壊に伴う土石等の堆積により 建築物の地上部に作用すると想定される力)	土砂災害防止法施行令第二条の基準に該当する区域		N 縮尺 1:1,500	自然現象の種類	急傾斜地の崩壊	箇所番号	201-H20-2226-15
	土砂災害防止法施行令第三条の基準に該当する区域	土石等の堆積の高さが3mを超える区域 それ以外の区域		 	告示番号	神奈川県告示第107号	箇所名
				告示年月日	令和2年3月24日	所在地	横須賀市長浦町1丁目、 長浦町2丁目及び田浦港町

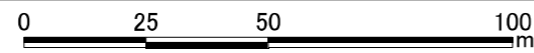
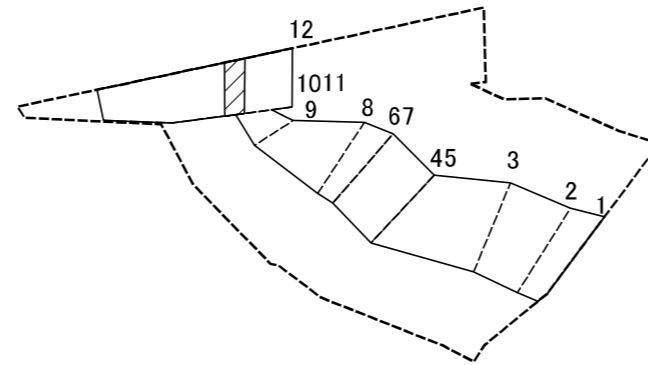
土砂災害警戒区域等指定図(その2-2)



図中の数字は横断測線番号を示す

土砂災害特別警戒区域の区域区分図 (急傾斜地の崩壊に伴う土石等の移動により 建築物の地上部に作用すると想定される力)	土砂災害防止法施行令第二条の基準に該当する区域		N 縮尺 1:1,500	自然現象の種類	急傾斜地の崩壊	箇所番号	201-H20-2226-16
	土砂災害防止法施行令第三条の基準に該当する区域			告示番号	神奈川県告示第107号	箇所名	長浦町1丁目1-16
	それ以外の区域			告示年月日	令和2年3月24日	所在地	横須賀市長浦町1丁目、 長浦町2丁目及び田浦港町

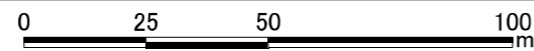
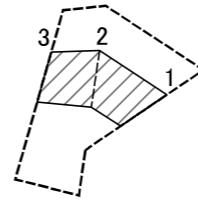
土砂災害警戒区域等指定図(その2-3)



図中の数字は横断測線番号を示す

土砂災害特別警戒区域の区域区分図 (急傾斜地の崩壊に伴う土石等の堆積により 建築物の地上部に作用すると想定される力)	土砂災害防止法施行令第二条の基準に該当する区域		N 縮尺 1:1,500	自然現象の種類	急傾斜地の崩壊	箇所番号	201-H20-2226-16
	土砂災害防止法施行令第三条の基準に該当する区域			告示番号	神奈川県告示第107号	箇所名	長浦町1丁目1-16
	それ以外の区域			告示年月日	令和2年3月24日	所在地	横須賀市長浦町1丁目、 長浦町2丁目及び田浦港町

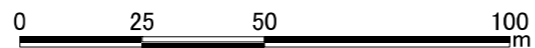
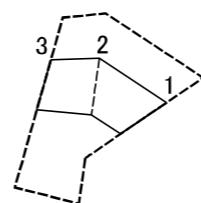
土砂災害警戒区域等指定図(その2-2)



図中の数字は横断測線番号を示す

土砂災害特別警戒区域の区域区分図 (急傾斜地の崩壊に伴う土石等の移動により 建築物の地上部に作用すると想定される力)	土砂災害防止法施行令第二条の基準に該当する区域		N 縮尺 1:1,500	自然現象の種類	急傾斜地の崩壊	箇所番号	201-H20-2226-17
	土砂災害防止法施行令第三条の基準に該当する区域			告示番号	神奈川県告示第107号	箇所名	長浦町1丁目1-17
	それ以外の区域			告示年月日	令和2年3月24日	所在地	横須賀市長浦町1丁目、 長浦町2丁目及び比田浦港町

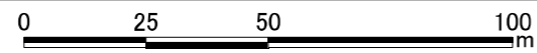
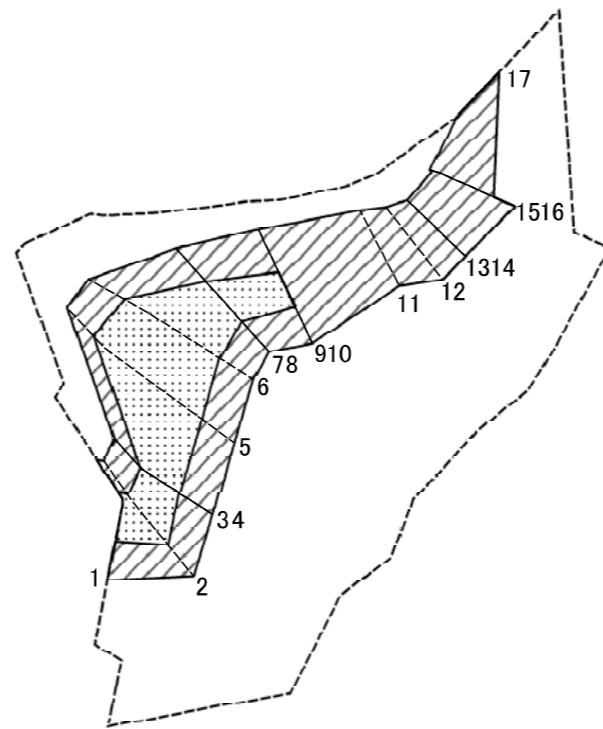
土砂災害警戒区域等指定図(その2-3)



図中の数字は横断測線番号を示す

土砂災害特別警戒区域の区域区分図 (急傾斜地の崩壊に伴う土石等の堆積により建築物の地上部に作用すると想定される力)	土砂災害防止法施行令第二条の基準に該当する区域		縮尺 1:1,500	自然現象の種類	急傾斜地の崩壊	箇所番号	201-H20-2226-17
	土砂災害防止法施行令第三条の基準に該当する区域			告示番号	神奈川県告示第107号	箇所名	長浦町1丁目1-17
	それ以外の区域			告示年月日	令和2年3月24日	所在地	横須賀市長浦町1丁目、長浦町2丁目及び田浦港町

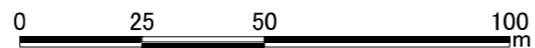
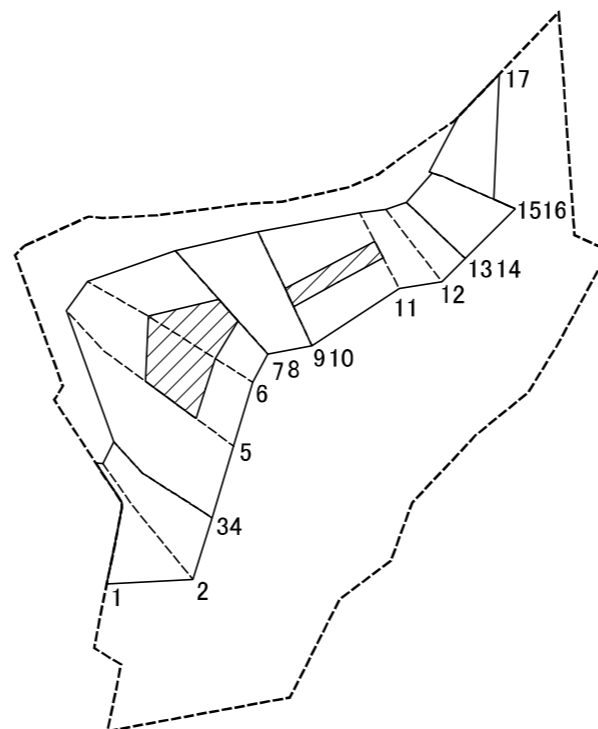
土砂災害警戒区域等指定図(その2-2)



図中の数字は横断測線番号を示す

土砂災害特別警戒区域の区域区分図 (急傾斜地の崩壊に伴う土石等の移動により 建築物の地上部に作用すると想定される力)	土砂災害防止法施行令第二条の基準に該当する区域		縮尺 1:1,500	自然現象の種類	急傾斜地の崩壊	箇所番号	201-H20-2226-19
	土砂災害防止法施行令第三条の基準に該当する区域	土石等の(移動)高さが1m以下の場合、 土石等の移動による力が100kN/mを超える区域 それ以外の区域		 	告示番号	神奈川県告示第107号	箇所名
				告示年月日	令和2年3月24日	所在地	横須賀市長浦町1丁目、 長浦町2丁目及び田浦港町

土砂災害警戒区域等指定図(その2-3)



図中の数字は横断測線番号を示す

土砂災害特別警戒区域の区域区分図
(急傾斜地の崩壊に伴う土石等の堆積により
建築物の地上部に作用すると想定される力)

土砂災害防止法施行令第二条の基準に該当する区域



土砂災害防止法
施行令第三条の
基準に該当する
区域



それ以外の区域



N
縮尺
1:1,500

自然現象
の種類

急傾斜地の崩壊

告示番号

神奈川県告示第107号

告示年月日

令和2年3月24日

箇所番号

201-H20-2226-19

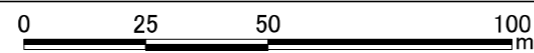
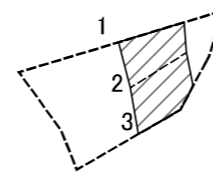
箇所名

長浦町1丁目1-19

所在地

横須賀市長浦町1丁目、
長浦町2丁目及び田浦港町

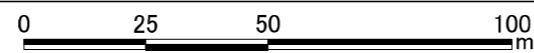
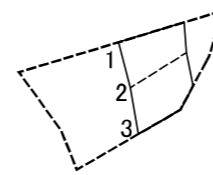
土砂災害警戒区域等指定図(その2-2)



図中の数字は横断測線番号を示す

土砂災害特別警戒区域の区域区分図 (急傾斜地の崩壊に伴う土石等の移動により 建築物の地上部に作用すると想定される力)	土砂災害防止法施行令第二条の基準に該当する区域		N 縮尺 1:1,500	自然現象の種類	急傾斜地の崩壊	箇所番号	201-H20-2226-20
	土砂災害防止法施行令第三条の基準に該当する区域			告示番号	神奈川県告示第107号	箇所名	長浦町1丁目1-20
	それ以外の区域			告示年月日	令和2年3月24日	所在地	横須賀市長浦町1丁目、 長浦町2丁目及び田浦港町

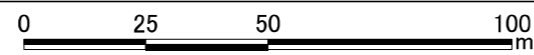
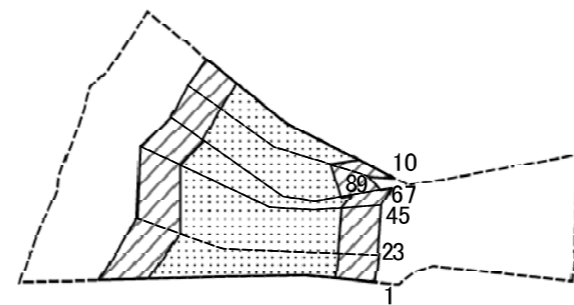
土砂災害警戒区域等指定図(その2-3)



図中の数字は横断測線番号を示す

土砂災害特別警戒区域の区域区分図 (急傾斜地の崩壊に伴う土石等の堆積により 建築物の地上部に作用すると想定される力)	土砂災害防止法施行令第二条の基準に該当する区域		N 縮尺 1:1,500	自然現象の種類	急傾斜地の崩壊	箇所番号	201-H20-2226-20
	土砂災害防止法施行令第三条の基準に該当する区域			告示番号	神奈川県告示第107号	箇所名	長浦町1丁目1-20
	それ以外の区域			告示年月日	令和2年3月24日	所在地	横須賀市長浦町1丁目、 長浦町2丁目及び田浦港町

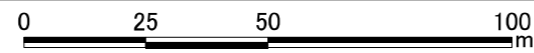
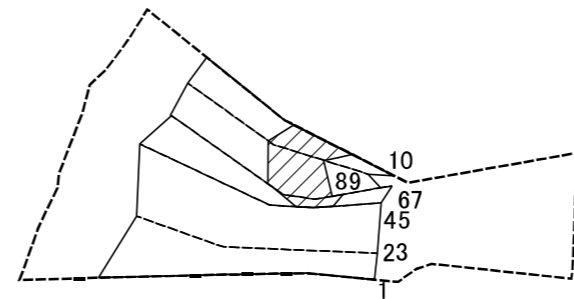
土砂災害警戒区域等指定図(その2-2)



図中の数字は横断測線番号を示す

土砂災害特別警戒区域の区域区分図 (急傾斜地の崩壊に伴う土石等の移動により 建築物の地上部に作用すると想定される力)	土砂災害防止法施行令第二条の基準に該当する区域		縮尺 1:1,500	自然現象の種類	急傾斜地の崩壊	箇所番号	201-H20-2226-21
	土砂災害防止法施行令第三条の基準に該当する区域			告示番号	神奈川県告示第107号	箇所名	長浦町1丁目1-21
	それ以外の区域			告示年月日	令和2年3月24日	所在地	横須賀市長浦町1丁目、 長浦町2丁目及び比田浦港町

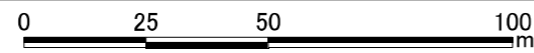
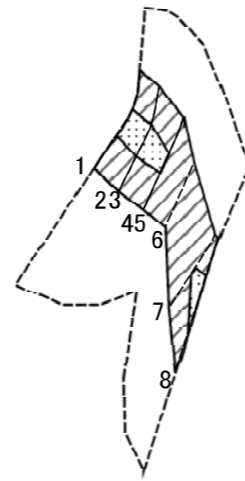
土砂災害警戒区域等指定図(その2-3)



図中の数字は横断測線番号を示す

土砂災害特別警戒区域の区域区分図 (急傾斜地の崩壊に伴う土石等の堆積により 建築物の地上部に作用すると想定される力)	土砂災害防止法施行令第二条の基準に該当する区域		縮尺 1:1,500	自然現象の種類	急傾斜地の崩壊	箇所番号	201-H20-2226-21
	土砂災害防止法施行令第三条の基準に該当する区域			告示番号	神奈川県告示第107号	箇所名	長浦町1丁目1-21
	それ以外の区域			告示年月日	令和2年3月24日	所在地	横須賀市長浦町1丁目、 長浦町2丁目及び田浦港町

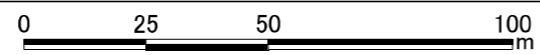
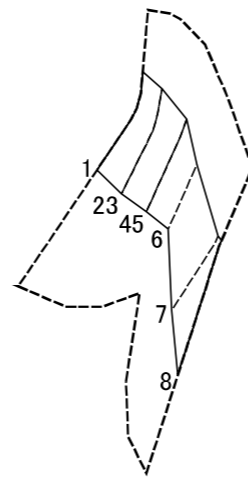
土砂災害警戒区域等指定図(その2-2)



図中の数字は横断測線番号を示す

土砂災害特別警戒区域の区域区分図 (急傾斜地の崩壊に伴う土石等の移動により 建築物の地上部に作用すると想定される力)	土砂災害防止法施行令第二条の基準に該当する区域		N 縮尺 1:1,500	自然現象の種類	急傾斜地の崩壊	箇所番号	201-H20-2226-22
	土砂災害防止法施行令第三条の基準に該当する区域			告示番号	神奈川県告示第107号	箇所名	長浦町1丁目1-22
	それ以外の区域			告示年月日	令和2年3月24日	所在地	横須賀市長浦町1丁目、 長浦町2丁目及び比田浦港町

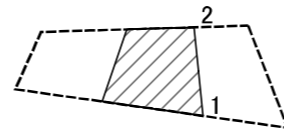
土砂災害警戒区域等指定図(その2-3)



図中の数字は横断測線番号を示す

土砂災害特別警戒区域の区域区分図 (急傾斜地の崩壊に伴う土石等の堆積により 建築物の地上部に作用すると想定される力)	土砂災害防止法施行令第二条の基準に該当する区域		N 縮尺 1:1,500	自然現象の種類	急傾斜地の崩壊	箇所番号	201-H20-2226-22
	土砂災害防止法施行令第三条の基準に該当する区域			告示番号	神奈川県告示第107号	箇所名	長浦町1丁目1-22
	それ以外の区域			告示年月日	令和2年3月24日	所在地	横須賀市長浦町1丁目、 長浦町2丁目及び田浦港町

土砂災害警戒区域等指定図(その2-2)

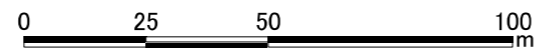
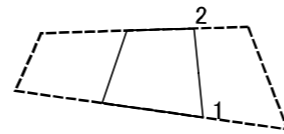


0 25 50 100 m

図中の数字は横断測線番号を示す

土砂災害特別警戒区域の区域区分図 (急傾斜地の崩壊に伴う土石等の移動により 建築物の地上部に作用すると想定される力)	土砂災害防止法施行令第二条の基準に該当する区域		N 縮尺 1:1,500	自然現象の種類	急傾斜地の崩壊	箇所番号	201-H20-2226-23
	土砂災害防止法施行令第三条の基準に該当する区域			告示番号	神奈川県告示第107号	箇所名	長浦町1丁目1-23
	それ以外の区域			告示年月日	令和2年3月24日	所在地	横須賀市長浦町1丁目、 長浦町2丁目及び田浦港町

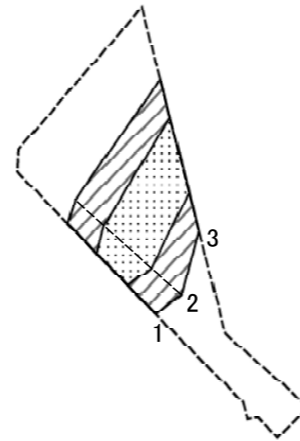
土砂災害警戒区域等指定図(その2-3)



図中の数字は横断測線番号を示す

土砂災害特別警戒区域の区域区分図 (急傾斜地の崩壊に伴う土石等の堆積により 建築物の地上部に作用すると想定される力)	土砂災害防止法施行令第二条の基準に該当する区域		縮尺 1:1,500	自然現象の種類	急傾斜地の崩壊	箇所番号	201-H20-2226-23
	土砂災害防止法施行令第三条の基準に該当する区域			告示番号	神奈川県告示第107号	箇所名	長浦町1丁目1-23
	それ以外の区域			告示年月日	令和2年3月24日	所在地	横須賀市長浦町1丁目、 長浦町2丁目及び田浦港町

土砂災害警戒区域等指定図(その2-2)



0 25 50 100
m

図中の数字は横断測線番号を示す

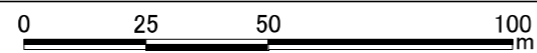
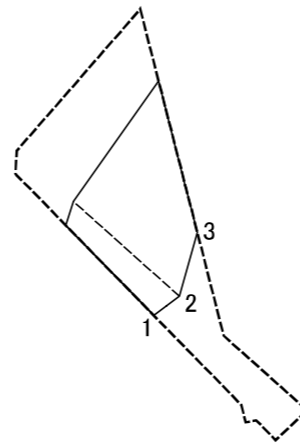
土砂災害特別警戒区域の区域区分図
(急傾斜地の崩壊に伴う土石等の移動により
建築物の地上部に作用すると想定される力)

土砂災害防止法施行令第二条の基準に該当する区域	
土砂災害防止法施行令第三条の基準に該当する区域	
それ以外の区域	

N	
縮尺	1:1,500

自然現象の種類	急傾斜地の崩壊	箇所番号	201-H20-2226-24
告示番号	神奈川県告示第107号	箇所名	長浦町1丁目1-24
告示年月日	令和2年3月24日	所在地	横須賀市長浦町1丁目、 長浦町2丁目及び田浦港町

土砂災害警戒区域等指定図(その2-3)



図中の数字は横断測線番号を示す

土砂災害特別警戒区域の区域区分図 (急傾斜地の崩壊に伴う土石等の堆積により 建築物の地上部に作用すると想定される力)	土砂災害防止法施行令第二条の基準に該当する区域		N 縮尺 1:1,500	自然現象の種類	急傾斜地の崩壊	箇所番号	201-H20-2226-24
	土砂災害防止法施行令第三条の基準に該当する区域			告示番号	神奈川県告示第107号	箇所名	長浦町1丁目1-24
	それ以外の区域			告示年月日	令和2年3月24日	所在地	横須賀市長浦町1丁目、 長浦町2丁目及び田浦港町

