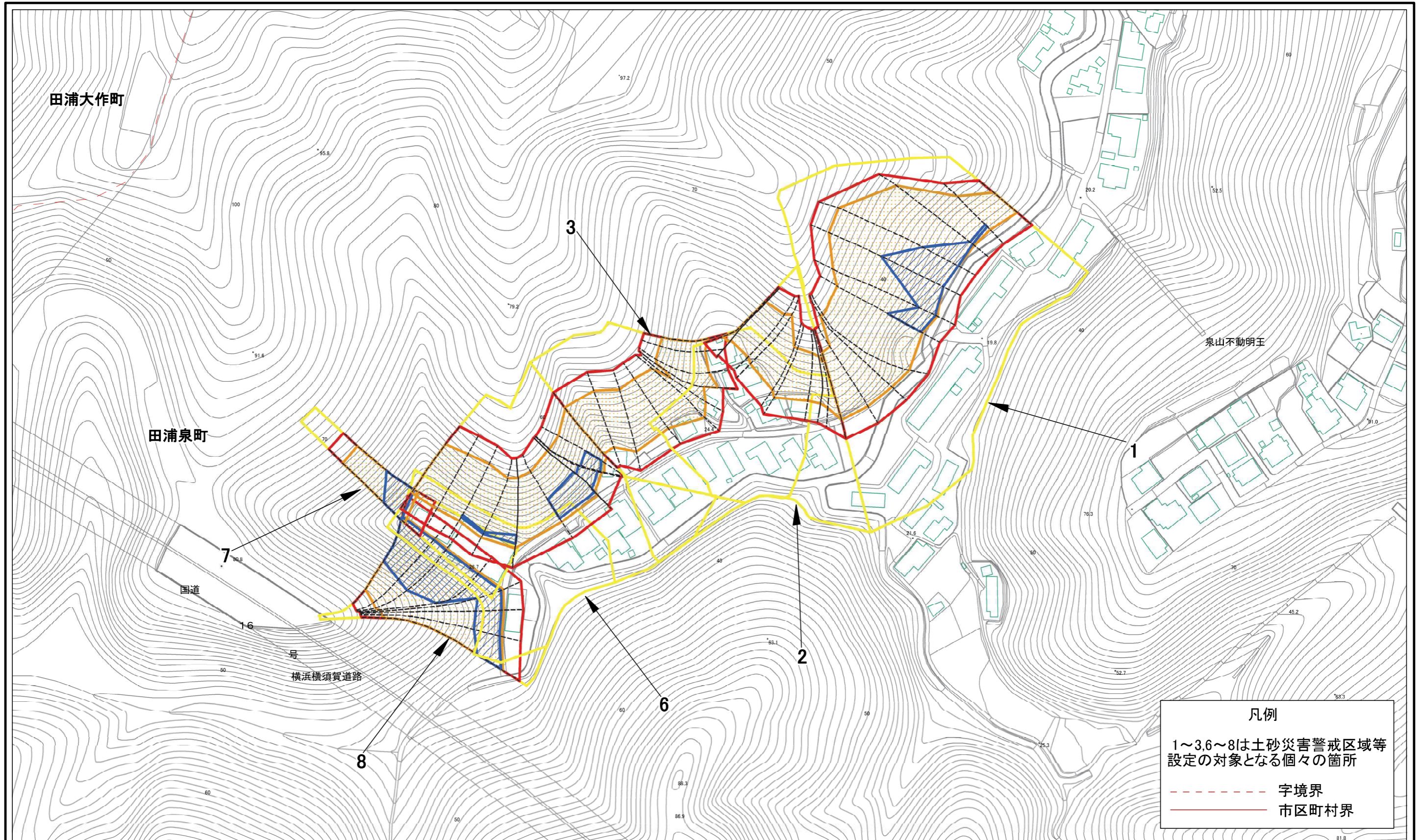


# 土砂災害警戒区域等指定図(その2-1)



0 25 50 100 m

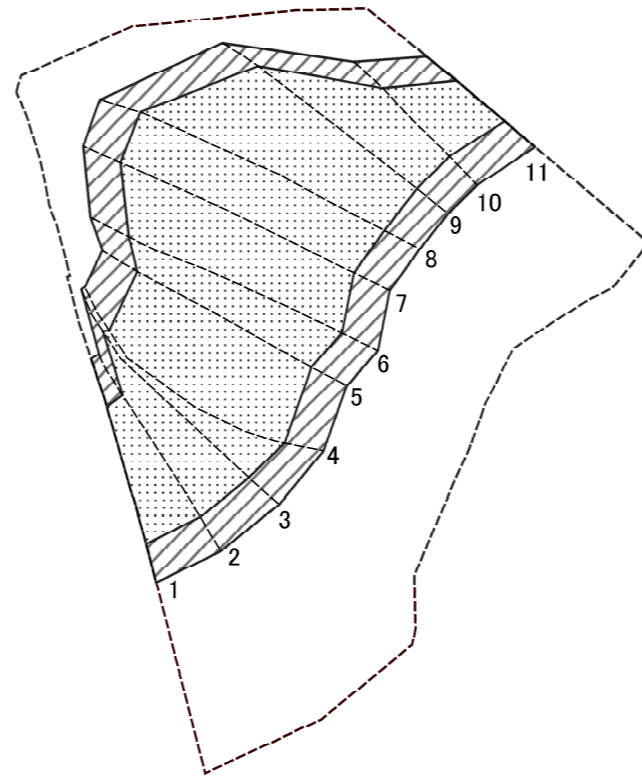
## 土砂災害警戒区域・土砂災害特別警戒区域 区域図

土砂災害防止法施行令第2条の基準に該当する区域		縮尺 1:1,500	自然現象の種類 急傾斜地の崩壊	告示番号 神奈川県告示第107号	告示年月日 令和2年3月24日	箇所番号	201-H20-2207
土砂災害防止法施行令第3条の基準に該当する区域						箇所名	田浦泉町7
土砂等の(移動)高さが1m以下の場合、土砂等の移動による力が100kN/mを超える区域						所在地	横須賀市田浦泉町
土砂等の堆積の高さが3mを超える区域							
それ以外の区域							

**凡例**  
 1~3,6~8は土砂災害警戒区域等  
 設定の対象となる個々の箇所  
 - - - 字境界  
 ——— 市区町村界

土砂災害防止法施行令第2条の基準に該当する区域		縮尺 1:1,500	自然現象の種類 急傾斜地の崩壊	告示番号 神奈川県告示第107号	告示年月日 令和2年3月24日	箇所番号	201-H20-2207
土砂災害防止法施行令第3条の基準に該当する区域						箇所名	田浦泉町7
土砂等の(移動)高さが1m以下の場合、土砂等の移動による力が100kN/mを超える区域						所在地	横須賀市田浦泉町
土砂等の堆積の高さが3mを超える区域							
それ以外の区域							

# 土砂災害警戒区域等指定図(その2-2)



0 25 50 100  
m

図中の数字は横断測線番号を示す

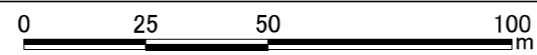
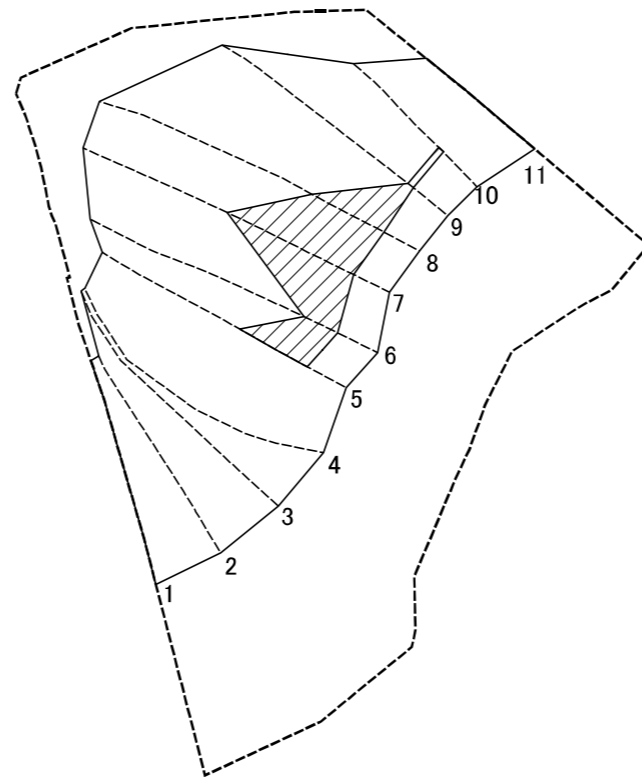
土砂災害特別警戒区域の区域区分図  
(急傾斜地の崩壊に伴う土石等の移動により  
建築物の地上部に作用すると想定される力)

土砂災害防止法施行令第二条の基準に該当する区域	
土砂災害防止法施行令第三条の基準に該当する区域	
それ以外の区域	

N	
縮尺	1:1,500

自然現象の種類	急傾斜地の崩壊	箇所番号	201-H20-2207-1
告示番号	神奈川県告示第107号	箇所名	田浦泉町7-1
告示年月日	令和2年3月24日	所在地	横須賀市田浦泉町

# 土砂災害警戒区域等指定図(その2-3)

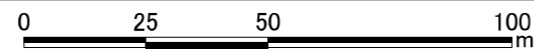
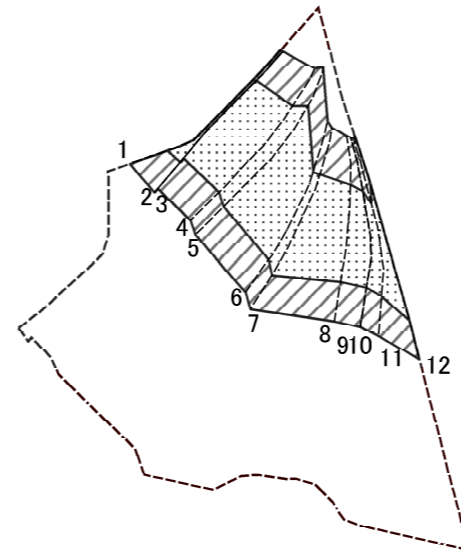


図中の数字は横断測線番号を示す

<b>土砂災害特別警戒区域の区域区分図</b> (急傾斜地の崩壊に伴う土石等の堆積により 建築物の地上部に作用すると想定される力)	土砂災害防止法施行令第二条の基準に該当する区域		N 縮尺 1:1,500	自然現象の種類	急傾斜地の崩壊	箇所番号	201-H20-2207-1
	土砂災害防止法施行令第三条の基準に該当する区域			告示番号	神奈川県告示第107号	箇所名	田浦泉町7-1
	それ以外の区域			告示年月日	令和2年3月24日	所在地	横須賀市田浦泉町



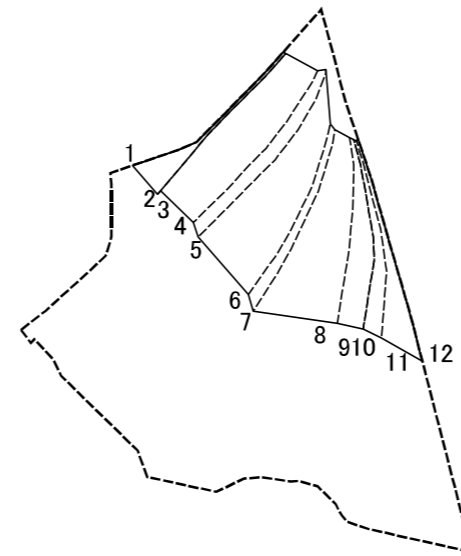
# 土砂災害警戒区域等指定図(その2-2)



図中の数字は横断測線番号を示す

<b>土砂災害特別警戒区域の区域区分図</b> (急傾斜地の崩壊に伴う土石等の移動により 建築物の地上部に作用すると想定される力)	土砂災害防止法施行令第二条の基準に該当する区域		N 縮尺 1:1,500	自然現象の種類	急傾斜地の崩壊	箇所番号	201-H20-2207-2
	土砂災害防止法施行令第三条の基準に該当する区域			告示番号	神奈川県告示第107号	箇所名	田浦泉町7-2
	それ以外の区域			告示年月日	令和2年3月24日	所在地	横須賀市田浦泉町

# 土砂災害警戒区域等指定図(その2-3)



0 25 50 100  
m

図中の数字は横断測線番号を示す

土砂災害特別警戒区域の区域区分図  
(急傾斜地の崩壊に伴う土石等の堆積により  
建築物の地上部に作用すると想定される力)

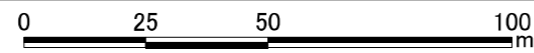
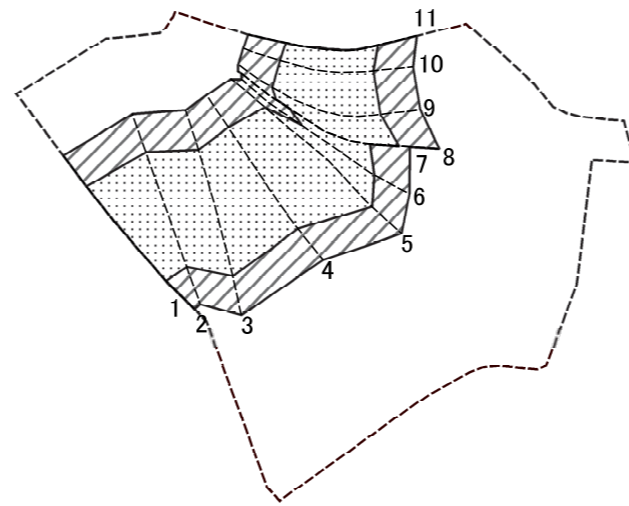
土砂災害防止法施行令第二条の基準に該当する区域	
土砂災害防止法施行令第三条の基準に該当する区域	
それ以外の区域	

N
縮尺
1:1,500

自然現象の種類	急傾斜地の崩壊	箇所番号	201-H20-2207-2
告示番号	神奈川県告示第107号	箇所名	田浦泉町7-2
告示年月日	令和2年3月24日	所在地	横須賀市田浦泉町



# 土砂災害警戒区域等指定図(その2-2)

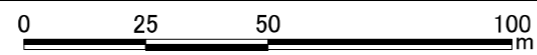
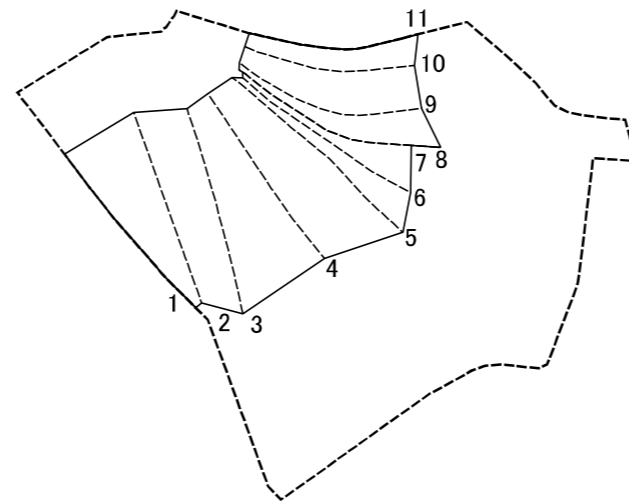


図中の数字は横断測線番号を示す

<b>土砂災害特別警戒区域の区域区分図</b> (急傾斜地の崩壊に伴う土石等の移動により 建築物の地上部に作用すると想定される力)	土砂災害防止法施行令第二条の基準に該当する区域		N 縮尺 1:1,500	自然現象の種類	急傾斜地の崩壊	箇所番号	201-H20-2207-3
	土砂災害防止法施行令第三条の基準に該当する区域			告示番号	神奈川県告示第107号	箇所名	田浦泉町7-3
	それ以外の区域			告示年月日	令和2年3月24日	所在地	横須賀市田浦泉町



# 土砂災害警戒区域等指定図(その2-3)

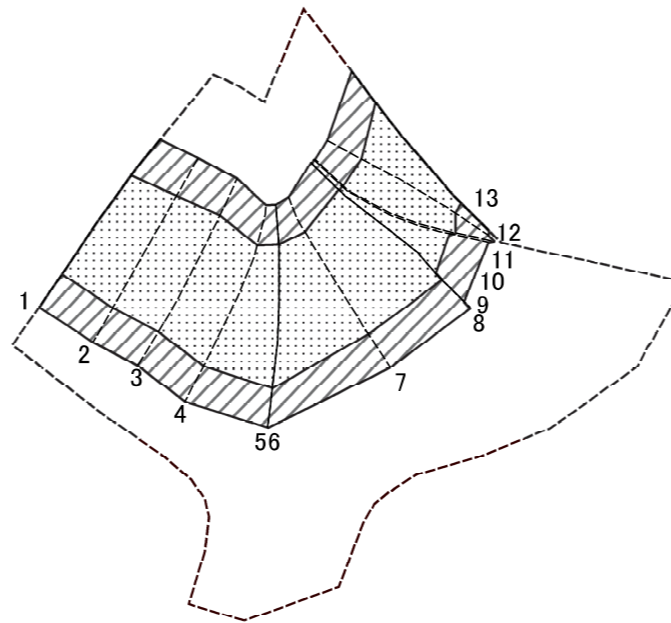


図中の数字は横断測線番号を示す

<b>土砂災害特別警戒区域の区域区分図</b> (急傾斜地の崩壊に伴う土石等の堆積により 建築物の地上部に作用すると想定される力)	土砂災害防止法施行令第二条の基準に該当する区域		N 縮尺 1:1,500	自然現象の種類	急傾斜地の崩壊	箇所番号	201-H20-2207-3
	土砂災害防止法施行令第三条の基準に該当する区域			告示番号	神奈川県告示第107号	箇所名	田浦泉町7-3
	それ以外の区域			告示年月日	令和2年3月24日	所在地	横須賀市田浦泉町



# 土砂災害警戒区域等指定図(その2-2)

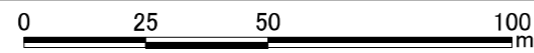
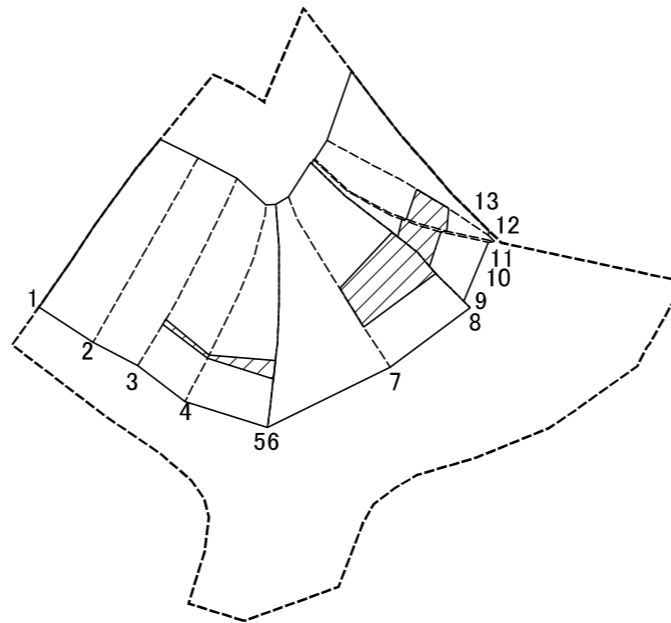


0 25 50 100  
m

図中の数字は横断測線番号を示す

<b>土砂災害特別警戒区域の区域区分図</b> (急傾斜地の崩壊に伴う土石等の移動により 建築物の地上部に作用すると想定される力)	土砂災害防止法施行令第二条の基準に該当する区域		N 縮尺 1:1,500	自然現象の種類	急傾斜地の崩壊	箇所番号	201-H20-2207-6
	土砂災害防止法施行令第三条の基準に該当する区域			告示番号	神奈川県告示第107号	箇所名	田浦泉町7-6
	それ以外の区域			告示年月日	令和2年3月24日	所在地	横須賀市田浦泉町

# 土砂災害警戒区域等指定図(その2-3)

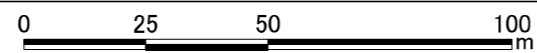
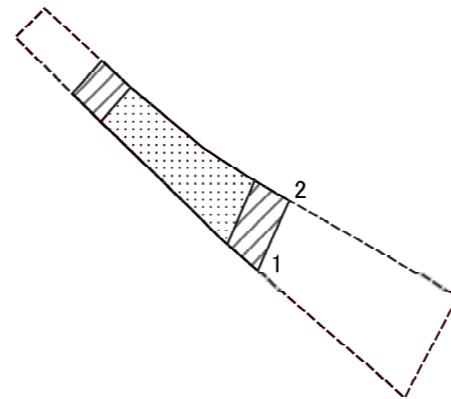


図中の数字は横断測線番号を示す

土砂災害特別警戒区域の区域区分図 (急傾斜地の崩壊に伴う土石等の堆積により 建築物の地上部に作用すると想定される力)	土砂災害防止法施行令第二条の基準に該当する区域		縮尺 1:1,500	自然現象 の種類	急傾斜地の崩壊	箇所番号	201-H20-2207-6
	土砂災害防止法 施行令第三条の 基準に該当する 区域			告示番号	神奈川県告示第107号	箇所名	田浦泉町7-6
	それ以外の区域			告示年月日	令和2年3月24日	所在地	横須賀市田浦泉町



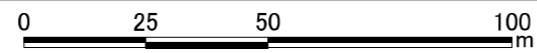
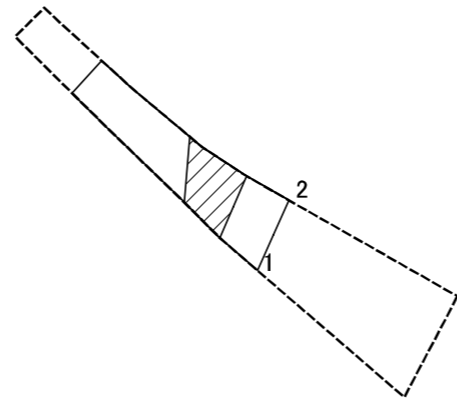
# 土砂災害警戒区域等指定図(その2-2)



図中の数字は横断測線番号を示す

<b>土砂災害特別警戒区域の区域区分図</b> (急傾斜地の崩壊に伴う土石等の移動により 建築物の地上部に作用すると想定される力)	土砂災害防止法施行令第二条の基準に該当する区域		N 縮尺 1:1,500	自然現象の種類	急傾斜地の崩壊	箇所番号	201-H20-2207-7
	土砂災害防止法施行令第三条の基準に該当する区域			告示番号	神奈川県告示第107号	箇所名	田浦泉町7-7
	それ以外の区域			告示年月日	令和2年3月24日	所在地	横須賀市田浦泉町

# 土砂災害警戒区域等指定図(その2-3)



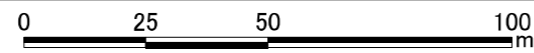
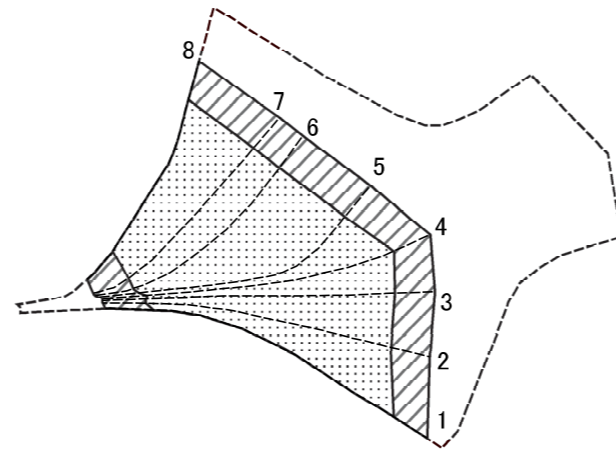
図中の数字は横断測線番号を示す

<b>土砂災害特別警戒区域の区域区分図</b> (急傾斜地の崩壊に伴う土石等の堆積により 建築物の地上部に作用すると想定される力)	土砂災害防止法施行令第二条の基準に該当する区域		縮尺 1:1,500	自然現象の種類	急傾斜地の崩壊	箇所番号	201-H20-2207-7
	土砂災害防止法施行令第三条の基準に該当する区域			告示番号	神奈川県告示第107号	箇所名	田浦泉町7-7
	それ以外の区域			告示年月日	令和2年3月24日	所在地	横須賀市田浦泉町





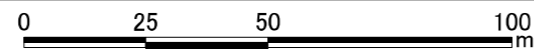
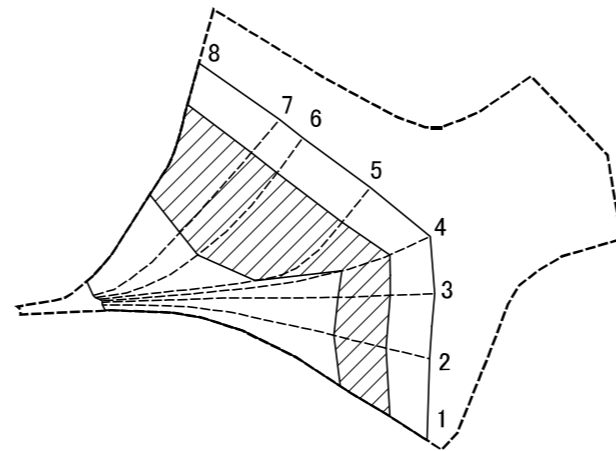
# 土砂災害警戒区域等指定図(その2-2)



図中の数字は横断測線番号を示す

<b>土砂災害特別警戒区域の区域区分図</b> (急傾斜地の崩壊に伴う土石等の移動により 建築物の地上部に作用すると想定される力)	土砂災害防止法施行令第二条の基準に該当する区域		縮尺 1:1,500	自然現象の種類	急傾斜地の崩壊	箇所番号	201-H20-2207-8
	土砂災害防止法施行令第三条の基準に該当する区域			告示番号	神奈川県告示第107号	箇所名	田浦泉町7-8
	それ以外の区域			告示年月日	令和2年3月24日	所在地	横須賀市田浦泉町

# 土砂災害警戒区域等指定図(その2-3)



図中の数字は横断測線番号を示す

<b>土砂災害特別警戒区域の区域区分図</b> (急傾斜地の崩壊に伴う土石等の堆積により 建築物の地上部に作用すると想定される力)	土砂災害防止法施行令第二条の基準に該当する区域		N 縮尺 1:1,500	自然現象の種類	急傾斜地の崩壊	箇所番号	201-H20-2207-8
	土砂災害防止法施行令第三条の基準に該当する区域			告示番号	神奈川県告示第107号	箇所名	田浦泉町7-8
	それ以外の区域			告示年月日	令和2年3月24日	所在地	横須賀市田浦泉町

