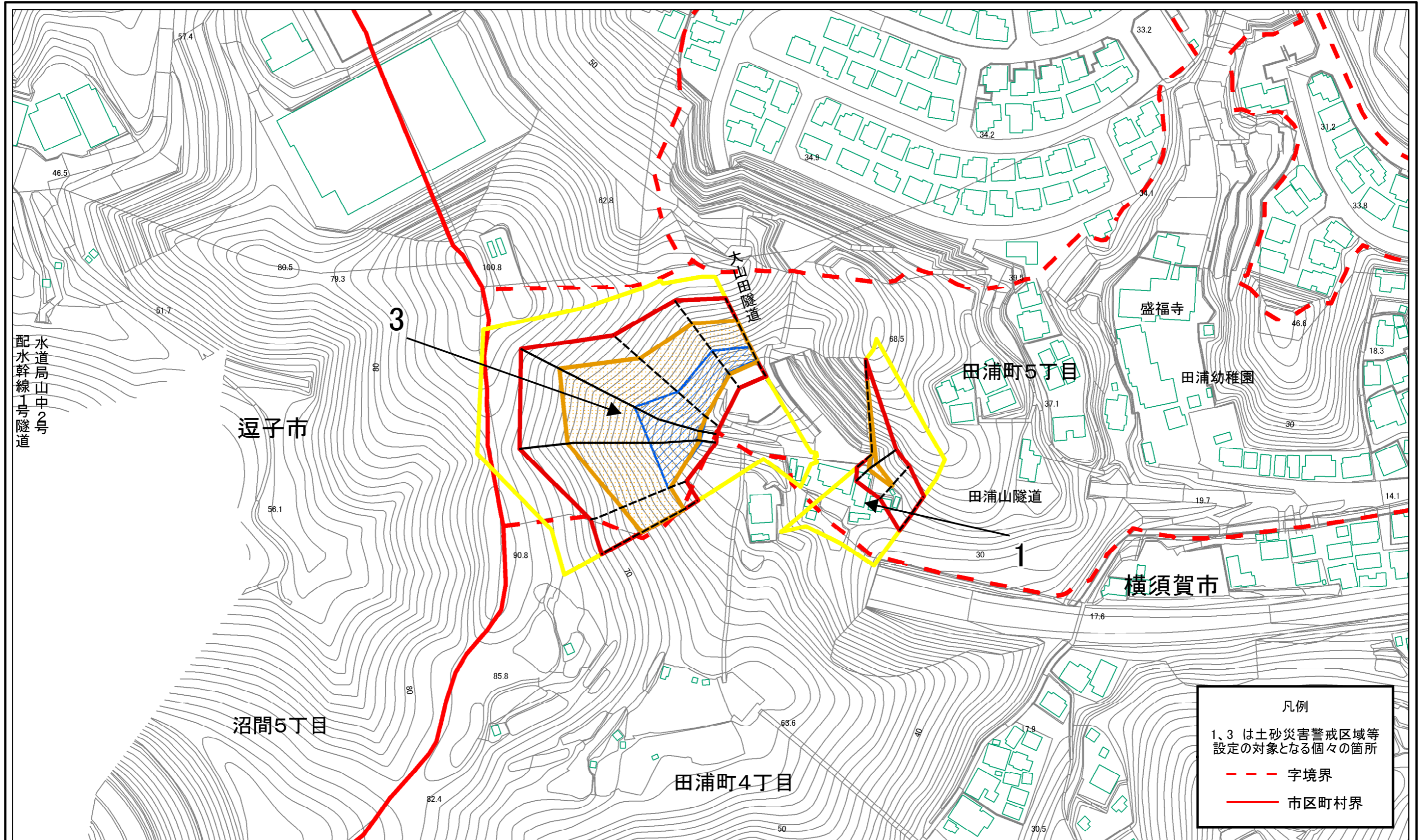


土砂災害警戒区域等指定図(その2-1)



水道局山中2号
配水幹線1号隧道

返子市

沼間5丁目

田浦町4丁目

大山田隧道

田浦町5丁目

田浦山隧道

横須賀市

盛福寺

田浦幼稚園

凡例	
1, 3	は土砂災害警戒区域等設定の対象となる個々の箇所
- - -	字境界
—	市区町村界

0 25 50 100 m

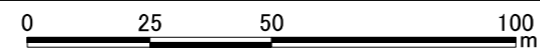
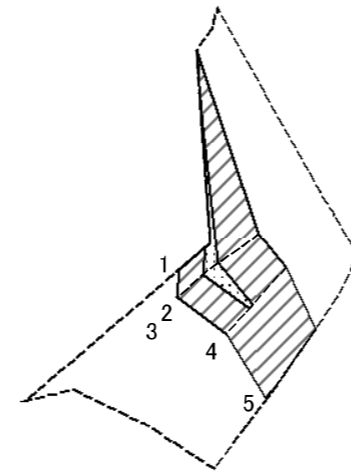
土砂災害警戒区域・土砂災害特別警戒区域
区域図

土砂災害防止法施行令第二条の基準に該当する区域	
土砂災害防止法施行令第三条の基準に該当する区域	
それ以外の区域	

N
縮尺
1:1,500

自然現象の種類	急傾斜地の崩壊	箇所番号	201-H20-2103
告示番号	神奈川県告示第107号	箇所名	田浦町5丁目3
告示年月日	令和2年3月24日	所在地	横須賀市田浦町5丁目、田浦町4丁目及び返子市沼間5丁目

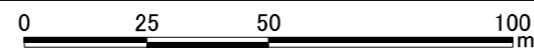
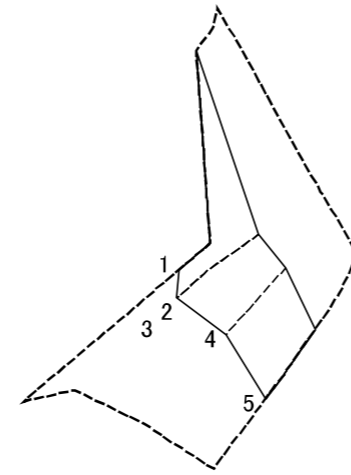
土砂災害警戒区域等指定図(その2-2)



図中の数字は横断測線番号を示す

土砂災害特別警戒区域の区域区分図 (急傾斜地の崩壊に伴う土石等の移動により 建築物の地上部に作用すると想定される力)	土砂災害防止法施行令第二条の基準に該当する区域		N 縮尺 1:1,500	自然現象の種類	急傾斜地の崩壊	箇所番号	201-H20-2103-1	
	土砂災害防止法施行令第三条の基準に該当する区域	土石等の(移動)高さが1m以下の場合、土石等の移動による力が100kN/mを超える区域			告示番号	神奈川県告示第107号	箇所名	田浦町5丁目3-1
	それ以外の区域			告示年月日	令和2年3月24日	所在地	横須賀市田浦町5丁目、田浦町4丁目及び返子市沼間5丁目	

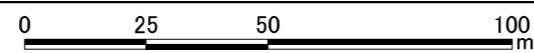
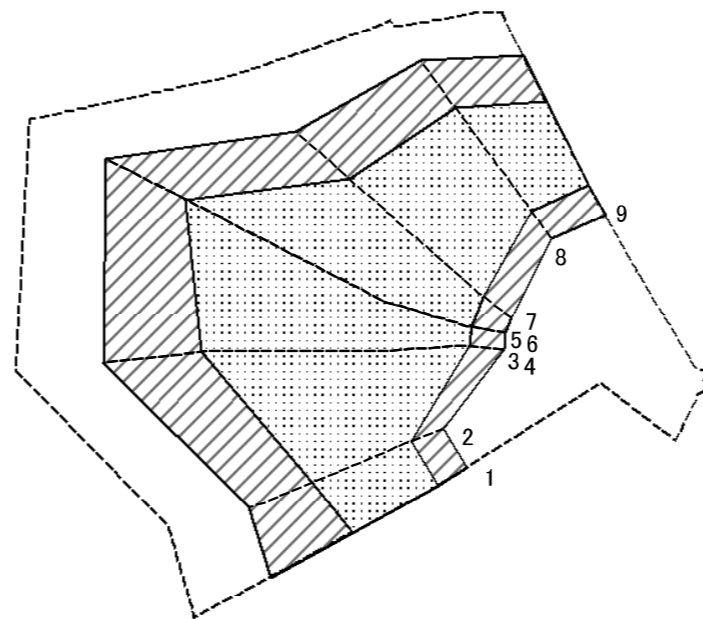
土砂災害警戒区域等指定図(その2-3)



図中の数字は横断測線番号を示す

土砂災害特別警戒区域の区域区分図 (急傾斜地の崩壊に伴う土石等の堆積により 建築物の地上部に作用すると想定される力)	土砂災害防止法施行令第二条の基準に該当する区域		N 縮尺 1:1,500	自然現象の種類	急傾斜地の崩壊	箇所番号	201-H20-2103-1
	土砂災害防止法施行令第三条の基準に該当する区域			告示番号	神奈川県告示第107号	箇所名	田浦町5丁目3-1
	それ以外の区域			告示年月日	令和2年3月24日	所在地	横須賀市田浦町5丁目、 田浦町4丁目及び逗子市沼間5丁目

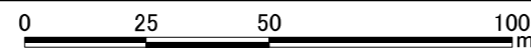
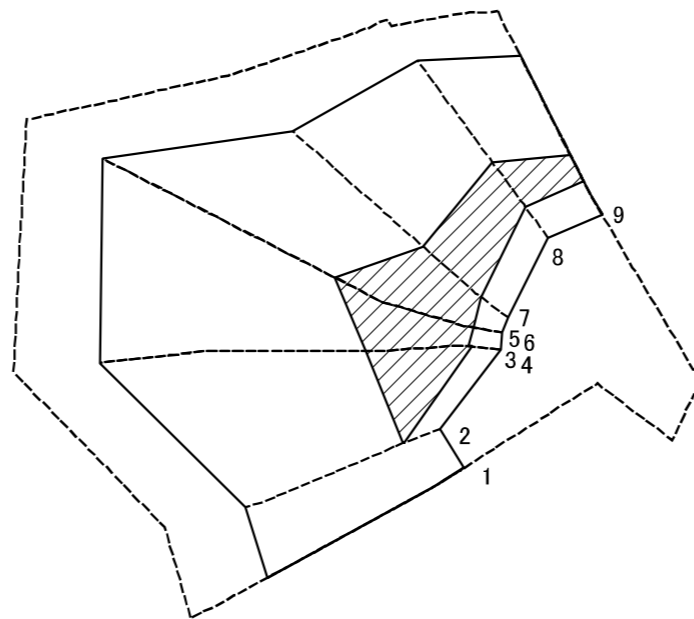
土砂災害警戒区域等指定図(その2-2)



図中の数字は横断測線番号を示す

土砂災害特別警戒区域の区域区分図 (急傾斜地の崩壊に伴う土石等の移動により建築物の地上部に作用すると想定される力)	土砂災害防止法施行令第二条の基準に該当する区域		縮尺 1:1,500	自然現象の種類	急傾斜地の崩壊	箇所番号	201-H20-2103-3
	土砂災害防止法施行令第三条の基準に該当する区域			告示番号	神奈川県告示第107号	箇所名	田浦町5丁目3-3
	それ以外の区域			告示年月日	令和2年3月24日	所在地	横須賀市田浦町5丁目、田浦町4丁目及び逗子市沼間5丁目

土砂災害警戒区域等指定図(その2-3)



図中の数字は横断測線番号を示す

土砂災害特別警戒区域の区域区分図 (急傾斜地の崩壊に伴う土石等の堆積により 建築物の地上部に作用すると想定される力)	土砂災害防止法施行令第二条の基準に該当する区域		N 縮尺 1:1,500	自然現象の種類	急傾斜地の崩壊	箇所番号	201-H20-2103-3
	土砂災害防止法施行令第三条の基準に該当する区域			告示番号	神奈川県告示第107号	箇所名	田浦町5丁目3-3
	それ以外の区域			告示年月日	令和2年3月24日	所在地	横須賀市田浦町5丁目、 田浦町4丁目及び逗子市沼間5丁目

