

0 25 50 100 m

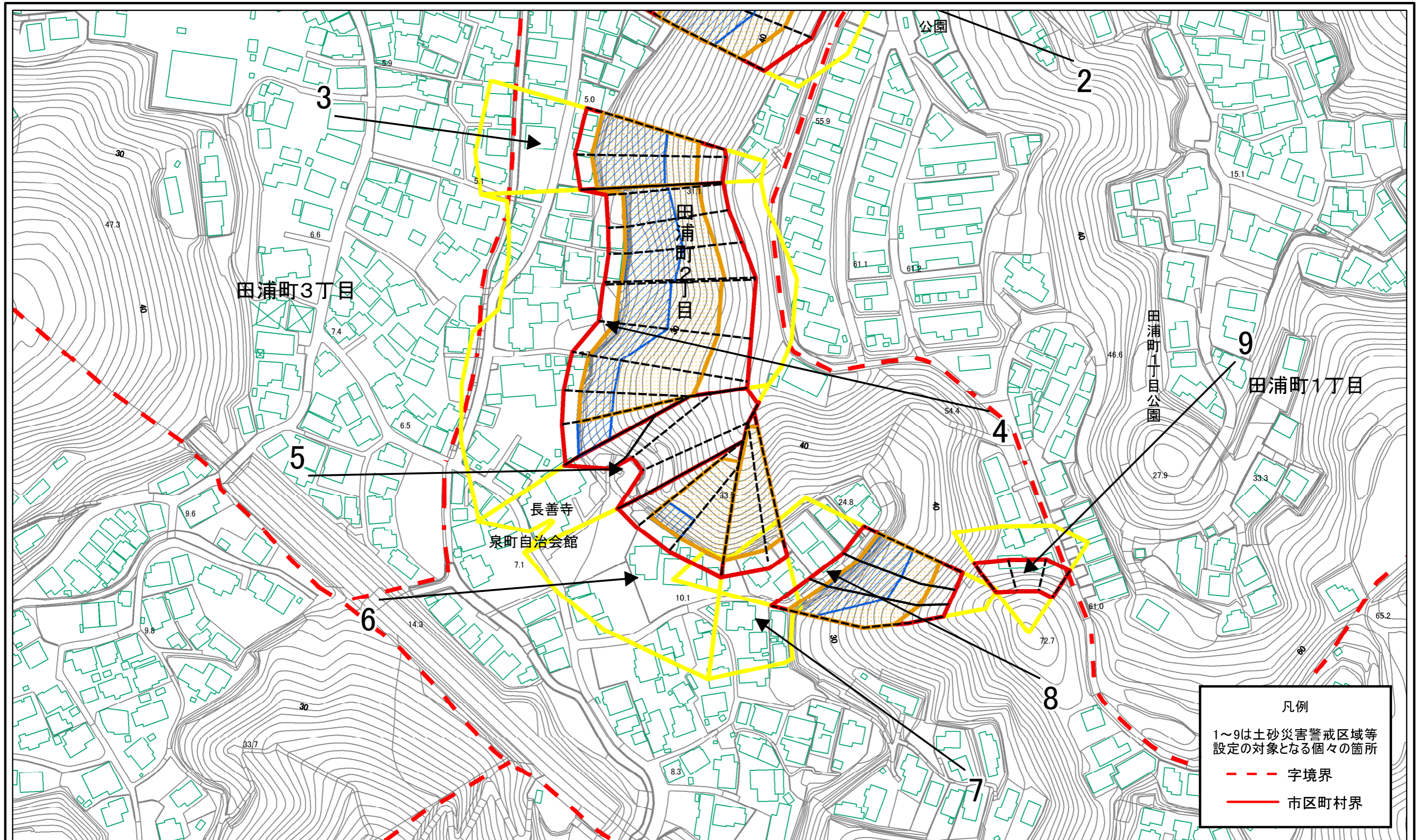
土砂災害警戒区域・土砂災害特別警戒区域  
区域図

|                         |  |
|-------------------------|--|
| 土砂災害防止法施行令第二条の基準に該当する区域 |  |
| 土砂災害防止法施行令第三条の基準に該当する区域 |  |
| 土砂等の堆積の高さが3mを超える区域      |  |
| それ以外の区域                 |  |

|         |             |
|---------|-------------|
| 自然現象の種類 | 急傾斜地の崩壊     |
| 告示番号    | 神奈川県告示第107号 |
| 告示年月日   | 令和2年3月24日   |

|      |                           |
|------|---------------------------|
| 箇所番号 | 201-H20-2027              |
| 箇所名  | 田浦町2丁目2                   |
| 所在地  | 横須賀市田浦町2丁目、田浦町1丁目及び田浦町3丁目 |

凡例  
1~9は土砂災害警戒区域等  
設定の対象となる個々の箇所  
--- 字境界  
--- 市区町村界



0 25 50 100 m

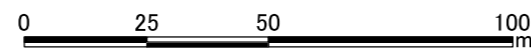
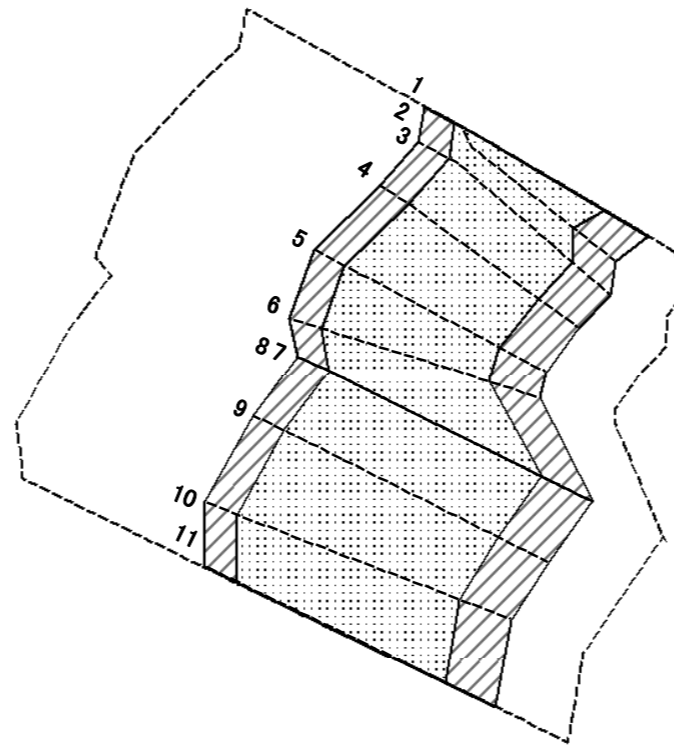
土砂災害警戒区域・土砂災害特別警戒区域  
区域図

|                         |  |
|-------------------------|--|
| 土砂災害防止法施行令第2条の基準に該当する区域 |  |
| 土砂災害防止法施行令第3条の基準に該当する区域 |  |
| それ以外の区域                 |  |

|         |             |
|---------|-------------|
| 自然現象の種類 | 急傾斜地の崩壊     |
| 告示番号    | 神奈川県告示第107号 |
| 告示年月日   | 令和2年3月24日   |

|      |                               |
|------|-------------------------------|
| 縮尺   | 1:1,500                       |
| 箇所番号 | 201-H20-2027                  |
| 箇所名  | 田浦町2丁目2                       |
| 所在地  | 横須賀市田浦町2丁目、<br>田浦町1丁目及び田浦町3丁目 |

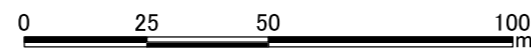
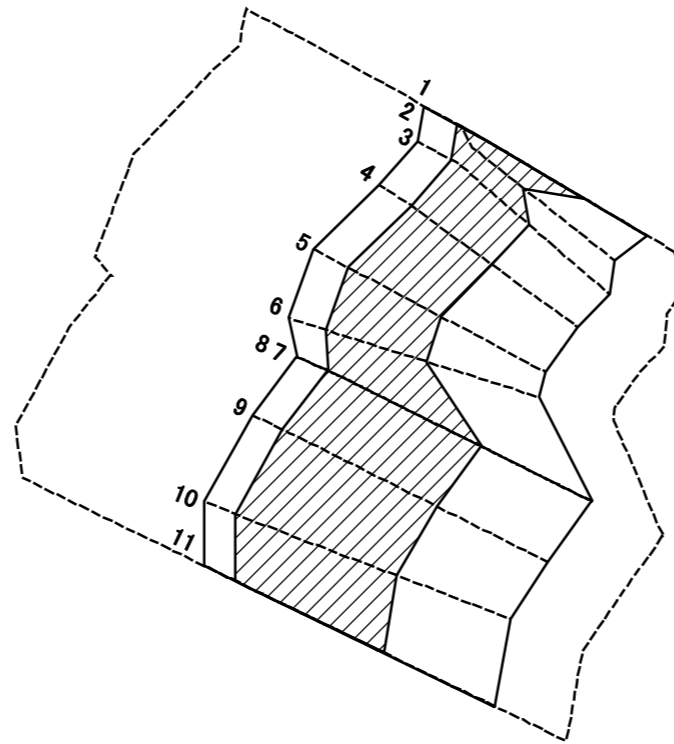
# 土砂災害警戒区域等指定図(その2-2)



図中の数字は横断測線番号を示す

|  |                         |  |                    |         |             |      |                               |
|--|-------------------------|--|--------------------|---------|-------------|------|-------------------------------|
| 土砂災害特別警戒区域の区域区分図<br>(急傾斜地の崩壊に伴う土石等の移動により<br>建築物の地上部に作用すると想定される力) | 土砂災害防止法施行令第2条の基準に該当する区域 |  | N<br>縮尺<br>1:1,500 | 自然現象の種類 | 急傾斜地の崩壊     | 箇所番号 | 201-H20-2027-1                |
|  | 土砂災害防止法施行令第3条の基準に該当する区域 |  |                    | 告示番号    | 神奈川県告示第107号 | 箇所名  | 田浦町2丁目2-1                     |
|  | それ以外の区域                 |  |                    | 告示年月日   | 令和2年3月24日   | 所在地  | 横須賀市田浦町2丁目、<br>田浦町1丁目及び田浦町3丁目 |

# 土砂災害警戒区域等指定図(その2-3)



図中の数字は横断測線番号を示す

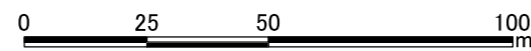
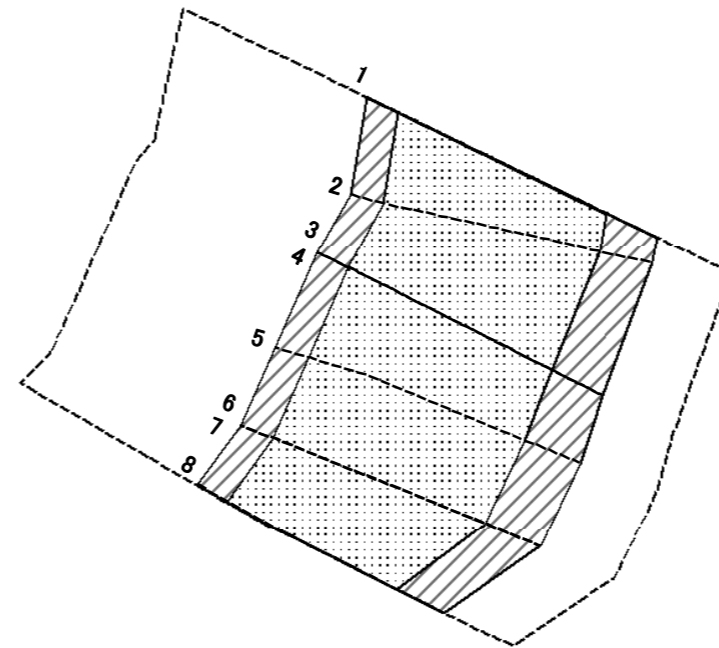
|   |                         |  |                    |         |             |      |                               |
|---|-------------------------|--|--------------------|---------|-------------|------|-------------------------------|
| <b>土砂災害特別警戒区域の区域区分図</b><br>(急傾斜地の崩壊に伴う土石等の堆積により<br>建築物の地上部に作用すると想定される力) | 土砂災害防止法施行令第二条の基準に該当する区域 |  | N<br>縮尺<br>1:1,500 | 自然現象の種類 | 急傾斜地の崩壊     | 箇所番号 | 201-H20-2027-1                |
|   | 土砂災害防止法施行令第三条の基準に該当する区域 |  |                    | 告示番号    | 神奈川県告示第107号 | 箇所名  | 田浦町2丁目2-1                     |
|   | それ以外の区域                 |  |                    | 告示年月日   | 令和2年3月24日   | 所在地  | 横須賀市田浦町2丁目、<br>田浦町1丁目及び田浦町3丁目 |

# 土砂災害警戒区域等指定図書(その3)

| 横断測線の区間 | 土石等の移動により建築物の地上部に作用すると想定される力                              |           |                                   |           | 土石等の堆積により建築物の地上部に作用すると想定される力      |           |                                   |           | 横断測線の区間 | 土石等の移動により建築物の地上部に作用すると想定される力                              |           |                                   |           | 土石等の堆積により建築物の地上部に作用すると想定される力      |           |                                   |           |
|---------|---|-----------|-----------------------------------|-----------|-----------------------------------|-----------|-----------------------------------|-----------|---------|---|-----------|-----------------------------------|-----------|-----------------------------------|-----------|-----------------------------------|-----------|
|         | 土石等の(移動)高さが1m以下の場合、土石等の移動による力が100kN/m <sup>2</sup> を超える区域 |           | それ以外の区域                           |           | 土石等の堆積の高さが3mを超える区域                |           | それ以外の区域                           |           |         | 土石等の(移動)高さが1m以下の場合、土石等の移動による力が100kN/m <sup>2</sup> を超える区域 |           | それ以外の区域                           |           | 土石等の堆積の高さが3mを超える区域                |           | それ以外の区域                           |           |
|         | 力の大きさのうち最大のもの(kN/m <sup>2</sup> )                         | 土石等の高さ(m) | 力の大きさのうち最大のもの(kN/m <sup>2</sup> ) | 土石等の高さ(m) | 力の大きさのうち最大のもの(kN/m <sup>2</sup> ) | 土石等の高さ(m) | 力の大きさのうち最大のもの(kN/m <sup>2</sup> ) | 土石等の高さ(m) |         | 力の大きさのうち最大のもの(kN/m <sup>2</sup> )                         | 土石等の高さ(m) | 力の大きさのうち最大のもの(kN/m <sup>2</sup> ) | 土石等の高さ(m) | 力の大きさのうち最大のもの(kN/m <sup>2</sup> ) | 土石等の高さ(m) | 力の大きさのうち最大のもの(kN/m <sup>2</sup> ) | 土石等の高さ(m) |
| 1 ~ 2   | 123.65  | 0.75      | 100.00                            | 0.75      | 18.87                             | 3.53      | 16.05                             | 3.00      | ~       |   |           |                                   |           |                                   |           |                                   |           |
| 2 ~ 3   | 124.82  | 0.75      | 100.00                            | 0.75      | 18.09                             | 3.38      | 16.05                             | 3.00      | ~       |   |           |                                   |           |                                   |           |                                   |           |
| 3 ~ 4   | 124.82  | 0.75      | 100.00                            | 0.75      | 18.10                             | 3.38      | 16.05                             | 3.00      | ~       |   |           |                                   |           |                                   |           |                                   |           |
| 4 ~ 5   | 124.79  | 0.75      | 100.00                            | 0.75      | 18.10                             | 3.38      | 16.05                             | 3.00      | ~       |   |           |                                   |           |                                   |           |                                   |           |
| 5 ~ 6   | 123.57  | 0.75      | 100.00                            | 0.75      | 17.42                             | 3.26      | 16.05                             | 3.00      | ~       |   |           |                                   |           |                                   |           |                                   |           |
| 6 ~ 7   | 123.57  | 0.75      | 100.00                            | 0.75      | 19.78                             | 3.70      | 16.05                             | 3.00      | ~       |   |           |                                   |           |                                   |           |                                   |           |
| 7 ~ 8   |   |           |                                   |           |                                   |           |                                   |           | ~       |   |           |                                   |           |                                   |           |                                   |           |
| 8 ~ 9   | 122.64  | 0.75      | 100.00                            | 0.75      | 19.80                             | 3.70      | 16.05                             | 3.00      | ~       |   |           |                                   |           |                                   |           |                                   |           |
| 9 ~ 10  | 122.85  | 0.75      | 100.00                            | 0.75      | 19.84                             | 3.71      | 16.05                             | 3.00      | ~       |   |           |                                   |           |                                   |           |                                   |           |
| 10 ~ 11 | 122.85  | 0.75      | 100.00                            | 0.75      | 19.84                             | 3.71      | 16.05                             | 3.00      | ~       |   |           |                                   |           |                                   |           |                                   |           |
| ~       |   |           |                                   |           |                                   |           |                                   |           | ~       |   |           |                                   |           |                                   |           |                                   |           |
| ~       |   |           |                                   |           |                                   |           |                                   |           | ~       |   |           |                                   |           |                                   |           |                                   |           |
| ~       |   |           |                                   |           |                                   |           |                                   |           | ~       |   |           |                                   |           |                                   |           |                                   |           |
| ~       |   |           |                                   |           |                                   |           |                                   |           | ~       |   |           |                                   |           |                                   |           |                                   |           |
| ~       |   |           |                                   |           |                                   |           |                                   |           | ~       |   |           |                                   |           |                                   |           |                                   |           |
| ~       |   |           |                                   |           |                                   |           |                                   |           | ~       |   |           |                                   |           |                                   |           |                                   |           |
| ~       |   |           |                                   |           |                                   |           |                                   |           | ~       |   |           |                                   |           |                                   |           |                                   |           |
| ~       |   |           |                                   |           |                                   |           |                                   |           | ~       |   |           |                                   |           |                                   |           |                                   |           |
| ~       |   |           |                                   |           |                                   |           |                                   |           | ~       |   |           |                                   |           |                                   |           |                                   |           |
| ~       |   |           |                                   |           |                                   |           |                                   |           | ~       |   |           |                                   |           |                                   |           |                                   |           |
| ~       |   |           |                                   |           |                                   |           |                                   |           | ~       |   |           |                                   |           |                                   |           |                                   |           |
| ~       |   |           |                                   |           |                                   |           |                                   |           | ~       |   |           |                                   |           |                                   |           |                                   |           |
| ~       |   |           |                                   |           |                                   |           |                                   |           | ~       |   |           |                                   |           |                                   |           |                                   |           |
| ~       |   |           |                                   |           |                                   |           |                                   |           | ~       |   |           |                                   |           |                                   |           |                                   |           |

|                       |         |             |      |                               |
|-----------------------|---------|-------------|------|-------------------------------|
| 建築物の構造の規制に必要な衝撃に関する事項 | 自然現象の種類 | 急傾斜地の崩壊     | 箇所番号 | 201-H20-2027-1                |
|                       | 告示番号    | 神奈川県告示第107号 | 箇所名  | 田浦町2丁目2-1                     |
|                       | 告示年月日   | 令和2年3月24日   | 所在地  | 横須賀市田浦町2丁目、<br>田浦町1丁目及び田浦町3丁目 |

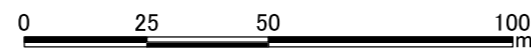
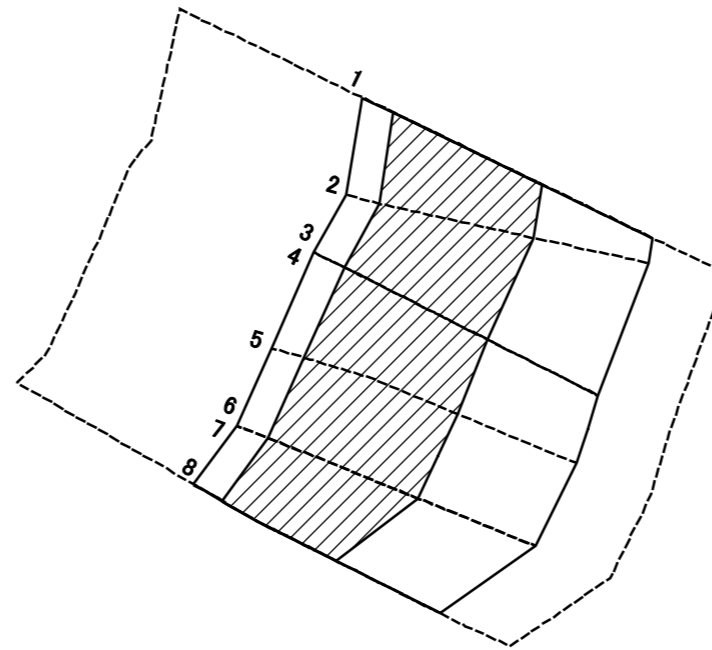
# 土砂災害警戒区域等指定図(その2-2)



図中の数字は横断測線番号を示す

|  |                         |  |                    |         |             |      |                               |
|--|-------------------------|--|--------------------|---------|-------------|------|-------------------------------|
| 土砂災害特別警戒区域の区域区分図<br>(急傾斜地の崩壊に伴う土石等の移動により<br>建築物の地上部に作用すると想定される力) | 土砂災害防止法施行令第2条の基準に該当する区域 |  | N<br>縮尺<br>1:1,500 | 自然現象の種類 | 急傾斜地の崩壊     | 箇所番号 | 201-H20-2027-2                |
|  | 土砂災害防止法施行令第3条の基準に該当する区域 |  |                    | 告示番号    | 神奈川県告示第107号 | 箇所名  | 田浦町2丁目2-2                     |
|  | それ以外の区域                 |  |                    | 告示年月日   | 令和2年3月24日   | 所在地  | 横須賀市田浦町2丁目、<br>田浦町1丁目及び田浦町3丁目 |

# 土砂災害警戒区域等指定図(その2-3)



図中の数字は横断測線番号を示す

|   |                         |                               |               |         |           |             |                               |
|---|-------------------------|-------------------------------|---------------|---------|-----------|-------------|-------------------------------|
| <b>土砂災害特別警戒区域の区域区分図</b><br>(急傾斜地の崩壊に伴う土石等の堆積により<br>建築物の地上部に作用すると想定される力) | 土砂災害防止法施行令第二条の基準に該当する区域 |                               | 縮尺<br>1:1,500 | 自然現象の種類 | 急傾斜地の崩壊   | 箇所番号        | 201-H20-2027-2                |
|   | 土砂災害防止法施行令第三条の基準に該当する区域 | 土石等の堆積の高さが3mを超える区域<br>それ以外の区域 |               | <br>    | 告示番号      | 神奈川県告示第107号 | 箇所名                           |
|   |                         |                               |               | 告示年月日   | 令和2年3月24日 | 所在地         | 横須賀市田浦町2丁目、<br>田浦町1丁目及び田浦町3丁目 |

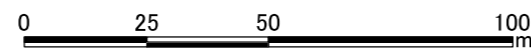
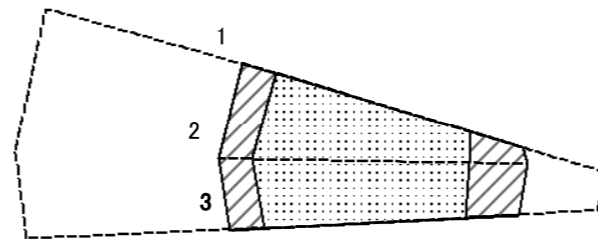
# 土砂災害警戒区域等指定図書(その3)

| 横断測線の区間 | 土石等の移動により建築物の地上部に作用すると想定される力                              |           |                                   |           | 土石等の堆積により建築物の地上部に作用すると想定される力      |           |                                   |           | 横断測線の区間 | 土石等の移動により建築物の地上部に作用すると想定される力                              |           |                                   |           | 土石等の堆積により建築物の地上部に作用すると想定される力      |           |                                   |           |
|---------|---|-----------|-----------------------------------|-----------|-----------------------------------|-----------|-----------------------------------|-----------|---------|---|-----------|-----------------------------------|-----------|-----------------------------------|-----------|-----------------------------------|-----------|
|         | 土石等の(移動)高さが1m以下の場合、土石等の移動による力が100kN/m <sup>2</sup> を超える区域 |           | それ以外の区域                           |           | 土石等の堆積の高さが3mを超える区域                |           | それ以外の区域                           |           |         | 土石等の(移動)高さが1m以下の場合、土石等の移動による力が100kN/m <sup>2</sup> を超える区域 |           | それ以外の区域                           |           | 土石等の堆積の高さが3mを超える区域                |           | それ以外の区域                           |           |
|         | 力の大きさのうち最大のもの(kN/m <sup>2</sup> )                         | 土石等の高さ(m) | 力の大きさのうち最大のもの(kN/m <sup>2</sup> ) | 土石等の高さ(m) | 力の大きさのうち最大のもの(kN/m <sup>2</sup> ) | 土石等の高さ(m) | 力の大きさのうち最大のもの(kN/m <sup>2</sup> ) | 土石等の高さ(m) |         | 力の大きさのうち最大のもの(kN/m <sup>2</sup> )                         | 土石等の高さ(m) | 力の大きさのうち最大のもの(kN/m <sup>2</sup> ) | 土石等の高さ(m) | 力の大きさのうち最大のもの(kN/m <sup>2</sup> ) | 土石等の高さ(m) | 力の大きさのうち最大のもの(kN/m <sup>2</sup> ) | 土石等の高さ(m) |
| 1 ~ 2   | 124.17  | 0.75      | 100.00                            | 0.75      | 20.21                             | 3.78      | 16.05                             | 3.00      | ~       |   |           |                                   |           |                                   |           |                                   |           |
| 2 ~ 3   | 124.17  | 0.75      | 100.00                            | 0.75      | 20.21                             | 3.78      | 16.05                             | 3.00      | ~       |   |           |                                   |           |                                   |           |                                   |           |
| 3 ~ 4   | 122.19  | 0.75      | 100.00                            | 0.75      | 19.72                             | 3.68      | 16.05                             | 3.00      | ~       |   |           |                                   |           |                                   |           |                                   |           |
| 4 ~ 5   | 122.19  | 0.75      | 100.00                            | 0.75      | 19.72                             | 3.68      | 16.05                             | 3.00      | ~       |   |           |                                   |           |                                   |           |                                   |           |
| 5 ~ 6   | 120.99  | 0.75      | 100.00                            | 0.75      | 19.49                             | 3.64      | 16.05                             | 3.00      | ~       |   |           |                                   |           |                                   |           |                                   |           |
| 6 ~ 7   | 120.99  | 0.75      | 100.00                            | 0.75      | 19.49                             | 3.64      | 16.05                             | 3.00      | ~       |   |           |                                   |           |                                   |           |                                   |           |
| 7 ~ 8   | 124.09  | 0.75      | 100.00                            | 0.75      | 20.28                             | 3.79      | 16.05                             | 3.00      | ~       |   |           |                                   |           |                                   |           |                                   |           |
| ~       |   |           |                                   |           |                                   |           |                                   |           | ~       |   |           |                                   |           |                                   |           |                                   |           |
| ~       |   |           |                                   |           |                                   |           |                                   |           | ~       |   |           |                                   |           |                                   |           |                                   |           |
| ~       |   |           |                                   |           |                                   |           |                                   |           | ~       |   |           |                                   |           |                                   |           |                                   |           |
| ~       |   |           |                                   |           |                                   |           |                                   |           | ~       |   |           |                                   |           |                                   |           |                                   |           |
| ~       |   |           |                                   |           |                                   |           |                                   |           | ~       |   |           |                                   |           |                                   |           |                                   |           |
| ~       |   |           |                                   |           |                                   |           |                                   |           | ~       |   |           |                                   |           |                                   |           |                                   |           |
| ~       |   |           |                                   |           |                                   |           |                                   |           | ~       |   |           |                                   |           |                                   |           |                                   |           |
| ~       |   |           |                                   |           |                                   |           |                                   |           | ~       |   |           |                                   |           |                                   |           |                                   |           |
| ~       |   |           |                                   |           |                                   |           |                                   |           | ~       |   |           |                                   |           |                                   |           |                                   |           |
| ~       |   |           |                                   |           |                                   |           |                                   |           | ~       |   |           |                                   |           |                                   |           |                                   |           |
| ~       |   |           |                                   |           |                                   |           |                                   |           | ~       |   |           |                                   |           |                                   |           |                                   |           |
| ~       |   |           |                                   |           |                                   |           |                                   |           | ~       |   |           |                                   |           |                                   |           |                                   |           |
| ~       |   |           |                                   |           |                                   |           |                                   |           | ~       |   |           |                                   |           |                                   |           |                                   |           |
| ~       |   |           |                                   |           |                                   |           |                                   |           | ~       |   |           |                                   |           |                                   |           |                                   |           |
| ~       |   |           |                                   |           |                                   |           |                                   |           | ~       |   |           |                                   |           |                                   |           |                                   |           |
| ~       |   |           |                                   |           |                                   |           |                                   |           | ~       |   |           |                                   |           |                                   |           |                                   |           |
| ~       |   |           |                                   |           |                                   |           |                                   |           | ~       |   |           |                                   |           |                                   |           |                                   |           |
| ~       |   |           |                                   |           |                                   |           |                                   |           | ~       |   |           |                                   |           |                                   |           |                                   |           |
| ~       |   |           |                                   |           |                                   |           |                                   |           | ~       |   |           |                                   |           |                                   |           |                                   |           |
| ~       |   |           |                                   |           |                                   |           |                                   |           | ~       |   |           |                                   |           |                                   |           |                                   |           |

|                       |         |             |      |                               |
|-----------------------|---------|-------------|------|-------------------------------|
| 建築物の構造の規制に必要な衝撃に関する事項 | 自然現象の種類 | 急傾斜地の崩壊     | 箇所番号 | 201-H20-2027-2                |
|                       | 告示番号    | 神奈川県告示第107号 | 箇所名  | 田浦町2丁目2-2                     |
|                       | 告示年月日   | 令和2年3月24日   | 所在地  | 横須賀市田浦町2丁目、<br>田浦町1丁目及び田浦町3丁目 |



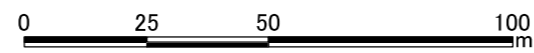
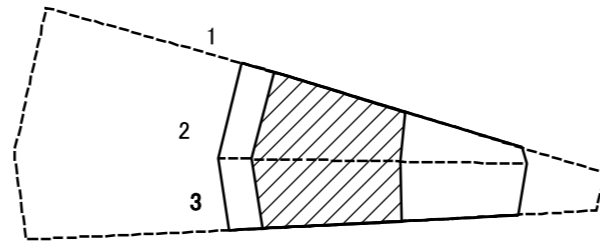
# 土砂災害警戒区域等指定図(その2-2)



図中の数字は横断測線番号を示す

|   |                         |  |                    |         |             |      |                           |
|---|-------------------------|--|--------------------|---------|-------------|------|---------------------------|
| <b>土砂災害特別警戒区域の区域区分図</b><br>(急傾斜地の崩壊に伴う土石等の移動により建築物の地上部に作用すると想定される力) | 土砂災害防止法施行令第2条の基準に該当する区域 |  | N<br>縮尺<br>1:1,500 | 自然現象の種類 | 急傾斜地の崩壊     | 箇所番号 | 201-H20-2027-3            |
|   | 土砂災害防止法施行令第3条の基準に該当する区域 |  |                    | 告示番号    | 神奈川県告示第107号 | 箇所名  | 田浦町2丁目2-3                 |
|   | それ以外の区域                 |  |                    | 告示年月日   | 令和2年3月24日   | 所在地  | 横須賀市田浦町2丁目、田浦町1丁目及び田浦町3丁目 |

# 土砂災害警戒区域等指定図(その2-3)



図中の数字は横断測線番号を示す

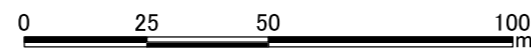
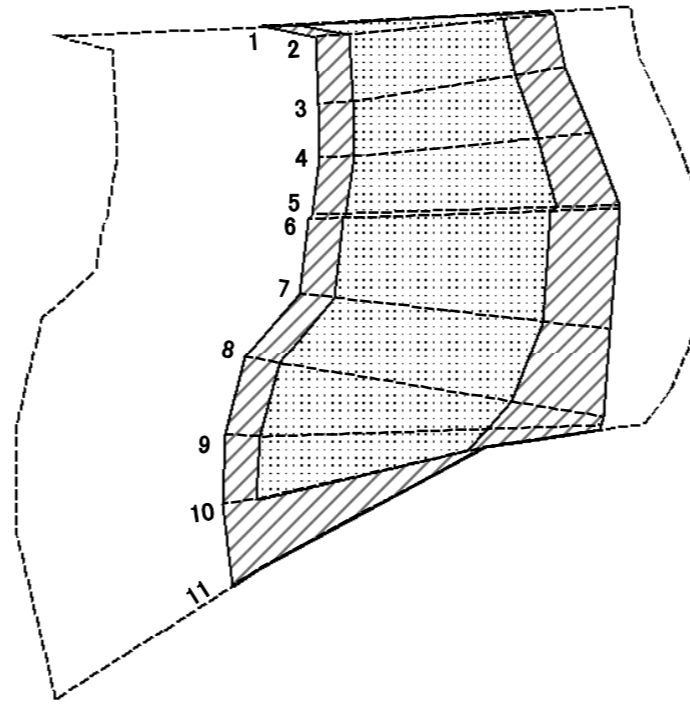
|   |                         |                               |                    |         |           |             |                               |
|---|-------------------------|-------------------------------|--------------------|---------|-----------|-------------|-------------------------------|
| <b>土砂災害特別警戒区域の区域区分図</b><br>(急傾斜地の崩壊に伴う土石等の堆積により<br>建築物の地上部に作用すると想定される力) | 土砂災害防止法施行令第二条の基準に該当する区域 |                               | N<br>縮尺<br>1:1,500 | 自然現象の種類 | 急傾斜地の崩壊   | 箇所番号        | 201-H20-2027-3                |
|   | 土砂災害防止法施行令第三条の基準に該当する区域 | 土石等の堆積の高さが3mを超える区域<br>それ以外の区域 |                    | <br>    | 告示番号      | 神奈川県告示第107号 | 箇所名                           |
|   |                         |                               |                    | 告示年月日   | 令和2年3月24日 | 所在地         | 横須賀市田浦町2丁目、<br>田浦町1丁目及び田浦町3丁目 |

# 土砂災害警戒区域等指定図書(その3)

| 横断測線の区間 | 土石等の移動により建築物の地上部に作用すると想定される力                              |            |                                    |            | 土石等の堆積により建築物の地上部に作用すると想定される力       |            |                                    |            |
|---------|---|------------|------------------------------------|------------|------------------------------------|------------|------------------------------------|------------|
|         | 土石等の(移動)高さが1m以下の場合、土石等の移動による力が100kN/m <sup>2</sup> を超える区域 |            | それ以外の区域                            |            | 土石等の堆積の高さが3mを超える区域                 |            | それ以外の区域                            |            |
|         | 力の大きさのうち最大のもの (kN/m <sup>2</sup> )                        | 土石等の高さ (m) | 力の大きさのうち最大のもの (kN/m <sup>2</sup> ) | 土石等の高さ (m) | 力の大きさのうち最大のもの (kN/m <sup>2</sup> ) | 土石等の高さ (m) | 力の大きさのうち最大のもの (kN/m <sup>2</sup> ) | 土石等の高さ (m) |
| 1 ~ 2   | 122.69  | 0.75       | 100.00                             | 0.75       | 19.86                              | 3.71       | 16.05                              | 3.00       |
| 2 ~ 3   | 124.04  | 0.75       | 100.00                             | 0.75       | 20.22                              | 3.78       | 16.05                              | 3.00       |
| ~       |   |            |                                    |            |                                    |            |                                    |            |
| ~       |   |            |                                    |            |                                    |            |                                    |            |
| ~       |   |            |                                    |            |                                    |            |                                    |            |
| ~       |   |            |                                    |            |                                    |            |                                    |            |
| ~       |   |            |                                    |            |                                    |            |                                    |            |
| ~       |   |            |                                    |            |                                    |            |                                    |            |
| ~       |   |            |                                    |            |                                    |            |                                    |            |
| ~       |   |            |                                    |            |                                    |            |                                    |            |
| ~       |   |            |                                    |            |                                    |            |                                    |            |
| ~       |   |            |                                    |            |                                    |            |                                    |            |
| ~       |   |            |                                    |            |                                    |            |                                    |            |
| ~       |   |            |                                    |            |                                    |            |                                    |            |
| ~       |   |            |                                    |            |                                    |            |                                    |            |
| ~       |   |            |                                    |            |                                    |            |                                    |            |
| ~       |   |            |                                    |            |                                    |            |                                    |            |
| ~       |   |            |                                    |            |                                    |            |                                    |            |
| ~       |   |            |                                    |            |                                    |            |                                    |            |
| ~       |   |            |                                    |            |                                    |            |                                    |            |
| ~       |   |            |                                    |            |                                    |            |                                    |            |
| ~       |   |            |                                    |            |                                    |            |                                    |            |
| ~       |   |            |                                    |            |                                    |            |                                    |            |
| ~       |   |            |                                    |            |                                    |            |                                    |            |
| ~       |   |            |                                    |            |                                    |            |                                    |            |
| ~       |   |            |                                    |            |                                    |            |                                    |            |
| ~       |   |            |                                    |            |                                    |            |                                    |            |
| ~       |   |            |                                    |            |                                    |            |                                    |            |
| ~       |   |            |                                    |            |                                    |            |                                    |            |
| ~       |   |            |                                    |            |                                    |            |                                    |            |
| ~       |   |            |                                    |            |                                    |            |                                    |            |
| ~       |   |            |                                    |            |                                    |            |                                    |            |
| ~       |   |            |                                    |            |                                    |            |                                    |            |
| ~       |   |            |                                    |            |                                    |            |                                    |            |
| ~       |   |            |                                    |            |                                    |            |                                    |            |
| ~       |   |            |                                    |            |                                    |            |                                    |            |
| ~       |   |            |                                    |            |                                    |            |                                    |            |

|                       |         |             |      |                               |
|-----------------------|---------|-------------|------|-------------------------------|
| 建築物の構造の規制に必要な衝撃に関する事項 | 自然現象の種類 | 急傾斜地の崩壊     | 箇所番号 | 201-H20-2027-3                |
|                       | 告示番号    | 神奈川県告示第107号 | 箇所名  | 田浦町2丁目2-3                     |
|                       | 告示年月日   | 令和2年3月24日   | 所在地  | 横須賀市田浦町2丁目、<br>田浦町1丁目及び田浦町3丁目 |

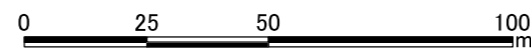
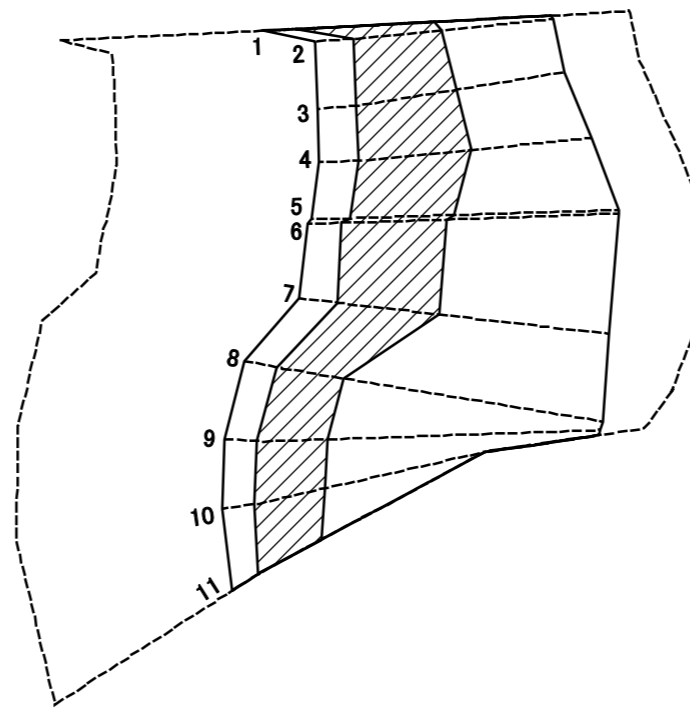
# 土砂災害警戒区域等指定図(その2-2)



図中の数字は横断測線番号を示す

|   |                         |  |                    |         |             |      |                           |
|---|-------------------------|--|--------------------|---------|-------------|------|---------------------------|
| <b>土砂災害特別警戒区域の区域区分図</b><br>(急傾斜地の崩壊に伴う土石等の移動により建築物の地上部に作用すると想定される力) | 土砂災害防止法施行令第2条の基準に該当する区域 |  | N<br>縮尺<br>1:1,500 | 自然現象の種類 | 急傾斜地の崩壊     | 箇所番号 | 201-H20-2027-4            |
|   | 土砂災害防止法施行令第3条の基準に該当する区域 |  |                    | 告示番号    | 神奈川県告示第107号 | 箇所名  | 田浦町2丁目2-4                 |
|   | それ以外の区域                 |  |                    | 告示年月日   | 令和2年3月24日   | 所在地  | 横須賀市田浦町2丁目、田浦町1丁目及び田浦町3丁目 |

# 土砂災害警戒区域等指定図(その2-3)



図中の数字は横断測線番号を示す

|   |                         |                               |               |         |           |             |                           |
|---|-------------------------|-------------------------------|---------------|---------|-----------|-------------|---------------------------|
| <b>土砂災害特別警戒区域の区域区分図</b><br>(急傾斜地の崩壊に伴う土石等の堆積により建築物の地上部に作用すると想定される力) | 土砂災害防止法施行令第二条の基準に該当する区域 |                               | 縮尺<br>1:1,500 | 自然現象の種類 | 急傾斜地の崩壊   | 箇所番号        | 201-H20-2027-4            |
|   | 土砂災害防止法施行令第三条の基準に該当する区域 | 土石等の堆積の高さが3mを超える区域<br>それ以外の区域 |               | <br>    | 告示番号      | 神奈川県告示第107号 | 箇所名                       |
|   |                         |                               |               | 告示年月日   | 令和2年3月24日 | 所在地         | 横須賀市田浦町2丁目、田浦町1丁目及び田浦町3丁目 |

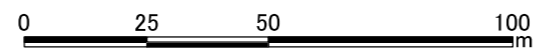
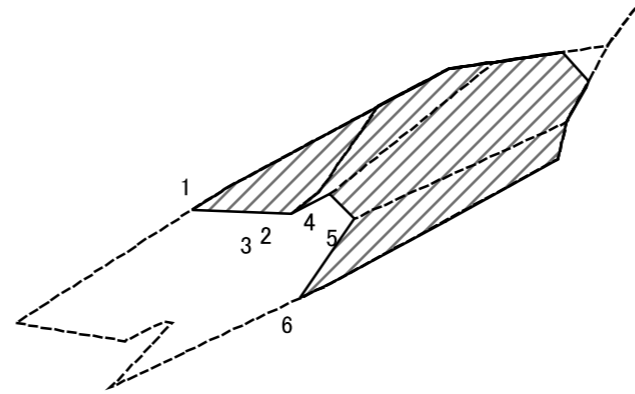
土砂災害警戒区域等指定図書(その3)

(1/1)

| 横断測線の区間 | 土石等の移動により建築物の地上部に作用すると想定される力                              |               |                                       |               | 土石等の堆積により建築物の地上部に作用すると想定される力          |               |                                       |               |
|---------|---|---------------|---------------------------------------|---------------|---------------------------------------|---------------|---------------------------------------|---------------|
|         | 土石等の(移動)高さが1m以下の場合、土石等の移動による力が100kN/m <sup>2</sup> を超える区域 |               | それ以外の区域                               |               | 土石等の堆積の高さが3mを超える区域                    |               | それ以外の区域                               |               |
|         | 力の大きさのうち最大のもの<br>(kN/m <sup>2</sup> )                     | 土石等の高さ<br>(m) | 力の大きさのうち最大のもの<br>(kN/m <sup>2</sup> ) | 土石等の高さ<br>(m) | 力の大きさのうち最大のもの<br>(kN/m <sup>2</sup> ) | 土石等の高さ<br>(m) | 力の大きさのうち最大のもの<br>(kN/m <sup>2</sup> ) | 土石等の高さ<br>(m) |
| 1 ~ 2   | 124.19  | 0.75          | 100.00                                | 0.75          | 20.22                                 | 3.78          | 16.05                                 | 3.00          |
| 2 ~ 3   | 124.71  | 0.75          | 100.00                                | 0.75          | 17.95                                 | 3.35          | 16.05                                 | 3.00          |
| 3 ~ 4   | 124.71  | 0.75          | 100.00                                | 0.75          | 17.95                                 | 3.35          | 16.05                                 | 3.00          |
| 4 ~ 5   | 122.81  | 0.75          | 100.00                                | 0.75          | 17.21                                 | 3.22          | 16.05                                 | 3.00          |
| 5 ~ 6   | 119.10  | 0.75          | 100.00                                | 0.75          | 18.86                                 | 3.52          | 16.05                                 | 3.00          |
| 6 ~ 7   | 116.94  | 0.75          | 100.00                                | 0.75          | 18.86                                 | 3.52          | 16.05                                 | 3.00          |
| 7 ~ 8   | 116.94  | 0.75          | 100.00                                | 0.75          | 18.19                                 | 3.40          | 16.05                                 | 3.00          |
| 8 ~ 9   | 110.21  | 0.75          | 100.00                                | 0.75          | 18.19                                 | 3.40          | 16.05                                 | 3.00          |
| 9 ~ 10  | 107.03  | 0.75          | 100.00                                | 0.75          | 17.90                                 | 3.35          | 16.05                                 | 3.00          |
| 10 ~ 11 | -   | -             | 100.00                                | 0.75          | 17.70                                 | 3.31          | 16.05                                 | 3.00          |
| ~       |   |               |                                       |               |                                       |               |                                       |               |
| ~       |   |               |                                       |               |                                       |               |                                       |               |
| ~       |   |               |                                       |               |                                       |               |                                       |               |
| ~       |   |               |                                       |               |                                       |               |                                       |               |
| ~       |   |               |                                       |               |                                       |               |                                       |               |
| ~       |   |               |                                       |               |                                       |               |                                       |               |
| ~       |   |               |                                       |               |                                       |               |                                       |               |
| ~       |   |               |                                       |               |                                       |               |                                       |               |
| ~       |   |               |                                       |               |                                       |               |                                       |               |
| ~       |   |               |                                       |               |                                       |               |                                       |               |
| ~       |   |               |                                       |               |                                       |               |                                       |               |
| ~       |   |               |                                       |               |                                       |               |                                       |               |
| ~       |   |               |                                       |               |                                       |               |                                       |               |
| ~       |   |               |                                       |               |                                       |               |                                       |               |
| ~       |   |               |                                       |               |                                       |               |                                       |               |
| ~       |   |               |                                       |               |                                       |               |                                       |               |
| ~       |   |               |                                       |               |                                       |               |                                       |               |
| ~       |   |               |                                       |               |                                       |               |                                       |               |
| ~       |   |               |                                       |               |                                       |               |                                       |               |
| ~       |   |               |                                       |               |                                       |               |                                       |               |

|                       |         |             |      |                           |
|-----------------------|---------|-------------|------|---------------------------|
| 建築物の構造の規制に必要な衝撃に関する事項 | 自然現象の種類 | 急傾斜地の崩壊     | 箇所番号 | 201-H20-2027-4            |
|                       | 告示番号    | 神奈川県告示第107号 | 箇所名  | 田浦町2丁目2-4                 |
|                       | 告示年月日   | 令和2年3月24日   | 所在地  | 横須賀市田浦町2丁目、田浦町1丁目及び田浦町3丁目 |

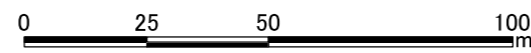
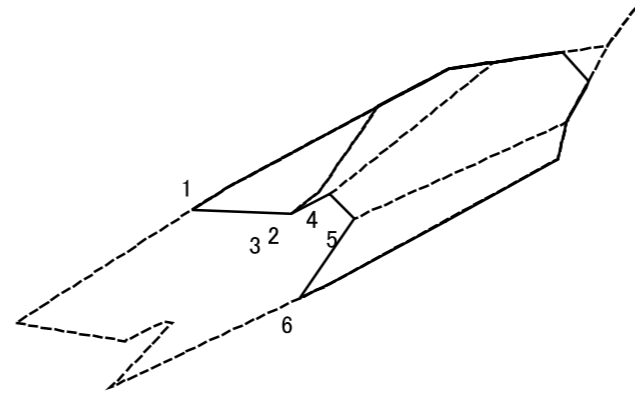
# 土砂災害警戒区域等指定図(その2-2)



図中の数字は横断測線番号を示す

|   |                         |  |                    |         |             |      |                           |
|---|-------------------------|--|--------------------|---------|-------------|------|---------------------------|
| <b>土砂災害特別警戒区域の区域区分図</b><br>(急傾斜地の崩壊に伴う土石等の移動により建築物の地上部に作用すると想定される力) | 土砂災害防止法施行令第2条の基準に該当する区域 |  | N<br>縮尺<br>1:1,500 | 自然現象の種類 | 急傾斜地の崩壊     | 箇所番号 | 201-H20-2027-5            |
|   | 土砂災害防止法施行令第3条の基準に該当する区域 |  |                    | 告示番号    | 神奈川県告示第107号 | 箇所名  | 田浦町2丁目2-5                 |
|   | それ以外の区域                 |  |                    | 告示年月日   | 令和2年3月24日   | 所在地  | 横須賀市田浦町2丁目、田浦町1丁目及び田浦町3丁目 |

# 土砂災害警戒区域等指定図(その2-3)



図中の数字は横断測線番号を示す

|   |                         |                               |               |         |           |             |                           |
|---|-------------------------|-------------------------------|---------------|---------|-----------|-------------|---------------------------|
| <b>土砂災害特別警戒区域の区域区分図</b><br>(急傾斜地の崩壊に伴う土石等の堆積により建築物の地上部に作用すると想定される力) | 土砂災害防止法施行令第二条の基準に該当する区域 |                               | 縮尺<br>1:1,500 | 自然現象の種類 | 急傾斜地の崩壊   | 箇所番号        | 201-H20-2027-5            |
|   | 土砂災害防止法施行令第三条の基準に該当する区域 | 土石等の堆積の高さが3mを超える区域<br>それ以外の区域 |               | <br>    | 告示番号      | 神奈川県告示第107号 | 箇所名                       |
|   |                         |                               |               | 告示年月日   | 令和2年3月24日 | 所在地         | 横須賀市田浦町2丁目、田浦町1丁目及び田浦町3丁目 |

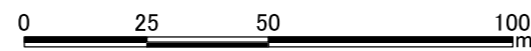
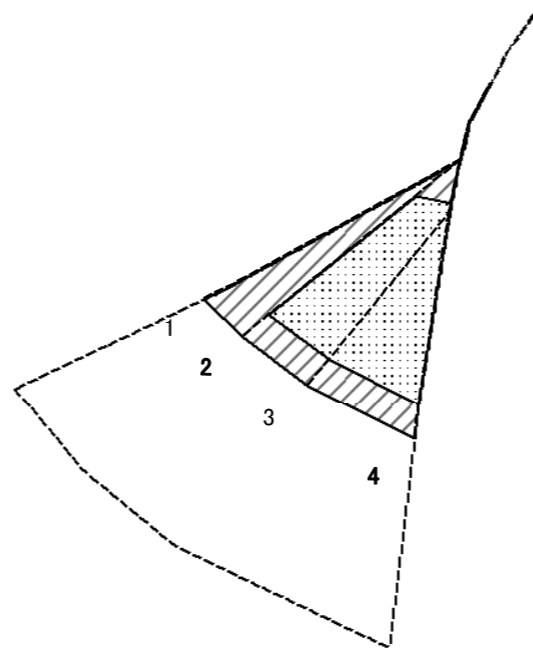


### 土砂災害警戒区域等指定図書(その3)

| 横断測線の区間 | 土石等の移動により建築物の地上部に作用すると想定される力                              |           |                                   |           | 土石等の堆積により建築物の地上部に作用すると想定される力      |           |                                   |           | 横断測線の区間 | 土石等の移動により建築物の地上部に作用すると想定される力                              |           |                                   |           | 土石等の堆積により建築物の地上部に作用すると想定される力      |           |                                   |           |
|---------|---|-----------|-----------------------------------|-----------|-----------------------------------|-----------|-----------------------------------|-----------|---------|---|-----------|-----------------------------------|-----------|-----------------------------------|-----------|-----------------------------------|-----------|
|         | 土石等の(移動)高さが1m以下の場合、土石等の移動による力が100kN/m <sup>2</sup> を超える区域 |           | それ以外の区域                           |           | 土石等の堆積の高さが3mを超える区域                |           | それ以外の区域                           |           |         | 土石等の(移動)高さが1m以下の場合、土石等の移動による力が100kN/m <sup>2</sup> を超える区域 |           | それ以外の区域                           |           | 土石等の堆積の高さが3mを超える区域                |           | それ以外の区域                           |           |
|         | 力の大きさのうち最大のもの(kN/m <sup>2</sup> )                         | 土石等の高さ(m) | 力の大きさのうち最大のもの(kN/m <sup>2</sup> ) | 土石等の高さ(m) | 力の大きさのうち最大のもの(kN/m <sup>2</sup> ) | 土石等の高さ(m) | 力の大きさのうち最大のもの(kN/m <sup>2</sup> ) | 土石等の高さ(m) |         | 力の大きさのうち最大のもの(kN/m <sup>2</sup> )                         | 土石等の高さ(m) | 力の大きさのうち最大のもの(kN/m <sup>2</sup> ) | 土石等の高さ(m) | 力の大きさのうち最大のもの(kN/m <sup>2</sup> ) | 土石等の高さ(m) | 力の大きさのうち最大のもの(kN/m <sup>2</sup> ) | 土石等の高さ(m) |
| 1 ~ 2   | -   | -         | 99.15                             | 0.75      | -                                 | -         | 12.80                             | 2.39      | ~       |   |           |                                   |           |                                   |           |                                   |           |
| 2 ~ 3   |   |           |                                   |           |                                   |           |                                   |           | ~       |   |           |                                   |           |                                   |           |                                   |           |
| 3 ~ 4   | -   | -         | 99.09                             | 0.75      | -                                 | -         | 16.05                             | 3.00      | ~       |   |           |                                   |           |                                   |           |                                   |           |
| 4 ~ 5   | -   | -         | 99.91                             | 0.75      | -                                 | -         | 15.00                             | 2.80      | ~       |   |           |                                   |           |                                   |           |                                   |           |
| 5 ~ 6   | -   | -         | 99.91                             | 0.75      | -                                 | -         | 16.05                             | 3.00      | ~       |   |           |                                   |           |                                   |           |                                   |           |
| ~       |   |           |                                   |           |                                   |           |                                   |           | ~       |   |           |                                   |           |                                   |           |                                   |           |
| ~       |   |           |                                   |           |                                   |           |                                   |           | ~       |   |           |                                   |           |                                   |           |                                   |           |
| ~       |   |           |                                   |           |                                   |           |                                   |           | ~       |   |           |                                   |           |                                   |           |                                   |           |
| ~       |   |           |                                   |           |                                   |           |                                   |           | ~       |   |           |                                   |           |                                   |           |                                   |           |
| ~       |   |           |                                   |           |                                   |           |                                   |           | ~       |   |           |                                   |           |                                   |           |                                   |           |
| ~       |   |           |                                   |           |                                   |           |                                   |           | ~       |   |           |                                   |           |                                   |           |                                   |           |
| ~       |   |           |                                   |           |                                   |           |                                   |           | ~       |   |           |                                   |           |                                   |           |                                   |           |
| ~       |   |           |                                   |           |                                   |           |                                   |           | ~       |   |           |                                   |           |                                   |           |                                   |           |
| ~       |   |           |                                   |           |                                   |           |                                   |           | ~       |   |           |                                   |           |                                   |           |                                   |           |
| ~       |   |           |                                   |           |                                   |           |                                   |           | ~       |   |           |                                   |           |                                   |           |                                   |           |
| ~       |   |           |                                   |           |                                   |           |                                   |           | ~       |   |           |                                   |           |                                   |           |                                   |           |
| ~       |   |           |                                   |           |                                   |           |                                   |           | ~       |   |           |                                   |           |                                   |           |                                   |           |
| ~       |   |           |                                   |           |                                   |           |                                   |           | ~       |   |           |                                   |           |                                   |           |                                   |           |
| ~       |   |           |                                   |           |                                   |           |                                   |           | ~       |   |           |                                   |           |                                   |           |                                   |           |
| ~       |   |           |                                   |           |                                   |           |                                   |           | ~       |   |           |                                   |           |                                   |           |                                   |           |
| ~       |   |           |                                   |           |                                   |           |                                   |           | ~       |   |           |                                   |           |                                   |           |                                   |           |
| ~       |   |           |                                   |           |                                   |           |                                   |           | ~       |   |           |                                   |           |                                   |           |                                   |           |
| ~       |   |           |                                   |           |                                   |           |                                   |           | ~       |   |           |                                   |           |                                   |           |                                   |           |
| ~       |   |           |                                   |           |                                   |           |                                   |           | ~       |   |           |                                   |           |                                   |           |                                   |           |
| ~       |   |           |                                   |           |                                   |           |                                   |           | ~       |   |           |                                   |           |                                   |           |                                   |           |

|                       |         |             |      |                           |
|-----------------------|---------|-------------|------|---------------------------|
| 建築物の構造の規制に必要な衝撃に関する事項 | 自然現象の種類 | 急傾斜地の崩壊     | 箇所番号 | 201-H20-2027-5            |
|                       | 告示番号    | 神奈川県告示第107号 | 箇所名  | 田浦町2丁目2-5                 |
|                       | 告示年月日   | 令和2年3月24日   | 所在地  | 横須賀市田浦町2丁目、田浦町1丁目及び田浦町3丁目 |

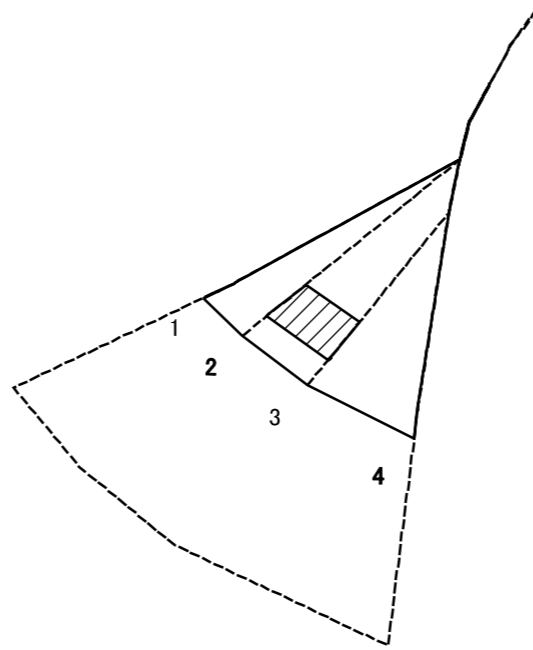
# 土砂災害警戒区域等指定図(その2-2)



図中の数字は横断測線番号を示す

|   |                         |  |                    |         |             |      |                           |
|---|-------------------------|--|--------------------|---------|-------------|------|---------------------------|
| <b>土砂災害特別警戒区域の区域区分図</b><br>(急傾斜地の崩壊に伴う土石等の移動により建築物の地上部に作用すると想定される力) | 土砂災害防止法施行令第2条の基準に該当する区域 |  | N<br>縮尺<br>1:1,500 | 自然現象の種類 | 急傾斜地の崩壊     | 箇所番号 | 201-H20-2027-6            |
|   | 土砂災害防止法施行令第3条の基準に該当する区域 |  |                    | 告示番号    | 神奈川県告示第107号 | 箇所名  | 田浦町2丁目2-6                 |
|   | それ以外の区域                 |  |                    | 告示年月日   | 令和2年3月24日   | 所在地  | 横須賀市田浦町2丁目、田浦町1丁目及び田浦町3丁目 |

# 土砂災害警戒区域等指定図(その2-3)



0 25 50 100 m

図中の数字は横断測線番号を示す

|   |                         |                               |                    |         |           |             |                               |
|---|-------------------------|-------------------------------|--------------------|---------|-----------|-------------|-------------------------------|
| <b>土砂災害特別警戒区域の区域区分図</b><br>(急傾斜地の崩壊に伴う土石等の堆積により<br>建築物の地上部に作用すると想定される力) | 土砂災害防止法施行令第二条の基準に該当する区域 |                               | N<br>縮尺<br>1:1,500 | 自然現象の種類 | 急傾斜地の崩壊   | 箇所番号        | 201-H20-2027-6                |
|   | 土砂災害防止法施行令第三条の基準に該当する区域 | 土石等の堆積の高さが3mを超える区域<br>それ以外の区域 |                    | <br>    | 告示番号      | 神奈川県告示第107号 | 箇所名                           |
|   |                         |                               |                    | 告示年月日   | 令和2年3月24日 | 所在地         | 横須賀市田浦町2丁目、<br>田浦町1丁目及び田浦町3丁目 |

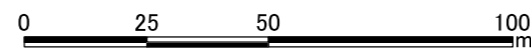
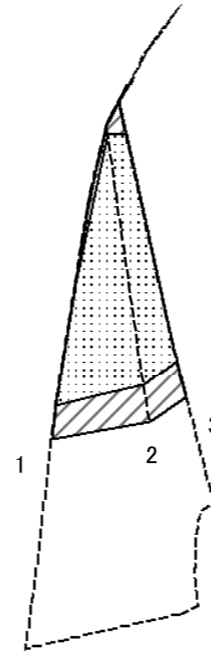
# 土砂災害警戒区域等指定図書(その3)

(1/1)

| 横断測線の区間 | 土石等の移動により建築物の地上部に作用すると想定される力                              |               |                                       |               | 土石等の堆積により建築物の地上部に作用すると想定される力          |               |                                       |               | 横断測線の区間 | 土石等の移動により建築物の地上部に作用すると想定される力                              |               |                                       |               | 土石等の堆積により建築物の地上部に作用すると想定される力          |               |                                       |               |
|---------|---|---------------|---------------------------------------|---------------|---------------------------------------|---------------|---------------------------------------|---------------|---------|---|---------------|---------------------------------------|---------------|---------------------------------------|---------------|---------------------------------------|---------------|
|         | 土石等の(移動)高さが1m以下の場合、土石等の移動による力が100kN/m <sup>2</sup> を超える区域 |               | それ以外の区域                               |               | 土石等の堆積の高さが3mを超える区域                    |               | それ以外の区域                               |               |         | 土石等の(移動)高さが1m以下の場合、土石等の移動による力が100kN/m <sup>2</sup> を超える区域 |               | それ以外の区域                               |               | 土石等の堆積の高さが3mを超える区域                    |               | それ以外の区域                               |               |
|         | 力の大きさのうち最大のもの<br>(kN/m <sup>2</sup> )                     | 土石等の高さ<br>(m) | 力の大きさのうち最大のもの<br>(kN/m <sup>2</sup> ) | 土石等の高さ<br>(m) | 力の大きさのうち最大のもの<br>(kN/m <sup>2</sup> ) | 土石等の高さ<br>(m) | 力の大きさのうち最大のもの<br>(kN/m <sup>2</sup> ) | 土石等の高さ<br>(m) |         | 力の大きさのうち最大のもの<br>(kN/m <sup>2</sup> )                     | 土石等の高さ<br>(m) | 力の大きさのうち最大のもの<br>(kN/m <sup>2</sup> ) | 土石等の高さ<br>(m) | 力の大きさのうち最大のもの<br>(kN/m <sup>2</sup> ) | 土石等の高さ<br>(m) | 力の大きさのうち最大のもの<br>(kN/m <sup>2</sup> ) | 土石等の高さ<br>(m) |
| 1 ~ 2   | -   | -             | 100.00                                | 0.75          | -                                     | -             | 16.05                                 | 3.00          | ~       |   |               |                                       |               |                                       |               |                                       |               |
| 2 ~ 3   | 105.26  | 0.75          | 100.00                                | 0.75          | 17.76                                 | 3.32          | 16.05                                 | 3.00          | ~       |   |               |                                       |               |                                       |               |                                       |               |
| 3 ~ 4   | 105.26  | 0.75          | 100.00                                | 0.75          | -                                     | -             | 16.05                                 | 3.00          | ~       |   |               |                                       |               |                                       |               |                                       |               |
| ~       |   |               |                                       |               |                                       |               |                                       |               | ~       |   |               |                                       |               |                                       |               |                                       |               |
| ~       |   |               |                                       |               |                                       |               |                                       |               | ~       |   |               |                                       |               |                                       |               |                                       |               |
| ~       |   |               |                                       |               |                                       |               |                                       |               | ~       |   |               |                                       |               |                                       |               |                                       |               |
| ~       |   |               |                                       |               |                                       |               |                                       |               | ~       |   |               |                                       |               |                                       |               |                                       |               |
| ~       |   |               |                                       |               |                                       |               |                                       |               | ~       |   |               |                                       |               |                                       |               |                                       |               |
| ~       |   |               |                                       |               |                                       |               |                                       |               | ~       |   |               |                                       |               |                                       |               |                                       |               |
| ~       |   |               |                                       |               |                                       |               |                                       |               | ~       |   |               |                                       |               |                                       |               |                                       |               |
| ~       |   |               |                                       |               |                                       |               |                                       |               | ~       |   |               |                                       |               |                                       |               |                                       |               |
| ~       |   |               |                                       |               |                                       |               |                                       |               | ~       |   |               |                                       |               |                                       |               |                                       |               |
| ~       |   |               |                                       |               |                                       |               |                                       |               | ~       |   |               |                                       |               |                                       |               |                                       |               |
| ~       |   |               |                                       |               |                                       |               |                                       |               | ~       |   |               |                                       |               |                                       |               |                                       |               |
| ~       |   |               |                                       |               |                                       |               |                                       |               | ~       |   |               |                                       |               |                                       |               |                                       |               |
| ~       |   |               |                                       |               |                                       |               |                                       |               | ~       |   |               |                                       |               |                                       |               |                                       |               |
| ~       |   |               |                                       |               |                                       |               |                                       |               | ~       |   |               |                                       |               |                                       |               |                                       |               |
| ~       |   |               |                                       |               |                                       |               |                                       |               | ~       |   |               |                                       |               |                                       |               |                                       |               |
| ~       |   |               |                                       |               |                                       |               |                                       |               | ~       |   |               |                                       |               |                                       |               |                                       |               |
| ~       |   |               |                                       |               |                                       |               |                                       |               | ~       |   |               |                                       |               |                                       |               |                                       |               |
| ~       |   |               |                                       |               |                                       |               |                                       |               | ~       |   |               |                                       |               |                                       |               |                                       |               |
| ~       |   |               |                                       |               |                                       |               |                                       |               | ~       |   |               |                                       |               |                                       |               |                                       |               |
| ~       |   |               |                                       |               |                                       |               |                                       |               | ~       |   |               |                                       |               |                                       |               |                                       |               |
| ~       |   |               |                                       |               |                                       |               |                                       |               | ~       |   |               |                                       |               |                                       |               |                                       |               |
| ~       |   |               |                                       |               |                                       |               |                                       |               | ~       |   |               |                                       |               |                                       |               |                                       |               |
| ~       |   |               |                                       |               |                                       |               |                                       |               | ~       |   |               |                                       |               |                                       |               |                                       |               |
| ~       |   |               |                                       |               |                                       |               |                                       |               | ~       |   |               |                                       |               |                                       |               |                                       |               |

|                       |         |             |      |                               |
|-----------------------|---------|-------------|------|-------------------------------|
| 建築物の構造の規制に必要な衝撃に関する事項 | 自然現象の種類 | 急傾斜地の崩壊     | 箇所番号 | 201-H20-2027-6                |
|                       | 告示番号    | 神奈川県告示第107号 | 箇所名  | 田浦町2丁目2-6                     |
|                       | 告示年月日   | 令和2年3月24日   | 所在地  | 横須賀市田浦町2丁目、<br>田浦町1丁目及び田浦町3丁目 |

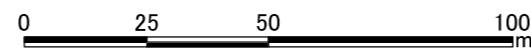
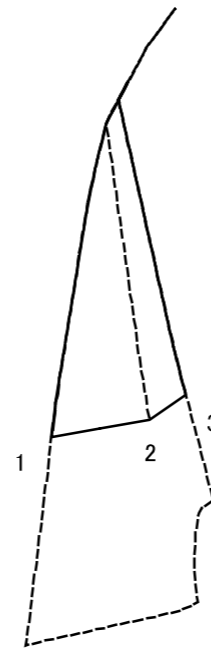
# 土砂災害警戒区域等指定図(その2-2)



図中の数字は横断測線番号を示す

|   |                         |  |                    |         |             |      |                           |
|---|-------------------------|--|--------------------|---------|-------------|------|---------------------------|
| <b>土砂災害特別警戒区域の区域区分図</b><br>(急傾斜地の崩壊に伴う土石等の移動により建築物の地上部に作用すると想定される力) | 土砂災害防止法施行令第二条の基準に該当する区域 |  | N<br>縮尺<br>1:1,500 | 自然現象の種類 | 急傾斜地の崩壊     | 箇所番号 | 201-H20-2027-7            |
|   | 土砂災害防止法施行令第三条の基準に該当する区域 |  |                    | 告示番号    | 神奈川県告示第107号 | 箇所名  | 田浦町2丁目2-7                 |
|   | それ以外の区域                 |  |                    | 告示年月日   | 令和2年3月24日   | 所在地  | 横須賀市田浦町2丁目、田浦町1丁目及び田浦町3丁目 |

# 土砂災害警戒区域等指定図(その2-3)



図中の数字は横断測線番号を示す

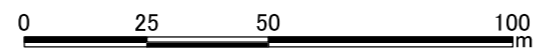
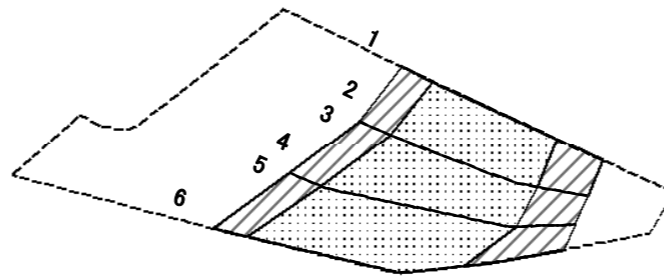
|   |                         |  |               |         |             |      |                           |
|---|-------------------------|--|---------------|---------|-------------|------|---------------------------|
| <b>土砂災害特別警戒区域の区域区分図</b><br>(急傾斜地の崩壊に伴う土石等の堆積により建築物の地上部に作用すると想定される力) | 土砂災害防止法施行令第二条の基準に該当する区域 |  | 縮尺<br>1:1,500 | 自然現象の種類 | 急傾斜地の崩壊     | 箇所番号 | 201-H20-2027-7            |
|   | 土砂災害防止法施行令第三条の基準に該当する区域 |  |               | 告示番号    | 神奈川県告示第107号 | 箇所名  | 田浦町2丁目2-7                 |
|   | それ以外の区域                 |  |               | 告示年月日   | 令和2年3月24日   | 所在地  | 横須賀市田浦町2丁目、田浦町1丁目及び田浦町3丁目 |

土砂災害警戒区域等指定図書(その3)

| 横断測線の区間 | 土石等の移動により建築物の地上部に作用すると想定される力                              |           |                                   |           | 土石等の堆積により建築物の地上部に作用すると想定される力      |           |                                   |           | 横断測線の区間 | 土石等の移動により建築物の地上部に作用すると想定される力                              |           |                                   |           | 土石等の堆積により建築物の地上部に作用すると想定される力      |           |                                   |           |
|---------|---|-----------|-----------------------------------|-----------|-----------------------------------|-----------|-----------------------------------|-----------|---------|---|-----------|-----------------------------------|-----------|-----------------------------------|-----------|-----------------------------------|-----------|
|         | 土石等の(移動)高さが1m以下の場合、土石等の移動による力が100kN/m <sup>2</sup> を超える区域 |           | それ以外の区域                           |           | 土石等の堆積の高さが3mを超える区域                |           | それ以外の区域                           |           |         | 土石等の(移動)高さが1m以下の場合、土石等の移動による力が100kN/m <sup>2</sup> を超える区域 |           | それ以外の区域                           |           | 土石等の堆積の高さが3mを超える区域                |           | それ以外の区域                           |           |
|         | 力の大きさのうち最大のもの(kN/m <sup>2</sup> )                         | 土石等の高さ(m) | 力の大きさのうち最大のもの(kN/m <sup>2</sup> ) | 土石等の高さ(m) | 力の大きさのうち最大のもの(kN/m <sup>2</sup> ) | 土石等の高さ(m) | 力の大きさのうち最大のもの(kN/m <sup>2</sup> ) | 土石等の高さ(m) |         | 力の大きさのうち最大のもの(kN/m <sup>2</sup> )                         | 土石等の高さ(m) | 力の大きさのうち最大のもの(kN/m <sup>2</sup> ) | 土石等の高さ(m) | 力の大きさのうち最大のもの(kN/m <sup>2</sup> ) | 土石等の高さ(m) | 力の大きさのうち最大のもの(kN/m <sup>2</sup> ) | 土石等の高さ(m) |
| 1 ~ 2   | 138.87  | 0.75      | 100.00                            | 0.75      | -                                 | -         | 15.05                             | 2.81      | ~       |   |           |                                   |           |                                   |           |                                   |           |
| 2 ~ 3   | 138.87  | 0.75      | 100.00                            | 0.75      | -                                 | -         | 15.01                             | 2.86      | ~       |   |           |                                   |           |                                   |           |                                   |           |
| ~       |   |           |                                   |           |                                   |           |                                   |           | ~       |   |           |                                   |           |                                   |           |                                   |           |
| ~       |   |           |                                   |           |                                   |           |                                   |           | ~       |   |           |                                   |           |                                   |           |                                   |           |
| ~       |   |           |                                   |           |                                   |           |                                   |           | ~       |   |           |                                   |           |                                   |           |                                   |           |
| ~       |   |           |                                   |           |                                   |           |                                   |           | ~       |   |           |                                   |           |                                   |           |                                   |           |
| ~       |   |           |                                   |           |                                   |           |                                   |           | ~       |   |           |                                   |           |                                   |           |                                   |           |
| ~       |   |           |                                   |           |                                   |           |                                   |           | ~       |   |           |                                   |           |                                   |           |                                   |           |
| ~       |   |           |                                   |           |                                   |           |                                   |           | ~       |   |           |                                   |           |                                   |           |                                   |           |
| ~       |   |           |                                   |           |                                   |           |                                   |           | ~       |   |           |                                   |           |                                   |           |                                   |           |
| ~       |   |           |                                   |           |                                   |           |                                   |           | ~       |   |           |                                   |           |                                   |           |                                   |           |
| ~       |   |           |                                   |           |                                   |           |                                   |           | ~       |   |           |                                   |           |                                   |           |                                   |           |
| ~       |   |           |                                   |           |                                   |           |                                   |           | ~       |   |           |                                   |           |                                   |           |                                   |           |
| ~       |   |           |                                   |           |                                   |           |                                   |           | ~       |   |           |                                   |           |                                   |           |                                   |           |
| ~       |   |           |                                   |           |                                   |           |                                   |           | ~       |   |           |                                   |           |                                   |           |                                   |           |
| ~       |   |           |                                   |           |                                   |           |                                   |           | ~       |   |           |                                   |           |                                   |           |                                   |           |
| ~       |   |           |                                   |           |                                   |           |                                   |           | ~       |   |           |                                   |           |                                   |           |                                   |           |
| ~       |   |           |                                   |           |                                   |           |                                   |           | ~       |   |           |                                   |           |                                   |           |                                   |           |
| ~       |   |           |                                   |           |                                   |           |                                   |           | ~       |   |           |                                   |           |                                   |           |                                   |           |
| ~       |   |           |                                   |           |                                   |           |                                   |           | ~       |   |           |                                   |           |                                   |           |                                   |           |
| ~       |   |           |                                   |           |                                   |           |                                   |           | ~       |   |           |                                   |           |                                   |           |                                   |           |
| ~       |   |           |                                   |           |                                   |           |                                   |           | ~       |   |           |                                   |           |                                   |           |                                   |           |
| ~       |   |           |                                   |           |                                   |           |                                   |           | ~       |   |           |                                   |           |                                   |           |                                   |           |
| ~       |   |           |                                   |           |                                   |           |                                   |           | ~       |   |           |                                   |           |                                   |           |                                   |           |
| ~       |   |           |                                   |           |                                   |           |                                   |           | ~       |   |           |                                   |           |                                   |           |                                   |           |
| ~       |   |           |                                   |           |                                   |           |                                   |           | ~       |   |           |                                   |           |                                   |           |                                   |           |
| ~       |   |           |                                   |           |                                   |           |                                   |           | ~       |   |           |                                   |           |                                   |           |                                   |           |
| ~       |   |           |                                   |           |                                   |           |                                   |           | ~       |   |           |                                   |           |                                   |           |                                   |           |
| ~       |   |           |                                   |           |                                   |           |                                   |           | ~       |   |           |                                   |           |                                   |           |                                   |           |
| ~       |   |           |                                   |           |                                   |           |                                   |           | ~       |   |           |                                   |           |                                   |           |                                   |           |
| ~       |   |           |                                   |           |                                   |           |                                   |           | ~       |   |           |                                   |           |                                   |           |                                   |           |
| ~       |   |           |                                   |           |                                   |           |                                   |           | ~       |   |           |                                   |           |                                   |           |                                   |           |
| ~       |   |           |                                   |           |                                   |           |                                   |           | ~       |   |           |                                   |           |                                   |           |                                   |           |
| ~       |   |           |                                   |           |                                   |           |                                   |           | ~       |   |           |                                   |           |                                   |           |                                   |           |
| ~       |   |           |                                   |           |                                   |           |                                   |           | ~       |   |           |                                   |           |                                   |           |                                   |           |

|                       |         |             |      |                           |
|-----------------------|---------|-------------|------|---------------------------|
| 建築物の構造の規制に必要な衝撃に関する事項 | 自然現象の種類 | 急傾斜地の崩壊     | 箇所番号 | 201-H20-2027-7            |
|                       | 告示番号    | 神奈川県告示第107号 | 箇所名  | 田浦町2丁目2-7                 |
|                       | 告示年月日   | 令和2年3月24日   | 所在地  | 横須賀市田浦町2丁目、田浦町1丁目及び田浦町3丁目 |

# 土砂災害警戒区域等指定図(その2-2)

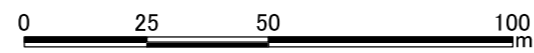
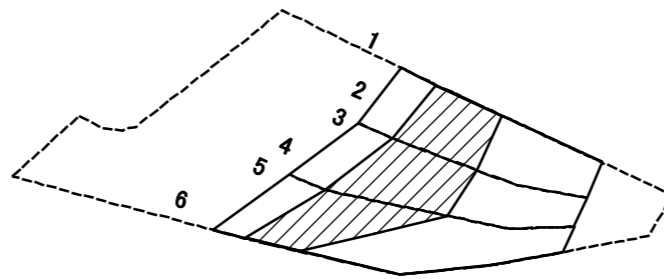


図中の数字は横断測線番号を示す

|   |                         |  |                    |         |             |      |                           |
|---|-------------------------|--|--------------------|---------|-------------|------|---------------------------|
| <b>土砂災害特別警戒区域の区域区分図</b><br>(急傾斜地の崩壊に伴う土石等の移動により建築物の地上部に作用すると想定される力) | 土砂災害防止法施行令第2条の基準に該当する区域 |  | N<br>縮尺<br>1:1,500 | 自然現象の種類 | 急傾斜地の崩壊     | 箇所番号 | 201-H20-2027-8            |
|   | 土砂災害防止法施行令第3条の基準に該当する区域 |  |                    | 告示番号    | 神奈川県告示第107号 | 箇所名  | 田浦町2丁目2-8                 |
|   | それ以外の区域                 |  |                    | 告示年月日   | 令和2年3月24日   | 所在地  | 横須賀市田浦町2丁目、田浦町1丁目及び田浦町3丁目 |



# 土砂災害警戒区域等指定図(その2-3)



図中の数字は横断測線番号を示す

|   |                         |                               |                    |         |           |             |                               |
|---|-------------------------|-------------------------------|--------------------|---------|-----------|-------------|-------------------------------|
| <b>土砂災害特別警戒区域の区域区分図</b><br>(急傾斜地の崩壊に伴う土石等の堆積により<br>建築物の地上部に作用すると想定される力) | 土砂災害防止法施行令第二条の基準に該当する区域 |                               | N<br>縮尺<br>1:1,500 | 自然現象の種類 | 急傾斜地の崩壊   | 箇所番号        | 201-H20-2027-8                |
|   | 土砂災害防止法施行令第三条の基準に該当する区域 | 土石等の堆積の高さが3mを超える区域<br>それ以外の区域 |                    | <br>    | 告示番号      | 神奈川県告示第107号 | 箇所名                           |
|   |                         |                               |                    | 告示年月日   | 令和2年3月24日 | 所在地         | 横須賀市田浦町2丁目、<br>田浦町1丁目及び田浦町3丁目 |

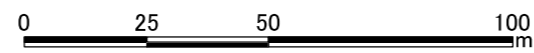
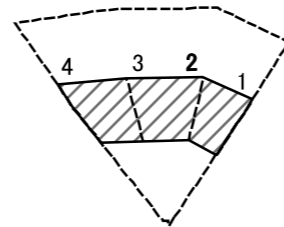
## 土砂災害警戒区域等指定図書(その3)

(1/1)

| 横断測線の区間 | 土石等の移動により建築物の地上部に作用すると想定される力                              |            |                                    |            | 土石等の堆積により建築物の地上部に作用すると想定される力       |            |                                    |            | 横断測線の区間 | 土石等の移動により建築物の地上部に作用すると想定される力                              |            |                                    |            | 土石等の堆積により建築物の地上部に作用すると想定される力       |            |                                    |            |
|---------|---|------------|------------------------------------|------------|------------------------------------|------------|------------------------------------|------------|---------|---|------------|------------------------------------|------------|------------------------------------|------------|------------------------------------|------------|
|         | 土石等の(移動)高さが1m以下の場合、土石等の移動による力が100kN/m <sup>2</sup> を超える区域 |            | それ以外の区域                            |            | 土石等の堆積の高さが3mを超える区域                 |            | それ以外の区域                            |            |         | 土石等の(移動)高さが1m以下の場合、土石等の移動による力が100kN/m <sup>2</sup> を超える区域 |            | それ以外の区域                            |            | 土石等の堆積の高さが3mを超える区域                 |            | それ以外の区域                            |            |
|         | 力の大きさのうち最大のもの (kN/m <sup>2</sup> )                        | 土石等の高さ (m) | 力の大きさのうち最大のもの (kN/m <sup>2</sup> ) | 土石等の高さ (m) | 力の大きさのうち最大のもの (kN/m <sup>2</sup> ) | 土石等の高さ (m) | 力の大きさのうち最大のもの (kN/m <sup>2</sup> ) | 土石等の高さ (m) |         | 力の大きさのうち最大のもの (kN/m <sup>2</sup> )                        | 土石等の高さ (m) | 力の大きさのうち最大のもの (kN/m <sup>2</sup> ) | 土石等の高さ (m) | 力の大きさのうち最大のもの (kN/m <sup>2</sup> ) | 土石等の高さ (m) | 力の大きさのうち最大のもの (kN/m <sup>2</sup> ) | 土石等の高さ (m) |
| 1 ~ 2   | 123.92  | 0.75       | 100.00                             | 0.75       | 17.65                              | 3.30       | 16.05                              | 3.00       | ~       |   |            |                                    |            |                                    |            |                                    |            |
| 2 ~ 3   | 123.92  | 0.75       | 100.00                             | 0.75       | 17.65                              | 3.30       | 16.05                              | 3.00       | ~       |   |            |                                    |            |                                    |            |                                    |            |
| 3 ~ 4   | 123.92  | 0.75       | 100.00                             | 0.75       | 17.65                              | 3.30       | 16.05                              | 3.00       | ~       |   |            |                                    |            |                                    |            |                                    |            |
| 4 ~ 5   | 120.60  | 0.75       | 100.00                             | 0.75       | 16.80                              | 3.14       | 16.05                              | 3.00       | ~       |   |            |                                    |            |                                    |            |                                    |            |
| 5 ~ 6   | 120.60  | 0.75       | 100.00                             | 0.75       | 18.04                              | 3.37       | 16.05                              | 3.00       | ~       |   |            |                                    |            |                                    |            |                                    |            |
| ~       |   |            |                                    |            |                                    |            |                                    |            | ~       |   |            |                                    |            |                                    |            |                                    |            |
| ~       |   |            |                                    |            |                                    |            |                                    |            | ~       |   |            |                                    |            |                                    |            |                                    |            |
| ~       |   |            |                                    |            |                                    |            |                                    |            | ~       |   |            |                                    |            |                                    |            |                                    |            |
| ~       |   |            |                                    |            |                                    |            |                                    |            | ~       |   |            |                                    |            |                                    |            |                                    |            |
| ~       |   |            |                                    |            |                                    |            |                                    |            | ~       |   |            |                                    |            |                                    |            |                                    |            |
| ~       |   |            |                                    |            |                                    |            |                                    |            | ~       |   |            |                                    |            |                                    |            |                                    |            |
| ~       |   |            |                                    |            |                                    |            |                                    |            | ~       |   |            |                                    |            |                                    |            |                                    |            |
| ~       |   |            |                                    |            |                                    |            |                                    |            | ~       |   |            |                                    |            |                                    |            |                                    |            |
| ~       |   |            |                                    |            |                                    |            |                                    |            | ~       |   |            |                                    |            |                                    |            |                                    |            |
| ~       |   |            |                                    |            |                                    |            |                                    |            | ~       |   |            |                                    |            |                                    |            |                                    |            |
| ~       |   |            |                                    |            |                                    |            |                                    |            | ~       |   |            |                                    |            |                                    |            |                                    |            |
| ~       |   |            |                                    |            |                                    |            |                                    |            | ~       |   |            |                                    |            |                                    |            |                                    |            |
| ~       |   |            |                                    |            |                                    |            |                                    |            | ~       |   |            |                                    |            |                                    |            |                                    |            |
| ~       |   |            |                                    |            |                                    |            |                                    |            | ~       |   |            |                                    |            |                                    |            |                                    |            |
| ~       |   |            |                                    |            |                                    |            |                                    |            | ~       |   |            |                                    |            |                                    |            |                                    |            |
| ~       |   |            |                                    |            |                                    |            |                                    |            | ~       |   |            |                                    |            |                                    |            |                                    |            |
| ~       |   |            |                                    |            |                                    |            |                                    |            | ~       |   |            |                                    |            |                                    |            |                                    |            |
| ~       |   |            |                                    |            |                                    |            |                                    |            | ~       |   |            |                                    |            |                                    |            |                                    |            |
| ~       |   |            |                                    |            |                                    |            |                                    |            | ~       |   |            |                                    |            |                                    |            |                                    |            |
| ~       |   |            |                                    |            |                                    |            |                                    |            | ~       |   |            |                                    |            |                                    |            |                                    |            |
| ~       |   |            |                                    |            |                                    |            |                                    |            | ~       |   |            |                                    |            |                                    |            |                                    |            |
| ~       |   |            |                                    |            |                                    |            |                                    |            | ~       |   |            |                                    |            |                                    |            |                                    |            |
| ~       |   |            |                                    |            |                                    |            |                                    |            | ~       |   |            |                                    |            |                                    |            |                                    |            |

|                       |         |             |      |                           |
|-----------------------|---------|-------------|------|---------------------------|
| 建築物の構造の規制に必要な衝撃に関する事項 | 自然現象の種類 | 急傾斜地の崩壊     | 箇所番号 | 201-H20-2027-8            |
|                       | 告示番号    | 神奈川県告示第107号 | 箇所名  | 田浦町2丁目2-8                 |
|                       | 告示年月日   | 令和2年3月24日   | 所在地  | 横須賀市田浦町2丁目、田浦町1丁目及び田浦町3丁目 |

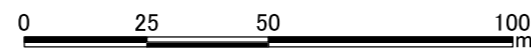
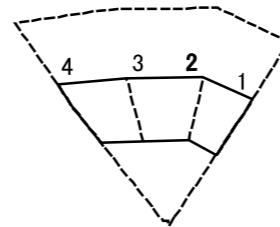
# 土砂災害警戒区域等指定図(その2-2)



図中の数字は横断測線番号を示す

|   |                         |  |                    |         |             |      |                           |
|---|-------------------------|--|--------------------|---------|-------------|------|---------------------------|
| <b>土砂災害特別警戒区域の区域区分図</b><br>(急傾斜地の崩壊に伴う土石等の移動により建築物の地上部に作用すると想定される力) | 土砂災害防止法施行令第二条の基準に該当する区域 |  | N<br>縮尺<br>1:1,500 | 自然現象の種類 | 急傾斜地の崩壊     | 箇所番号 | 201-H20-2027-9            |
|   | 土砂災害防止法施行令第三条の基準に該当する区域 |  |                    | 告示番号    | 神奈川県告示第107号 | 箇所名  | 田浦町2丁目2-9                 |
|   | それ以外の区域                 |  |                    | 告示年月日   | 令和2年3月24日   | 所在地  | 横須賀市田浦町2丁目、田浦町1丁目及び田浦町3丁目 |

# 土砂災害警戒区域等指定図(その2-3)



図中の数字は横断測線番号を示す

|   |                         |                               |               |         |           |             |                               |
|---|-------------------------|-------------------------------|---------------|---------|-----------|-------------|-------------------------------|
| <b>土砂災害特別警戒区域の区域区分図</b><br>(急傾斜地の崩壊に伴う土石等の堆積により<br>建築物の地上部に作用すると想定される力) | 土砂災害防止法施行令第二条の基準に該当する区域 |                               | 縮尺<br>1:1,500 | 自然現象の種類 | 急傾斜地の崩壊   | 箇所番号        | 201-H20-2027-9                |
|   | 土砂災害防止法施行令第三条の基準に該当する区域 | 土石等の堆積の高さが3mを超える区域<br>それ以外の区域 |               | <br>    | 告示番号      | 神奈川県告示第107号 | 箇所名                           |
|   |                         |                               |               | 告示年月日   | 令和2年3月24日 | 所在地         | 横須賀市田浦町2丁目、<br>田浦町1丁目及び田浦町3丁目 |

土砂災害警戒区域等指定図書(その3)

| 横断測線の区間 | 土石等の移動により建築物の地上部に作用すると想定される力                              |           |                                   |           | 土石等の堆積により建築物の地上部に作用すると想定される力      |           |                                   |           | 横断測線の区間 | 土石等の移動により建築物の地上部に作用すると想定される力                              |           |                                   |           | 土石等の堆積により建築物の地上部に作用すると想定される力      |           |                                   |           |
|---------|---|-----------|-----------------------------------|-----------|-----------------------------------|-----------|-----------------------------------|-----------|---------|---|-----------|-----------------------------------|-----------|-----------------------------------|-----------|-----------------------------------|-----------|
|         | 土石等の(移動)高さが1m以下の場合、土石等の移動による力が100kN/m <sup>2</sup> を超える区域 |           | それ以外の区域                           |           | 土石等の堆積の高さが3mを超える区域                |           | それ以外の区域                           |           |         | 土石等の(移動)高さが1m以下の場合、土石等の移動による力が100kN/m <sup>2</sup> を超える区域 |           | それ以外の区域                           |           | 土石等の堆積の高さが3mを超える区域                |           | それ以外の区域                           |           |
|         | 力の大きさのうち最大のもの(kN/m <sup>2</sup> )                         | 土石等の高さ(m) | 力の大きさのうち最大のもの(kN/m <sup>2</sup> ) | 土石等の高さ(m) | 力の大きさのうち最大のもの(kN/m <sup>2</sup> ) | 土石等の高さ(m) | 力の大きさのうち最大のもの(kN/m <sup>2</sup> ) | 土石等の高さ(m) |         | 力の大きさのうち最大のもの(kN/m <sup>2</sup> )                         | 土石等の高さ(m) | 力の大きさのうち最大のもの(kN/m <sup>2</sup> ) | 土石等の高さ(m) | 力の大きさのうち最大のもの(kN/m <sup>2</sup> ) | 土石等の高さ(m) | 力の大きさのうち最大のもの(kN/m <sup>2</sup> ) | 土石等の高さ(m) |
| 1 ~ 2   | -   | -         | 85.71                             | 0.75      | -                                 | -         | 9.17                              | 1.71      | ~       |   |           |                                   |           |                                   |           |                                   |           |
| 2 ~ 3   | -   | -         | 86.41                             | 0.75      | -                                 | -         | 9.27                              | 1.73      | ~       |   |           |                                   |           |                                   |           |                                   |           |
| 3 ~ 4   | -   | -         | 86.41                             | 0.75      | -                                 | -         | 9.27                              | 1.73      | ~       |   |           |                                   |           |                                   |           |                                   |           |
| ~       |   |           |                                   |           |                                   |           |                                   |           | ~       |   |           |                                   |           |                                   |           |                                   |           |
| ~       |   |           |                                   |           |                                   |           |                                   |           | ~       |   |           |                                   |           |                                   |           |                                   |           |
| ~       |   |           |                                   |           |                                   |           |                                   |           | ~       |   |           |                                   |           |                                   |           |                                   |           |
| ~       |   |           |                                   |           |                                   |           |                                   |           | ~       |   |           |                                   |           |                                   |           |                                   |           |
| ~       |   |           |                                   |           |                                   |           |                                   |           | ~       |   |           |                                   |           |                                   |           |                                   |           |
| ~       |   |           |                                   |           |                                   |           |                                   |           | ~       |   |           |                                   |           |                                   |           |                                   |           |
| ~       |   |           |                                   |           |                                   |           |                                   |           | ~       |   |           |                                   |           |                                   |           |                                   |           |
| ~       |   |           |                                   |           |                                   |           |                                   |           | ~       |   |           |                                   |           |                                   |           |                                   |           |
| ~       |   |           |                                   |           |                                   |           |                                   |           | ~       |   |           |                                   |           |                                   |           |                                   |           |
| ~       |   |           |                                   |           |                                   |           |                                   |           | ~       |   |           |                                   |           |                                   |           |                                   |           |
| ~       |   |           |                                   |           |                                   |           |                                   |           | ~       |   |           |                                   |           |                                   |           |                                   |           |
| ~       |   |           |                                   |           |                                   |           |                                   |           | ~       |   |           |                                   |           |                                   |           |                                   |           |
| ~       |   |           |                                   |           |                                   |           |                                   |           | ~       |   |           |                                   |           |                                   |           |                                   |           |
| ~       |   |           |                                   |           |                                   |           |                                   |           | ~       |   |           |                                   |           |                                   |           |                                   |           |
| ~       |   |           |                                   |           |                                   |           |                                   |           | ~       |   |           |                                   |           |                                   |           |                                   |           |
| ~       |   |           |                                   |           |                                   |           |                                   |           | ~       |   |           |                                   |           |                                   |           |                                   |           |
| ~       |   |           |                                   |           |                                   |           |                                   |           | ~       |   |           |                                   |           |                                   |           |                                   |           |
| ~       |   |           |                                   |           |                                   |           |                                   |           | ~       |   |           |                                   |           |                                   |           |                                   |           |
| ~       |   |           |                                   |           |                                   |           |                                   |           | ~       |   |           |                                   |           |                                   |           |                                   |           |
| ~       |   |           |                                   |           |                                   |           |                                   |           | ~       |   |           |                                   |           |                                   |           |                                   |           |
| ~       |   |           |                                   |           |                                   |           |                                   |           | ~       |   |           |                                   |           |                                   |           |                                   |           |
| ~       |   |           |                                   |           |                                   |           |                                   |           | ~       |   |           |                                   |           |                                   |           |                                   |           |
| ~       |   |           |                                   |           |                                   |           |                                   |           | ~       |   |           |                                   |           |                                   |           |                                   |           |

|                       |         |             |      |                               |
|-----------------------|---------|-------------|------|-------------------------------|
| 建築物の構造の規制に必要な衝撃に関する事項 | 自然現象の種類 | 急傾斜地の崩壊     | 箇所番号 | 201-H20-2027-9                |
|                       | 告示番号    | 神奈川県告示第107号 | 箇所名  | 田浦町2丁目2-9                     |
|                       | 告示年月日   | 令和2年3月24日   | 所在地  | 横須賀市田浦町2丁目、<br>田浦町1丁目及び田浦町3丁目 |