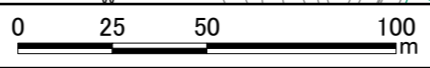
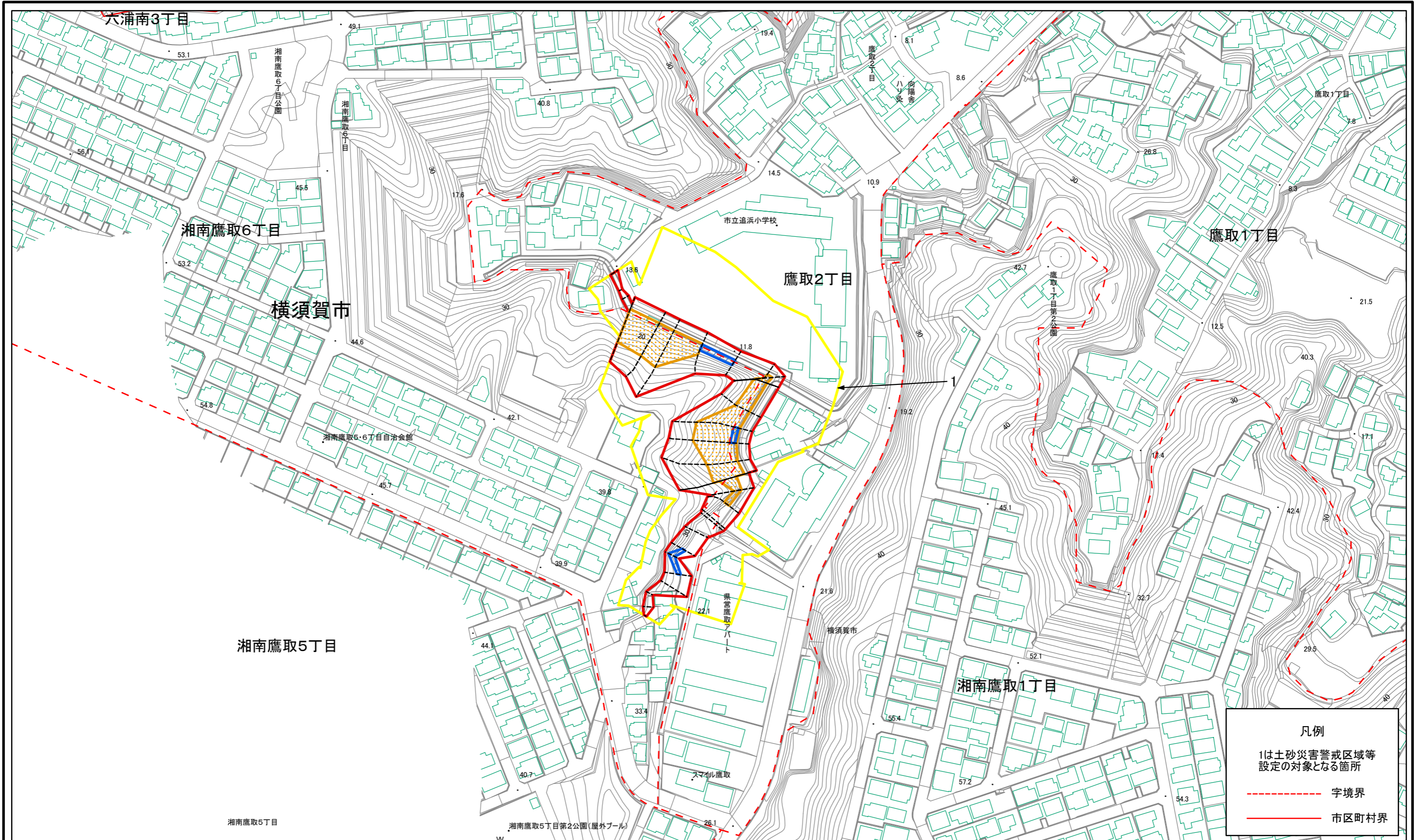
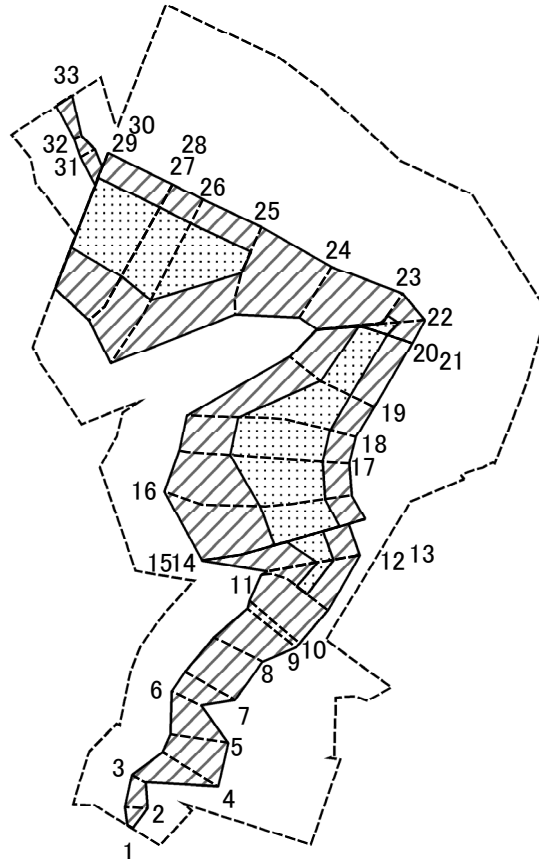


# 土砂災害警戒区域等指定図(その2-1)



|                                    |                         |  |               |         |             |      |                    |
|------------------------------------|-------------------------|--|---------------|---------|-------------|------|--------------------|
| <b>土砂災害警戒区域・土砂災害特別警戒区域<br/>区域図</b> | 土砂災害防止法施行令第二条の基準に該当する区域 |  | 縮尺<br>1:2,000 | 自然現象の種類 | 急傾斜地の崩壊     | 箇所番号 | 201-H20-1039       |
|                                    | 土砂災害防止法施行令第三条の基準に該当する区域 |  |               | 告示番号    | 神奈川県告示第251号 | 箇所名  | 湘南鷹取6丁目1           |
|                                    | それ以外の区域                 |  |               | 告示年月日   | 令和2年6月12日   | 所在地  | 横須賀市湘南鷹取6丁目及び鷹取2丁目 |

# 土砂災害警戒区域等指定図(その2-2)



図中の数字は横断測線番号を示す

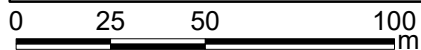
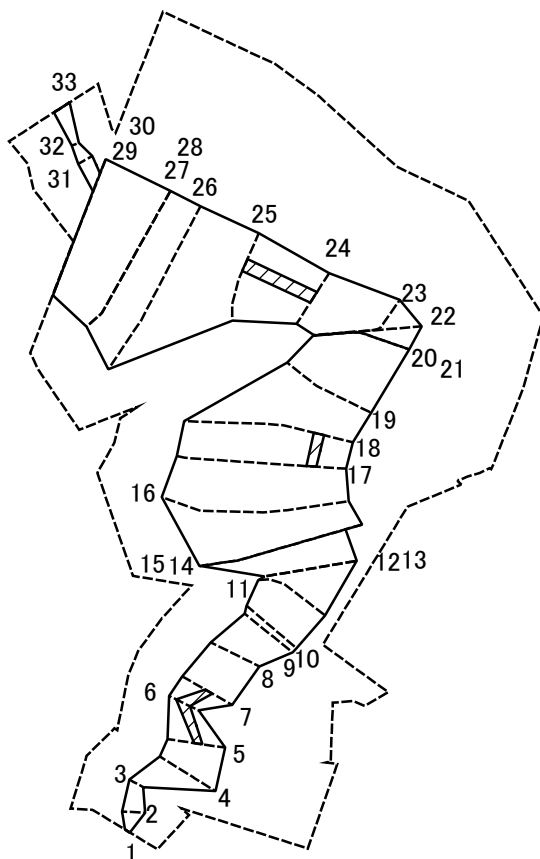
土砂災害特別警戒区域の区域区分図  
(急傾斜地の崩壊に伴う土石等の移動により建築物の地上部に作用すると想定される力)

|                         |  |
|-------------------------|--|
| 土砂災害防止法施行令第二条の基準に該当する区域 |  |
| 土砂災害防止法施行令第三条の基準に該当する区域 |  |
| それ以外の区域                 |  |

縮尺  
1:2,000

|         |             |      |                    |
|---------|-------------|------|--------------------|
| 自然現象の種類 | 急傾斜地の崩壊     | 箇所番号 | 201-H20-1039-1     |
| 告示番号    | 神奈川県告示第251号 | 箇所名  | 湘南鷹取6丁目1-1         |
| 告示年月日   | 令和2年6月12日   | 所在地  | 横須賀市湘南鷹取6丁目及び鷹取2丁目 |

# 土砂災害警戒区域等指定図(その2-3)



図中の数字は横断測線番号を示す

**土砂災害特別警戒区域の区域区分図**  
 (急傾斜地の崩壊に伴う土石等の堆積により建築物の地上部に作用すると想定される力)

|                         |  |
|-------------------------|--|
| 土砂災害防止法施行令第二条の基準に該当する区域 |  |
| 土砂災害防止法施行令第三条の基準に該当する区域 |  |
| それ以外の区域                 |  |

|         |
|---------|
| N       |
| 縮尺      |
| 1:2,000 |

|         |             |      |                    |
|---------|-------------|------|--------------------|
| 自然現象の種類 | 急傾斜地の崩壊     | 箇所番号 | 201-H20-1039-1     |
| 告示番号    | 神奈川県告示第251号 | 箇所名  | 湘南鷹取6丁目1-1         |
| 告示年月日   | 令和2年6月12日   | 所在地  | 横須賀市湘南鷹取6丁目及び鷹取2丁目 |

# 土砂災害警戒区域等指定図書(その3)

| 横断測線の区間 | 土石等の移動により建築物の地上部に作用すると想定される力                              |           |                                   |           | 土石等の堆積により建築物の地上部に作用すると想定される力      |           |                                   |           | 横断測線の区間 | 土石等の移動により建築物の地上部に作用すると想定される力                              |           |                                   |           | 土石等の堆積により建築物の地上部に作用すると想定される力      |           |                                   |           |
|---------|---|-----------|-----------------------------------|-----------|-----------------------------------|-----------|-----------------------------------|-----------|---------|---|-----------|-----------------------------------|-----------|-----------------------------------|-----------|-----------------------------------|-----------|
|         | 土石等の(移動)高さが1m以下の場合、土石等の移動による力が100kN/m <sup>2</sup> を超える区域 |           | それ以外の区域                           |           | 土石等の堆積の高さが3mを超える区域                |           | それ以外の区域                           |           |         | 土石等の(移動)高さが1m以下の場合、土石等の移動による力が100kN/m <sup>2</sup> を超える区域 |           | それ以外の区域                           |           | 土石等の堆積の高さが3mを超える区域                |           | それ以外の区域                           |           |
|         | 力の大きさのうち最大のもの(kN/m <sup>2</sup> )                         | 土石等の高さ(m) | 力の大きさのうち最大のもの(kN/m <sup>2</sup> ) | 土石等の高さ(m) | 力の大きさのうち最大のもの(kN/m <sup>2</sup> ) | 土石等の高さ(m) | 力の大きさのうち最大のもの(kN/m <sup>2</sup> ) | 土石等の高さ(m) |         | 力の大きさのうち最大のもの(kN/m <sup>2</sup> )                         | 土石等の高さ(m) | 力の大きさのうち最大のもの(kN/m <sup>2</sup> ) | 土石等の高さ(m) | 力の大きさのうち最大のもの(kN/m <sup>2</sup> ) | 土石等の高さ(m) | 力の大きさのうち最大のもの(kN/m <sup>2</sup> ) | 土石等の高さ(m) |
| 1 ~ 2   | -   | -         | 55.55                             | 0.75      | -                                 | -         | 14.03                             | 2.62      | 27 ~ 28 | 113.67  | 0.75      | 100.00                            | 0.75      | -                                 | -         | 15.67                             | 2.93      |
| 2 ~ 3   | -   | -         | 55.55                             | 0.75      | -                                 | -         | 13.19                             | 2.46      | 28 ~ 29 | 118.33  | 0.75      | 100.00                            | 0.75      | -                                 | -         | 16.05                             | 3.00      |
| 3 ~ 4   | -   | -         | 95.99                             | 0.75      | -                                 | -         | 15.34                             | 2.87      | 29 ~ 30 | -   | -         | 100.00                            | 0.75      | -                                 | -         | 16.05                             | 3.00      |
| 4 ~ 5   | -   | -         | 95.99                             | 0.75      | -                                 | -         | 16.05                             | 3.00      | 30 ~ 31 | -   | -         | 54.87                             | 0.75      | -                                 | -         | 12.09                             | 2.26      |
| 5 ~ 6   | -   | -         | 85.80                             | 0.75      | 20.29                             | 3.79      | 16.05                             | 3.00      | 31 ~ 32 | -   | -         | 47.23                             | 0.75      | -                                 | -         | 13.93                             | 2.60      |
| 6 ~ 7   | -   | -         | 84.55                             | 0.75      | 20.29                             | 3.79      | 16.05                             | 3.00      | 32 ~ 33 | -   | -         | 53.19                             | 0.75      | -                                 | -         | 13.93                             | 2.60      |
| 7 ~ 8   | -   | -         | 90.32                             | 0.75      | -                                 | -         | 16.05                             | 3.00      | ~       |   |           |                                   |           |                                   |           |                                   |           |
| 8 ~ 9   | -   | -         | 97.71                             | 0.75      | -                                 | -         | 13.77                             | 2.57      | ~       |   |           |                                   |           |                                   |           |                                   |           |
| 9 ~ 10  | -   | -         | 99.99                             | 0.75      | -                                 | -         | 14.16                             | 2.65      | ~       |   |           |                                   |           |                                   |           |                                   |           |
| 10 ~ 11 | -   | -         | 100.00                            | 0.75      | -                                 | -         | 14.16                             | 2.65      | ~       |   |           |                                   |           |                                   |           |                                   |           |
| 11 ~ 12 | 106.96  | 0.75      | 100.00                            | 0.75      | -                                 | -         | 13.90                             | 2.60      | ~       |   |           |                                   |           |                                   |           |                                   |           |
| 12 ~ 13 | 105.71  | 0.75      | 100.00                            | 0.75      | -                                 | -         | 12.39                             | 2.32      | ~       |   |           |                                   |           |                                   |           |                                   |           |
| 13 ~ 14 | 105.71  | 0.75      | 100.00                            | 0.75      | -                                 | -         | 13.27                             | 2.48      | ~       |   |           |                                   |           |                                   |           |                                   |           |
| 14 ~ 15 | 107.78  | 0.75      | 100.00                            | 0.75      | -                                 | -         | 15.12                             | 2.83      | ~       |   |           |                                   |           |                                   |           |                                   |           |
| 15 ~ 16 | 107.78  | 0.75      | 100.00                            | 0.75      | -                                 | -         | 15.33                             | 2.86      | ~       |   |           |                                   |           |                                   |           |                                   |           |
| 16 ~ 17 | 116.32  | 0.75      | 100.00                            | 0.75      | -                                 | -         | 16.05                             | 3.00      | ~       |   |           |                                   |           |                                   |           |                                   |           |
| 17 ~ 18 | 116.32  | 0.75      | 100.00                            | 0.75      | 16.46                             | 3.07      | 16.05                             | 3.00      | ~       |   |           |                                   |           |                                   |           |                                   |           |
| 18 ~ 19 | 116.15  | 0.75      | 100.00                            | 0.75      | -                                 | -         | 16.05                             | 3.00      | ~       |   |           |                                   |           |                                   |           |                                   |           |
| 19 ~ 20 | 114.09  | 0.75      | 100.00                            | 0.75      | -                                 | -         | 15.53                             | 2.90      | ~       |   |           |                                   |           |                                   |           |                                   |           |
| 20 ~ 21 | 111.55  | 0.75      | 100.00                            | 0.75      | -                                 | -         | 12.93                             | 2.42      | ~       |   |           |                                   |           |                                   |           |                                   |           |
| 21 ~ 22 | 111.55  | 0.75      | 100.00                            | 0.75      | -                                 | -         | 12.93                             | 2.42      | ~       |   |           |                                   |           |                                   |           |                                   |           |
| 22 ~ 23 | 110.93  | 0.75      | 100.00                            | 0.75      | -                                 | -         | 12.75                             | 2.38      | ~       |   |           |                                   |           |                                   |           |                                   |           |
| 23 ~ 24 | -   | -         | 100.00                            | 0.75      | -                                 | -         | 16.05                             | 3.00      | ~       |   |           |                                   |           |                                   |           |                                   |           |
| 24 ~ 25 | -   | -         | 100.00                            | 0.75      | 16.87                             | 3.15      | 16.05                             | 3.00      | ~       |   |           |                                   |           |                                   |           |                                   |           |
| 25 ~ 26 | 110.25  | 0.75      | 100.00                            | 0.75      | -                                 | -         | 16.05                             | 3.00      | ~       |   |           |                                   |           |                                   |           |                                   |           |
| 26 ~ 27 | 113.67  | 0.75      | 100.00                            | 0.75      | -                                 | -         | 15.67                             | 2.93      | ~       |   |           |                                   |           |                                   |           |                                   |           |

|                       |         |             |      |                    |
|-----------------------|---------|-------------|------|--------------------|
| 建築物の構造の規制に必要な衝撃に関する事項 | 自然現象の種類 | 急傾斜地の崩壊     | 箇所番号 | 201-H20-1039-1     |
|                       | 告示番号    | 神奈川県告示第251号 | 箇所名  | 湘南鷹取6丁目1-1         |
|                       | 告示年月日   | 令和2年6月12日   | 所在地  | 横須賀市湘南鷹取6丁目及び鷹取2丁目 |