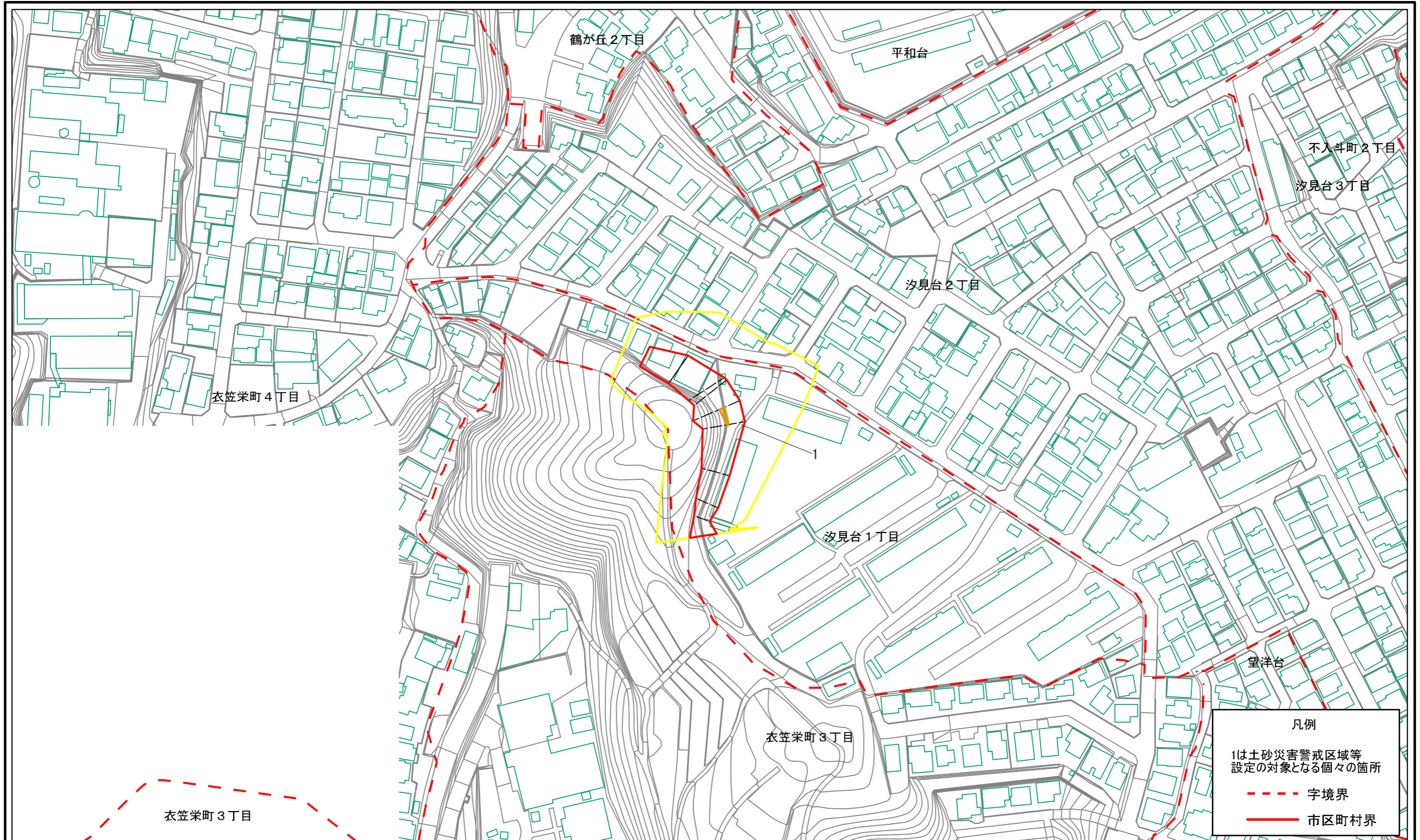


土砂災害警戒区域等指定図(その2-1)



0 25 50 100
m

土砂災害警戒区域・土砂災害特別警戒区域 区域図

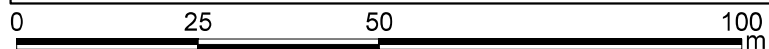
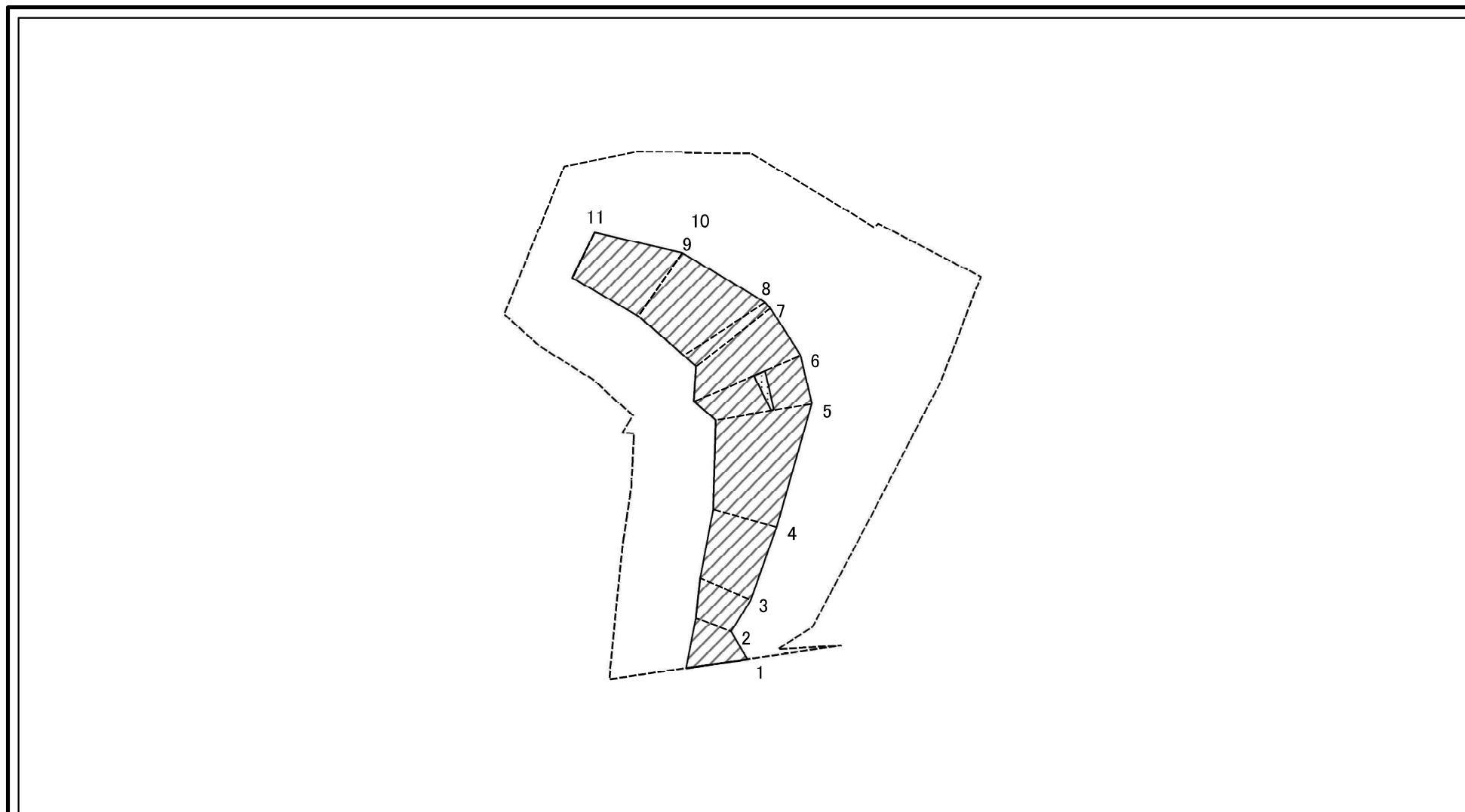
土砂災害防止法施行令第2条の基準に該当する区域	
土砂災害防止法施行令第3条の基準に該当する区域	
それ以外の区域	

N
縮尺
1:1,500

自然現象の種類	急傾斜地の崩壊	箇所番号	201-H20-906
告示番号	神奈川県告示第107号	箇所名	平和台1
告示年月日	令和2年3月24日	所在地	横須賀市汐見台1丁目、汐見台2丁目及び衣笠栄町3丁目

凡例
1は土砂災害警戒区域等
設定の対象となる個々の箇所
--- 字境界
—— 市区町村界

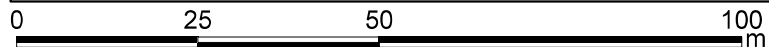
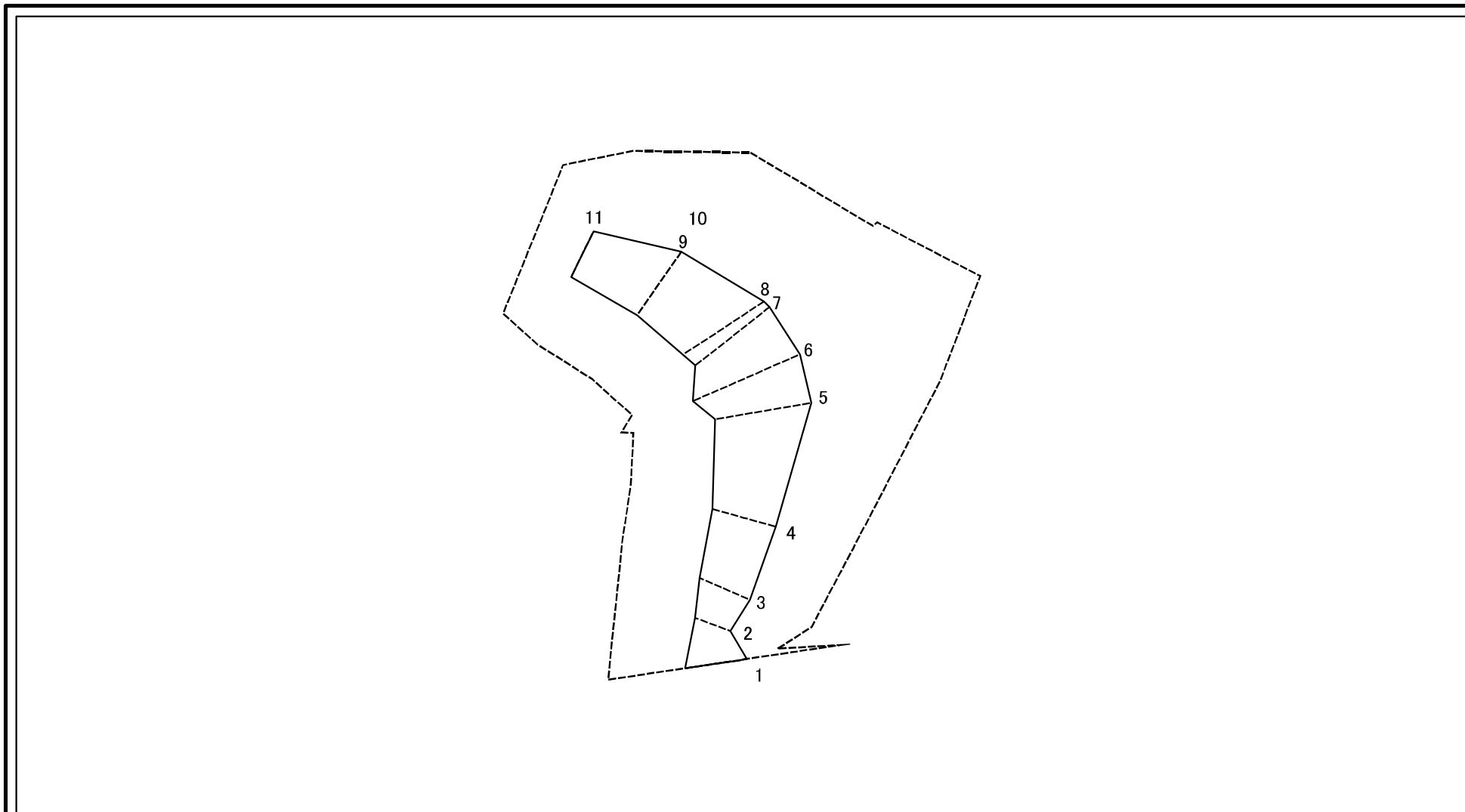
土砂災害警戒区域等指定図(その2-2)



図中の数字は横断測線番号を示す

土砂災害特別警戒区域の区域区分図 (急傾斜地の崩壊に伴う土石等の移動により建築物の地上部に作用すると想定される力)	土砂災害防止法施行令第2条の基準に該当する区域		N 縮尺 1:1,000	自然現象の種類	急傾斜地の崩壊	箇所番号	201-H20-0904-01
	土砂災害防止法施行令第3条の基準に該当する区域			告示番号	神奈川県告示第107号	箇所名	汐見台1丁目1-1
	それ以外の区域			告示年月日	令和2年3月24日	所在地	横須賀市汐見台1丁目、汐見台2丁目及び衣笠栄町3丁目

土砂災害警戒区域等指定図(その2-3)



図中の数字は横断測線番号を示す

土砂災害特別警戒区域の区域区分図 (急傾斜地の崩壊に伴う土石等の堆積により建築物の地上部に作用すると想定される力)	土砂災害防止法施行令第二条の基準に該当する区域		縮尺 1:1,000	自然現象の種類	急傾斜地の崩壊	箇所番号	201-H20-0904-01
	土砂災害防止法施行令第三条の基準に該当する区域			告示番号	神奈川県告示第107号	箇所名	汐見台1丁目1-1
	それ以外の区域			告示年月日	令和2年3月24日	所在地	横須賀市汐見台1丁目、汐見台2丁目及びび衣笠栄町3丁目

