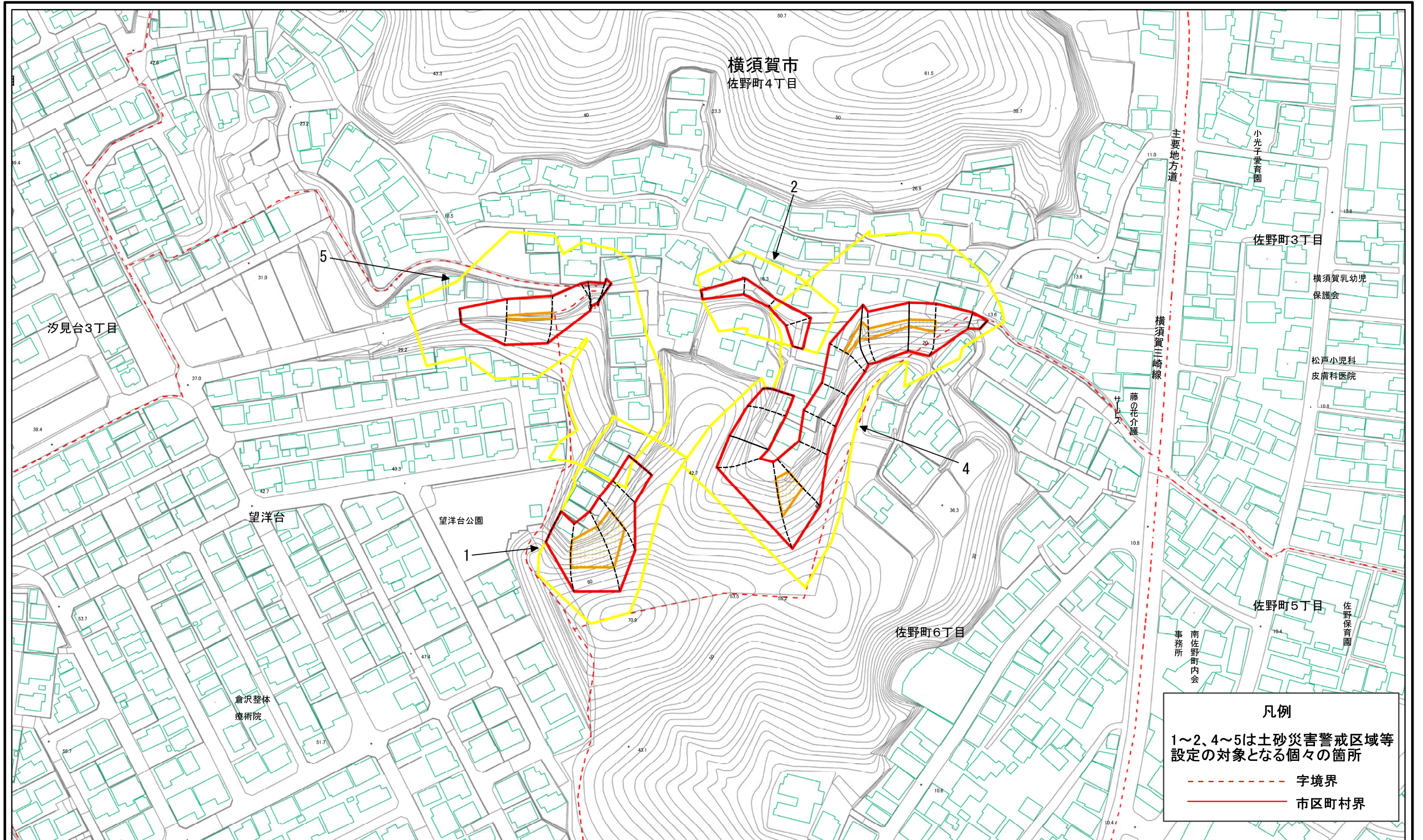


土砂災害警戒区域等指定図(その2-1)

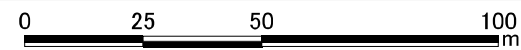
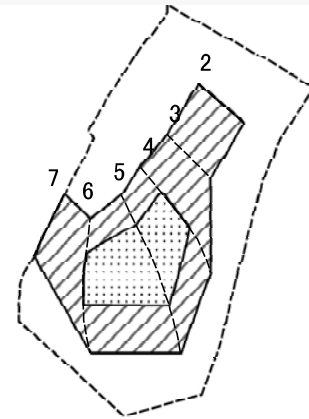


凡例
 1~2、4~5は土砂災害警戒区域等設定の対象となる個々の箇所
 - - - 字境界
 ——— 市区町村界

0 25 50 100 m

土砂災害警戒区域・土砂災害特別警戒区域区域図	土砂災害防止法施行令第二条の基準に該当する区域		N	自然現象の種類	急傾斜地の崩壊	箇所番号	201-H20-0814
	土砂災害防止法施行令第三条の基準に該当する区域			告示番号	神奈川県告示第320号	箇所名	佐野町4丁目3
	土砂等の(移動)高さが1m以下の場合、土砂等の移動による力が100kN/mを超える区域		縮尺	告示年月日	令和4年7月22日	所在地	横須賀市佐野町4丁目、佐野町6丁目及び望洋台
	土砂等の堆積の高さが3mを超える区域			1:1,500			
	それ以外の区域						

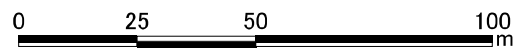
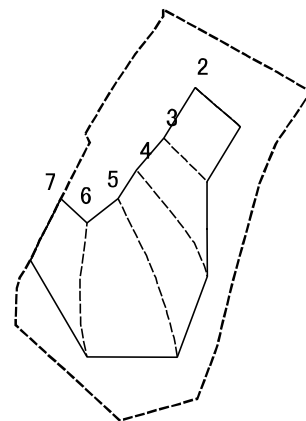
土砂災害警戒区域等指定図(様式2-2)



図中の数字は横断測線番号を示す

土砂災害特別警戒区域の区域区分図 (急傾斜地の崩壊に伴う土石等の移動により建築物の地上部に作用すると想定される力)	土砂災害防止法施行令第二条の基準に該当する区域		自然現象の種類 急傾斜地の崩壊	箇所番号	201-H20-0814-01	
	土砂災害防止法施行令第三条の基準に該当する区域			告示番号	神奈川県告示第320号	箇所名
	それ以外の区域		縮尺	告示年月日	令和4年7月22日	所在地

土砂災害警戒区域等の指定図(様式2-3)



図中の数字は横断測線番号を示す

土砂災害特別警戒区域の区域区分図 (急傾斜地の崩壊に伴う土石等の堆積により 建築物の地上部に作用すると想定される力)	土砂災害防止法施行令第二条の基準に該当する区域		N 縮尺 1:1,500	自然現象の種類	急傾斜地の崩壊	箇所番号	201-H20-0814-01
	土砂災害防止法施行令第三条の基準に該当する区域			告示番号	神奈川県告示第320号	箇所名	佐野町4丁目3-1
	それ以外の区域			告示年月日	令和4年7月22日	所在地	横須賀市佐野町4丁目、佐野町6丁目及びひび洋台

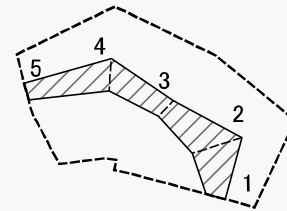
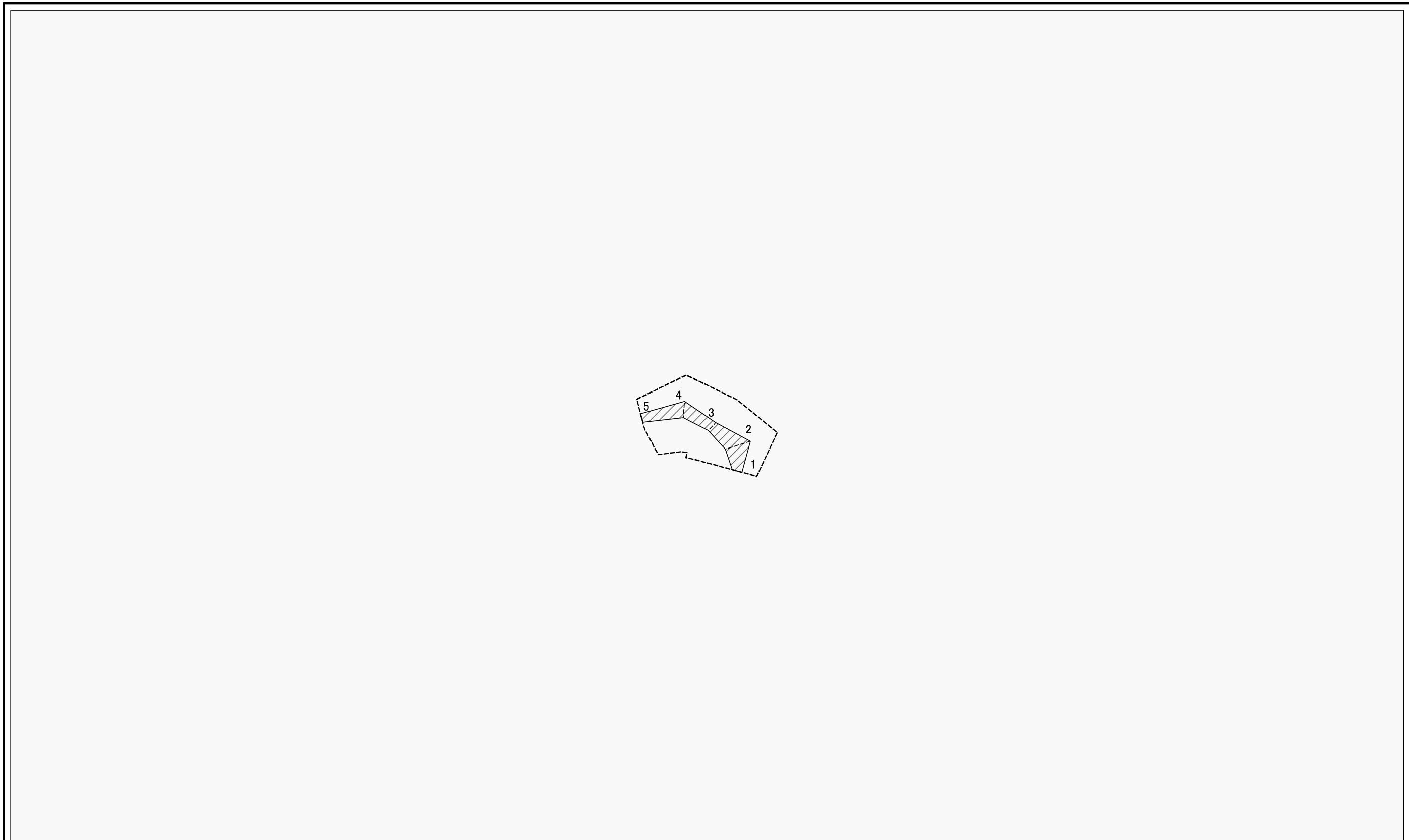
土砂災害警戒区域等指定図書(その3)

(1/1)

横断測線の区間	土石等の移動により建築物の地上部に作用すると想定される力				土石等の堆積により建築物の地上部に作用すると想定される力				横断測線の区間	土石等の移動により建築物の地上部に作用すると想定される力				土石等の堆積により建築物の地上部に作用すると想定される力			
	土石等の(移動)高さが1m以下の場合、土石等の移動による力が100kN/m ² を超える区域		それ以外の区域		土石等の堆積の高さが3mを超える区域		それ以外の区域			土石等の(移動)高さが1m以下の場合、土石等の移動による力が100kN/m ² を超える区域		それ以外の区域		土石等の堆積の高さが3mを超える区域		それ以外の区域	
	力の大きさのうち最大のもの(kN/m ²)	土石等の高さ(m)	力の大きさのうち最大のもの(kN/m ²)	土石等の高さ(m)	力の大きさのうち最大のもの(kN/m ²)	土石等の高さ(m)	力の大きさのうち最大のもの(kN/m ²)	土石等の高さ(m)		力の大きさのうち最大のもの(kN/m ²)	土石等の高さ(m)	力の大きさのうち最大のもの(kN/m ²)	土石等の高さ(m)	力の大きさのうち最大のもの(kN/m ²)	土石等の高さ(m)	力の大きさのうち最大のもの(kN/m ²)	土石等の高さ(m)
1 ~ 2	-	-	-	-	-	-	-	-	~								
2 ~ 3	-	-	88.41	0.75	-	-	10.61	1.98	~								
3 ~ 4	-	-	100.00	0.75	-	-	13.75	2.57	~								
4 ~ 5	121.44	0.75	100.00	0.75	-	-	15.69	2.93	~								
5 ~ 6	121.44	0.75	100.00	0.75	-	-	15.69	2.93	~								
6 ~ 7	-	-	100.00	0.75	-	-	13.95	2.61	~								
~									~								
~									~								
~									~								
~									~								
~									~								
~									~								
~									~								
~									~								
~									~								
~									~								
~									~								
~									~								
~									~								
~									~								
~									~								
~									~								
~									~								
~									~								
~									~								
~									~								
~									~								
~									~								

建築物の構造の規制に必要な衝撃に関する事項	自然現象の種類	急傾斜地の崩壊	箇所番号	201-H20-0814-01
	告示番号	神奈川県告示第320号	箇所名	佐野町4丁目3-1
	告示年月日	令和4年7月22日	所在地	横須賀市佐野町4丁目、佐野町6丁目及びび望洋台

土砂災害警戒区域等指定図(様式2-2)

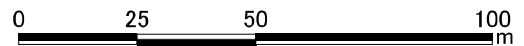
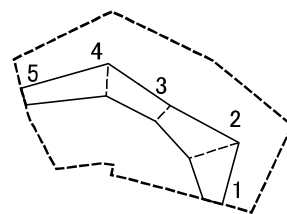
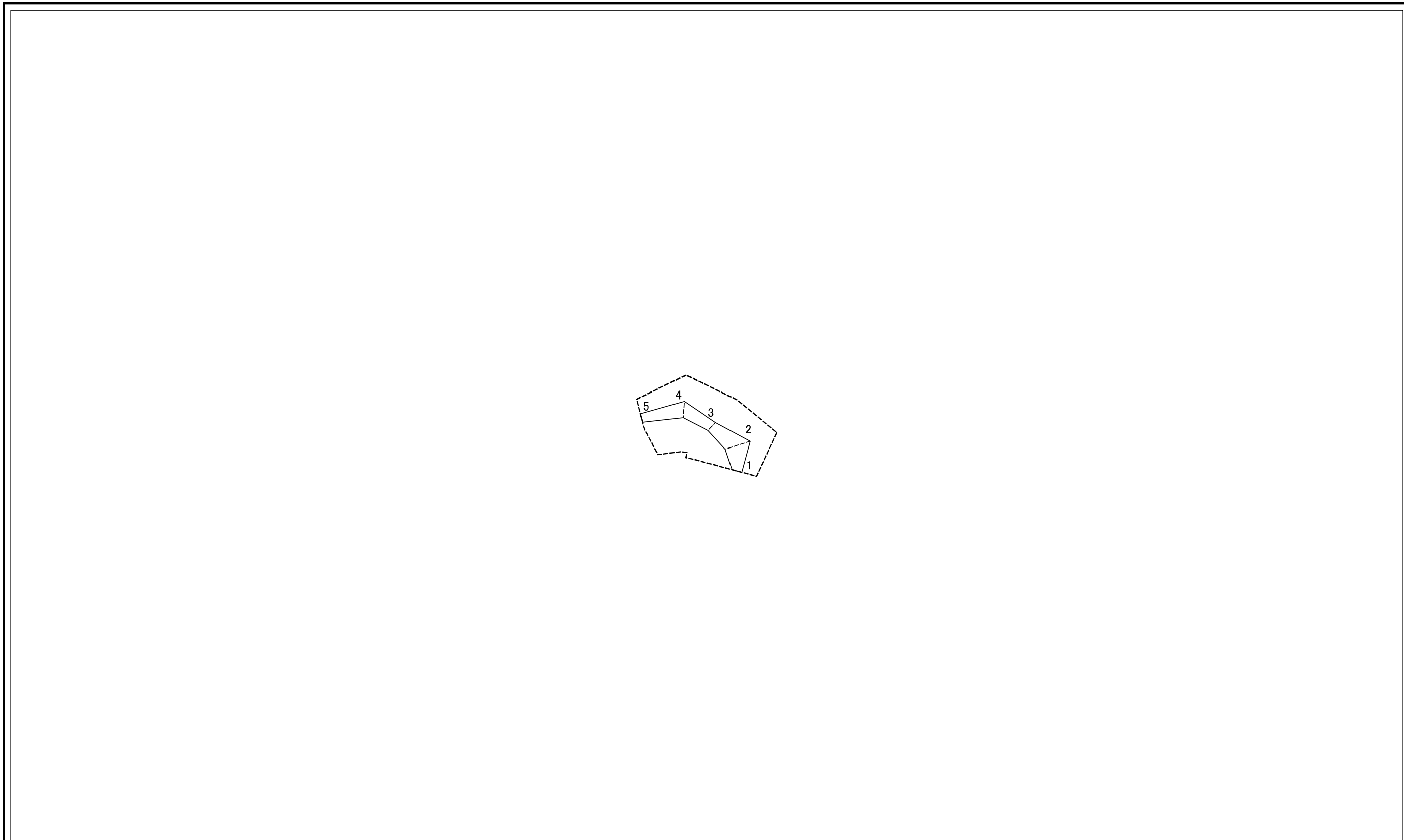


0 25 50 100
m

図中の数字は横断測線番号を示す

土砂災害特別警戒区域の区域区分図 (急傾斜地の崩壊に伴う土石等の移動により建築物の地上部に作用すると想定される力)	土砂災害防止法施行令第二条の基準に該当する区域		N 縮尺 1:1,500	自然現象の種類	急傾斜地の崩壊	箇所番号	201-H20-0814-02
	土砂災害防止法施行令第三条の基準に該当する区域	土石等の(移動)高さが1m以下の場合、 土石等の移動による力が100kN/mを超える区域			告示番号	神奈川県告示第320号	箇所名
	それ以外の区域			告示年月日	令和4年7月22日	所在地	横須賀市佐野町4丁目、 佐野町6丁目及び望洋台

土砂災害警戒区域等の指定図(様式2-3)



図中の数字は横断測線番号を示す

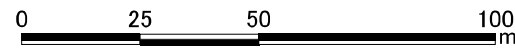
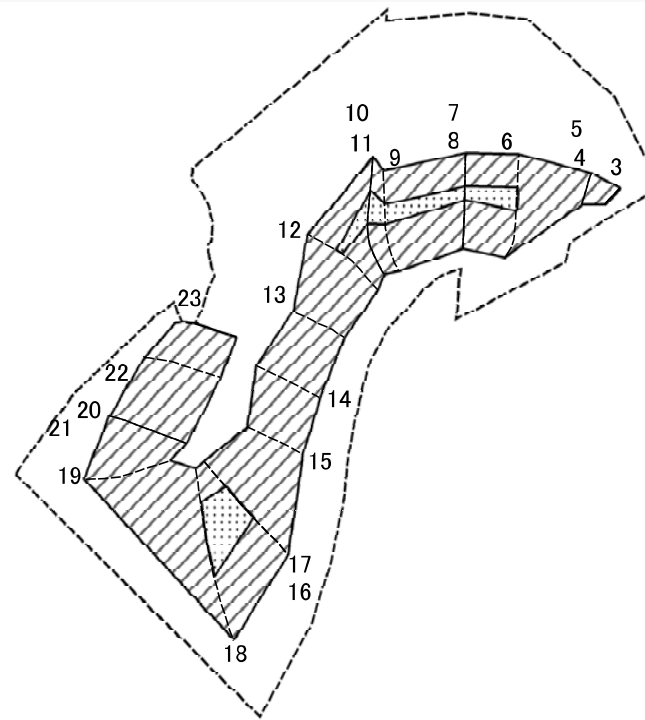
土砂災害特別警戒区域の区域区分図 (急傾斜地の崩壊に伴う土石等の堆積により建築物の地上部に作用すると想定される力)	土砂災害防止法施行令第二条の基準に該当する区域		N 縮尺 1:1,500	自然現象の種類	急傾斜地の崩壊	箇所番号	201-H20-0814-02
	土砂災害防止法施行令第三条の基準に該当する区域			告示番号	神奈川県告示第320号	箇所名	佐野町4丁目3-2
	それ以外の区域			告示年月日	令和4年7月22日	所在地	横須賀市佐野町4丁目 佐野町6丁目及びひ望洋台

土砂災害警戒区域等指定図書(その3)

(1/1)

横断測線の区間	土石等の移動により建築物の地上部に作用すると想定される力				土石等の堆積により建築物の地上部に作用すると想定される力				横断測線の区間	土石等の移動により建築物の地上部に作用すると想定される力				土石等の堆積により建築物の地上部に作用すると想定される力						
	土石等の(移動)高さが1m以下の場合、土石等の移動による力が100kN/m ² を超える区域		それ以外の区域		土石等の堆積の高さが3mを超える区域		それ以外の区域			土石等の(移動)高さが1m以下の場合、土石等の移動による力が100kN/m ² を超える区域		それ以外の区域		土石等の堆積の高さが3mを超える区域		それ以外の区域				
	力の大きさのうち最大のもの (kN/m ²)	土石等の高さ (m)	力の大きさのうち最大のもの (kN/m ²)	土石等の高さ (m)	力の大きさのうち最大のもの (kN/m ²)	土石等の高さ (m)	力の大きさのうち最大のもの (kN/m ²)	土石等の高さ (m)		力の大きさのうち最大のもの (kN/m ²)	土石等の高さ (m)	力の大きさのうち最大のもの (kN/m ²)	土石等の高さ (m)	力の大きさのうち最大のもの (kN/m ²)	土石等の高さ (m)	力の大きさのうち最大のもの (kN/m ²)	土石等の高さ (m)			
1 ~ 2	-	-	79.42	0.75	-	-	10.17	1.90	~											
2 ~ 3	-	-	79.42	0.75	-	-	13.51	2.52	~											
3 ~ 4	-	-	62.34	0.75	-	-	13.51	2.52	~											
4 ~ 5	-	-	62.34	0.75	-	-	11.40	2.13	~											
~									~											
~									~											
~									~											
~									~											
~									~											
~									~											
~									~											
~									~											
~									~											
~									~											
~									~											
~									~											
~									~											
~									~											
~									~											
~									~											
~									~											
~									~											
~									~											
~									~											
~									~											
~									~											
建築物の構造の規制に必要な衝撃に関する事項									自然現象の種類			急傾斜地の崩壊			箇所番号			201-H20-0814-02		
									告示番号			神奈川県告示第320号			箇所名			佐野町4丁目3-2		
									告示年月日			令和4年7月22日			所在地			横須賀市佐野町4丁目、佐野町6丁目及び望洋台		

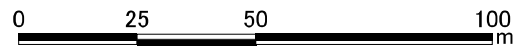
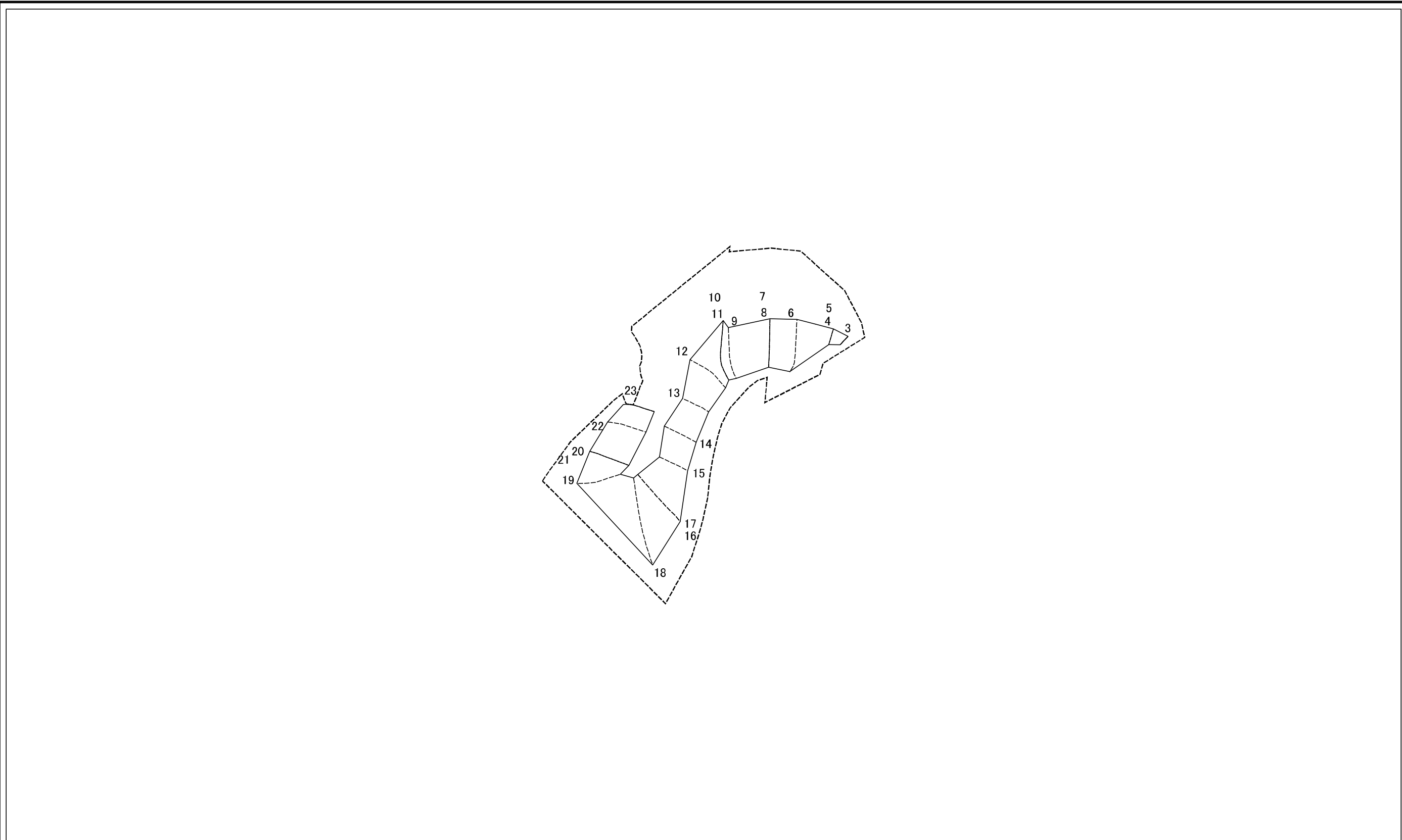
土砂災害警戒区域等指定図(様式2-2)



図中の数字は横断測線番号を示す

土砂災害特別警戒区域の区域区分図 (急傾斜地の崩壊に伴う土石等の移動により建築物の地上部に作用すると想定される力)	土砂災害防止法施行令第二条の基準に該当する区域		自然現象の種類 急傾斜地の崩壊 告示番号 神奈川県告示第320号 告示年月日 令和4年7月22日	箇所番号	201-H20-0814-04	
	土砂災害防止法施行令第三条の基準に該当する区域			縮尺	箇所名	佐野町4丁目3-4
	それ以外の区域			1:1,500	所在地	横須賀市佐野町4丁目、佐野町6丁目及び望洋台

土砂災害警戒区域等の指定図(様式2-3)



図中の数字は横断測線番号を示す

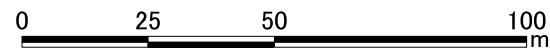
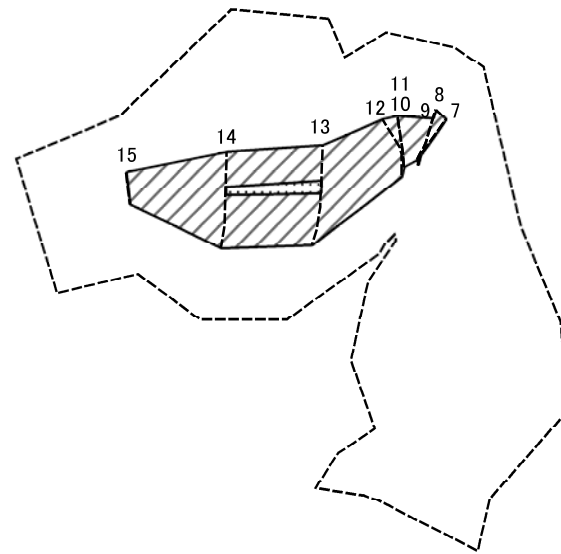
土砂災害特別警戒区域の区域区分図 (急傾斜地の崩壊に伴う土石等の堆積により建築物の地上部に作用すると想定される力)	土砂災害防止法施行令第二条の基準に該当する区域		N 縮尺 1:1,500	自然現象の種類	急傾斜地の崩壊	箇所番号	201-H20-0814-04
	土砂災害防止法施行令第三条の基準に該当する区域			告示番号	神奈川県告示第320号	箇所名	佐野町4丁目3-4
	それ以外の区域			告示年月日	令和4年7月22日	所在地	横須賀市佐野町4丁目、佐野町6丁目及びひまわり台

土砂災害警戒区域等指定図書(その3)

(1/1)

横断測線の区間	土石等の移動により建築物の地上部に作用すると想定される力				土石等の堆積により建築物の地上部に作用すると想定される力				横断測線の区間	土石等の移動により建築物の地上部に作用すると想定される力				土石等の堆積により建築物の地上部に作用すると想定される力			
	土石等の(移動)高さが1m以下の場合、土石等の移動による力が100kN/m ² を超える区域		それ以外の区域		土石等の堆積の高さが3mを超える区域		それ以外の区域			土石等の(移動)高さが1m以下の場合、土石等の移動による力が100kN/m ² を超える区域		それ以外の区域		土石等の堆積の高さが3mを超える区域		それ以外の区域	
	力の大きさのうち最大のもの(kN/m ²)	土石等の高さ(m)	力の大きさのうち最大のもの(kN/m ²)	土石等の高さ(m)	力の大きさのうち最大のもの(kN/m ²)	土石等の高さ(m)	力の大きさのうち最大のもの(kN/m ²)	土石等の高さ(m)		力の大きさのうち最大のもの(kN/m ²)	土石等の高さ(m)	力の大きさのうち最大のもの(kN/m ²)	土石等の高さ(m)	力の大きさのうち最大のもの(kN/m ²)	土石等の高さ(m)	力の大きさのうち最大のもの(kN/m ²)	土石等の高さ(m)
1 ~ 2	-	-	-	-	-	-	-	-	~								
2 ~ 3									~								
3 ~ 4	-	-	54.13	0.75	-	-	16.05	3.00	~								
4 ~ 5									~								
5 ~ 6	-	-	100.00	0.75	-	-	13.14	2.46	~								
6 ~ 7	108.94	0.75	100.00	0.75	-	-	10.72	2.00	~								
7 ~ 8									~								
8 ~ 9	108.21	0.75	100.00	0.75	-	-	14.36	2.68	~								
9 ~ 10	110.68	0.75	100.00	0.75	-	-	14.29	2.67	~								
10 ~ 11									~								
11 ~ 12	110.68	0.75	100.00	0.75	-	-	11.86	2.22	~								
12 ~ 13	-	-	100.00	0.75	-	-	12.46	2.33	~								
13 ~ 14	-	-	88.21	0.75	-	-	12.46	2.33	~								
14 ~ 15	-	-	88.21	0.75	-	-	11.91	2.23	~								
15 ~ 16	-	-	100.00	0.75	-	-	13.25	2.48	~								
16 ~ 17									~								
17 ~ 18	113.58	0.75	100.00	0.75	-	-	15.76	2.94	~								
18 ~ 19	-	-	100.00	0.75	-	-	15.76	2.94	~								
19 ~ 20	-	-	99.92	0.75	-	-	12.50	2.34	~								
20 ~ 21									~								
21 ~ 22	-	-	99.92	0.75	-	-	10.66	1.99	~								
22 ~ 23	-	-	98.13	0.75	-	-	10.79	2.02	~								
~									~								
~									~								
~									~								
~									~								
~									~								
建築物の構造の規制に必要な衝撃に関する事項	自然現象の種類		急傾斜地の崩壊		箇所番号		201-H20-0814-04										
	告示番号		神奈川県告示第320号		箇所名		佐野町4丁目3-4										
	告示年月日		令和4年7月22日		所在地		横須賀市佐野町4丁目、佐野町6丁目及び望洋台										

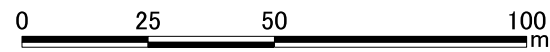
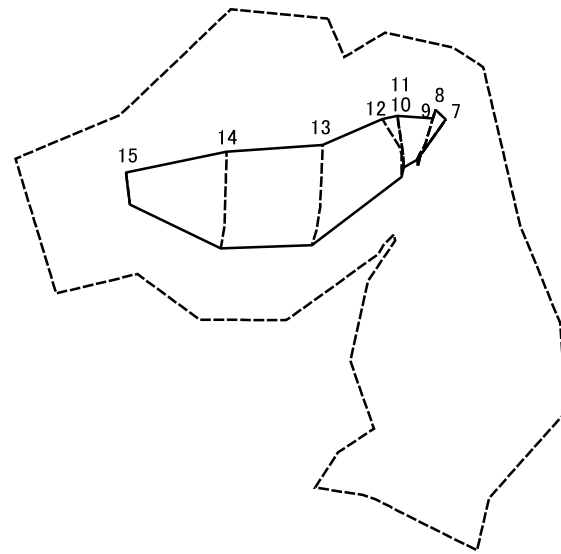
土砂災害警戒区域等指定図(その2-2)



図中の数字は横断測線番号を示す

土砂災害特別警戒区域の区域区分図 (急傾斜地の崩壊に伴う土石等の移動により 建築物の地上部に作用すると想定される力)	土砂災害防止法施行令第二条の基準に該当する区域		N 縮尺 1:1,500	自然現象の種類	急傾斜地の崩壊	箇所番号	201-H20-0814-05
	土砂災害防止法施行令第三条の基準に該当する区域			告示番号	神奈川県告示第320号	箇所名	佐野町4丁目3-5
	それ以外の区域			告示年月日	令和4年7月22日	所在地	横須賀市佐野町4丁目、 佐野町6丁目及び望洋台

土砂災害警戒区域等指定図(その2-3)



図中の数字は横断測線番号を示す

土砂災害特別警戒区域の区域区分図 (急傾斜地の崩壊に伴う土石等の堆積により 建築物の地上部に作用すると想定される力)	土砂災害防止法施行令第二条の基準に該当する区域		N 縮尺 1:1,500	自然現象の種類	急傾斜地の崩壊	箇所番号	201-H20-0814-05
	土砂災害防止法施行令第三条の基準に該当する区域			告示番号	神奈川県告示第320号	箇所名	佐野町4丁目3-5
	それ以外の区域			告示年月日	令和4年7月22日	所在地	横須賀市佐野町4丁目、 佐野町6丁目及び望洋台

土砂災害警戒区域等指定図書(その3)

横断測線の区間	土石等の移動により建築物の地上部に作用すると想定される力				土石等の堆積により建築物の地上部に作用すると想定される力				横断測線の区間	土石等の移動により建築物の地上部に作用すると想定される力				土石等の堆積により建築物の地上部に作用すると想定される力			
	土石等の(移動)高さが1m以下の場合、土石等の移動による力が100kN/m ² を超える区域		それ以外の区域		土石等の堆積の高さが3mを超える区域		それ以外の区域			土石等の(移動)高さが1m以下の場合、土石等の移動による力が100kN/m ² を超える区域		それ以外の区域		土石等の堆積の高さが3mを超える区域		それ以外の区域	
	力の大きさのうち最大のもの (kN/m ²)	土石等の高さ (m)	力の大きさのうち最大のもの (kN/m ²)	土石等の高さ (m)	力の大きさのうち最大のもの (kN/m ²)	土石等の高さ (m)	力の大きさのうち最大のもの (kN/m ²)	土石等の高さ (m)		力の大きさのうち最大のもの (kN/m ²)	土石等の高さ (m)	力の大きさのうち最大のもの (kN/m ²)	土石等の高さ (m)	力の大きさのうち最大のもの (kN/m ²)	土石等の高さ (m)	力の大きさのうち最大のもの (kN/m ²)	土石等の高さ (m)
1 ~ 2	-	-	-	-	-	-	-	-	-	-	-	-	-	-	-	-	
2 ~ 3	-	-	-	-	-	-	-	-	-	-	-	-	-	-	-	-	
3 ~ 4	-	-	-	-	-	-	-	-	-	-	-	-	-	-	-	-	
4 ~ 5	-	-	-	-	-	-	-	-	-	-	-	-	-	-	-	-	
5 ~ 6	-	-	-	-	-	-	-	-	-	-	-	-	-	-	-	-	
6 ~ 7	-	-	-	-	-	-	-	-	-	-	-	-	-	-	-	-	
7 ~ 8	-	-	81.20	0.75	-	-	10.13	1.89	-	-	-	-	-	-	-	-	
8 ~ 9	-	-	-	-	-	-	-	-	-	-	-	-	-	-	-	-	
9 ~ 10	-	-	86.60	0.75	-	-	12.15	2.27	-	-	-	-	-	-	-	-	
10 ~ 11	-	-	-	-	-	-	-	-	-	-	-	-	-	-	-	-	
11 ~ 12	-	-	86.60	0.75	-	-	9.85	1.84	-	-	-	-	-	-	-	-	
12 ~ 13	-	-	100.00	0.75	-	-	12.39	2.32	-	-	-	-	-	-	-	-	
13 ~ 14	105.13	0.75	100.00	0.75	-	-	13.36	2.50	-	-	-	-	-	-	-	-	
14 ~ 15	-	-	100.00	0.75	-	-	13.36	2.50	-	-	-	-	-	-	-	-	
15 ~ 16	-	-	-	-	-	-	-	-	-	-	-	-	-	-	-	-	
~																	
~																	
~																	
~																	
~																	
~																	
~																	
~																	
~																	
~																	
~																	
~																	
~																	
~																	
~																	

建築物の構造の規制に必要な衝撃に関する事項	自然現象の種類	急傾斜地の崩壊	箇所番号	201-H20-0814-05
	告示番号	神奈川県告示第320号	箇所名	佐野町4丁目3-5
	告示年月日	令和4年7月22日	所在地	横須賀市佐野町4丁目、佐野町6丁目及びび望洋台