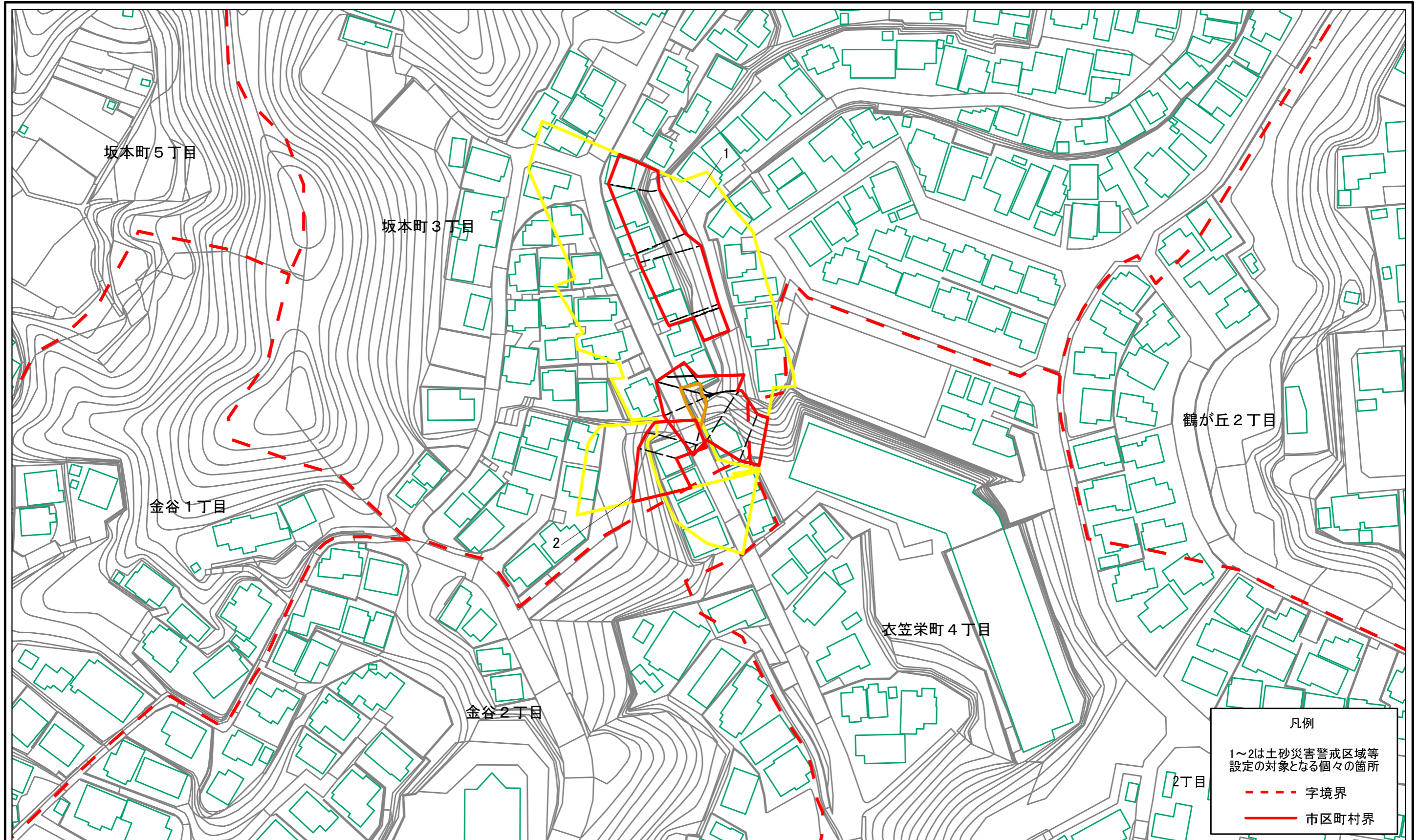


# 土砂災害警戒区域等指定図(その2-1)



## 土砂災害警戒区域・土砂災害特別警戒区域 区域図

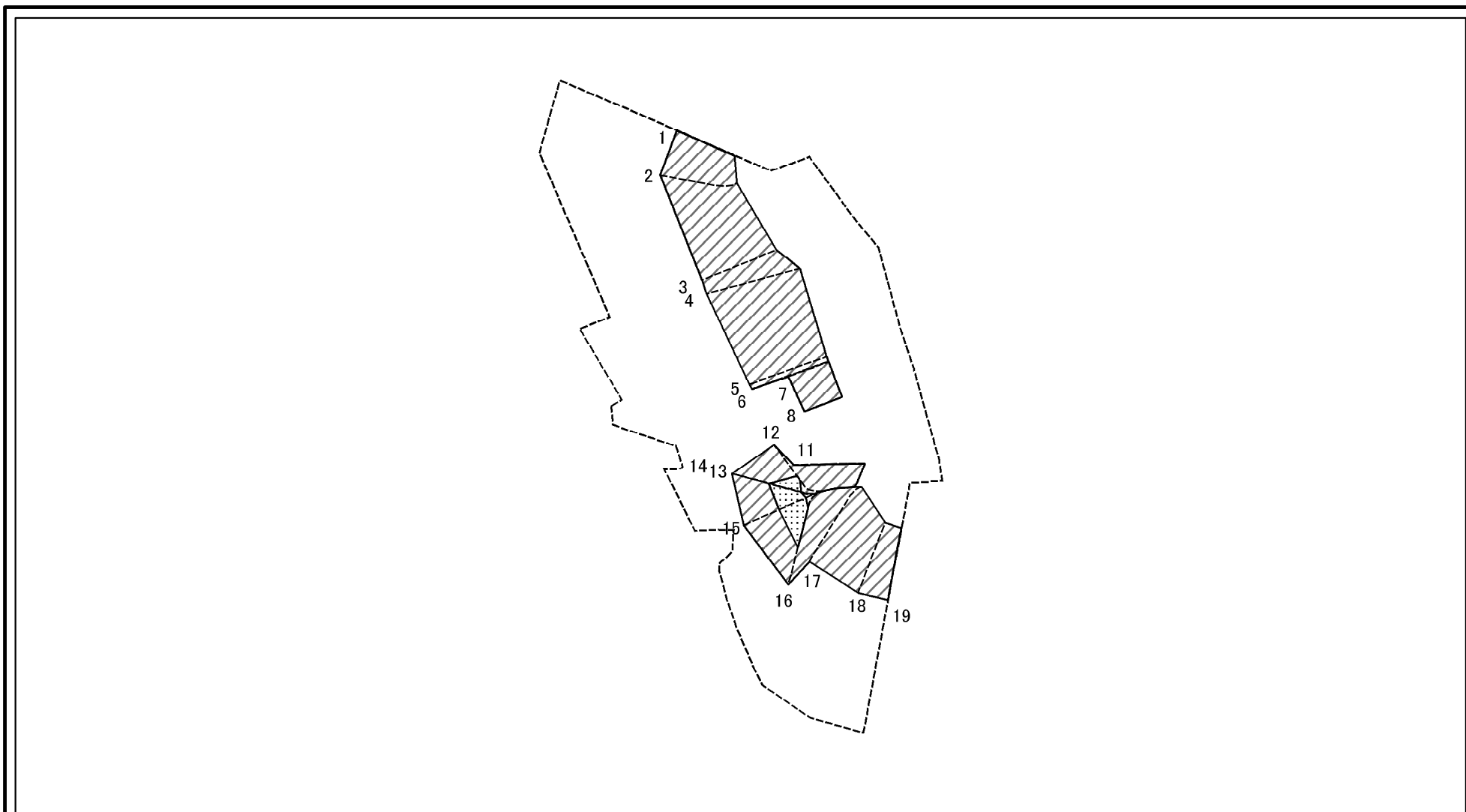
土砂災害防止法施行令第2条の基準に該当する区域	
土砂災害防止法施行令第3条の基準に該当する区域	
それ以外の区域	

縮尺	1:1,000
----	---------



自然現象の種類	急傾斜地の崩壊	箇所番号	201-H20-0619
告示番号	神奈川県告示第107号	箇所名	坂本町3丁目6
告示年月日	令和2年3月24日	所在地	横須賀市坂本町3丁目、衣笠栄町4丁目及び金谷2丁目

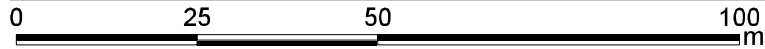
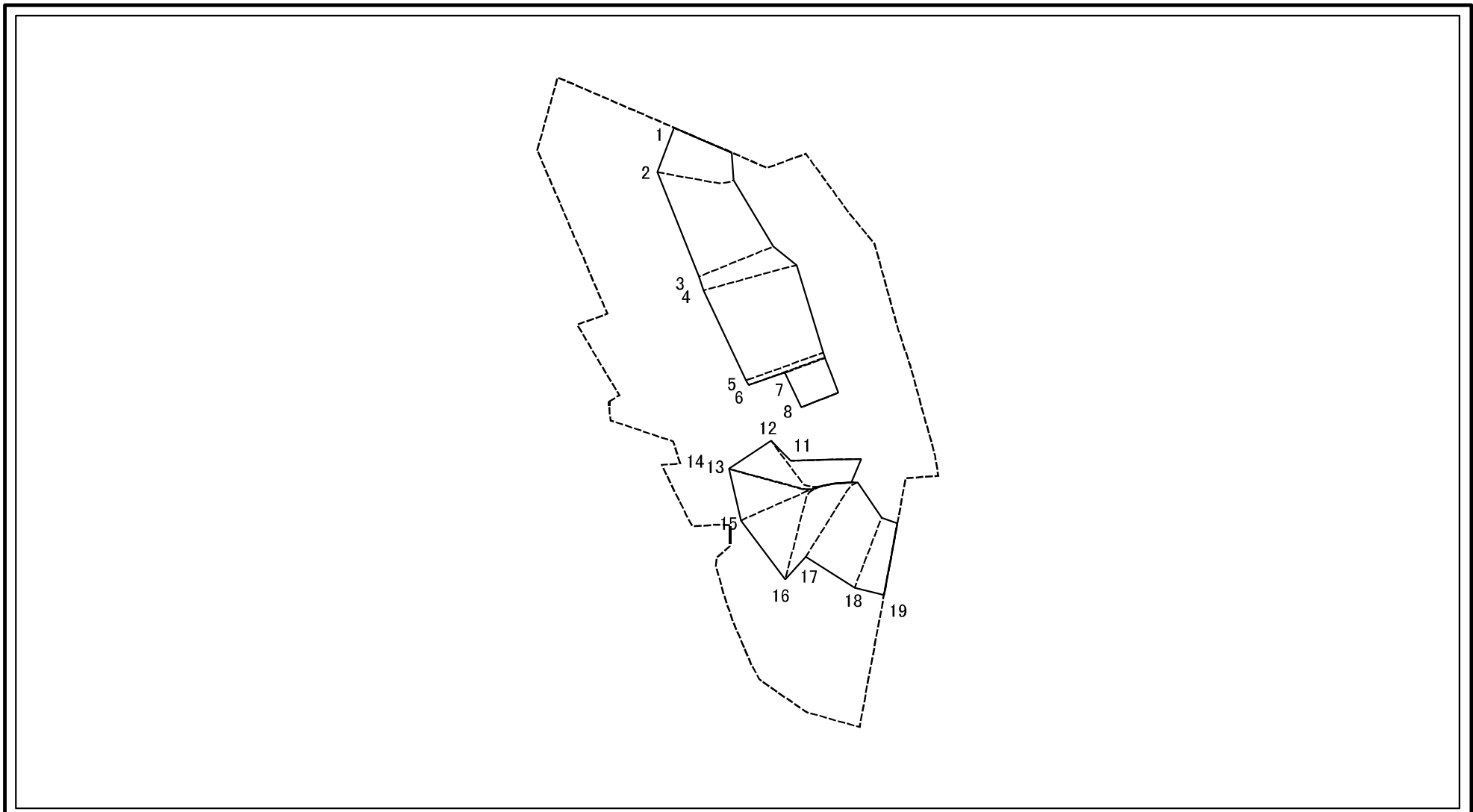
# 土砂災害警戒区域等指定図(その2-2)



図中の数字は横断測線番号を示す

<b>土砂災害特別警戒区域の区域区分図</b> (急傾斜地の崩壊に伴う土石等の移動により建築物の地上部に作用すると想定される力)	土砂災害防止法施行令第二条の基準に該当する区域		N 縮尺 1:1,000	自然現象の種類	急傾斜地の崩壊	箇所番号	201-H20-0619-01
	土砂災害防止法施行令第三条の基準に該当する区域			告示番号	神奈川県告示第107号	箇所名	坂本町3丁目6-1
	それ以外の区域			告示年月日	令和2年3月24日	所在地	横須賀市坂本町3丁目、衣笠栄町4丁目及び金谷2丁目

# 土砂災害警戒区域等指定図(その2-3)

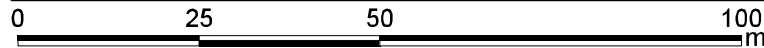
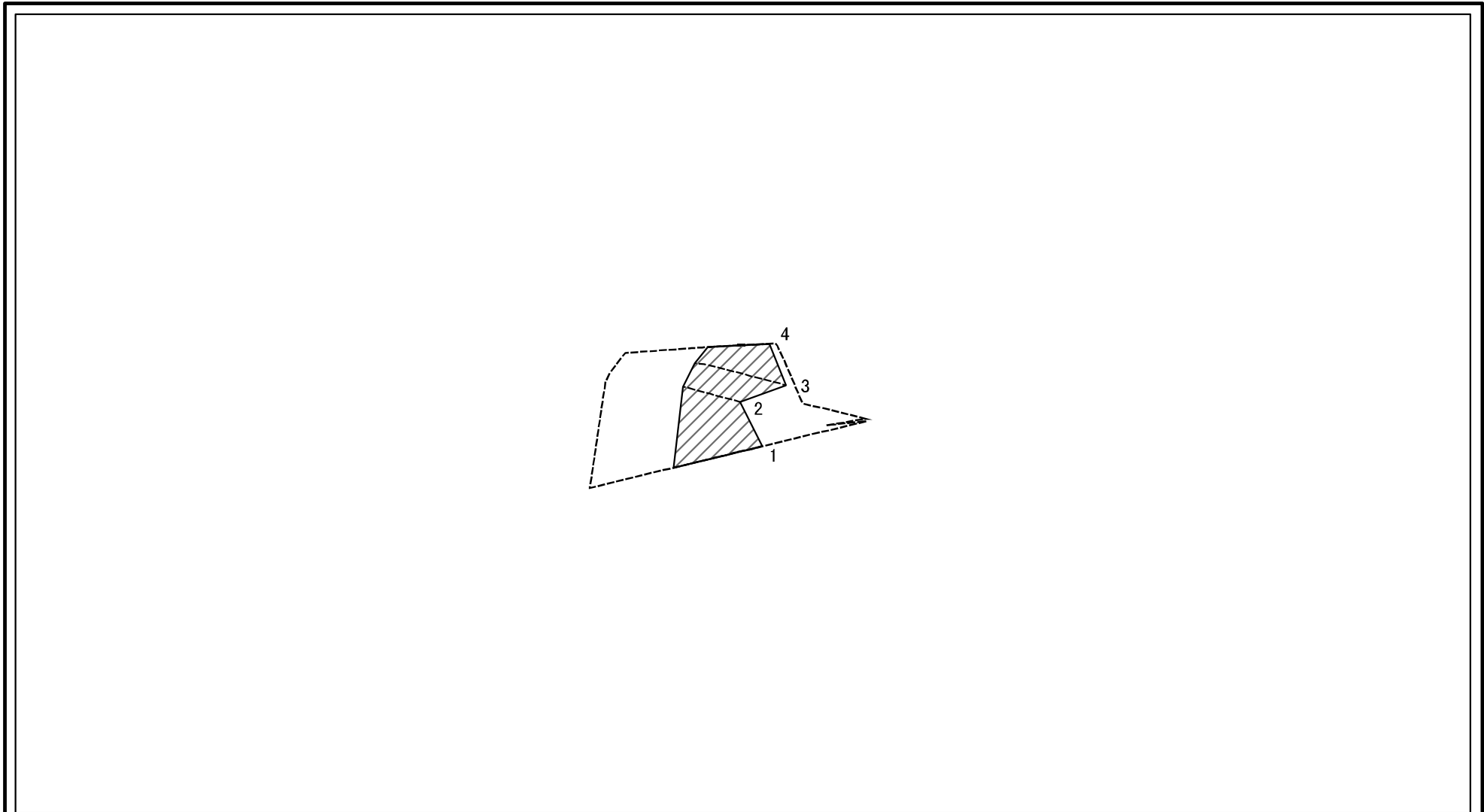


図中の数字は横断測線番号を示す

<b>土砂災害特別警戒区域の区域区分図</b> (急傾斜地の崩壊に伴う土石等の堆積により建築物の地上部に作用すると想定される力)	土砂災害防止法施行令第二条の基準に該当する区域		N 縮尺 1:1,000	自然現象の種類	急傾斜地の崩壊	箇所番号	201-H20-0619-01
	土砂災害防止法施行令第三条の基準に該当する区域	土石等の堆積の高さが3mを超える区域		告示番号	神奈川県告示第107号	箇所名	坂本町3丁目6-1
	それ以外の区域			告示年月日	令和2年3月24日	所在地	横須賀市坂本町3丁目、衣笠栄町4丁目及び金谷2丁目



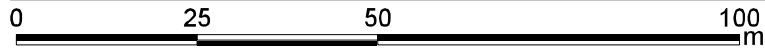
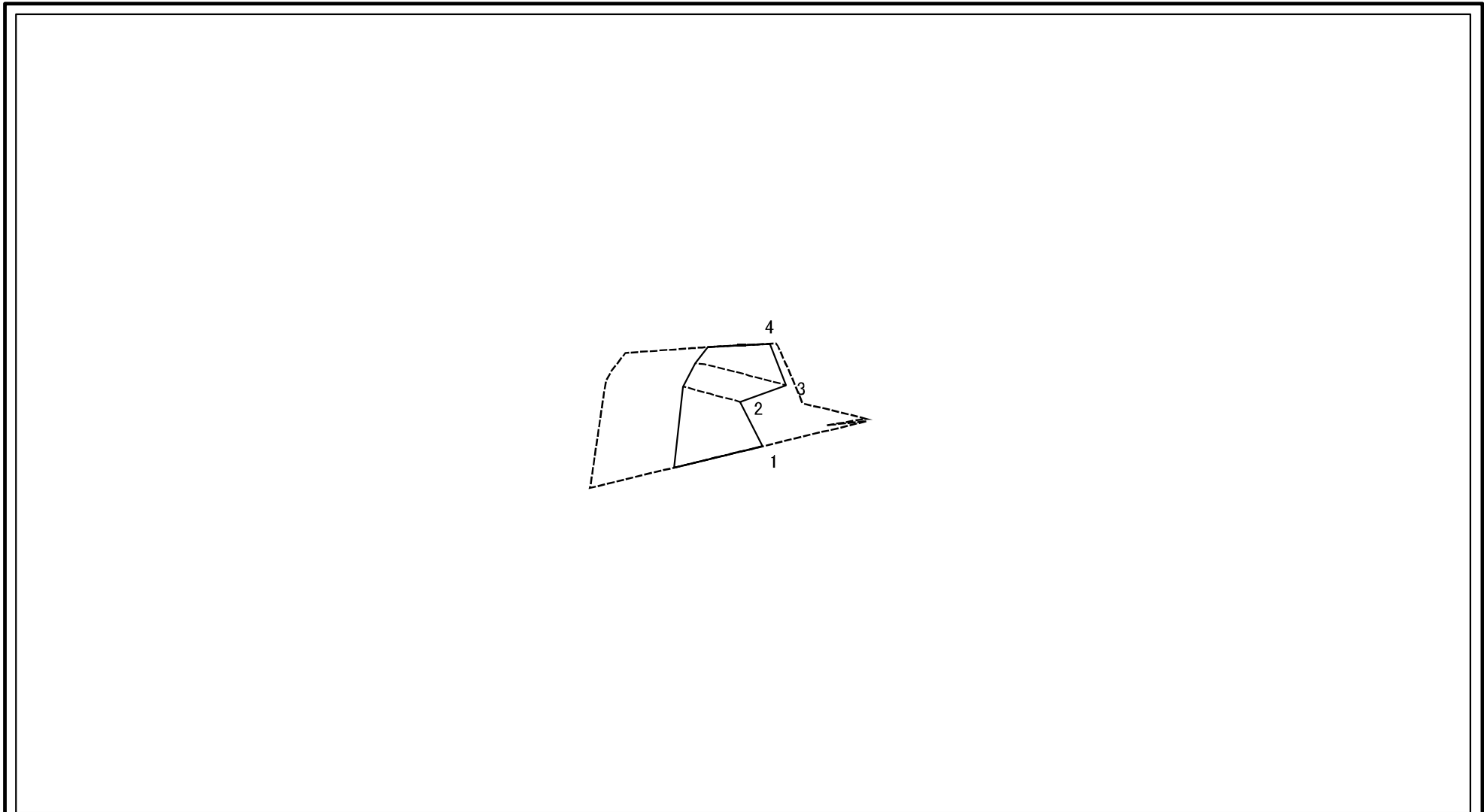
# 土砂災害警戒区域等指定図(その2-2)



図中の数字は横断測線番号を示す

<b>土砂災害特別警戒区域の区域区分図</b> (急傾斜地の崩壊に伴う土石等の移動により建築物の地上部に作用すると想定される力)	土砂災害防止法施行令第二条の基準に該当する区域		N 縮尺 1:1,000	自然現象の種類	急傾斜地の崩壊	箇所番号	201-H20-0619-02
	土砂災害防止法施行令第三条の基準に該当する区域			告示番号	神奈川県告示第107号	箇所名	坂本町3丁目6-2
	それ以外の区域			告示年月日	令和2年3月24日	所在地	横須賀市坂本町3丁目、衣笠栄町4丁目及び金谷2丁目

# 土砂災害警戒区域等指定図(その2-3)



図中の数字は横断測線番号を示す

<b>土砂災害特別警戒区域の区域区分図</b> (急傾斜地の崩壊に伴う土石等の堆積により建築物の地上部に作用すると想定される力)	土砂災害防止法施行令第二条の基準に該当する区域		N 縮尺 1:1,000	自然現象の種類	急傾斜地の崩壊	箇所番号	201-H20-0619-02
	土砂災害防止法施行令第三条の基準に該当する区域	土石等の堆積の高さが3mを超える区域		告示番号	神奈川県告示第107号	箇所名	坂本町3丁目6-2
		それ以外の区域		告示年月日	令和2年3月24日	所在地	横須賀市坂本町3丁目、衣笠栄町4丁目及び金谷2丁目

