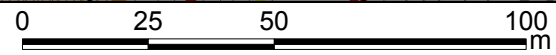
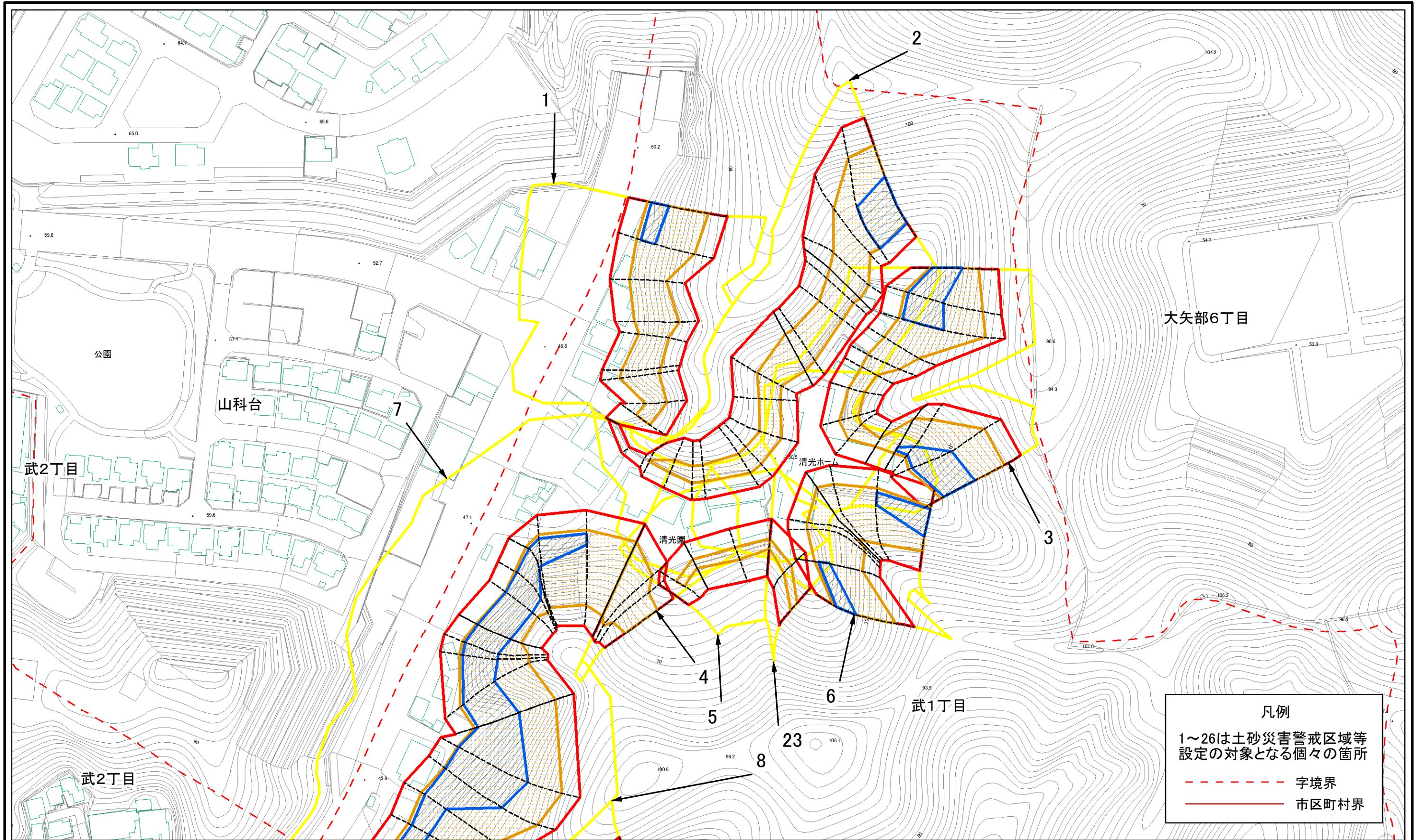
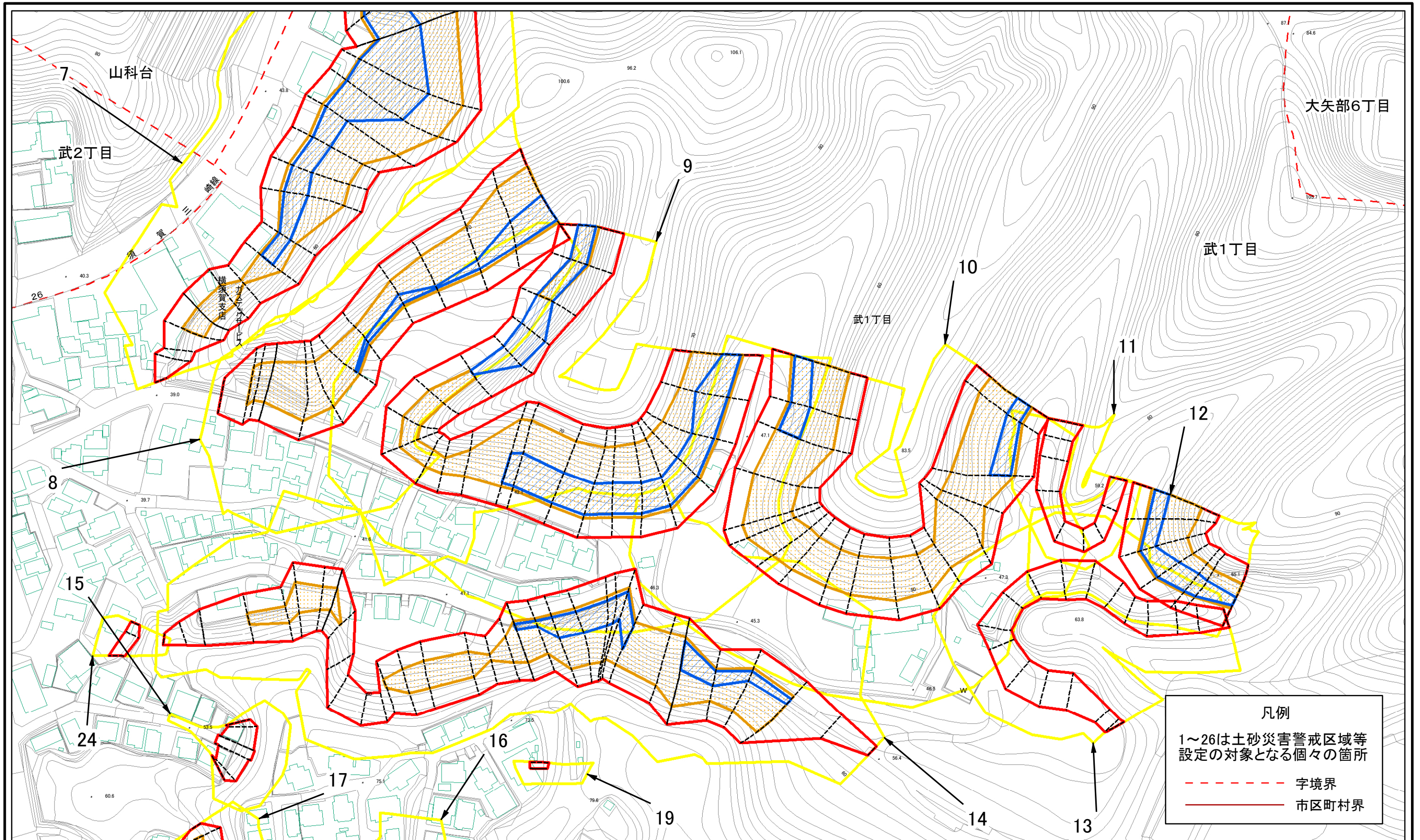


# 土砂災害警戒区域等指定図(その2-1)(1/3)



土砂災害警戒区域・土砂災害特別警戒区域 区域図	土砂災害防止法施行令第二条の基準に該当する区域		N 縮尺 1:1,500	自然現象の種類	急傾斜地の崩壊	箇所番号	201-H19-9003
	土砂災害防止法施行令第三条の基準に該当する区域			告示番号	神奈川県告示第 107 号	箇所名	武1丁目1
	土砂等の(移動)高さが1m以下の場合、土砂等の移動による力が100kN/mを超える区域			告示年月日	令和2年3月24日	所在地	横須賀市武1丁目、武2丁目、山科台、大矢部6丁目及び光の丘
	土砂等の堆積の高さが3mを超える区域						
	それ以外の区域						

土砂災害警戒区域等指定図(その2-1)(2/3)



凡例  
 1~26は土砂災害警戒区域等  
 設定の対象となる個々の箇所  
 - - - 字境界  
 ——— 市区町村界

0 25 50 100 m

土砂災害警戒区域・土砂災害特別警戒区域  
 区域図

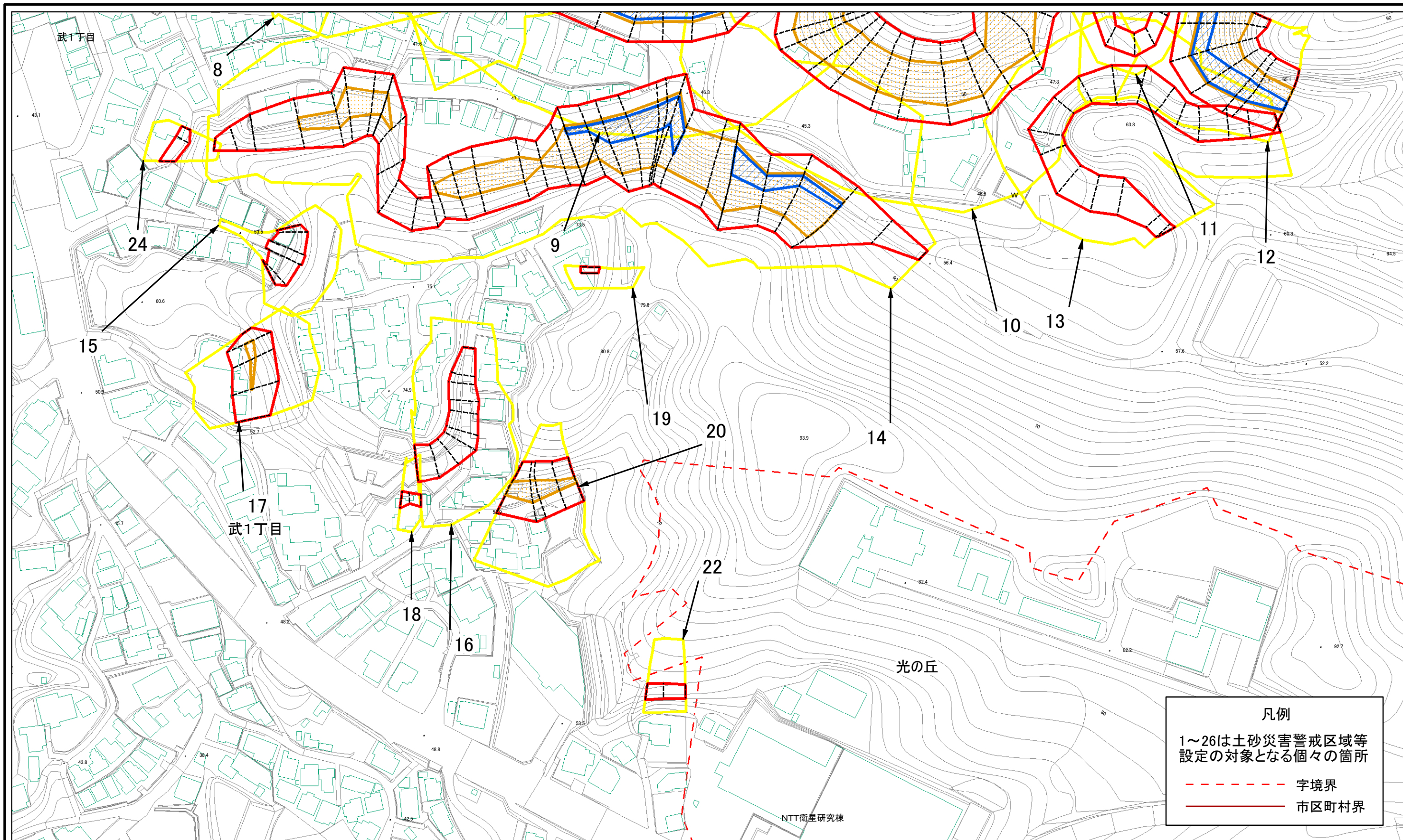
土砂災害防止法施行令第二条の基準に該当する区域  
 土砂災害防止法  
 施行令第三条の  
 基準に該当する  
 区域  
 それ以外の区域

縮尺  
 1:1,500

自然現象  
 の種類  
 急傾斜地の崩壊  
 告示番号  
 神奈川県告示第 107 号  
 告示年月日  
 令和 2 年 3 月 24 日

箇所番号  
 201-H19-9003  
 箇所名  
 武1丁目1  
 所在地  
 横須賀市武1丁目、武2丁目、  
 山科台、大矢部6丁目及び光の丘

土砂災害警戒区域等指定図(その2-1)(3/3)

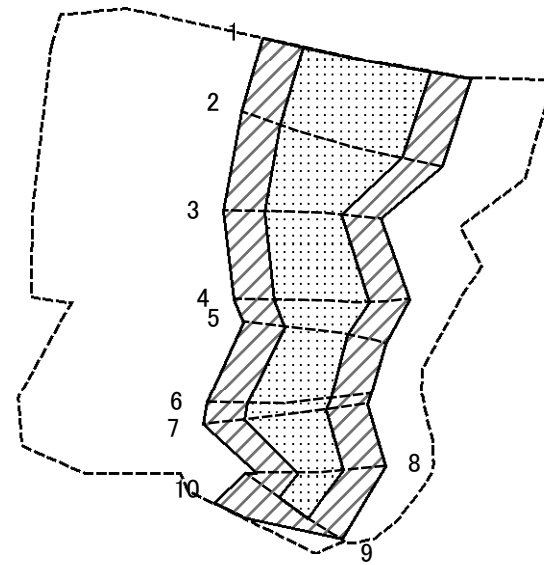


土砂災害警戒区域・土砂災害特別警戒区域  
区域図

土砂災害防止法施行令第二条の基準に該当する区域		縮尺 1:1,500	自然現象の種類 急傾斜地の崩壊	箇所番号	201-H19-9003		
土砂災害防止法施行令第三条の基準に該当する区域				告示番号	神奈川県告示第 107 号	箇所名	武1丁目1
土砂等の(移動)高さが1m以下の場合、土砂等の移動による力が100kN/mを超える区域				告示年月日	令和2年3月24日	所在地	横須賀市武1丁目、武2丁目、山科台、大矢部6丁目及び光の丘
土砂等の堆積の高さが3mを超える区域							
それ以外の区域							

凡例  
1~26は土砂災害警戒区域等  
設定の対象となる個々の箇所  
--- 字境界  
—— 市区町村界

# 土砂災害警戒区域等指定図(その2-2)

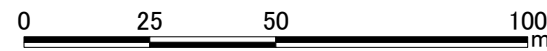
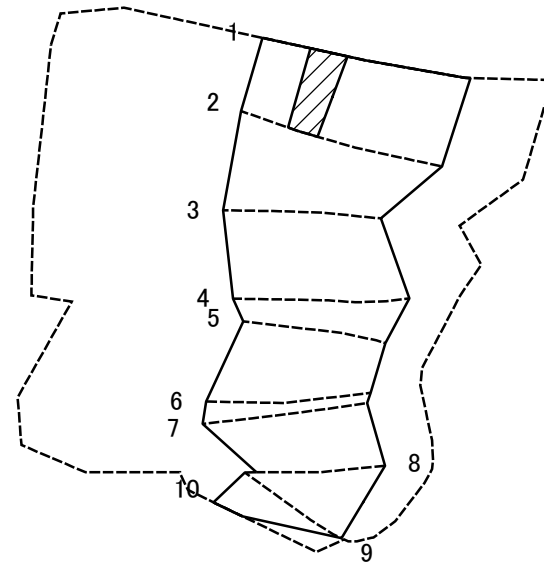


0 25 50 100  
m

図中の数字は横断測線番号を示す

土砂災害特別警戒区域の区域区分図 (急傾斜地の崩壊に伴う土石等の移動により 建築物の地上部に作用すると想定される力)	土砂災害防止法施行令第二条の基準に該当する区域		N 縮尺 1:1,500	自然現象 の種類	急傾斜地の崩壊	箇所番号	201-H19-9003-1
	土砂災害防止法 施行令第三条の 基準に該当する 区域	土石等の(移動)高さが1m以下の場合、 土石等の移動による力が100kN/mを超える区域			告示番号	神奈川県告示第107号	箇所名
	それ以外の区域			告示年月日	令和2年3月24日	所在地	横須賀市武1丁目、武2丁目、 山科台、大矢部6丁目及びび光の丘

# 土砂災害警戒区域等指定図(その2-3)

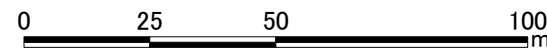
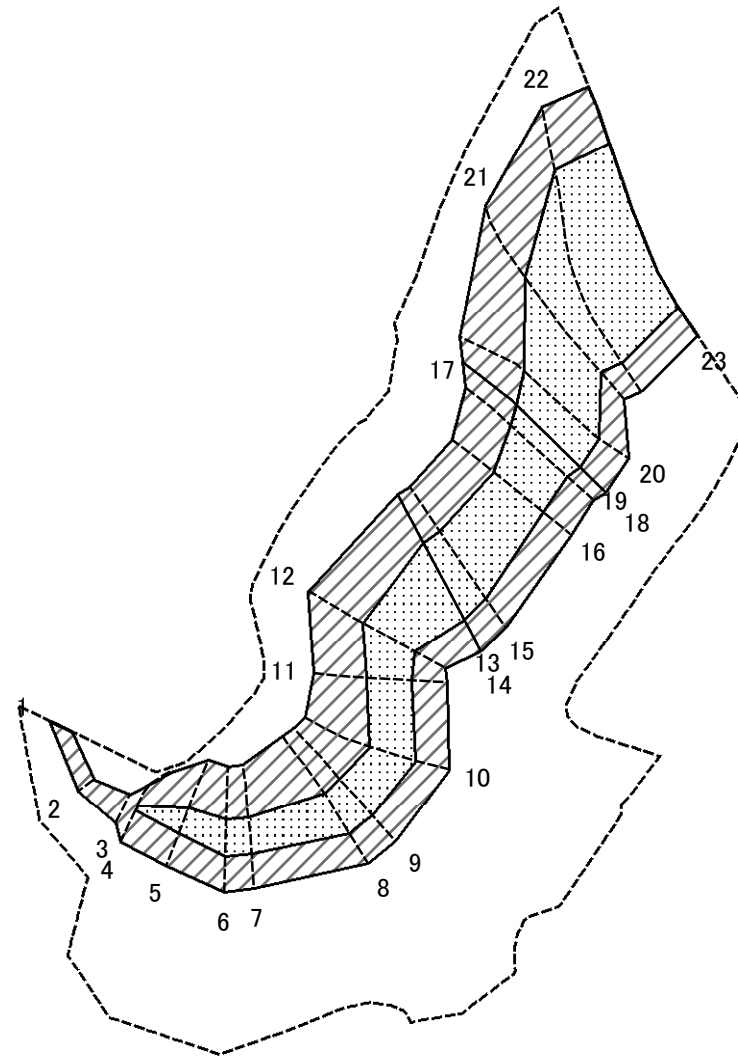


図中の数字は横断測線番号を示す

<b>土砂災害特別警戒区域の区域区分図</b> (急傾斜地の崩壊に伴う土石等の堆積により 建築物の地上部に作用すると想定される力)	土砂災害防止法施行令第二条の基準に該当する区域		N 縮尺 1:1,500	自然現象の種類	急傾斜地の崩壊	箇所番号	201-H19-9003-1
	土砂災害防止法施行令第三条の基準に該当する区域			告示番号	神奈川県告示第 107 号	箇所名	武1丁目1-1
	それ以外の区域			告示年月日	令和 2 年 3 月 24 日	所在地	横須賀市武1丁目、武2丁目、山科台、大矢部6丁目及びび光の丘



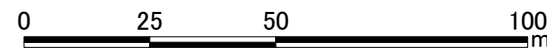
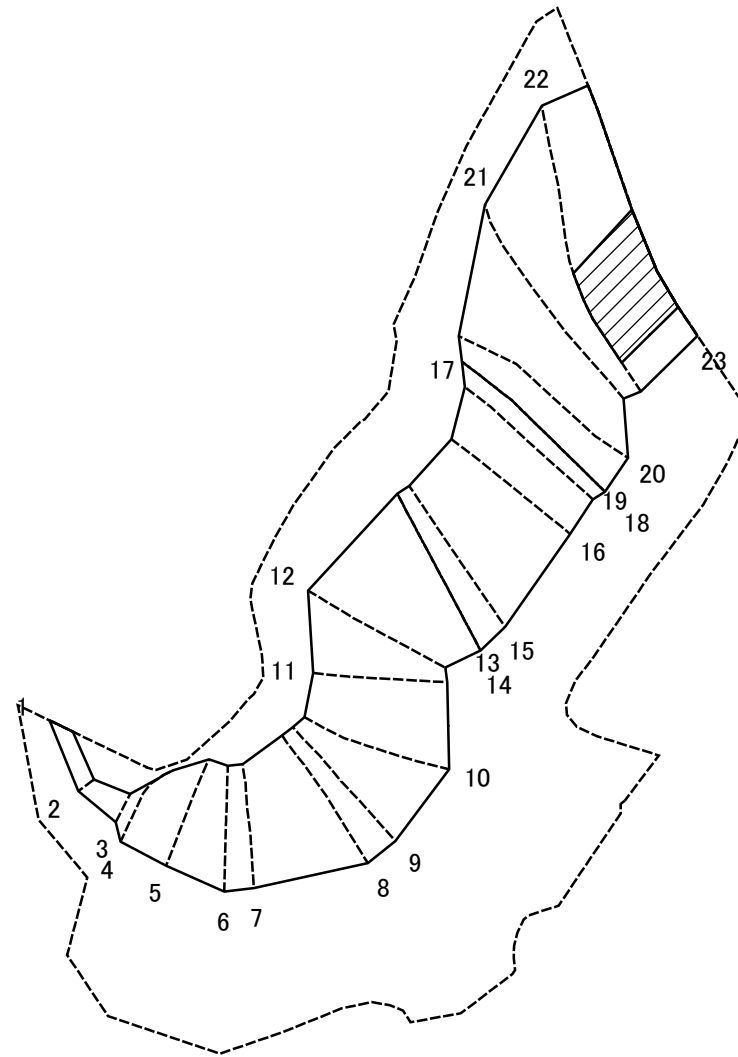
# 土砂災害警戒区域等指定図(その2-2)



図中の数字は横断測線番号を示す

<b>土砂災害特別警戒区域の区域区分図</b> (急傾斜地の崩壊に伴う土石等の移動により 建築物の地上部に作用すると想定される力)	土砂災害防止法施行令第二条の基準に該当する区域		自然現象の種類 急傾斜地の崩壊 告示番号 神奈川県告示第 107 号 告示年月日 令和 2 年 3 月 24 日	箇所番号	201-H19-9003-2	
	土砂災害防止法施行令第三条の基準に該当する区域			縮尺	箇所名	武1丁目1-2
	それ以外の区域			1:1,500	所在地	横須賀市武1丁目、武2丁目、山科台、大矢部6丁目及び光の丘

# 土砂災害警戒区域等指定図(その2-3)



図中の数字は横断測線番号を示す

<b>土砂災害特別警戒区域の区域区分図</b> (急傾斜地の崩壊に伴う土石等の堆積により 建築物の地上部に作用すると想定される力)	土砂災害防止法施行令第二条の基準に該当する区域		縮尺 1:1,500	自然現象の種類	急傾斜地の崩壊	箇所番号	201-H19-9003-2
	土砂災害防止法施行令第三条の基準に該当する区域			告示番号	神奈川県告示第107号	箇所名	武1丁目1-2
	それ以外の区域			告示年月日	令和2年3月24日	所在地	横須賀市武1丁目、武2丁目、山科台、大矢部6丁目及びび光の丘

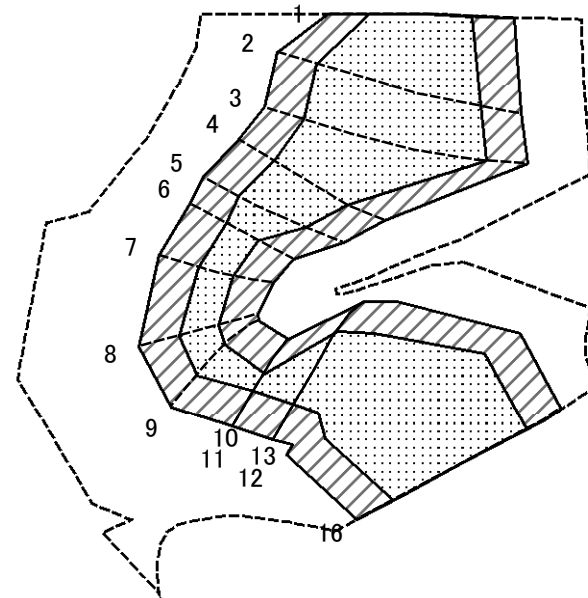


# 土砂災害警戒区域等指定図書(その3)

横断測線の区間	土石等の移動により建築物の地上部に作用すると想定される力				土石等の堆積により建築物の地上部に作用すると想定される力				横断測線の区間	土石等の移動により建築物の地上部に作用すると想定される力				土石等の堆積により建築物の地上部に作用すると想定される力			
	土石等の(移動)高さが1m以下の場合、土石等の移動による力が100kN/m <sup>2</sup> を超える区域		それ以外の区域		土石等の堆積の高さが3mを超える区域		それ以外の区域			土石等の(移動)高さが1m以下の場合、土石等の移動による力が100kN/m <sup>2</sup> を超える区域		それ以外の区域		土石等の堆積の高さが3mを超える区域		それ以外の区域	
	力の大きさのうち最大のもの (kN/m <sup>2</sup> )	土石等の高さ (m)	力の大きさのうち最大のもの (kN/m <sup>2</sup> )	土石等の高さ (m)	力の大きさのうち最大のもの (kN/m <sup>2</sup> )	土石等の高さ (m)	力の大きさのうち最大のもの (kN/m <sup>2</sup> )	土石等の高さ (m)		力の大きさのうち最大のもの (kN/m <sup>2</sup> )	土石等の高さ (m)	力の大きさのうち最大のもの (kN/m <sup>2</sup> )	土石等の高さ (m)	力の大きさのうち最大のもの (kN/m <sup>2</sup> )	土石等の高さ (m)	力の大きさのうち最大のもの (kN/m <sup>2</sup> )	土石等の高さ (m)
1 ~ 2	-	-	60.13	0.75	-	-	12.63	2.36	~								
2 ~ 3	-	-	55.25	0.75	-	-	12.63	2.36	~								
3 ~ 4	-	-	100.00	0.75	-	-	14.12	2.64	~								
4 ~ 5	110.15	0.75	100.00	0.75	-	-	14.12	2.64	~								
5 ~ 6	112.28	0.75	100.00	0.75	-	-	14.04	2.62	~								
6 ~ 7	112.28	0.75	100.00	0.75	-	-	13.38	2.50	~								
7 ~ 8	112.00	0.75	100.00	0.75	-	-	13.97	2.61	~								
8 ~ 9	110.04	0.75	100.00	0.75	-	-	14.05	2.63	~								
9 ~ 10	110.04	0.75	100.00	0.75	-	-	14.05	2.63	~								
10 ~ 11	113.92	0.75	100.00	0.75	-	-	15.15	2.83	~								
11 ~ 12	113.92	0.75	100.00	0.75	-	-	15.15	2.83	~								
12 ~ 13	119.45	0.75	100.00	0.75	-	-	16.05	3.00	~								
13 ~ 14									~								
14 ~ 15	119.45	0.75	100.00	0.75	-	-	15.07	2.82	~								
15 ~ 16	119.15	0.75	100.00	0.75	-	-	15.27	2.85	~								
16 ~ 17	117.39	0.75	100.00	0.75	-	-	15.27	2.85	~								
17 ~ 18	116.35	0.75	100.00	0.75	-	-	14.56	2.72	~								
18 ~ 19									~								
19 ~ 20	114.11	0.75	100.00	0.75	-	-	15.83	2.96	~								
20 ~ 21	113.51	0.75	100.00	0.75	-	-	15.96	2.98	~								
21 ~ 22	118.93	0.75	100.00	0.75	-	-	16.05	3.00	~								
22 ~ 23	120.37	0.75	100.00	0.75	19.49	3.64	16.05	3.00	~								
~									~								
~									~								
~									~								
~									~								

建築物の構造の規制に必要な衝撃に関する事項	自然現象の種類	急傾斜地の崩壊	箇所番号	201-H19-9003-2
	告示番号	神奈川県告示第 107 号	箇所名	武1丁目1-2
	告示年月日	令和 2 年 3 月 24 日	所在地	横須賀市武1丁目、武2丁目、山科台、大矢部6丁目及び光の丘

# 土砂災害警戒区域等指定図(その2-2)

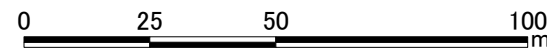
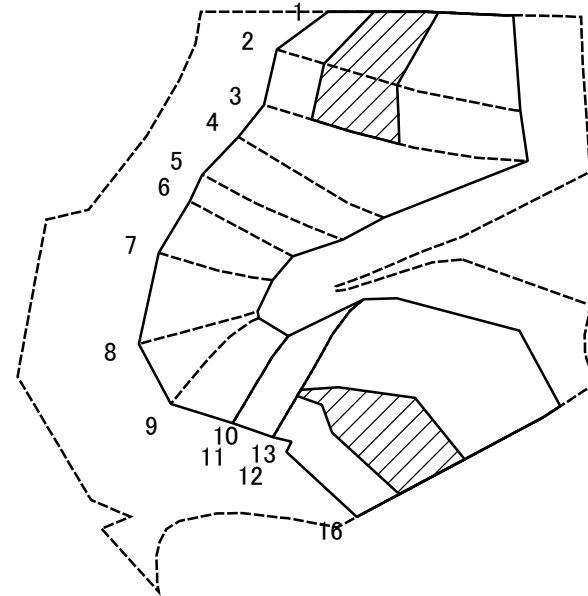


0 25 50 100  
m

図中の数字は横断測線番号を示す

土砂災害特別警戒区域の区域区分図 (急傾斜地の崩壊に伴う土石等の移動により 建築物の地上部に作用すると想定される力)	土砂災害防止法施行令第二条の基準に該当する区域		N 縮尺 1:1,500	自然現象 の種類	急傾斜地の崩壊	箇所番号	201-H19-9003-3
	土砂災害防止法 施行令第三条の 基準に該当する 区域	土石等の(移動)高さが1m以下の場合、 土石等の移動による力が100kN/mを超える区域			告示番号	神奈川県告示第107号	箇所名
	それ以外の区域			告示年月日	令和2年3月24日	所在地	横須賀市武1丁目、武2丁目、 山科台、大矢部6丁目及びび光の丘

# 土砂災害警戒区域等指定図(その2-3)

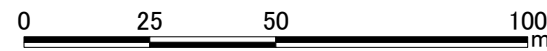
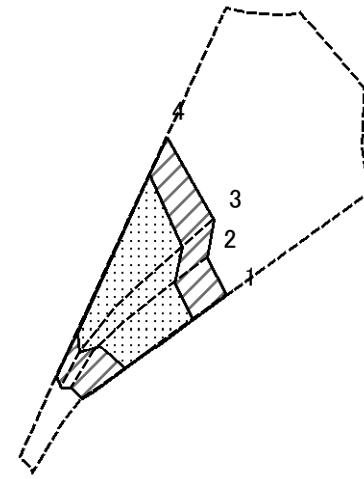


図中の数字は横断測線番号を示す

<b>土砂災害特別警戒区域の区域区分図</b> (急傾斜地の崩壊に伴う土石等の堆積により 建築物の地上部に作用すると想定される力)	土砂災害防止法施行令第二条の基準に該当する区域		N 縮尺 1:1,500	自然現象の種類	急傾斜地の崩壊	箇所番号	201-H19-9003-3
	土砂災害防止法施行令第三条の基準に該当する区域			告示番号	神奈川県告示第107号	箇所名	武1丁目1-3
	それ以外の区域			告示年月日	令和2年3月24日	所在地	横須賀市武1丁目、武2丁目、山科台、大矢部6丁目及びび光の丘



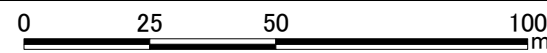
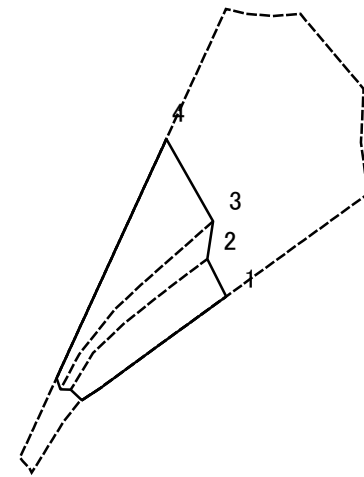
# 土砂災害警戒区域等指定図(その2-2)



図中の数字は横断測線番号を示す

<b>土砂災害特別警戒区域の区域区分図</b> (急傾斜地の崩壊に伴う土石等の移動により建築物の地上部に作用すると想定される力)	土砂災害防止法施行令第二条の基準に該当する区域		N 縮尺 1:1,500	自然現象の種類	急傾斜地の崩壊	箇所番号	201-H19-9003-4
	土砂災害防止法施行令第三条の基準に該当する区域			告示番号	神奈川県告示第 107 号	箇所名	武1丁目1-4
	それ以外の区域			告示年月日	令和 2 年 3 月 24 日	所在地	横須賀市武1丁目、武2丁目、山科台、大矢部6丁目及びび光の丘

# 土砂災害警戒区域等指定図(その2-3)

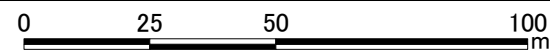
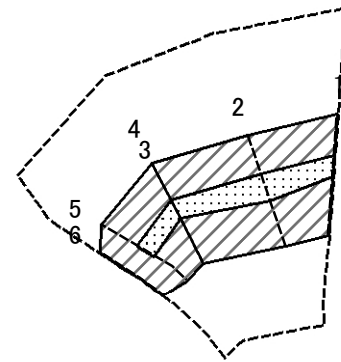


図中の数字は横断測線番号を示す

<b>土砂災害特別警戒区域の区域区分図</b> (急傾斜地の崩壊に伴う土石等の堆積により 建築物の地上部に作用すると想定される力)	土砂災害防止法施行令第二条の基準に該当する区域		N 縮尺 1:1,500	自然現象の種類	急傾斜地の崩壊	箇所番号	201-H19-9003-4
	土砂災害防止法施行令第三条の基準に該当する区域			告示番号	神奈川県告示第 107 号	箇所名	武1丁目1-4
	それ以外の区域			告示年月日	令和 2 年 3 月 24 日	所在地	横須賀市武1丁目、武2丁目、山科台、大矢部6丁目及びび光の丘



# 土砂災害警戒区域等指定図(その2-2)

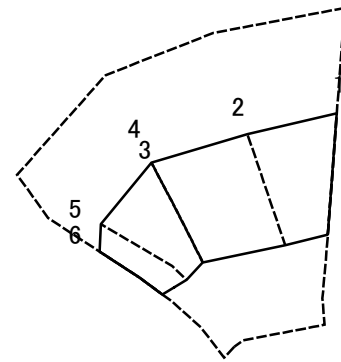


図中の数字は横断測線番号を示す

<b>土砂災害特別警戒区域の区域区分図</b> (急傾斜地の崩壊に伴う土石等の移動により 建築物の地上部に作用すると想定される力)	土砂災害防止法施行令第二条の基準に該当する区域		N 縮尺 1:1,500	自然現象の種類	急傾斜地の崩壊	箇所番号	201-H19-9003-5
	土砂災害防止法施行令第三条の基準に該当する区域			告示番号	神奈川県告示第 107 号	箇所名	武1丁目1-5
	それ以外の区域			告示年月日	令和 2 年 3 月 24 日	所在地	横須賀市武1丁目、武2丁目、山科台、大矢部6丁目及びび光の丘



# 土砂災害警戒区域等指定図(その2-3)



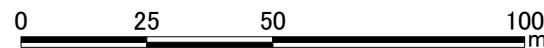
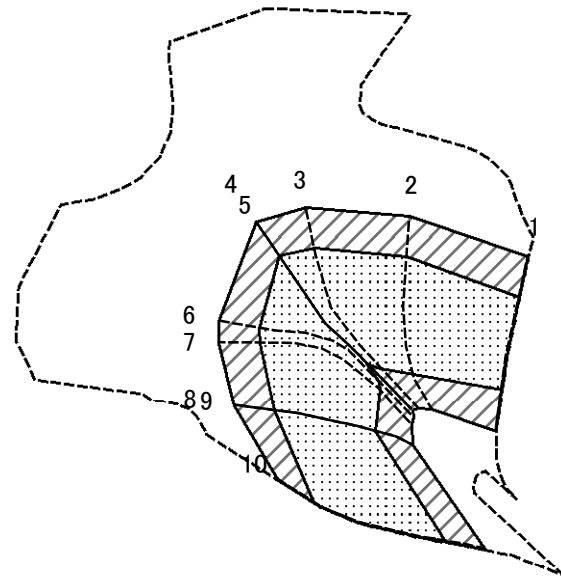
0 25 50 100  
m

図中の数字は横断測線番号を示す

土砂災害特別警戒区域の区域区分図 (急傾斜地の崩壊に伴う土石等の堆積により 建築物の地上部に作用すると想定される力)	土砂災害防止法施行令第二条の基準に該当する区域		N 縮尺 1:1,500	自然現象 の種類	急傾斜地の崩壊	箇所番号	201-H19-9003-5
	土砂災害防止法 施行令第三条の 基準に該当する 区域			告示番号	神奈川県告示第 107 号	箇所名	武1丁目1-5
	それ以外の区域			告示年月日	令和 2 年 3 月 24 日	所在地	横須賀市武1丁目、武2丁目、 山科台、大矢部6丁目及び光の丘



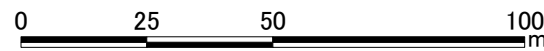
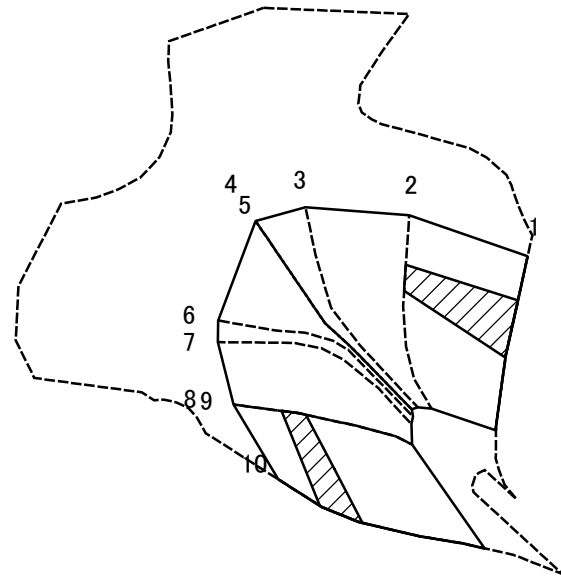
# 土砂災害警戒区域等指定図(その2-2)



図中の数字は横断測線番号を示す

<b>土砂災害特別警戒区域の区域区分図</b> (急傾斜地の崩壊に伴う土石等の移動により 建築物の地上部に作用すると想定される力)	土砂災害防止法施行令第二条の基準に該当する区域		N 縮尺 1:1,500	自然現象の種類	急傾斜地の崩壊	箇所番号	201-H19-9003-6
	土砂災害防止法施行令第三条の基準に該当する区域			告示番号	神奈川県告示第 107 号	箇所名	武1丁目1-6
	それ以外の区域			告示年月日	令和 2 年 3 月 24 日	所在地	横須賀市武1丁目、武2丁目、山科台、大矢部6丁目及びび光の丘

# 土砂災害警戒区域等指定図(その2-3)

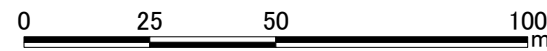
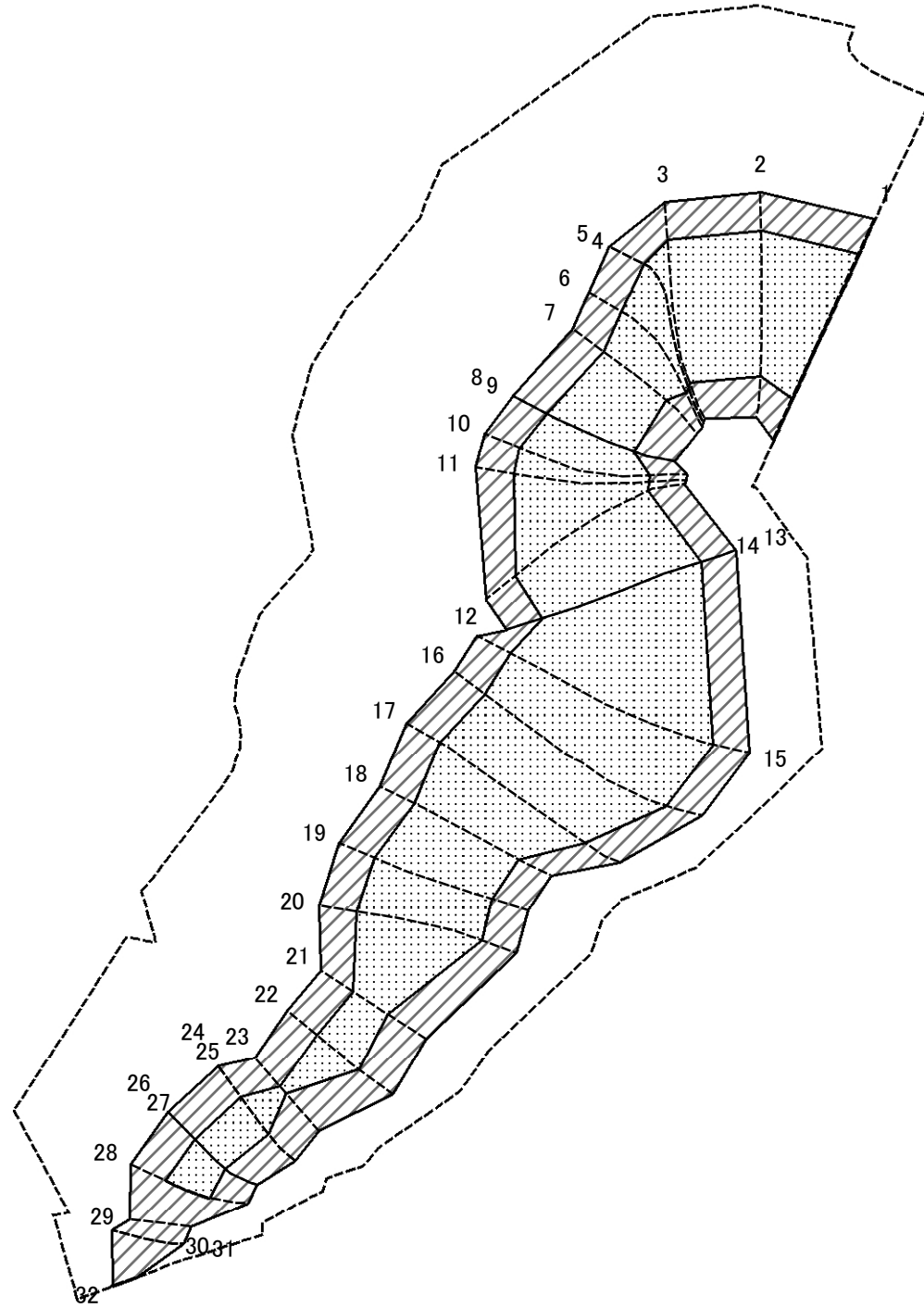


図中の数字は横断測線番号を示す

<b>土砂災害特別警戒区域の区域区分図</b> (急傾斜地の崩壊に伴う土石等の堆積により 建築物の地上部に作用すると想定される力)	土砂災害防止法施行令第二条の基準に該当する区域		N 縮尺 1:1,500	自然現象の種類	急傾斜地の崩壊	箇所番号	201-H19-9003-6
	土砂災害防止法施行令第三条の基準に該当する区域			告示番号	神奈川県告示第 107 号	箇所名	武1丁目1-6
	それ以外の区域			告示年月日	令和 2 年 3 月 24 日	所在地	横須賀市武1丁目、武2丁目、山科台、大矢部6丁目及びび光の丘



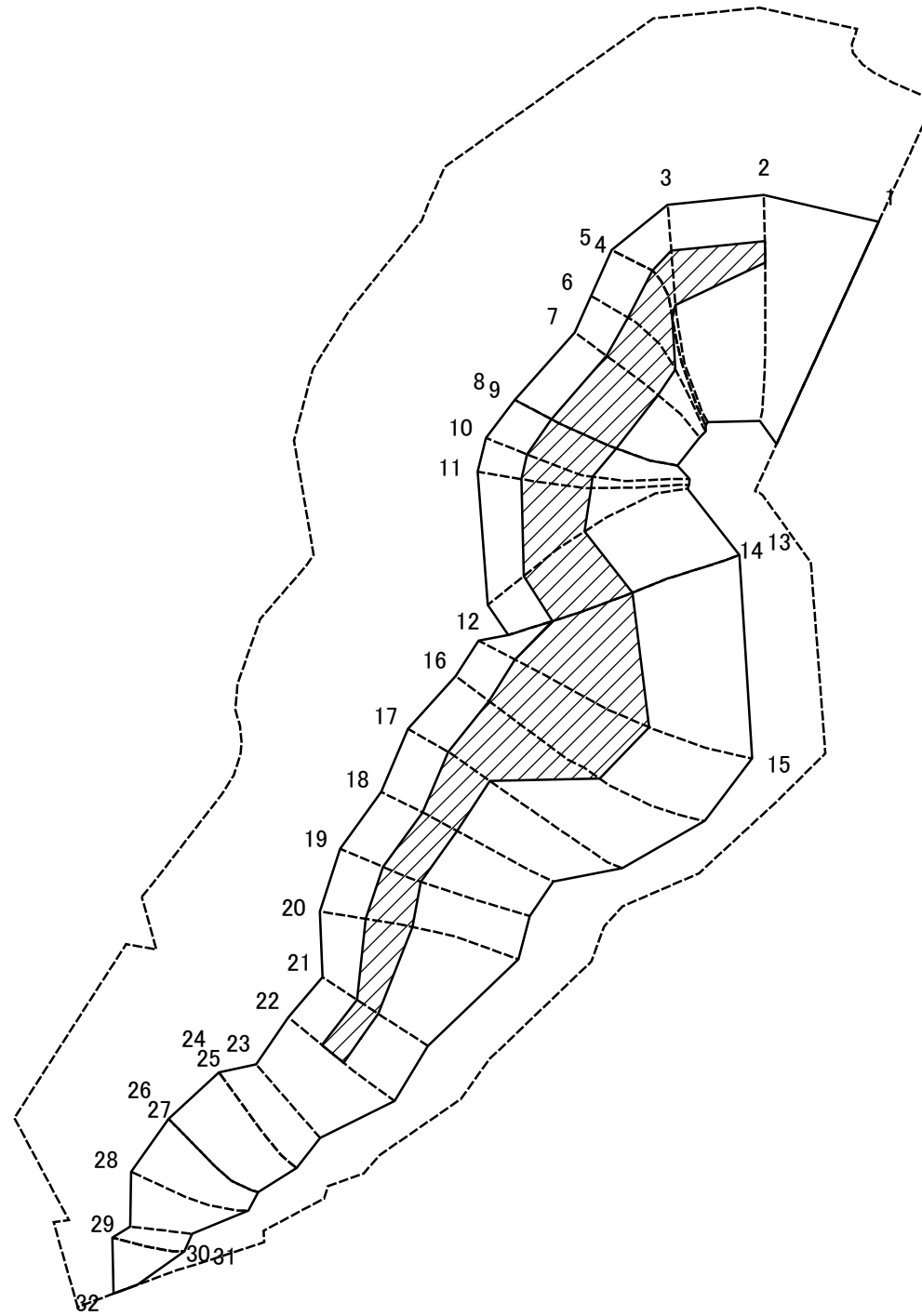
# 土砂災害警戒区域等指定図(その2-2)



図中の数字は横断測線番号を示す

<b>土砂災害特別警戒区域の区域区分図</b> (急傾斜地の崩壊に伴う土石等の移動により建築物の地上部に作用すると想定される力)	土砂災害防止法施行令第二条の基準に該当する区域		自然現象の種類 急傾斜地の崩壊 告示番号 神奈川県告示第 107 号 告示年月日 令和 2 年 3 月 24 日	箇所番号	201-H19-9003-7		
	土砂災害防止法施行令第三条の基準に該当する区域			縮尺	1:1,500	箇所名	武1丁目1-7
	それ以外の区域			所在地	横須賀市武1丁目、武2丁目、山科台、大矢部6丁目及び光の丘		

# 土砂災害警戒区域等指定図(その2-3)



0 25 50 100  
m

図中の数字は横断測線番号を示す

<b>土砂災害特別警戒区域の区域区分図</b> (急傾斜地の崩壊に伴う土石等の堆積により建築物の地上部に作用すると想定される力)	土砂災害防止法施行令第二条の基準に該当する区域		自然現象の種類 急傾斜地の崩壊 告示番号 神奈川県告示第 107 号 告示年月日 令和 2 年 3 月 24 日	箇所番号	201-H19-9003-7	
	土砂災害防止法施行令第三条の基準に該当する区域			縮尺	箇所名	武1丁目1-7
	それ以外の区域			1:1,500	所在地	横須賀市武1丁目、武2丁目、山科台、大矢部6丁目及び光の丘

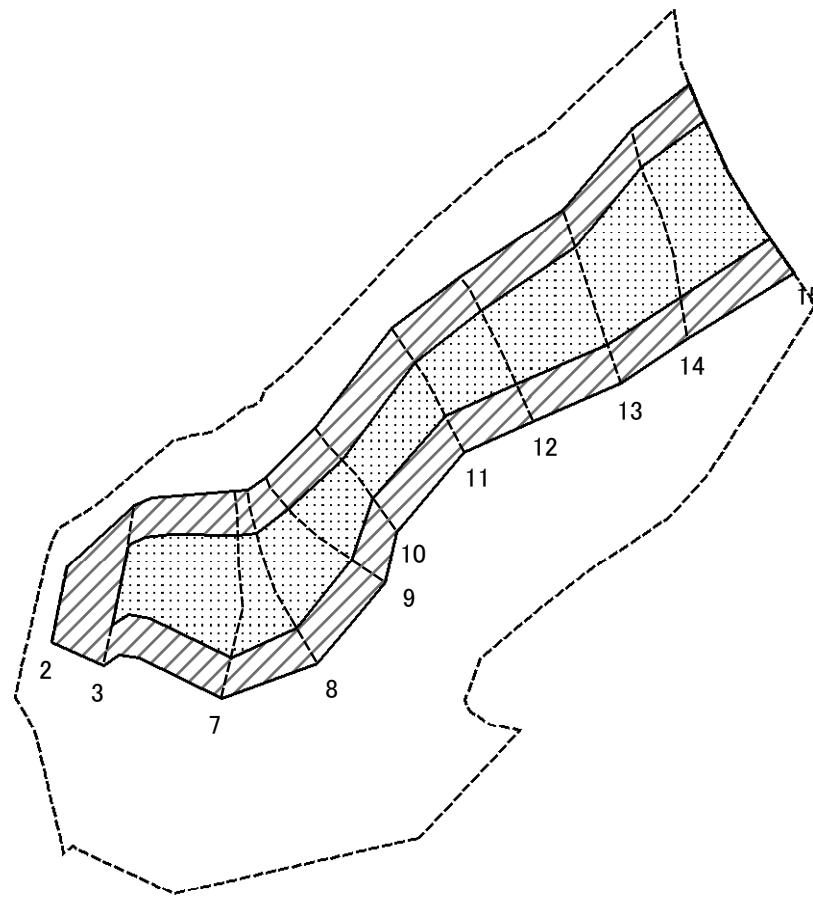
# 土砂災害警戒区域等指定図書(その3)

横断測線の区間	土石等の移動により建築物の地上部に作用すると想定される力				土石等の堆積により建築物の地上部に作用すると想定される力				横断測線の区間	土石等の移動により建築物の地上部に作用すると想定される力				土石等の堆積により建築物の地上部に作用すると想定される力			
	土石等の(移動)高さが1m以下の場合、土石等の移動による力が100kN/m <sup>2</sup> を超える区域		それ以外の区域		土石等の堆積の高さが3mを超える区域		それ以外の区域			土石等の(移動)高さが1m以下の場合、土石等の移動による力が100kN/m <sup>2</sup> を超える区域		それ以外の区域		土石等の堆積の高さが3mを超える区域		それ以外の区域	
	力の大きさのうち最大のもの (kN/m <sup>2</sup> )	土石等の高さ (m)	力の大きさのうち最大のもの (kN/m <sup>2</sup> )	土石等の高さ (m)	力の大きさのうち最大のもの (kN/m <sup>2</sup> )	土石等の高さ (m)	力の大きさのうち最大のもの (kN/m <sup>2</sup> )	土石等の高さ (m)		力の大きさのうち最大のもの (kN/m <sup>2</sup> )	土石等の高さ (m)	力の大きさのうち最大のもの (kN/m <sup>2</sup> )	土石等の高さ (m)	力の大きさのうち最大のもの (kN/m <sup>2</sup> )	土石等の高さ (m)	力の大きさのうち最大のもの (kN/m <sup>2</sup> )	土石等の高さ (m)
1 ~ 2	129.58	0.75	100.00	0.75	-	-	19.46	3.00	27 ~ 28	119.18	0.75	100.00	0.75	-	-	15.07	2.32
2 ~ 3	130.90	0.75	100.00	0.75	20.39	3.14	19.46	3.00	28 ~ 29	-	-	100.00	0.75	-	-	14.23	2.19
3 ~ 4	132.52	0.75	100.00	0.75	21.12	3.26	19.46	3.00	29 ~ 30	-	-	95.28	0.75	-	-	12.48	1.92
4 ~ 5									30 ~ 31								
5 ~ 6	132.52	0.75	100.00	0.75	23.04	3.55	19.46	3.00	31 ~ 32	-	-	95.28	0.75	-	-	14.37	2.21
6 ~ 7	129.10	0.75	100.00	0.75	24.46	3.77	19.46	3.00	~								
7 ~ 8	125.65	0.75	100.00	0.75	24.46	3.77	19.46	3.00	~								
8 ~ 9									~								
9 ~ 10	132.36	0.75	100.00	0.75	23.77	3.66	19.46	3.00	~								
10 ~ 11	132.53	0.75	100.00	0.75	22.46	3.46	19.46	3.00	~								
11 ~ 12	133.48	0.75	100.00	0.75	22.40	3.45	19.46	3.00	~								
12 ~ 13	133.72	0.75	100.00	0.75	21.07	3.25	19.46	3.00	~								
13 ~ 14									~								
14 ~ 15	135.14	0.75	100.00	0.75	24.94	3.84	19.46	3.00	~								
15 ~ 16	135.14	0.75	100.00	0.75	24.94	3.84	19.46	3.00	~								
16 ~ 17	134.40	0.75	100.00	0.75	24.34	3.75	19.46	3.00	~								
17 ~ 18	131.87	0.75	100.00	0.75	20.70	3.19	19.46	3.00	~								
18 ~ 19	131.87	0.75	100.00	0.75	20.70	3.19	19.46	3.00	~								
19 ~ 20	132.40	0.75	100.00	0.75	20.55	3.17	19.46	3.00	~								
20 ~ 21	132.40	0.75	100.00	0.75	21.03	3.24	19.46	3.00	~								
21 ~ 22	119.80	0.75	100.00	0.75	21.03	3.24	19.46	3.00	~								
22 ~ 23	119.80	0.75	100.00	0.75	-	-	19.46	3.00	~								
23 ~ 24	120.31	0.75	100.00	0.75	-	-	18.82	2.90	~								
24 ~ 25									~								
25 ~ 26	120.31	0.75	100.00	0.75	-	-	19.45	3.00	~								
26 ~ 27									~								

建築物の構造の規制に必要な衝撃に関する事項	自然現象の種類	急傾斜地の崩壊	箇所番号	201-H19-9003-7
	告示番号	神奈川県告示第 107 号	箇所名	武1丁目1-7
	告示年月日	令和 2 年 3 月 24 日	所在地	横須賀市武1丁目、武2丁目、山科台、大矢部6丁目及び光の丘



# 土砂災害警戒区域等指定図(その2-2)

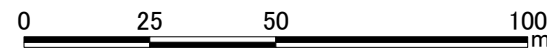
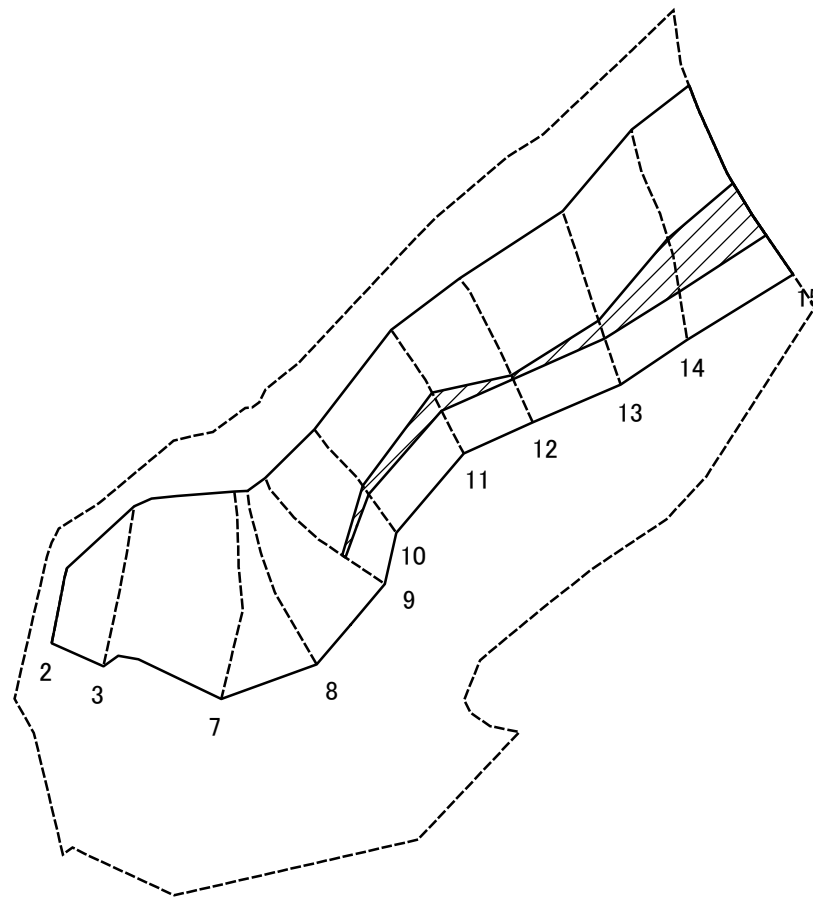


0 25 50 100  
m

図中の数字は横断測線番号を示す

<b>土砂災害特別警戒区域の区域区分図</b> (急傾斜地の崩壊に伴う土石等の移動により建築物の地上部に作用すると想定される力)	土砂災害防止法施行令第二条の基準に該当する区域		N 縮尺 1:1,500	自然現象の種類	急傾斜地の崩壊	箇所番号	201-H19-9003-8
	土砂災害防止法施行令第三条の基準に該当する区域			告示番号	神奈川県告示第 107 号	箇所名	武1丁目1-8
	それ以外の区域			告示年月日	令和 2 年 3 月 24 日	所在地	横須賀市武1丁目、武2丁目、山科台、大矢部6丁目及び光の丘

# 土砂災害警戒区域等指定図(その2-3)

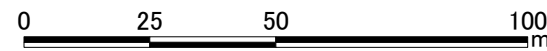
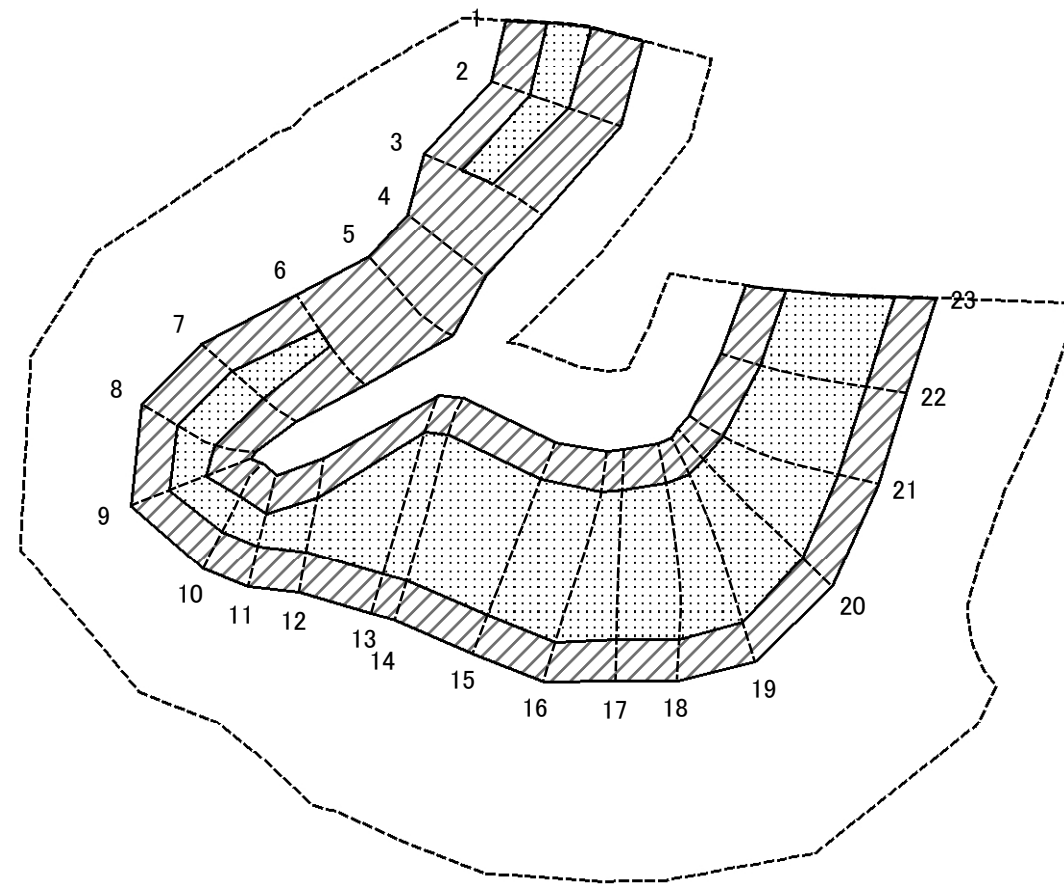


図中の数字は横断測線番号を示す

<b>土砂災害特別警戒区域の区域区分図</b> (急傾斜地の崩壊に伴う土石等の堆積により 建築物の地上部に作用すると想定される力)	土砂災害防止法施行令第二条の基準に該当する区域		縮尺 1:1,500	自然現象の種類	急傾斜地の崩壊	箇所番号	201-H19-9003-8
	土砂災害防止法施行令第三条の基準に該当する区域			告示番号	神奈川県告示第 107 号	箇所名	武1丁目1-8
	それ以外の区域			告示年月日	令和 2 年 3 月 24 日	所在地	横須賀市武1丁目、武2丁目、山科台、大矢部6丁目及び光の丘



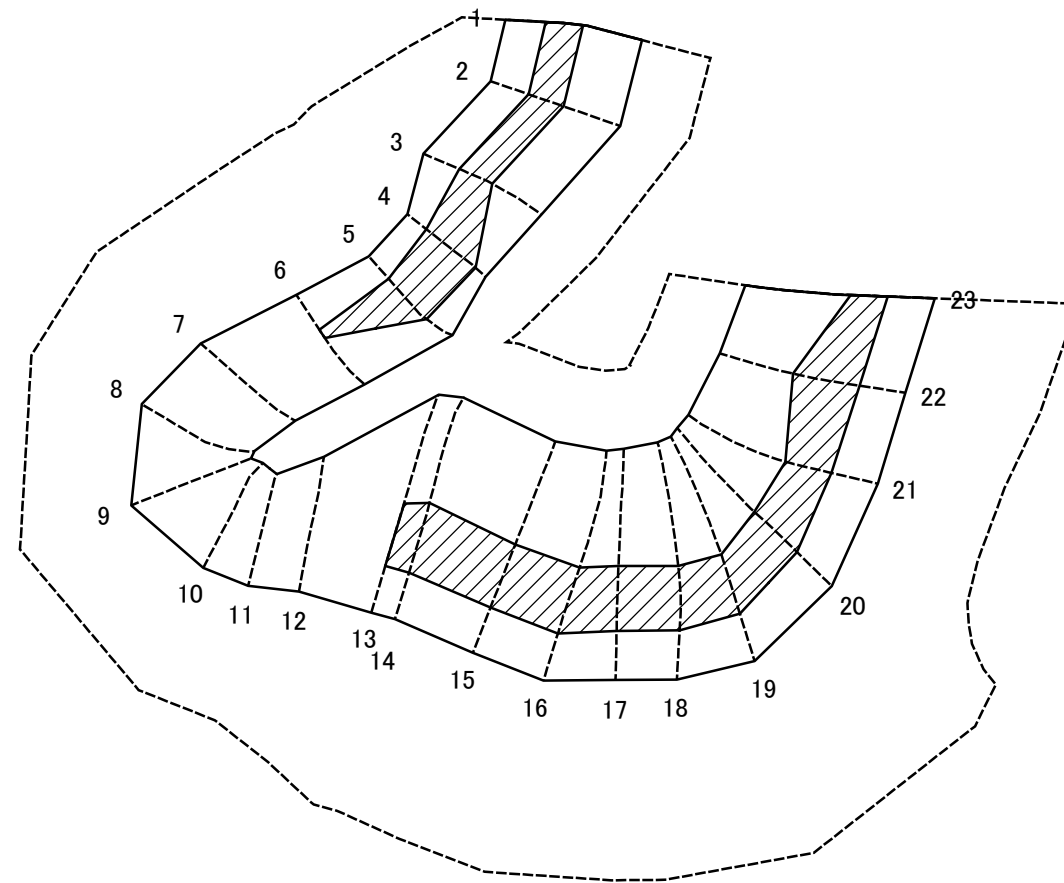
# 土砂災害警戒区域等指定図(その2-2)



図中の数字は横断測線番号を示す

<b>土砂災害特別警戒区域の区域区分図</b> (急傾斜地の崩壊に伴う土石等の移動により建築物の地上部に作用すると想定される力)	土砂災害防止法施行令第2条の基準に該当する区域		縮尺 1:1,500	自然現象の種類	急傾斜地の崩壊	箇所番号	201-H19-9003-9
	土砂災害防止法施行令第3条の基準に該当する区域			告示番号	神奈川県告示第107号	箇所名	武1丁目1-9
	それ以外の区域			告示年月日	令和2年3月24日	所在地	横須賀市武1丁目、武2丁目、山科台、大矢部6丁目及びび光の丘

# 土砂災害警戒区域等指定図(その2-3)



0 25 50 100  
m

図中の数字は横断測線番号を示す

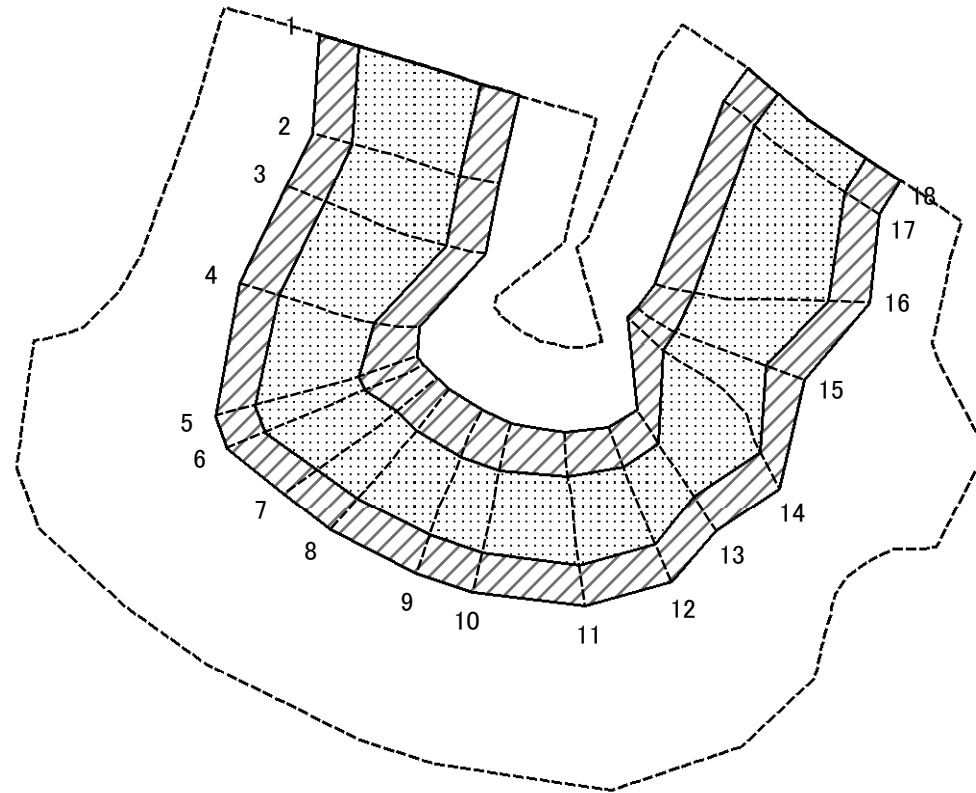
<b>土砂災害特別警戒区域の区域区分図</b> (急傾斜地の崩壊に伴う土石等の堆積により 建築物の地上部に作用すると想定される力)	土砂災害防止法施行令第二条の基準に該当する区域		自然現象 の種類 急傾斜地の崩壊 告示番号 神奈川県告示第 107 号 告示年月日 令和 2 年 3 月 24 日	箇所番号	201-H19-9003-9	
	土砂災害防止法 施行令第三条の 基準に該当する 区域			縮尺	箇所名	武1丁目1-9
	それ以外の区域			1:1,500	所在地	横須賀市武1丁目、武2丁目、 山科台、大矢部6丁目及び光の丘

# 土砂災害警戒区域等指定図書(その3)

横断測線の区間	土石等の移動により建築物の地上部に作用すると想定される力				土石等の堆積により建築物の地上部に作用すると想定される力				横断測線の区間	土石等の移動により建築物の地上部に作用すると想定される力				土石等の堆積により建築物の地上部に作用すると想定される力			
	土石等の(移動)高さが1m以下の場合、土石等の移動による力が100kN/m <sup>2</sup> を超える区域		それ以外の区域		土石等の堆積の高さが3mを超える区域		それ以外の区域			土石等の(移動)高さが1m以下の場合、土石等の移動による力が100kN/m <sup>2</sup> を超える区域		それ以外の区域		土石等の堆積の高さが3mを超える区域		それ以外の区域	
	力の大きさのうち最大のもの (kN/m <sup>2</sup> )	土石等の高さ (m)	力の大きさのうち最大のもの (kN/m <sup>2</sup> )	土石等の高さ (m)	力の大きさのうち最大のもの (kN/m <sup>2</sup> )	土石等の高さ (m)	力の大きさのうち最大のもの (kN/m <sup>2</sup> )	土石等の高さ (m)		力の大きさのうち最大のもの (kN/m <sup>2</sup> )	土石等の高さ (m)	力の大きさのうち最大のもの (kN/m <sup>2</sup> )	土石等の高さ (m)	力の大きさのうち最大のもの (kN/m <sup>2</sup> )	土石等の高さ (m)	力の大きさのうち最大のもの (kN/m <sup>2</sup> )	土石等の高さ (m)
1 ~ 2	113.05	0.75	100.00	0.75	24.26	3.74	19.46	3.00	~								
2 ~ 3	111.94	0.75	100.00	0.75	24.59	3.79	19.46	3.00	~								
3 ~ 4	-	-	100.00	0.75	29.48	4.54	19.46	3.00	~								
4 ~ 5	-	-	89.87	0.75	29.48	4.54	19.46	3.00	~								
5 ~ 6	-	-	100.00	0.75	27.93	4.31	19.46	3.00	~								
6 ~ 7	117.91	0.75	100.00	0.75	-	-	19.46	3.00	~								
7 ~ 8	117.91	0.75	100.00	0.75	-	-	16.73	2.58	~								
8 ~ 9	117.10	0.75	100.00	0.75	-	-	15.60	2.40	~								
9 ~ 10	117.67	0.75	100.00	0.75	-	-	16.45	2.54	~								
10 ~ 11	117.67	0.75	100.00	0.75	-	-	16.96	2.61	~								
11 ~ 12	121.65	0.75	100.00	0.75	-	-	19.28	2.97	~								
12 ~ 13	133.14	0.75	100.00	0.75	-	-	19.46	3.00	~								
13 ~ 14	133.26	0.75	100.00	0.75	21.94	3.38	19.46	3.00	~								
14 ~ 15	133.26	0.75	100.00	0.75	21.95	3.38	19.46	3.00	~								
15 ~ 16	133.17	0.75	100.00	0.75	21.95	3.38	19.46	3.00	~								
16 ~ 17	133.17	0.75	100.00	0.75	21.41	3.30	19.46	3.00	~								
17 ~ 18	133.13	0.75	100.00	0.75	21.41	3.30	19.46	3.00	~								
18 ~ 19	132.40	0.75	100.00	0.75	20.84	3.21	19.46	3.00	~								
19 ~ 20	132.79	0.75	100.00	0.75	21.67	3.34	19.46	3.00	~								
20 ~ 21	132.79	0.75	100.00	0.75	22.16	3.42	19.46	3.00	~								
21 ~ 22	131.43	0.75	100.00	0.75	22.77	3.51	19.46	3.00	~								
22 ~ 23	130.10	0.75	100.00	0.75	22.77	3.51	19.46	3.00	~								
~									~								
~									~								
~									~								
~									~								

建築物の構造の規制に必要な衝撃に関する事項	自然現象の種類	急傾斜地の崩壊	箇所番号	201-H19-9003-9
	告示番号	神奈川県告示第 107 号	箇所名	武1丁目1-9
	告示年月日	令和 2 年 3 月 24 日	所在地	横須賀市武1丁目、武2丁目、山科台、大矢部6丁目及び光の丘

# 土砂災害警戒区域等指定図(その2-2)

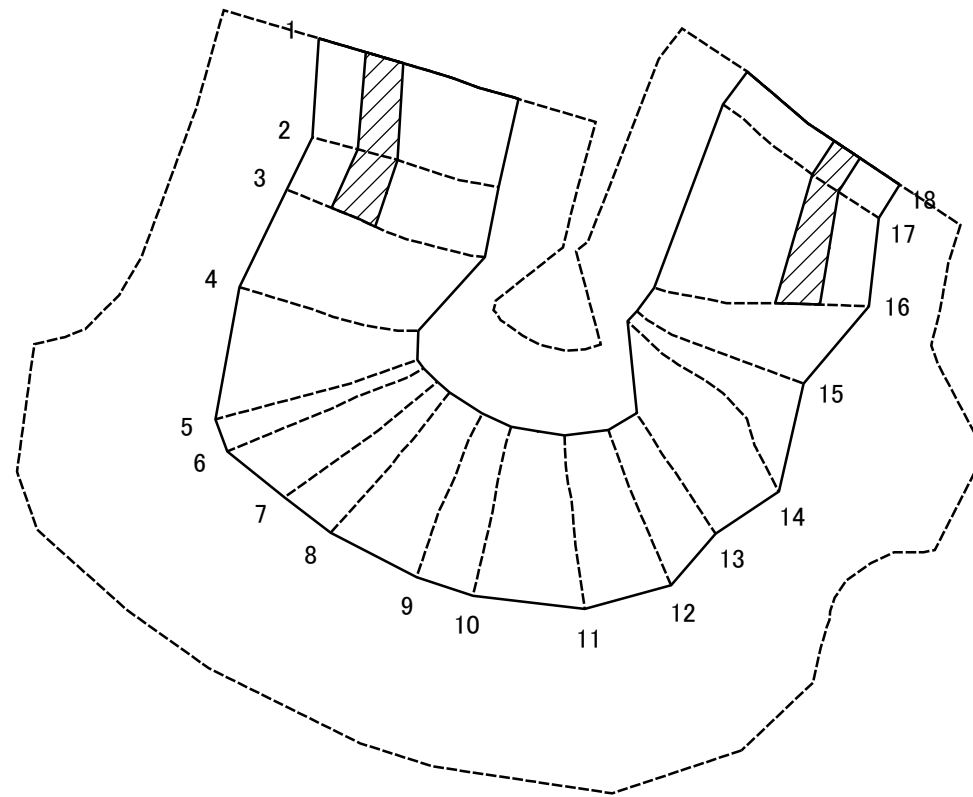


0 25 50 100  
m

図中の数字は横断測線番号を示す

<b>土砂災害特別警戒区域の区域区分図</b> (急傾斜地の崩壊に伴う土石等の移動により 建築物の地上部に作用すると想定される力)	土砂災害防止法施行令第二条の基準に該当する区域		N 縮尺 1:1,500	自然現象の種類	急傾斜地の崩壊	箇所番号	201-H19-9003-10
	土砂災害防止法施行令第三条の基準に該当する区域			告示番号	神奈川県告示第 107 号	箇所名	武1丁目1-10
	それ以外の区域			告示年月日	令和2年3月24日	所在地	横須賀市武1丁目、武2丁目、山科台、大矢部6丁目及び光の丘

# 土砂災害警戒区域等指定図(その2-3)



0 25 50 100  
m

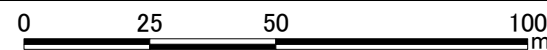
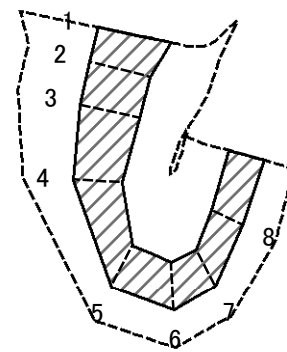
図中の数字は横断測線番号を示す

<b>土砂災害特別警戒区域の区域区分図</b> (急傾斜地の崩壊に伴う土石等の堆積により建築物の地上部に作用すると想定される力)	土砂災害防止法施行令第二条の基準に該当する区域		N 縮尺 1:1,500	自然現象の種類	急傾斜地の崩壊	箇所番号	201-H19-9003-10
	土砂災害防止法施行令第三条の基準に該当する区域			告示番号	神奈川県告示第 107 号	箇所名	武1丁目1-10
	それ以外の区域			告示年月日	令和 2 年 3 月 24 日	所在地	横須賀市武1丁目、武2丁目、山科台、大矢部6丁目及び光の丘





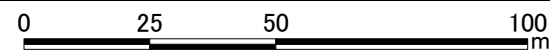
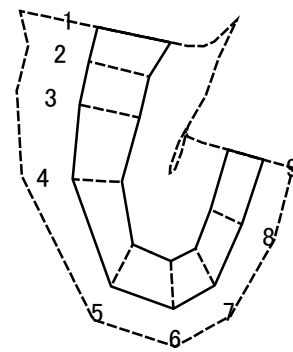
# 土砂災害警戒区域等指定図(その2-2)



図中の数字は横断測線番号を示す

<b>土砂災害特別警戒区域の区域区分図</b> (急傾斜地の崩壊に伴う土石等の移動により 建築物の地上部に作用すると想定される力)	土砂災害防止法施行令第二条の基準に該当する区域		縮尺 1:1,500	自然現象の種類	急傾斜地の崩壊	箇所番号	201-H19-9003-11
	土砂災害防止法施行令第三条の基準に該当する区域			告示番号	神奈川県告示第 107 号	箇所名	武1丁目1-11
	それ以外の区域			告示年月日	令和 2 年 3 月 24 日	所在地	横須賀市武1丁目、武2丁目、山科台、大矢部6丁目及び光の丘

# 土砂災害警戒区域等指定図(その2-3)

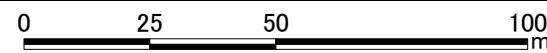
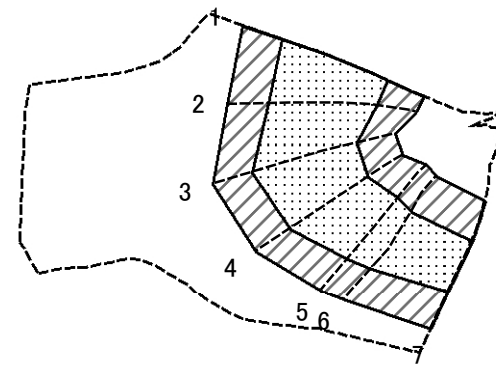


図中の数字は横断測線番号を示す

<b>土砂災害特別警戒区域の区域区分図</b> (急傾斜地の崩壊に伴う土石等の堆積により 建築物の地上部に作用すると想定される力)	土砂災害防止法施行令第二条の基準に該当する区域		N 縮尺 1:1,500	自然現象の種類	急傾斜地の崩壊	箇所番号	201-H19-9003-11
	土砂災害防止法施行令第三条の基準に該当する区域			告示番号	神奈川県告示第107号	箇所名	武1丁目1-11
	それ以外の区域			告示年月日	令和2年3月24日	所在地	横須賀市武1丁目、武2丁目、山科台、大矢部6丁目及び光の丘



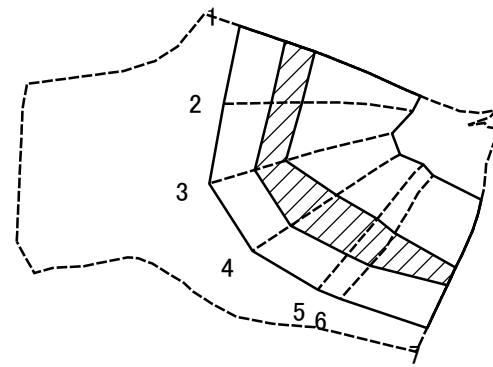
# 土砂災害警戒区域等指定図(その2-2)



図中の数字は横断測線番号を示す

<b>土砂災害特別警戒区域の区域区分図</b> (急傾斜地の崩壊に伴う土石等の移動により 建築物の地上部に作用すると想定される力)	土砂災害防止法施行令第二条の基準に該当する区域		縮尺 1:1,500	自然現象の種類	急傾斜地の崩壊	箇所番号	201-H19-9003-12
	土砂災害防止法施行令第三条の基準に該当する区域			告示番号	神奈川県告示第 107 号	箇所名	武1丁目1-12
	それ以外の区域			告示年月日	令和 2 年 3 月 24 日	所在地	横須賀市武1丁目、武2丁目、山科台、大矢部6丁目及びび光の丘

# 土砂災害警戒区域等指定図(その2-3)



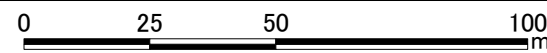
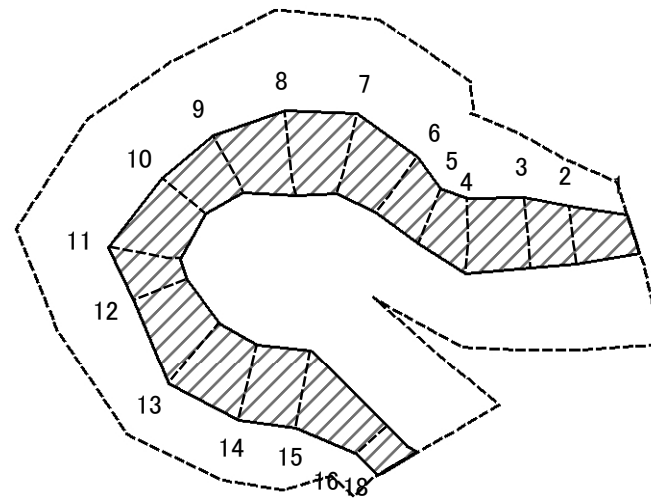
0 25 50 100  
m

図中の数字は横断測線番号を示す

土砂災害特別警戒区域の区域区分図 (急傾斜地の崩壊に伴う土石等の堆積により 建築物の地上部に作用すると想定される力)	土砂災害防止法施行令第二条の基準に該当する区域		N 縮尺 1:1,500	自然現象 の種類	急傾斜地の崩壊	箇所番号	201-H19-9003-12
	土砂災害防止法 施行令第三条の 基準に該当する 区域			告示番号	神奈川県告示第 107 号	箇所名	武1丁目1-12
	それ以外の区域			告示年月日	令和2年3月24日	所在地	横須賀市武1丁目、武2丁目、 山科台、大矢部6丁目及び光の丘



# 土砂災害警戒区域等指定図(その2-2)

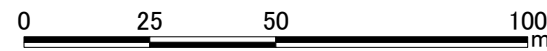
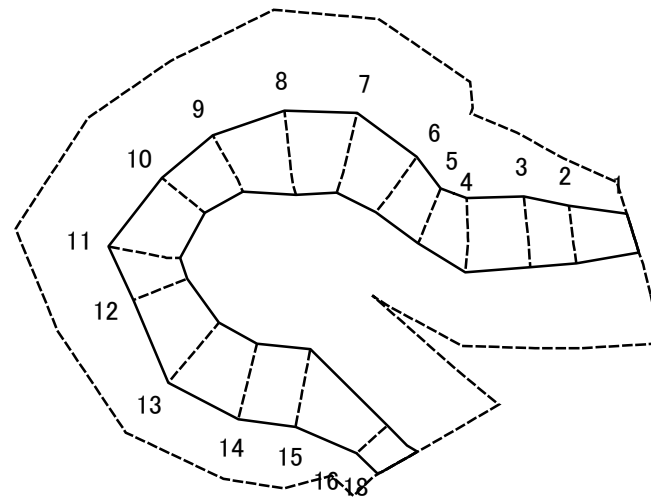


図中の数字は横断測線番号を示す

<b>土砂災害特別警戒区域の区域区分図</b> (急傾斜地の崩壊に伴う土石等の移動により 建築物の地上部に作用すると想定される力)	土砂災害防止法施行令第二条の基準に該当する区域		N 縮尺 1:1,500	自然現象の種類	急傾斜地の崩壊	箇所番号	201-H19-9003-13
	土砂災害防止法施行令第三条の基準に該当する区域			告示番号	神奈川県告示第 107 号	箇所名	武1丁目1-13
	それ以外の区域			告示年月日	令和2年3月24日	所在地	横須賀市武1丁目、武2丁目、山科台、大矢部6丁目及び光の丘



# 土砂災害警戒区域等指定図(その2-3)

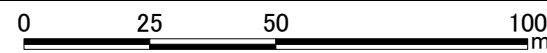
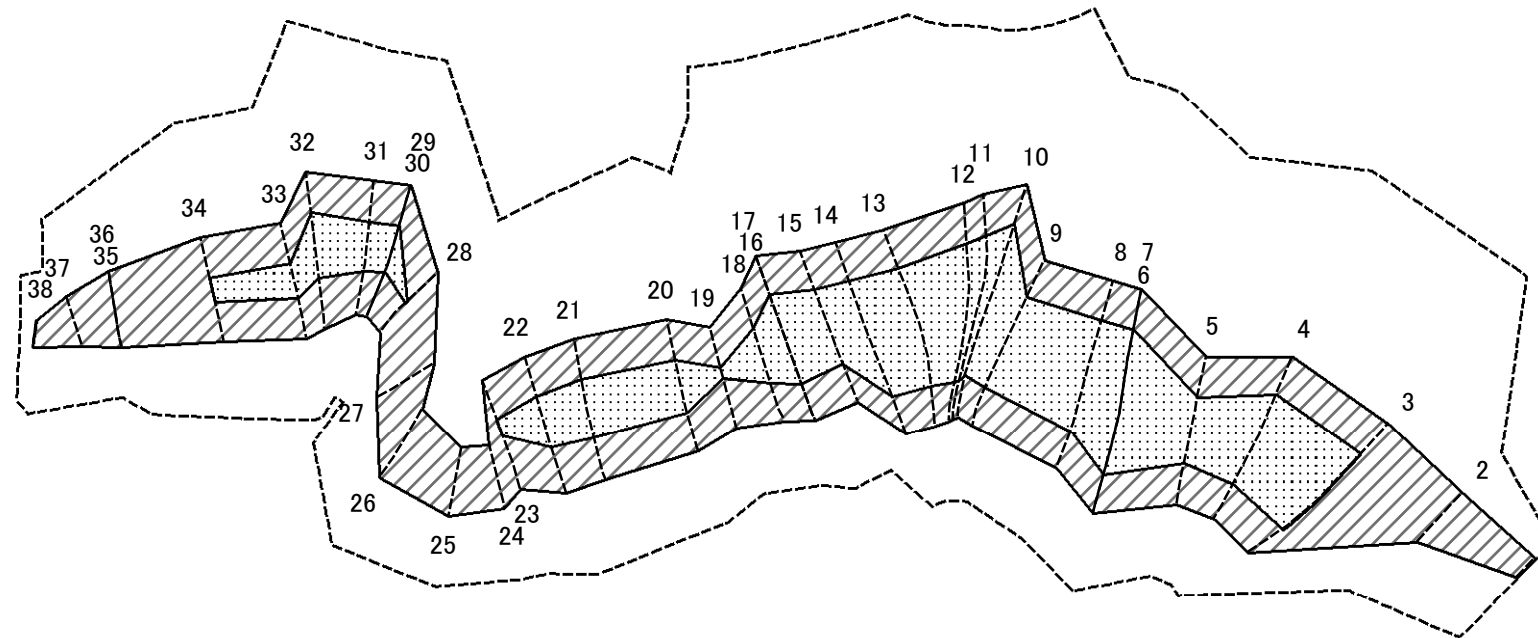


図中の数字は横断測線番号を示す

<b>土砂災害特別警戒区域の区域区分図</b> (急傾斜地の崩壊に伴う土石等の堆積により 建築物の地上部に作用すると想定される力)	土砂災害防止法施行令第二条の基準に該当する区域		N 縮尺 1:1,500	自然現象の種類	急傾斜地の崩壊	箇所番号	201-H19-9003-13
	土砂災害防止法施行令第三条の基準に該当する区域			告示番号	神奈川県告示第 107 号	箇所名	武1丁目1-13
	それ以外の区域			告示年月日	令和 2 年 3 月 24 日	所在地	横須賀市武1丁目、武2丁目、山科台、大矢部6丁目及び光の丘



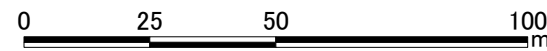
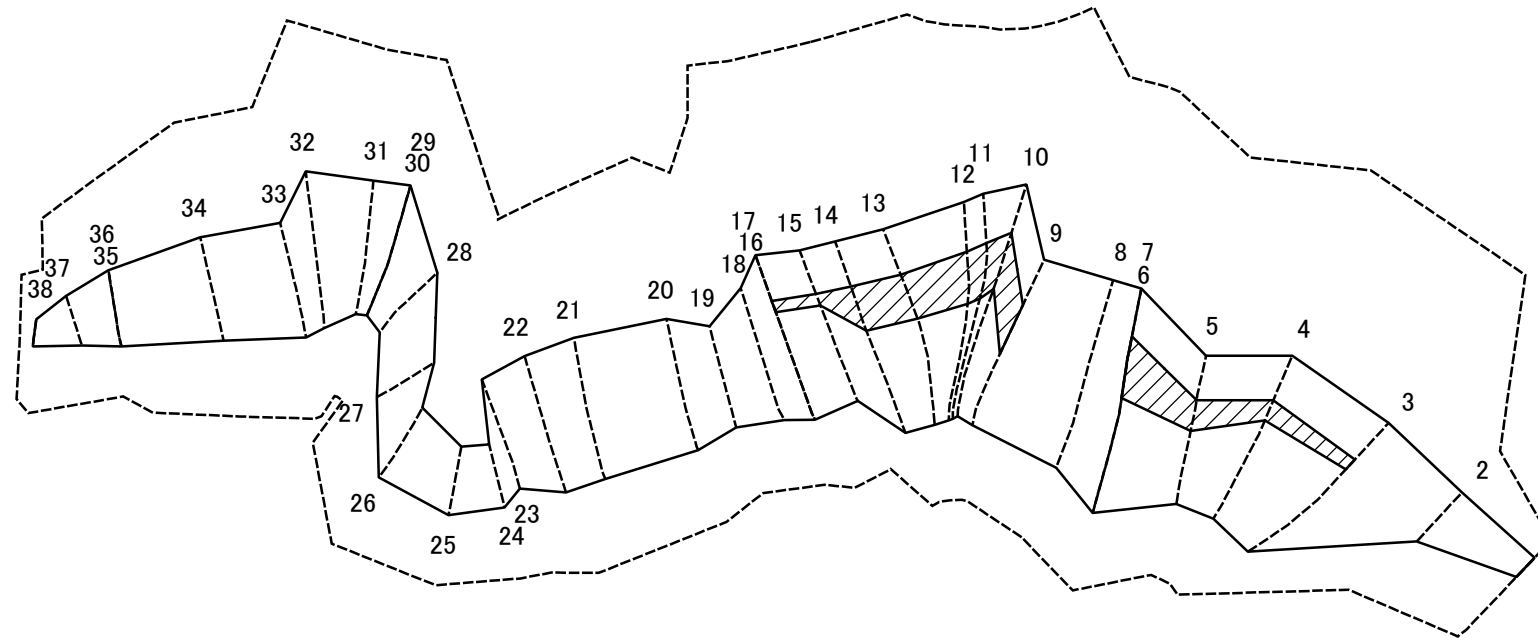
# 土砂災害警戒区域等指定図(その2-2)



図中の数字は横断測線番号を示す

<b>土砂災害特別警戒区域の区域区分図</b> (急傾斜地の崩壊に伴う土石等の移動により建築物の地上部に作用すると想定される力)	土砂災害防止法施行令第二条の基準に該当する区域		縮尺 1:1,500	自然現象の種類	急傾斜地の崩壊	箇所番号	201-H19-9003-14
	土砂災害防止法施行令第三条の基準に該当する区域			告示番号	神奈川県告示第107号	箇所名	武1丁目1-14
	それ以外の区域			告示年月日	令和2年3月24日	所在地	横須賀市武1丁目、武2丁目、山科台、大矢部6丁目及び光の丘

# 土砂災害警戒区域等指定図(その2-3)



図中の数字は横断測線番号を示す

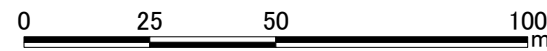
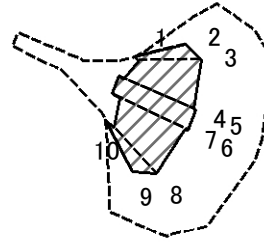
<b>土砂災害特別警戒区域の区域区分図</b> (急傾斜地の崩壊に伴う土石等の堆積により建築物の地上部に作用すると想定される力)	土砂災害防止法施行令第二条の基準に該当する区域		縮尺 1:1,500	自然現象の種類	急傾斜地の崩壊	箇所番号	201-H19-9003-14
	土砂災害防止法施行令第三条の基準に該当する区域			告示番号	神奈川県告示第107号	箇所名	武1丁目1-14
	それ以外の区域			告示年月日	令和2年3月24日	所在地	横須賀市武1丁目、武2丁目、山科台、大矢部6丁目及び光の丘

# 土砂災害警戒区域等指定図書(その3)

横断測線の区間	土石等の移動により建築物の地上部に作用すると想定される力				土石等の堆積により建築物の地上部に作用すると想定される力				横断測線の区間	土石等の移動により建築物の地上部に作用すると想定される力				土石等の堆積により建築物の地上部に作用すると想定される力			
	土石等の(移動)高さが1m以下の場合、土石等の移動による力が100kN/m <sup>2</sup> を超える区域		それ以外の区域		土石等の堆積の高さが3mを超える区域		それ以外の区域			土石等の(移動)高さが1m以下の場合、土石等の移動による力が100kN/m <sup>2</sup> を超える区域		それ以外の区域		土石等の堆積の高さが3mを超える区域		それ以外の区域	
	力の大きさのうち最大のもの (kN/m <sup>2</sup> )	土石等の高さ (m)	力の大きさのうち最大のもの (kN/m <sup>2</sup> )	土石等の高さ (m)	力の大きさのうち最大のもの (kN/m <sup>2</sup> )	土石等の高さ (m)	力の大きさのうち最大のもの (kN/m <sup>2</sup> )	土石等の高さ (m)		力の大きさのうち最大のもの (kN/m <sup>2</sup> )	土石等の高さ (m)	力の大きさのうち最大のもの (kN/m <sup>2</sup> )	土石等の高さ (m)	力の大きさのうち最大のもの (kN/m <sup>2</sup> )	土石等の高さ (m)	力の大きさのうち最大のもの (kN/m <sup>2</sup> )	土石等の高さ (m)
1 ~ 2	-	-	90.48	0.75	-	-	11.39	1.76	27 ~ 28	-	-	100.00	0.75	-	-	15.11	2.33
2 ~ 3	-	-	100.00	0.75	-	-	19.46	3.00	28 ~ 29	115.43	0.75	100.00	0.75	-	-	15.11	2.33
3 ~ 4	129.60	0.75	100.00	0.75	21.17	3.26	19.46	3.00	29 ~ 30								
4 ~ 5	129.60	0.75	100.00	0.75	22.17	3.42	19.46	3.00	30 ~ 31	117.02	0.75	100.00	0.75	-	-	14.73	2.27
5 ~ 6	132.96	0.75	100.00	0.75	22.17	3.42	19.46	3.00	31 ~ 32	117.02	0.75	100.00	0.75	-	-	13.84	2.13
6 ~ 7									32 ~ 33	116.94	0.75	100.00	0.75	-	-	15.67	2.42
7 ~ 8	132.96	0.75	100.00	0.75	-	-	19.46	3.00	33 ~ 34	115.18	0.75	100.00	0.75	-	-	16.61	2.56
8 ~ 9	130.94	0.75	100.00	0.75	-	-	19.46	3.00	34 ~ 35	-	-	100.00	0.75	-	-	16.61	2.56
9 ~ 10	130.67	0.75	100.00	0.75	19.62	3.02	19.46	3.00	35 ~ 36								
10 ~ 11	132.23	0.75	100.00	0.75	20.94	3.23	19.46	3.00	36 ~ 37	-	-	95.81	0.75	-	-	16.26	2.51
11 ~ 12	132.50	0.75	100.00	0.75	20.94	3.23	19.46	3.00	37 ~ 38	-	-	70.75	0.75	-	-	15.20	2.34
12 ~ 13	132.50	0.75	100.00	0.75	21.43	3.30	19.46	3.00	38 ~ 39	-	-	-	-	-	-	-	-
13 ~ 14	131.60	0.75	100.00	0.75	22.06	3.40	19.46	3.00	~								
14 ~ 15	131.60	0.75	100.00	0.75	22.06	3.40	19.46	3.00	~								
15 ~ 16	128.80	0.75	100.00	0.75	21.90	3.38	19.46	3.00	~								
16 ~ 17									~								
17 ~ 18	128.80	0.75	100.00	0.75	-	-	19.46	3.00	~								
18 ~ 19	122.03	0.75	100.00	0.75	-	-	19.46	3.00	~								
19 ~ 20	121.40	0.75	100.00	0.75	-	-	19.46	3.00	~								
20 ~ 21	121.40	0.75	100.00	0.75	-	-	19.05	2.94	~								
21 ~ 22	119.44	0.75	100.00	0.75	-	-	15.07	2.32	~								
22 ~ 23	116.20	0.75	100.00	0.75	-	-	14.68	2.26	~								
23 ~ 24	-	-	100.00	0.75	-	-	16.58	2.56	~								
24 ~ 25	-	-	87.53	0.75	-	-	17.15	2.64	~								
25 ~ 26	-	-	100.00	0.75	-	-	17.15	2.64	~								
26 ~ 27	-	-	100.00	0.75	-	-	15.00	2.31	~								

建築物の構造の規制に必要な衝撃に関する事項	自然現象の種類	急傾斜地の崩壊	箇所番号	201-H19-9003-14
	告示番号	神奈川県告示第 107 号	箇所名	武1丁目1-14
	告示年月日	令和 2 年 3 月 24 日	所在地	横須賀市武1丁目、武2丁目、山科台、大矢部6丁目及び光の丘

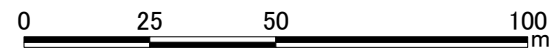
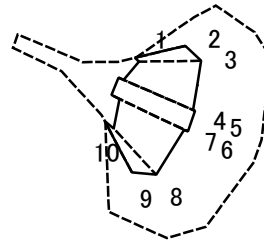
# 土砂災害警戒区域等指定図(その2-2)



図中の数字は横断測線番号を示す

<b>土砂災害特別警戒区域の区域区分図</b> (急傾斜地の崩壊に伴う土石等の移動により 建築物の地上部に作用すると想定される力)	土砂災害防止法施行令第二条の基準に該当する区域		N 縮尺 1:1,500	自然現象の種類	急傾斜地の崩壊	箇所番号	201-H19-9003-15
	土砂災害防止法施行令第三条の基準に該当する区域			告示番号	神奈川県告示第 107 号	箇所名	武1丁目1-15
	それ以外の区域			告示年月日	令和2年3月24日	所在地	横須賀市武1丁目、武2丁目、山科台、大矢部6丁目及び光の丘

# 土砂災害警戒区域等指定図(その2-3)



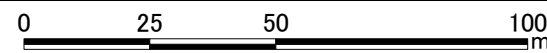
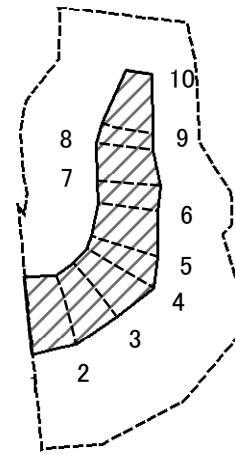
図中の数字は横断測線番号を示す

<b>土砂災害特別警戒区域の区域区分図</b> (急傾斜地の崩壊に伴う土石等の堆積により 建築物の地上部に作用すると想定される力)	土砂災害防止法施行令第二条の基準に該当する区域		N 縮尺 1:1,500	自然現象の種類	急傾斜地の崩壊	箇所番号	201-H19-9003-15
	土砂災害防止法施行令第三条の基準に該当する区域			告示番号	神奈川県告示第 107 号	箇所名	武1丁目1-15
	それ以外の区域			告示年月日	令和 2 年 3 月 24 日	所在地	横須賀市武1丁目、武2丁目、山科台、大矢部6丁目及びび光の丘





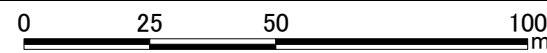
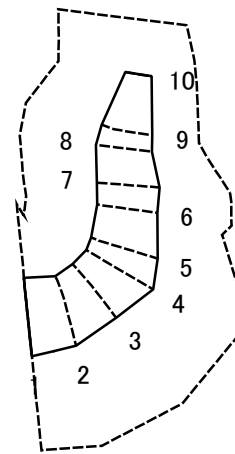
# 土砂災害警戒区域等指定図(その2-2)



図中の数字は横断測線番号を示す

<b>土砂災害特別警戒区域の区域区分図</b> (急傾斜地の崩壊に伴う土石等の移動により 建築物の地上部に作用すると想定される力)	土砂災害防止法施行令第二条の基準に該当する区域		縮尺 1:1,500	自然現象の種類	急傾斜地の崩壊	箇所番号	201-H19-9003-16
	土砂災害防止法施行令第三条の基準に該当する区域			告示番号	神奈川県告示第 107 号	箇所名	武1丁目1-16
	それ以外の区域			告示年月日	令和 2 年 3 月 24 日	所在地	横須賀市武1丁目、武2丁目、山科台、大矢部6丁目及び光の丘

# 土砂災害警戒区域等指定図(その2-3)

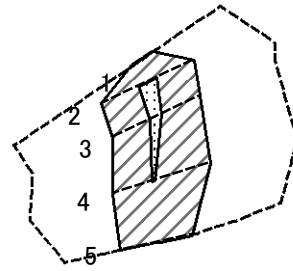


図中の数字は横断測線番号を示す

<b>土砂災害特別警戒区域の区域区分図</b> (急傾斜地の崩壊に伴う土石等の堆積により建築物の地上部に作用すると想定される力)	土砂災害防止法施行令第二条の基準に該当する区域		N 縮尺 1:1,500	自然現象の種類	急傾斜地の崩壊	箇所番号	201-H19-9003-16
	土砂災害防止法施行令第三条の基準に該当する区域			告示番号	神奈川県告示第 107 号	箇所名	武1丁目1-16
	それ以外の区域			告示年月日	令和 2 年 3 月 24 日	所在地	横須賀市武1丁目、武2丁目、山科台、大矢部6丁目及び光の丘



# 土砂災害警戒区域等指定図(その2-2)

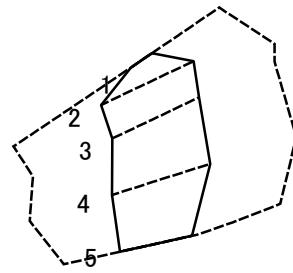


0 25 50 100  
m

図中の数字は横断測線番号を示す

<b>土砂災害特別警戒区域の区域区分図</b> (急傾斜地の崩壊に伴う土石等の移動により 建築物の地上部に作用すると想定される力)	土砂災害防止法施行令第二条の基準に該当する区域		N 縮尺 1:1,500	自然現象の種類	急傾斜地の崩壊	箇所番号	201-H19-9003-17
	土砂災害防止法施行令第三条の基準に該当する区域			告示番号	神奈川県告示第 107 号	箇所名	武1丁目1-17
	それ以外の区域			告示年月日	令和2年3月24日	所在地	横須賀市武1丁目、武2丁目、山科台、大矢部6丁目及び光の丘

# 土砂災害警戒区域等指定図(その2-3)



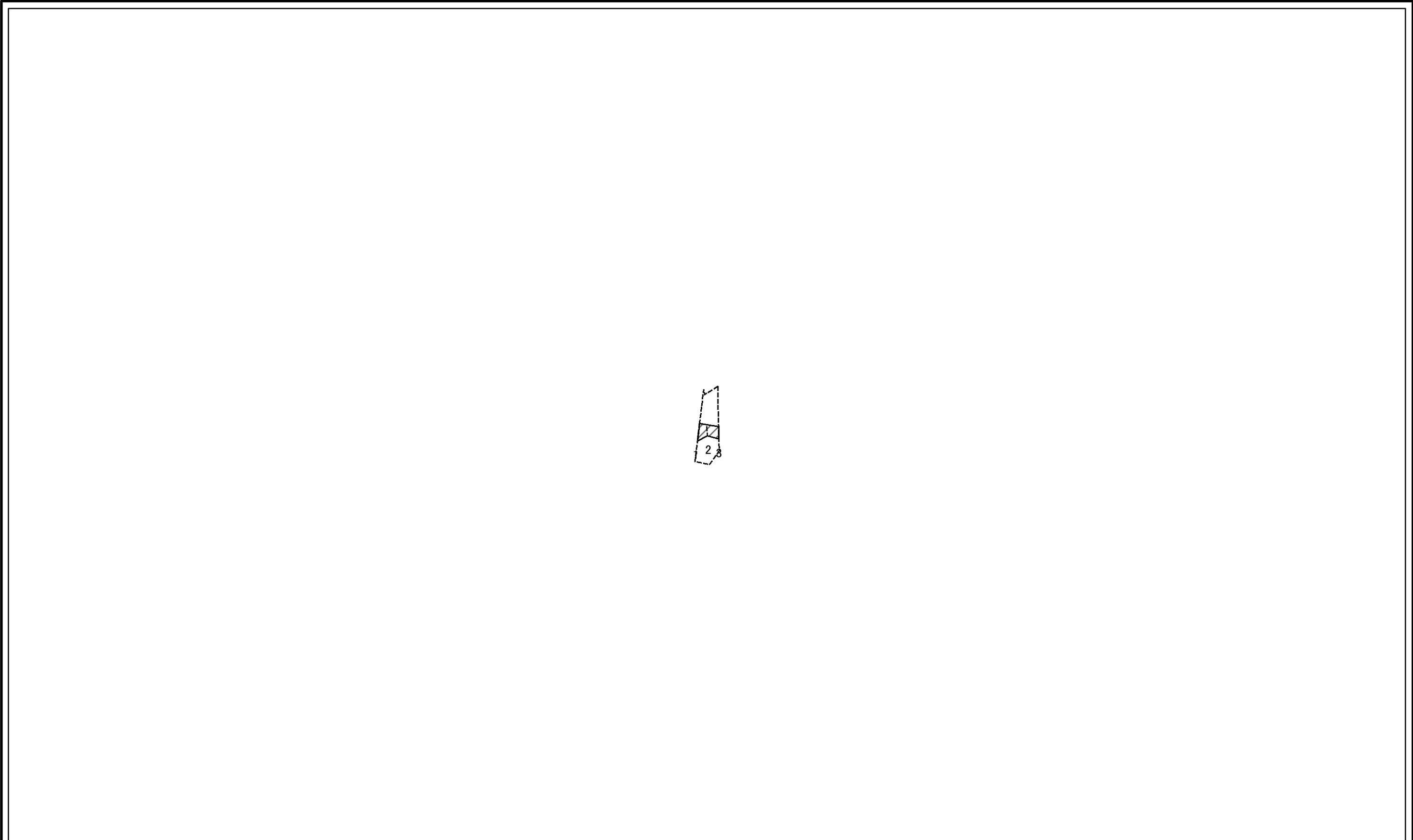
0 25 50 100  
m

図中の数字は横断測線番号を示す

<b>土砂災害特別警戒区域の区域区分図</b> (急傾斜地の崩壊に伴う土石等の堆積により 建築物の地上部に作用すると想定される力)	土砂災害防止法施行令第二条の基準に該当する区域		N 縮尺 1:1,500	自然現象の種類	急傾斜地の崩壊	箇所番号	201-H19-9003-17
	土砂災害防止法施行令第三条の基準に該当する区域			告示番号	神奈川県告示第 107 号	箇所名	武1丁目1-17
	それ以外の区域			告示年月日	令和 2 年 3 月 24 日	所在地	横須賀市武1丁目、武2丁目、山科台、大矢部6丁目及びび光の丘



# 土砂災害警戒区域等指定図(その2-2)

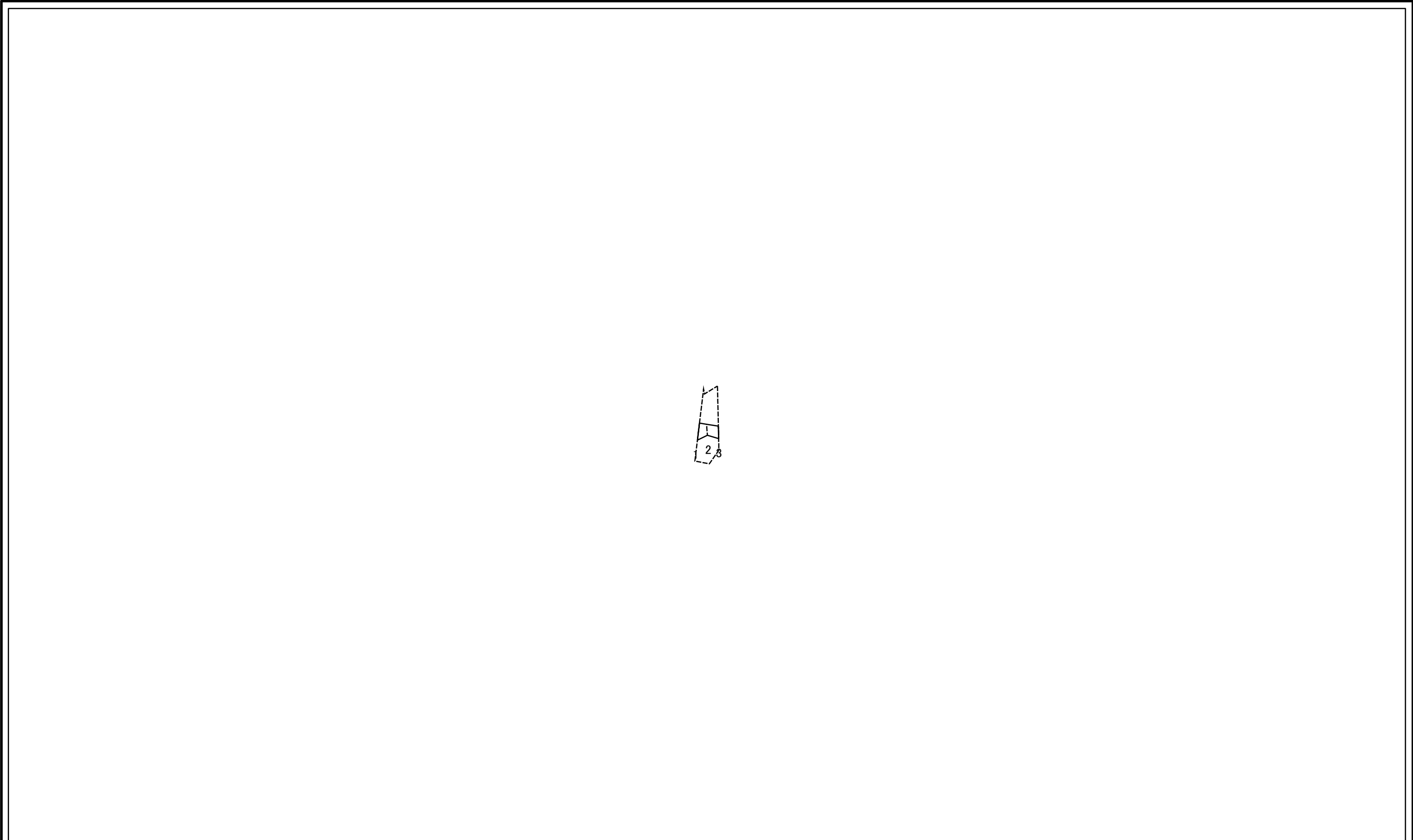


0 25 50 100  
m

図中の数字は横断測線番号を示す

土砂災害特別警戒区域の区域区分図 (急傾斜地の崩壊に伴う土石等の移動により 建築物の地上部に作用すると想定される力)	土砂災害防止法施行令第二条の基準に該当する区域			N 縮尺 1:1,500	自然現象 の種類	急傾斜地の崩壊	箇所番号	201-H19-9003-18
	土砂災害防止法 施行令第三条の 基準に該当する 区域	土石等の(移動)高さが1m以下の場合、 土石等の移動による力が100kN/mを超える区域			告示番号	神奈川県告示第107号	箇所名	武1丁目1-18
		それ以外の区域			告示年月日	令和2年3月24日	所在地	横須賀市武1丁目、武2丁目、 山科台、大矢部6丁目及び光の丘

# 土砂災害警戒区域等指定図(その2-3)



0 25 50 100  
m

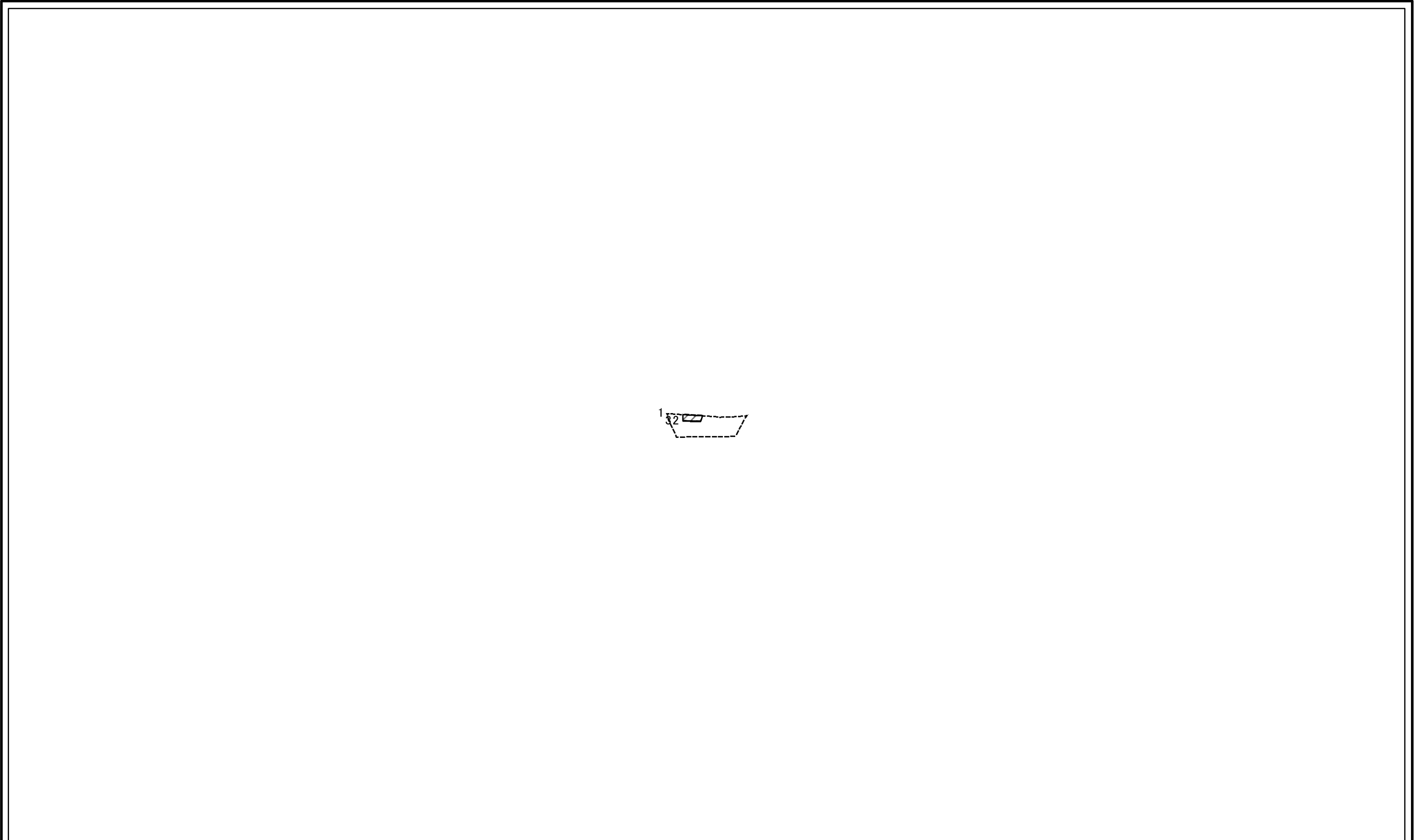
図中の数字は横断測線番号を示す

土砂災害特別警戒区域の区域区分図 (急傾斜地の崩壊に伴う土石等の堆積により 建築物の地上部に作用すると想定される力)	土砂災害防止法施行令第二条の基準に該当する区域		N 縮尺 1:1,500	自然現象 の種類	急傾斜地の崩壊	箇所番号	201-H19-9003-18
	土砂災害防止法 施行令第三条の 基準に該当する 区域			告示番号	神奈川県告示第107号	箇所名	武1丁目1-18
	それ以外の区域			告示年月日	令和2年3月24日	所在地	横須賀市武1丁目、武2丁目、 山科台、大矢部6丁目及び光の丘





# 土砂災害警戒区域等指定図(その2-2)

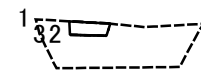
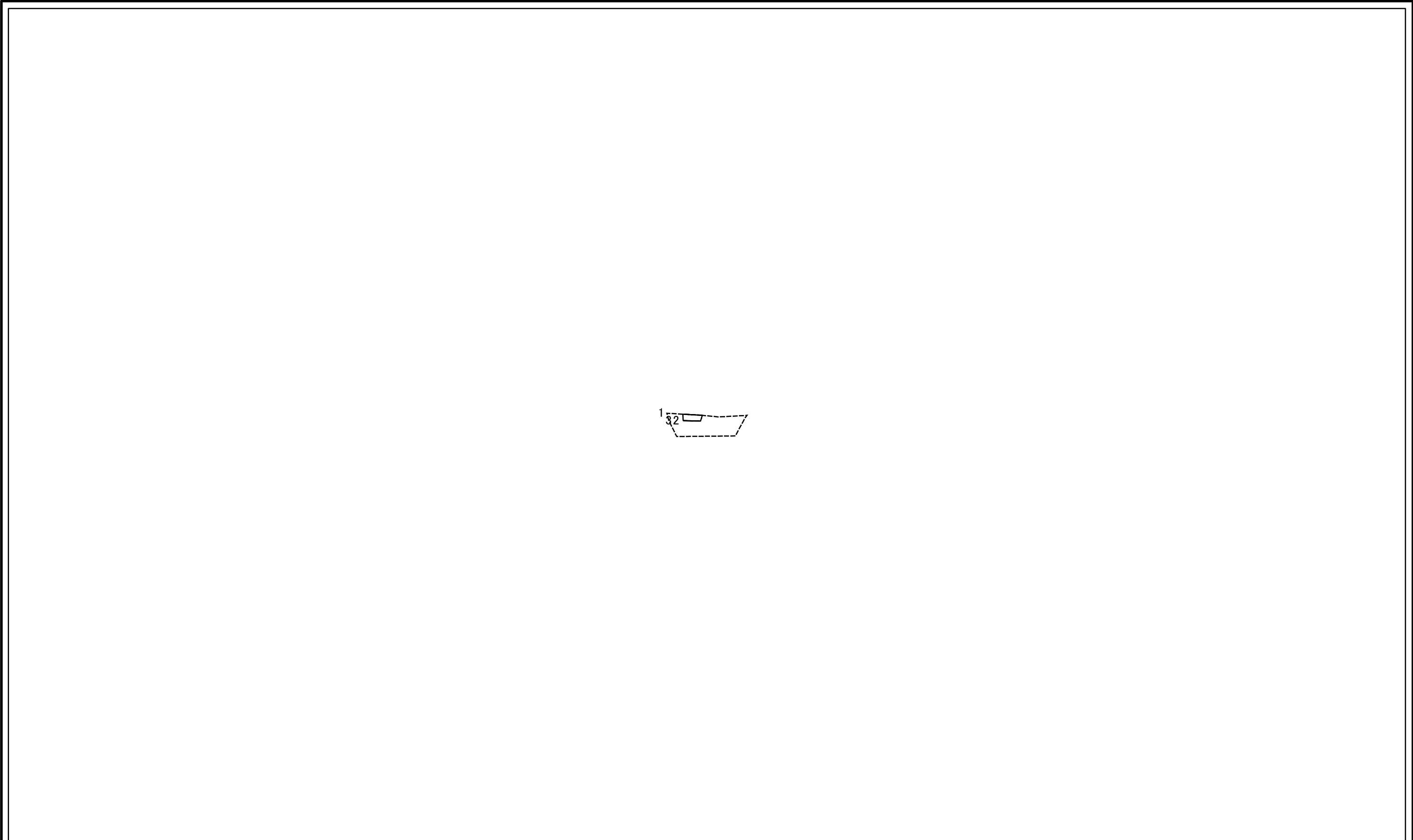


0 25 50 100  
m

図中の数字は横断測線番号を示す

土砂災害特別警戒区域の区域区分図 (急傾斜地の崩壊に伴う土石等の移動により 建築物の地上部に作用すると想定される力)	土砂災害防止法施行令第二条の基準に該当する区域			N 縮尺 1:1,500	自然現象 の種類	急傾斜地の崩壊	箇所番号	201-H19-9003-19
	土砂災害防止法 施行令第三条の 基準に該当する 区域	土石等の(移動)高さが1m以下の場合、 土石等の移動による力が100kN/mを超える区域			告示番号	神奈川県告示第107号	箇所名	武1丁目1-19
		それ以外の区域			告示年月日	令和2年3月24日	所在地	横須賀市武1丁目、武2丁目、 山科台、大矢部6丁目及び光の丘

# 土砂災害警戒区域等指定図(その2-3)



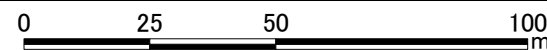
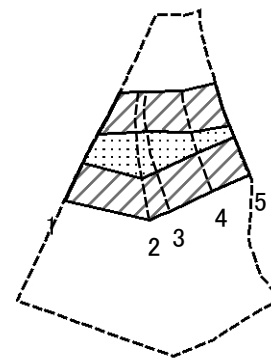
0 25 50 100  
m

図中の数字は横断測線番号を示す

土砂災害特別警戒区域の区域区分図 (急傾斜地の崩壊に伴う土石等の堆積により 建築物の地上部に作用すると想定される力)	土砂災害防止法施行令第二条の基準に該当する区域		N 縮尺 1:1,500	自然現象 の種類	急傾斜地の崩壊	箇所番号	201-H19-9003-19
	土砂災害防止法 施行令第三条の 基準に該当する 区域			告示番号	神奈川県告示第 107 号	箇所名	武1丁目1-19
	それ以外の区域			告示年月日	令和 2 年 3 月 24 日	所在地	横須賀市武1丁目、武2丁目、 山科台、大矢部6丁目及び光の丘



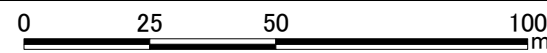
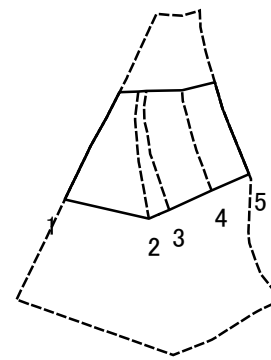
# 土砂災害警戒区域等指定図(その2-2)



図中の数字は横断測線番号を示す

<b>土砂災害特別警戒区域の区域区分図</b> (急傾斜地の崩壊に伴う土石等の移動により 建築物の地上部に作用すると想定される力)	土砂災害防止法施行令第二条の基準に該当する区域		N 縮尺 1:1,500	自然現象の種類	急傾斜地の崩壊	箇所番号	201-H19-9003-20
	土砂災害防止法施行令第三条の基準に該当する区域			告示番号	神奈川県告示第 107 号	箇所名	武1丁目1-20
	それ以外の区域			告示年月日	令和2年3月24日	所在地	横須賀市武1丁目、武2丁目、山科台、大矢部6丁目及び光の丘

# 土砂災害警戒区域等指定図(その2-3)

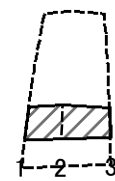
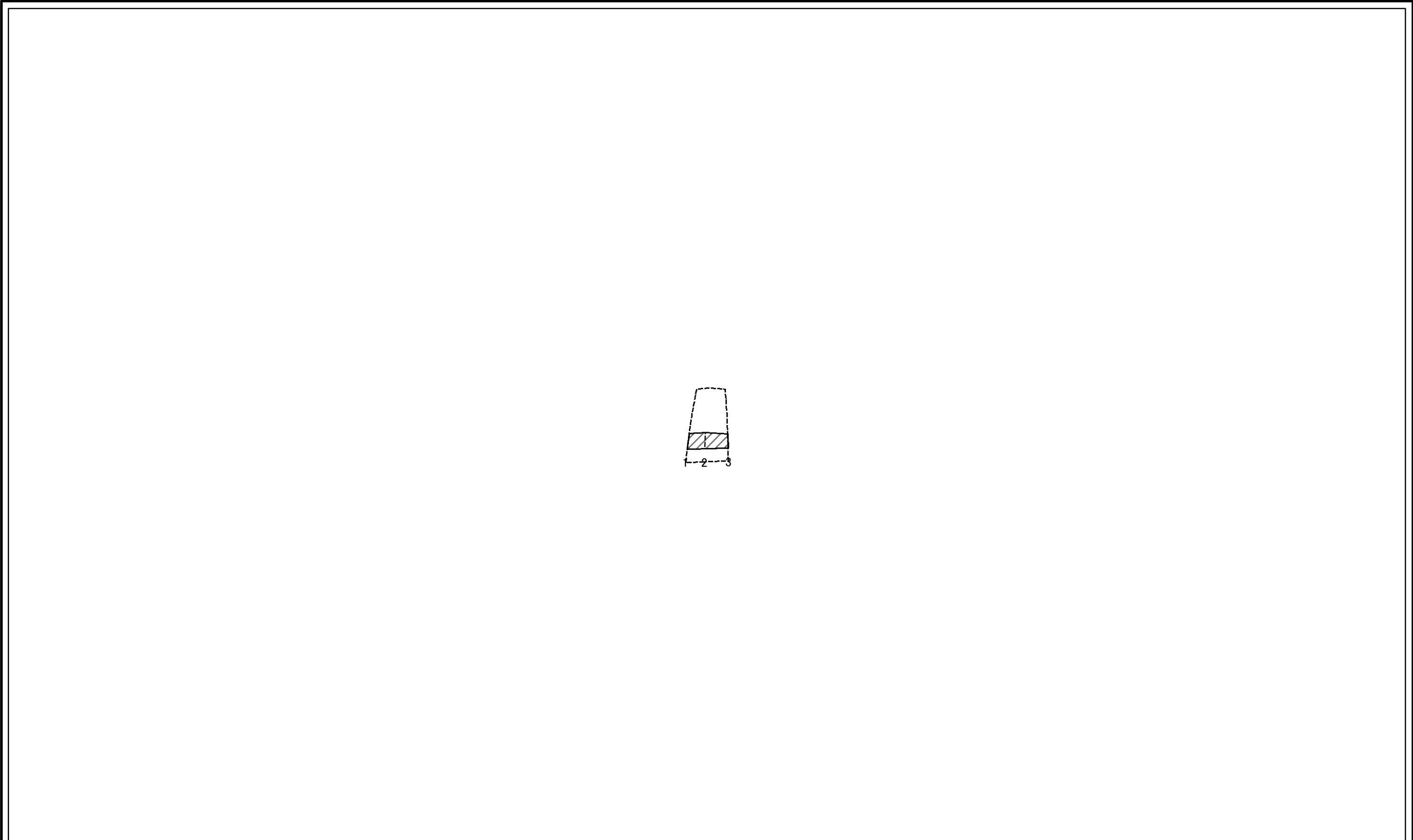


図中の数字は横断測線番号を示す

<b>土砂災害特別警戒区域の区域区分図</b> (急傾斜地の崩壊に伴う土石等の堆積により 建築物の地上部に作用すると想定される力)	土砂災害防止法施行令第二条の基準に該当する区域		N 縮尺 1:1,500	自然現象の種類	急傾斜地の崩壊	箇所番号	201-H19-9003-20
	土砂災害防止法施行令第三条の基準に該当する区域			告示番号	神奈川県告示第107号	箇所名	武1丁目1-20
	それ以外の区域			告示年月日	令和2年3月24日	所在地	横須賀市武1丁目、武2丁目、山科台、大矢部6丁目及びび光の丘



# 土砂災害警戒区域等指定図(その2-2)



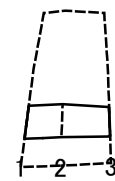
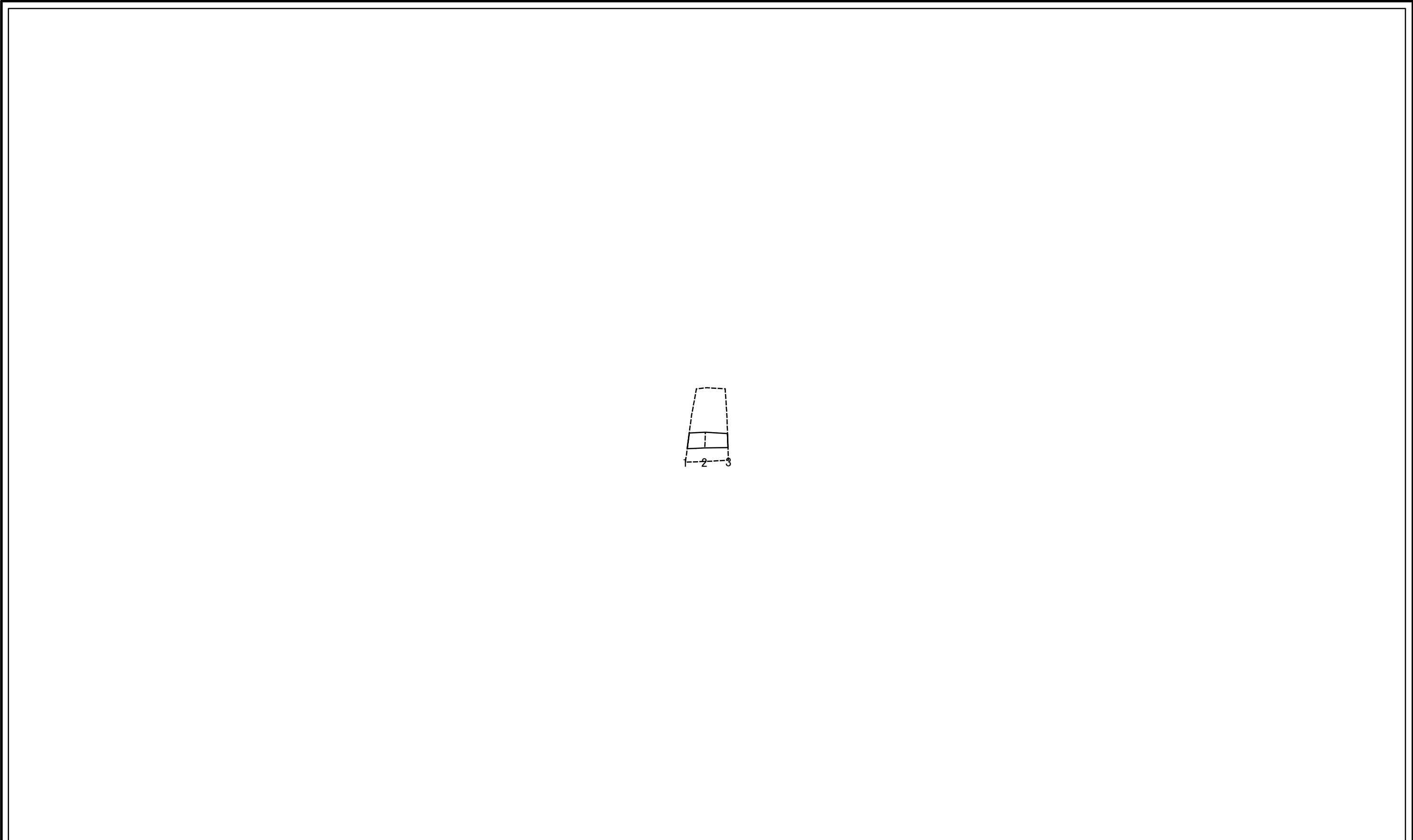
0 25 50 100  
m

図中の数字は横断測線番号を示す

<b>土砂災害特別警戒区域の区域区分図</b> (急傾斜地の崩壊に伴う土石等の移動により 建築物の地上部に作用すると想定される力)	土砂災害防止法施行令第二条の基準に該当する区域		N 縮尺 1:1,500	自然現象の種類	急傾斜地の崩壊	箇所番号	201-H19-9003-22
	土砂災害防止法施行令第三条の基準に該当する区域			告示番号	神奈川県告示第 107 号	箇所名	武1丁目1-22
	それ以外の区域			告示年月日	令和2年3月24日	所在地	横須賀市武1丁目、武2丁目、山科台、大矢部6丁目及び光の丘



# 土砂災害警戒区域等指定図(その2-3)



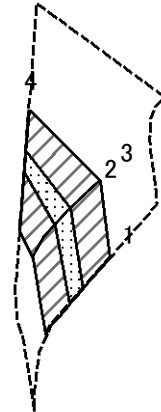
0 25 50 100  
m

図中の数字は横断測線番号を示す

土砂災害特別警戒区域の区域区分図 (急傾斜地の崩壊に伴う土石等の堆積により 建築物の地上部に作用すると想定される力)	土砂災害防止法施行令第二条の基準に該当する区域		N 縮尺 1:1,500	自然現象の種類	急傾斜地の崩壊	箇所番号	201-H19-9003-22
	土砂災害防止法施行令第三条の基準に該当する区域			告示番号	神奈川県告示第107号	箇所名	武1丁目1-22
	それ以外の区域			告示年月日	令和2年3月24日	所在地	横須賀市武1丁目、武2丁目、山科台、大矢部6丁目及び光の丘



# 土砂災害警戒区域等指定図(その2-2)

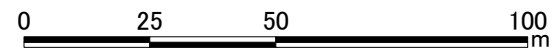
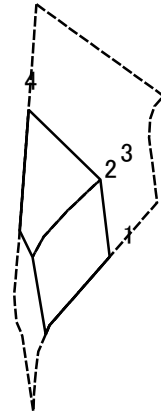


0 25 50 100  
m

図中の数字は横断測線番号を示す

土砂災害特別警戒区域の区域区分図 (急傾斜地の崩壊に伴う土石等の移動により 建築物の地上部に作用すると想定される力)	土砂災害防止法施行令第二条の基準に該当する区域			N 縮尺 1:1,500	自然現象 の種類	急傾斜地の崩壊	箇所番号	201-H19-9003-23
	土砂災害防止法 施行令第三条の 基準に該当する 区域	土石等の(移動)高さが1m以下の場合、 土石等の移動による力が100kN/mを超える区域			告示番号	神奈川県告示第107号	箇所名	武1丁目1-23
		それ以外の区域			告示年月日	令和2年3月24日	所在地	横須賀市武1丁目、武2丁目、 山科台、大矢部6丁目及び光の丘

# 土砂災害警戒区域等指定図(その2-3)

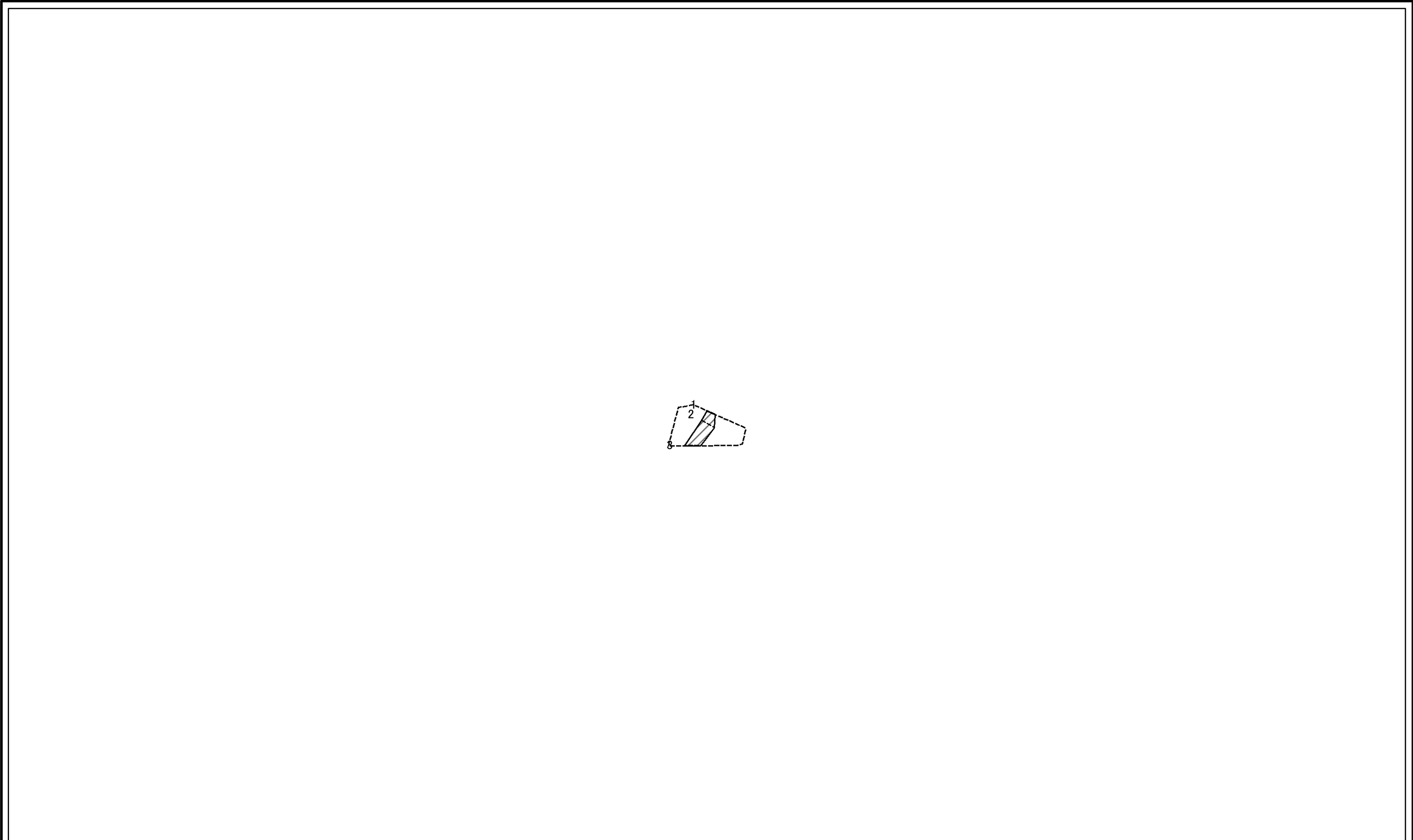


図中の数字は横断測線番号を示す

土砂災害特別警戒区域の区域区分図 (急傾斜地の崩壊に伴う土石等の堆積により 建築物の地上部に作用すると想定される力)	土砂災害防止法施行令第二条の基準に該当する区域		N 縮尺 1:1,500	自然現象の種類	急傾斜地の崩壊	箇所番号	201-H19-9003-23
	土砂災害防止法施行令第三条の基準に該当する区域			告示番号	神奈川県告示第107号	箇所名	武1丁目1-23
	それ以外の区域			告示年月日	令和2年3月24日	所在地	横須賀市武1丁目、武2丁目、山科台、大矢部6丁目及びび光の丘



# 土砂災害警戒区域等指定図(その2-2)

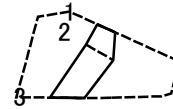
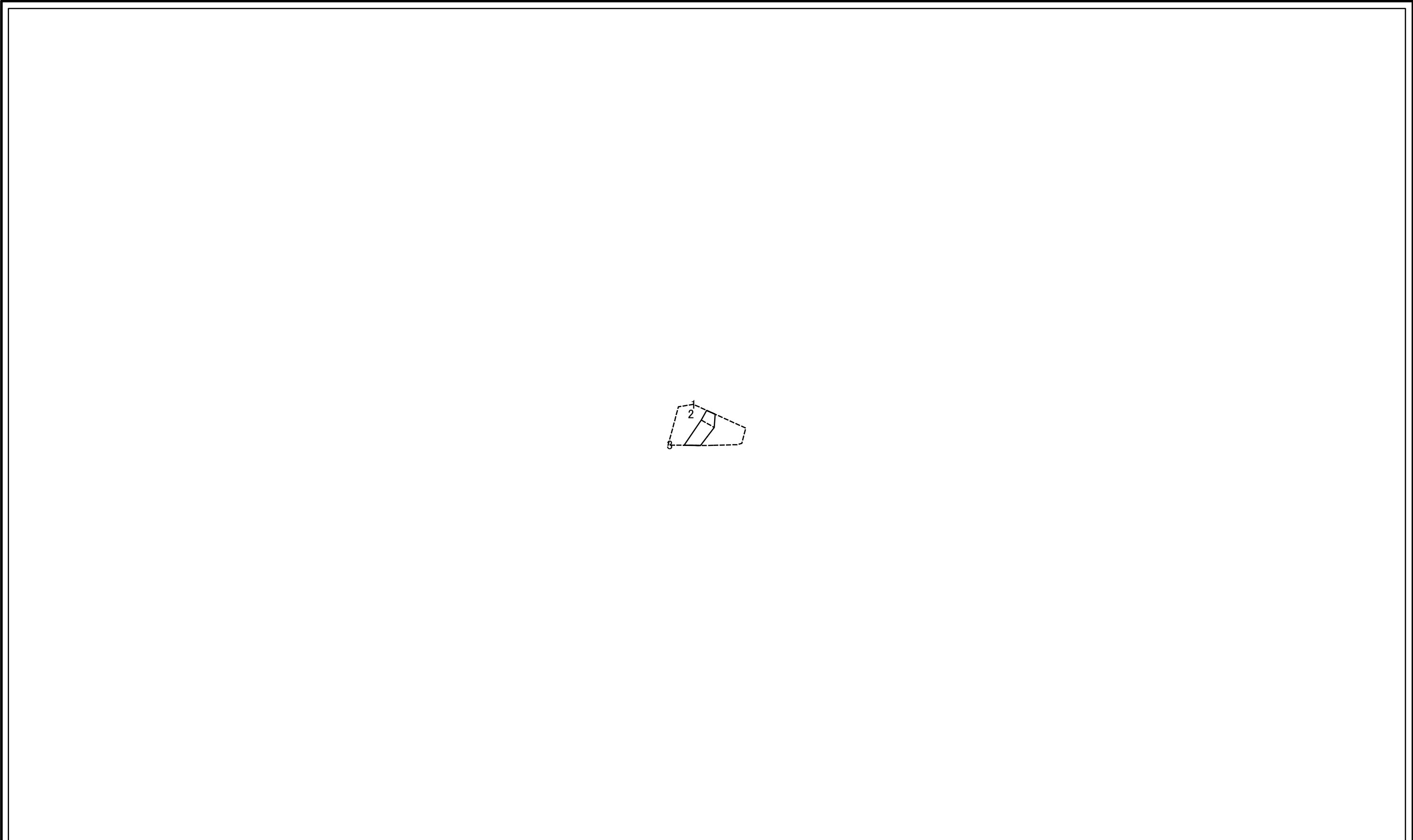


0 25 50 100  
m

図中の数字は横断測線番号を示す

土砂災害特別警戒区域の区域区分図 (急傾斜地の崩壊に伴う土石等の移動により 建築物の地上部に作用すると想定される力)	土砂災害防止法施行令第二条の基準に該当する区域			N 縮尺 1:1,500	自然現象 の種類	急傾斜地の崩壊	箇所番号	201-H19-9003-24
	土砂災害防止法 施行令第三条の 基準に該当する 区域	土石等の(移動)高さが1m以下の場合、 土石等の移動による力が100kN/mを超える区域			告示番号	神奈川県告示第107号	箇所名	武1丁目1-24
		それ以外の区域			告示年月日	令和2年3月24日	所在地	横須賀市武1丁目、武2丁目、 山科台、大矢部6丁目及び光の丘

# 土砂災害警戒区域等指定図(その2-3)



0 25 50 100  
m

図中の数字は横断測線番号を示す

土砂災害特別警戒区域の区域区分図 (急傾斜地の崩壊に伴う土石等の堆積により 建築物の地上部に作用すると想定される力)	土砂災害防止法施行令第二条の基準に該当する区域		N 縮尺 1:1,500	自然現象 の種類	急傾斜地の崩壊	箇所番号	201-H19-9003-24
	土砂災害防止法 施行令第三条の 基準に該当する 区域			告示番号	神奈川県告示第 107 号	箇所名	武1丁目1-24
	それ以外の区域			告示年月日	令和 2 年 3 月 24 日	所在地	横須賀市武1丁目、武2丁目、 山科台、大矢部6丁目及び光の丘

