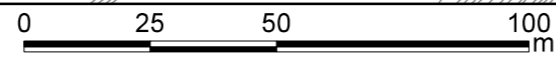
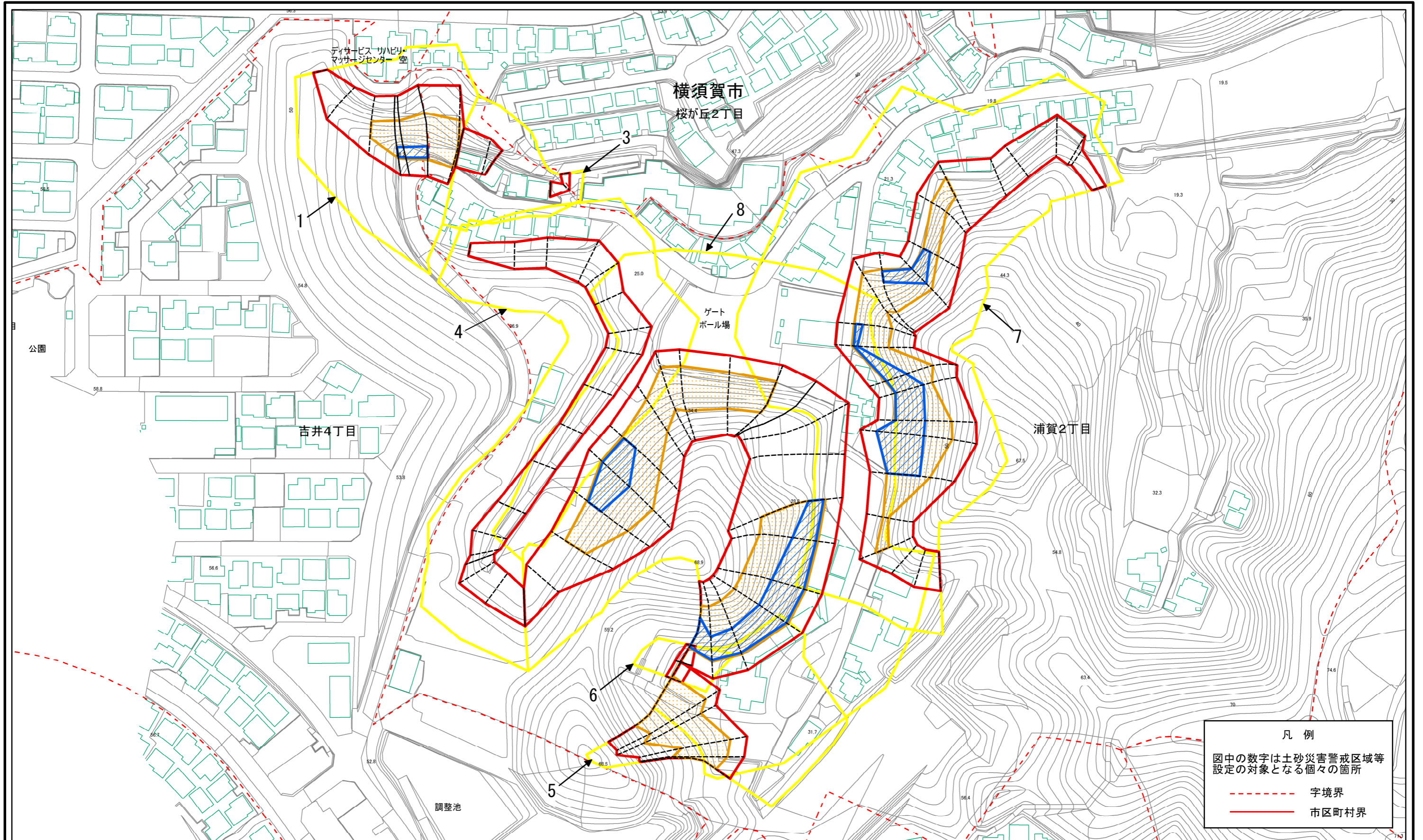
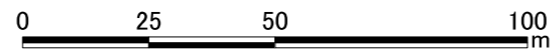
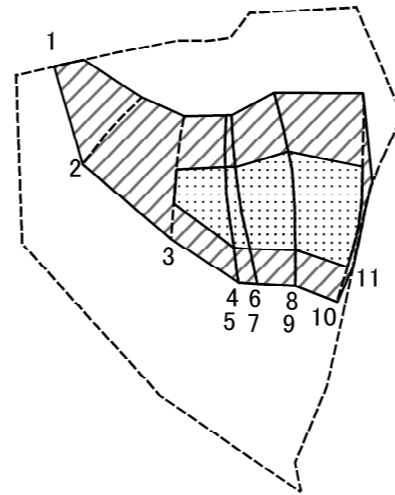


土砂災害警戒区域等指定図(その2-1)



土砂災害警戒区域・土砂災害特別警戒区域 区域図	土砂災害防止法施行令第二条の基準に該当する区域		N 縮尺 1:1,500	自然現象 の種類	急傾斜地の崩壊	箇所番号	201-H19-6061
	土砂災害防止法 施行令第三条の 基準に該当する 区域			告示番号		箇所名	浦賀2丁目2
	それ以外の区域		告示年月日		所在地	横須賀市浦賀2丁目、桜が丘1丁目、 桜が丘2丁目及び吉井4丁目	

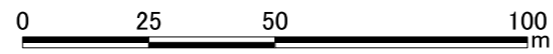
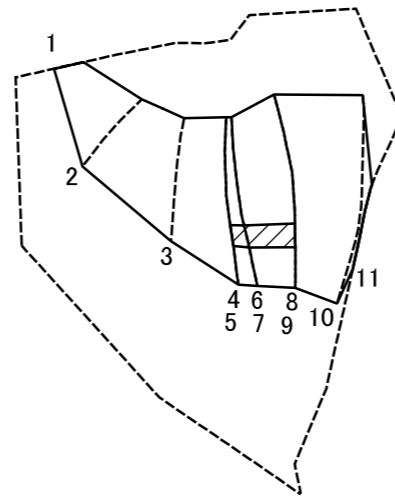
土砂災害警戒区域等指定図(その2-2)



図中の数字は横断測線番号を示す

土砂災害特別警戒区域の区域区分図 (急傾斜地の崩壊に伴う土石等の移動により 建築物の地上部に作用すると想定される力)	土砂災害防止法施行令第二条の基準に該当する区域		N 縮尺 1:1,500	自然現象の種類	急傾斜地の崩壊	箇所番号	201-H19-6061-1
	土砂災害防止法施行令第三条の基準に該当する区域			告示番号		箇所名	浦賀2丁目2-1
	それ以外の区域		告示年月日		所在地	横須賀市浦賀2丁目、桜が丘1丁目、桜が丘2丁目及び吉井4丁目	

土砂災害警戒区域等指定図(その2-3)



図中の数字は横断測線番号を示す

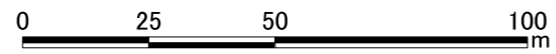
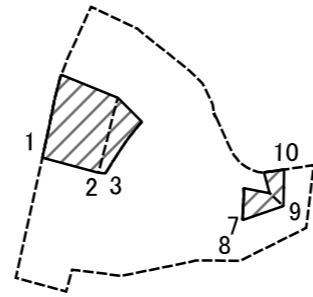
土砂災害特別警戒区域の区域区分図 (急傾斜地の崩壊に伴う土石等の堆積により 建築物の地上部に作用すると想定される力)	土砂災害防止法施行令第二条の基準に該当する区域		N 縮尺 1:1,500	自然現象の種類	急傾斜地の崩壊	箇所番号	201-H19-6061-1
	土砂災害防止法施行令第三条の基準に該当する区域			告示番号		箇所名	浦賀2丁目2-1
	それ以外の区域			告示年月日		所在地	横須賀市浦賀2丁目、桜が丘1丁目、桜が丘2丁目及び吉井4丁目

土砂災害警戒区域等指定図書(その3)

横断測線の区間	土石等の移動により建築物の地上部に作用すると想定される力				土石等の堆積により建築物の地上部に作用すると想定される力				横断測線の区間	土石等の移動により建築物の地上部に作用すると想定される力				土石等の堆積により建築物の地上部に作用すると想定される力			
	土石等の(移動)高さが1m以下の場合、土石等の移動による力が100kN/m ² を超える区域		それ以外の区域		土石等の堆積の高さが3mを超える区域		それ以外の区域			土石等の(移動)高さが1m以下の場合、土石等の移動による力が100kN/m ² を超える区域		それ以外の区域		土石等の堆積の高さが3mを超える区域		それ以外の区域	
	力の大きさのうち最大のもの (kN/m ²)	土石等の高さ (m)	力の大きさのうち最大のもの (kN/m ²)	土石等の高さ (m)	力の大きさのうち最大のもの (kN/m ²)	土石等の高さ (m)	力の大きさのうち最大のもの (kN/m ²)	土石等の高さ (m)		力の大きさのうち最大のもの (kN/m ²)	土石等の高さ (m)	力の大きさのうち最大のもの (kN/m ²)	土石等の高さ (m)	力の大きさのうち最大のもの (kN/m ²)	土石等の高さ (m)	力の大きさのうち最大のもの (kN/m ²)	土石等の高さ (m)
1 ~ 2	-	-	97.40	0.75	-	-	11.65	2.18	~								
2 ~ 3	-	-	100.00	0.75	-	-	13.25	2.47	~								
3 ~ 4	120.17	0.75	100.00	0.75	-	-	16.05	3.00	~								
4 ~ 5									~								
5 ~ 6	120.40	0.75	100.00	0.75	17.67	3.30	16.05	3.00	~								
6 ~ 7									~								
7 ~ 8	120.40	0.75	100.00	0.75	17.62	3.29	16.05	3.00	~								
8 ~ 9									~								
9 ~ 10	117.85	0.75	100.00	0.75	-	-	16.05	3.00	~								
10 ~ 11	-	-	100.00	0.75	-	-	15.67	2.93	~								
~									~								
~									~								
~									~								
~									~								
~									~								
~									~								
~									~								
~									~								
~									~								
~									~								
~									~								
~									~								
~									~								
~									~								
~									~								
~									~								
~									~								
~									~								

建築物の構造の規制に必要な衝撃に関する事項	自然現象の種類	急傾斜地の崩壊	箇所番号	201-H19-6061-1
	告示番号		箇所名	浦賀2丁目2-1
	告示年月日		所在地	横須賀市浦賀2丁目、桜が丘1丁目、桜が丘2丁目及び吉井4丁目

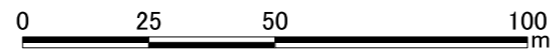
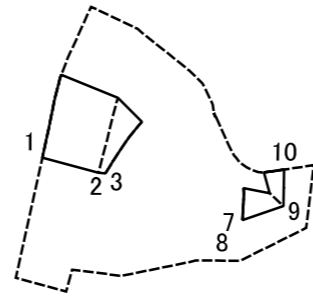
土砂災害警戒区域等指定図(その2-2)



図中の数字は横断測線番号を示す

土砂災害特別警戒区域の区域区分図 (急傾斜地の崩壊に伴う土石等の移動により 建築物の地上部に作用すると想定される力)	土砂災害防止法施行令第二条の基準に該当する区域		N 縮尺 1:1,500	自然現象の種類	急傾斜地の崩壊	箇所番号	201-H19-6061-3
	土砂災害防止法施行令第三条の基準に該当する区域			告示番号		箇所名	浦賀2丁目2-3
	それ以外の区域			告示年月日		所在地	横須賀市浦賀2丁目、桜が丘1丁目、桜が丘2丁目及び吉井4丁目

土砂災害警戒区域等指定図(その2-3)



図中の数字は横断測線番号を示す

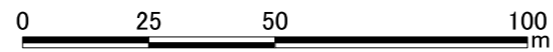
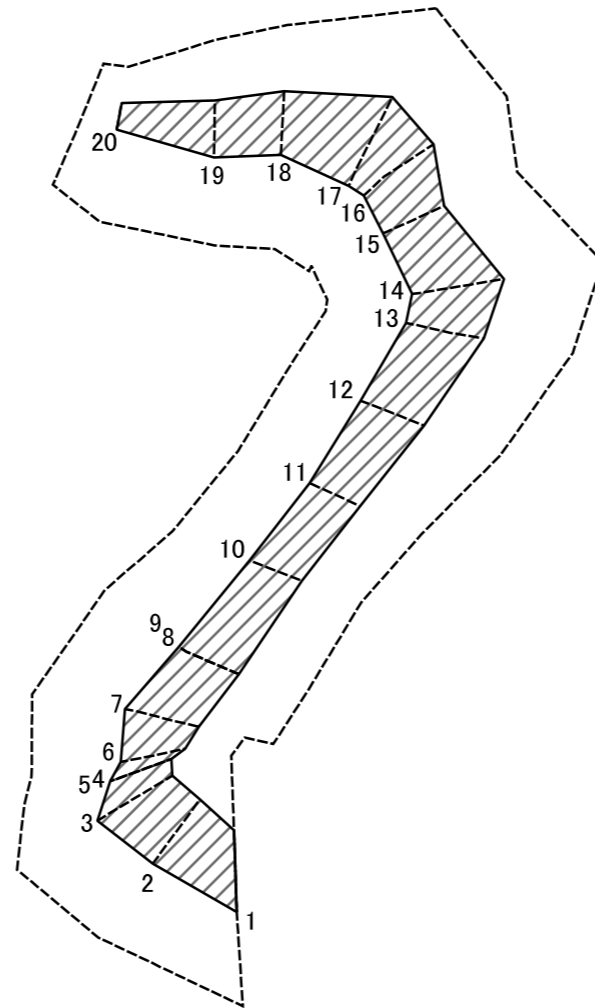
土砂災害特別警戒区域の区域区分図 (急傾斜地の崩壊に伴う土石等の堆積により 建築物の地上部に作用すると想定される力)	土砂災害防止法施行令第二条の基準に該当する区域		N 縮尺 1:1,500	自然現象の種類	急傾斜地の崩壊	箇所番号	201-H19-6061-3
	土砂災害防止法施行令第三条の基準に該当する区域			告示番号		箇所名	浦賀2丁目2-3
	それ以外の区域			告示年月日		所在地	横須賀市浦賀2丁目、桜が丘1丁目、桜が丘2丁目及び吉井4丁目

土砂災害警戒区域等指定図書(その3)

横断測線の区間	土石等の移動により建築物の地上部に作用すると想定される力				土石等の堆積により建築物の地上部に作用すると想定される力				横断測線の区間	土石等の移動により建築物の地上部に作用すると想定される力				土石等の堆積により建築物の地上部に作用すると想定される力			
	土石等の(移動)高さが1m以下の場合、土石等の移動による力が100kN/m ² を超える区域		それ以外の区域		土石等の堆積の高さが3mを超える区域		それ以外の区域			土石等の(移動)高さが1m以下の場合、土石等の移動による力が100kN/m ² を超える区域		それ以外の区域		土石等の堆積の高さが3mを超える区域		それ以外の区域	
	力の大きさのうち最大のもの(kN/m ²)	土石等の高さ(m)	力の大きさのうち最大のもの(kN/m ²)	土石等の高さ(m)	力の大きさのうち最大のもの(kN/m ²)	土石等の高さ(m)	力の大きさのうち最大のもの(kN/m ²)	土石等の高さ(m)		力の大きさのうち最大のもの(kN/m ²)	土石等の高さ(m)	力の大きさのうち最大のもの(kN/m ²)	土石等の高さ(m)	力の大きさのうち最大のもの(kN/m ²)	土石等の高さ(m)	力の大きさのうち最大のもの(kN/m ²)	土石等の高さ(m)
1 ~ 2	-	-	98.03	0.75	-	-	11.38	2.13	~								
2 ~ 3	-	-	91.59	0.75	-	-	11.85	2.21	~								
3 ~ 4	-	-	-	-	-	-	-	-	~								
4 ~ 5	-	-	-	-	-	-	-	-	~								
5 ~ 6	-	-	-	-	-	-	-	-	~								
6 ~ 7	-	-	-	-	-	-	-	-	~								
7 ~ 8									~								
8 ~ 9	-	-	64.66	0.75	-	-	9.94	1.86	~								
9 ~ 10	-	-	55.29	0.75	-	-	9.52	1.78	~								
~									~								
~									~								
~									~								
~									~								
~									~								
~									~								
~									~								
~									~								
~									~								
~									~								
~									~								
~									~								
~									~								
~									~								
~									~								
~									~								

建築物の構造の規制に必要な衝撃に関する事項	自然現象の種類	急傾斜地の崩壊	箇所番号	201-H19-6061-3
	告示番号		箇所名	浦賀2丁目2-3
	告示年月日		所在地	横須賀市浦賀2丁目、桜が丘1丁目、桜が丘2丁目及び吉井4丁目

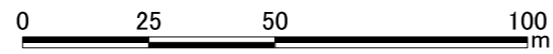
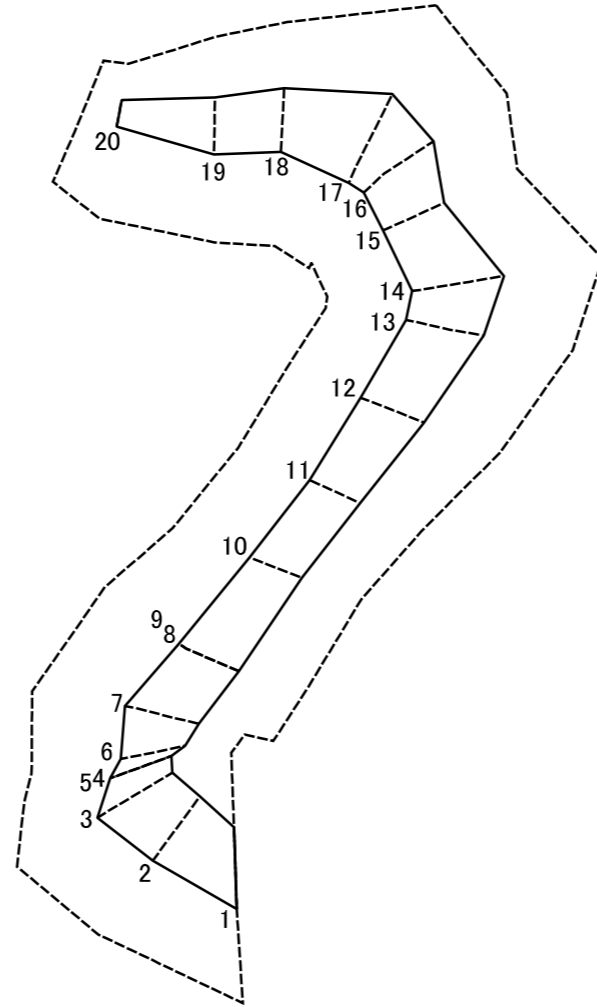
土砂災害警戒区域等指定図(その2-2)



図中の数字は横断測線番号を示す

土砂災害特別警戒区域の区域区分図 (急傾斜地の崩壊に伴う土石等の移動により 建築物の地上部に作用すると想定される力)	土砂災害防止法施行令第二条の基準に該当する区域		N 縮尺 1:1,500	自然現象の種類	急傾斜地の崩壊	箇所番号	201-H19-6061-4
	土砂災害防止法施行令第三条の基準に該当する区域			告示番号		箇所名	浦賀2丁目2-4
	それ以外の区域			告示年月日		所在地	横須賀市浦賀2丁目、桜が丘1丁目、桜が丘2丁目及び吉井4丁目

土砂災害警戒区域等指定図(その2-3)



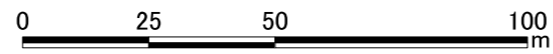
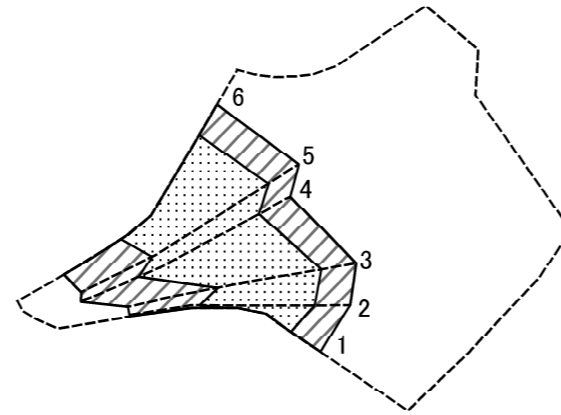
図中の数字は横断測線番号を示す

土砂災害特別警戒区域の区域区分図 (急傾斜地の崩壊に伴う土石等の堆積により 建築物の地上部に作用すると想定される力)	土砂災害防止法施行令第二条の基準に該当する区域		N 縮尺 1:1,500	自然現象の種類	急傾斜地の崩壊	箇所番号	201-H19-6061-4
	土砂災害防止法施行令第三条の基準に該当する区域			告示番号		箇所名	浦賀2丁目2-4
	それ以外の区域			告示年月日		所在地	横須賀市浦賀2丁目、桜が丘1丁目、桜が丘2丁目及び吉井4丁目

土砂災害警戒区域等指定図書(その3)

横断測線の区間	土石等の移動により建築物の地上部に作用すると想定される力				土石等の堆積により建築物の地上部に作用すると想定される力				横断測線の区間	土石等の移動により建築物の地上部に作用すると想定される力				土石等の堆積により建築物の地上部に作用すると想定される力			
	土石等の(移動)高さが1m以下の場合、土石等の移動による力が100kN/m ² を超える区域		それ以外の区域		土石等の堆積の高さが3mを超える区域		それ以外の区域			土石等の(移動)高さが1m以下の場合、土石等の移動による力が100kN/m ² を超える区域		それ以外の区域		土石等の堆積の高さが3mを超える区域		それ以外の区域	
	力の大きさのうち最大のもの (kN/m ²)	土石等の高さ (m)	力の大きさのうち最大のもの (kN/m ²)	土石等の高さ (m)	力の大きさのうち最大のもの (kN/m ²)	土石等の高さ (m)	力の大きさのうち最大のもの (kN/m ²)	土石等の高さ (m)		力の大きさのうち最大のもの (kN/m ²)	土石等の高さ (m)	力の大きさのうち最大のもの (kN/m ²)	土石等の高さ (m)	力の大きさのうち最大のもの (kN/m ²)	土石等の高さ (m)	力の大きさのうち最大のもの (kN/m ²)	土石等の高さ (m)
1 ~ 2	-	-	82.91	0.75	-	-	10.59	1.98	~								
2 ~ 3	-	-	82.91	0.75	-	-	10.59	1.98	~								
3 ~ 4	-	-	81.71	0.75	-	-	10.35	1.93	~								
4 ~ 5									~								
5 ~ 6	-	-	79.78	0.75	-	-	8.77	1.64	~								
6 ~ 7	-	-	79.40	0.75	-	-	8.71	1.63	~								
7 ~ 8	-	-	77.99	0.75	-	-	8.48	1.58	~								
8 ~ 9									~								
9 ~ 10	-	-	81.66	0.75	-	-	9.58	1.79	~								
10 ~ 11	-	-	82.24	0.75	-	-	10.18	1.90	~								
11 ~ 12	-	-	90.15	0.75	-	-	12.36	2.31	~								
12 ~ 13	-	-	94.56	0.75	-	-	12.36	2.31	~								
13 ~ 14	-	-	96.34	0.75	-	-	11.96	2.23	~								
14 ~ 15	-	-	96.34	0.75	-	-	12.42	2.32	~								
15 ~ 16	-	-	89.43	0.75	-	-	12.42	2.32	~								
16 ~ 17	-	-	84.33	0.75	-	-	10.44	1.95	~								
17 ~ 18	-	-	84.33	0.75	-	-	10.33	1.93	~								
18 ~ 19	-	-	78.32	0.75	-	-	8.97	1.68	~								
19 ~ 20	-	-	78.32	0.75	-	-	8.97	1.68	~								
20 ~ 21	-	-	-	-	-	-	-	-	~								
21 ~ 22	-	-	-	-	-	-	-	-	~								
~									~								
~									~								
~									~								
~									~								
~									~								
~									~								
~									~								
~									~								
建築物の構造の規制に必要な衝撃に関する事項			自然現象の種類		急傾斜地の崩壊		箇所番号		201-H19-6061-4								
			告示番号				箇所名		浦賀2丁目2-4								
			告示年月日				所在地		横須賀市浦賀2丁目、桜が丘1丁目、桜が丘2丁目及び吉井4丁目								

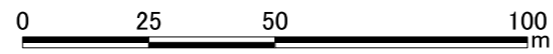
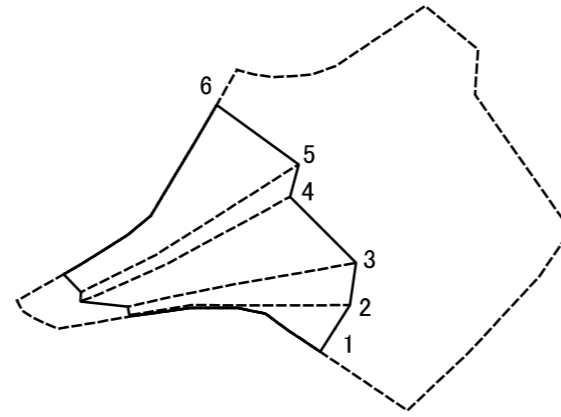
土砂災害警戒区域等指定図(その2-2)



図中の数字は横断測線番号を示す

土砂災害特別警戒区域の区域区分図 (急傾斜地の崩壊に伴う土石等の移動により 建築物の地上部に作用すると想定される力)	土砂災害防止法施行令第二条の基準に該当する区域		N 縮尺 1:1,500	自然現象の種類	急傾斜地の崩壊	箇所番号	201-H19-6061-5
	土砂災害防止法施行令第三条の基準に該当する区域			告示番号		箇所名	浦賀2丁目2-5
	それ以外の区域		告示年月日		所在地	横須賀市浦賀2丁目、桜が丘1丁目、桜が丘2丁目及び吉井4丁目	

土砂災害警戒区域等指定図(その2-3)



図中の数字は横断測線番号を示す

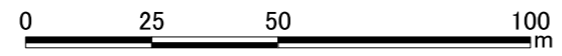
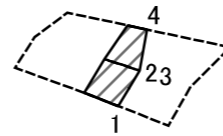
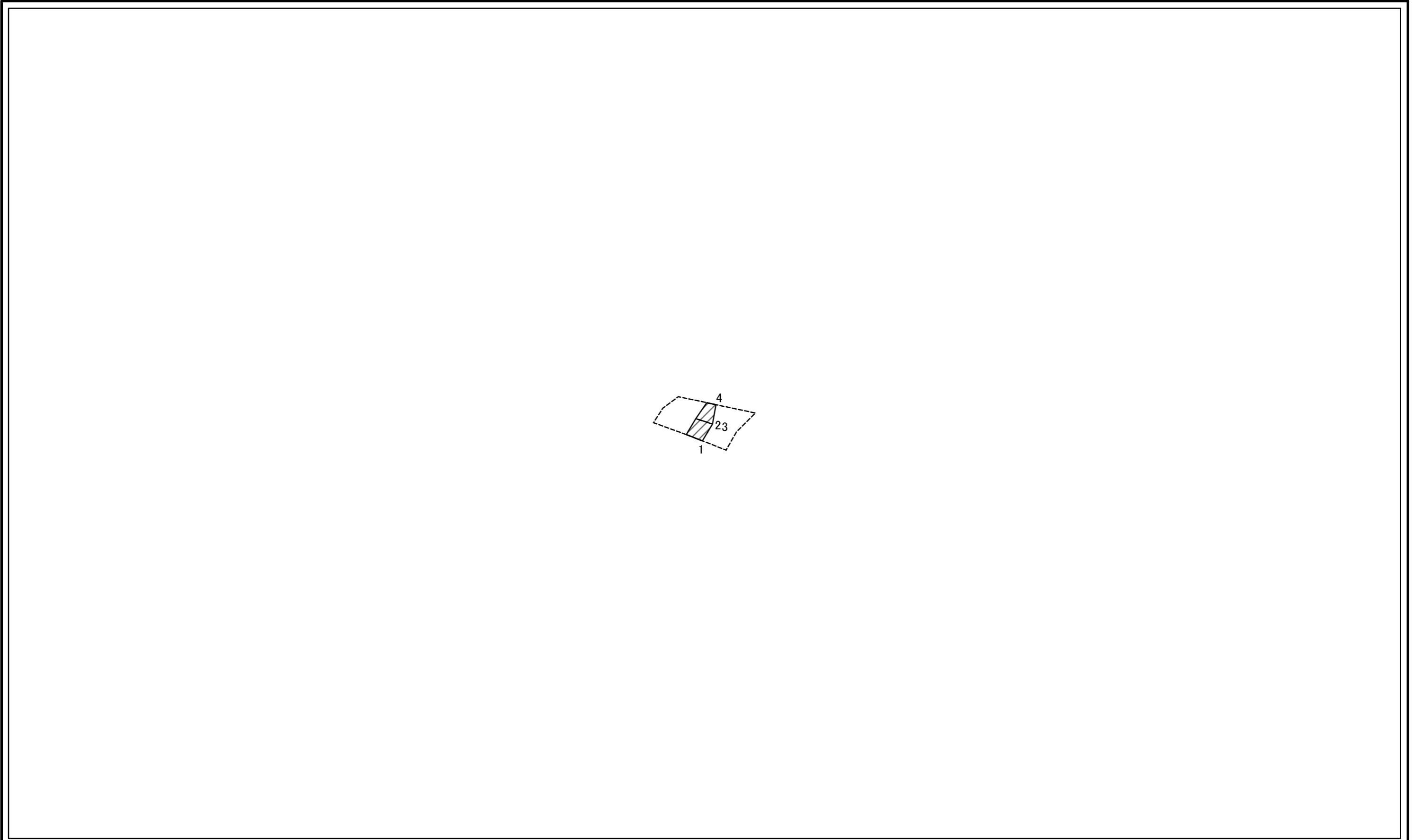
土砂災害特別警戒区域の区域区分図 (急傾斜地の崩壊に伴う土石等の堆積により 建築物の地上部に作用すると想定される力)	土砂災害防止法施行令第二条の基準に該当する区域		N 縮尺 1:1,500	自然現象の種類	急傾斜地の崩壊	箇所番号	201-H19-6061-5
	土砂災害防止法施行令第三条の基準に該当する区域			告示番号		箇所名	浦賀2丁目2-5
	それ以外の区域			告示年月日		所在地	横須賀市浦賀2丁目、桜が丘1丁目、桜が丘2丁目及び吉井4丁目

土砂災害警戒区域等指定図書(その3)

横断測線の区間	土石等の移動により建築物の地上部に作用すると想定される力				土石等の堆積により建築物の地上部に作用すると想定される力				横断測線の区間	土石等の移動により建築物の地上部に作用すると想定される力				土石等の堆積により建築物の地上部に作用すると想定される力			
	土石等の(移動)高さが1m以下の場合、土石等の移動による力が100kN/m ² を超える区域		それ以外の区域		土石等の堆積の高さが3mを超える区域		それ以外の区域			土石等の(移動)高さが1m以下の場合、土石等の移動による力が100kN/m ² を超える区域		それ以外の区域		土石等の堆積の高さが3mを超える区域		それ以外の区域	
	力の大きさのうち最大のもの (kN/m ²)	土石等の高さ (m)	力の大きさのうち最大のもの (kN/m ²)	土石等の高さ (m)	力の大きさのうち最大のもの (kN/m ²)	土石等の高さ (m)	力の大きさのうち最大のもの (kN/m ²)	土石等の高さ (m)		力の大きさのうち最大のもの (kN/m ²)	土石等の高さ (m)	力の大きさのうち最大のもの (kN/m ²)	土石等の高さ (m)	力の大きさのうち最大のもの (kN/m ²)	土石等の高さ (m)	力の大きさのうち最大のもの (kN/m ²)	土石等の高さ (m)
1 ~ 2	114.88	0.75	100.00	0.75	-	-	16.05	3.00	~								
2 ~ 3	114.88	0.75	100.00	0.75	-	-	16.05	3.00	~								
3 ~ 4	118.53	0.75	100.00	0.75	-	-	16.05	3.00	~								
4 ~ 5	118.53	0.75	100.00	0.75	-	-	16.05	3.00	~								
5 ~ 6	116.96	0.75	100.00	0.75	-	-	16.05	3.00	~								
~									~								
~									~								
~									~								
~									~								
~									~								
~									~								
~									~								
~									~								
~									~								
~									~								
~									~								
~									~								
~									~								
~									~								
~									~								
~									~								
~									~								
~									~								

建築物の構造の規制に必要な衝撃に関する事項	自然現象の種類	急傾斜地の崩壊	箇所番号	201-H19-6061-5
	告示番号		箇所名	浦賀2丁目2-5
	告示年月日		所在地	横須賀市浦賀2丁目、桜が丘1丁目、桜が丘2丁目及び吉井4丁目

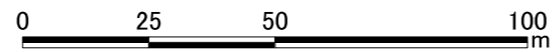
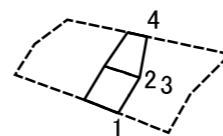
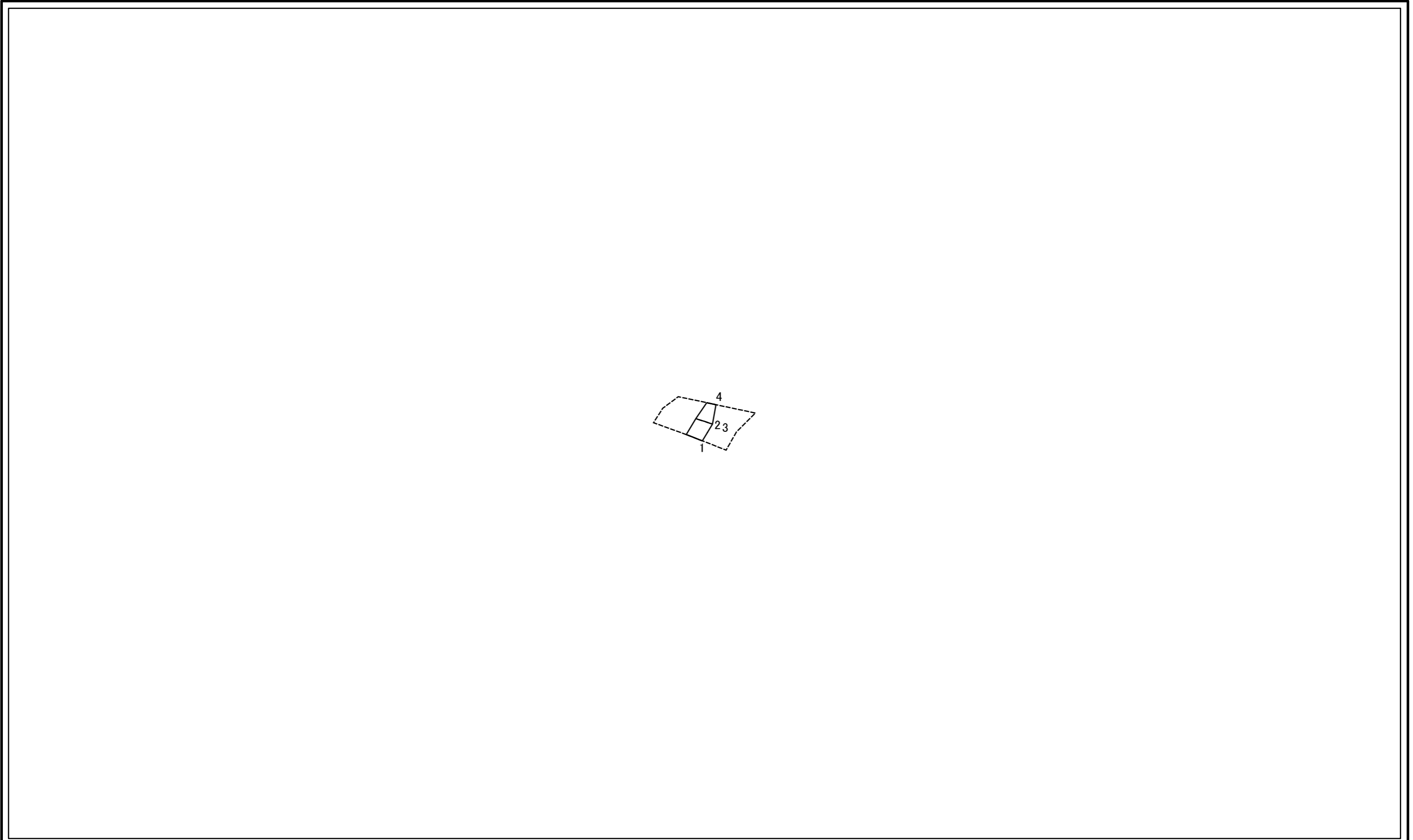
土砂災害警戒区域等指定図(その2-2)



図中の数字は横断測線番号を示す

土砂災害特別警戒区域の区域区分図 (急傾斜地の崩壊に伴う土石等の移動により 建築物の地上部に作用すると想定される力)	土砂災害防止法施行令第二条の基準に該当する区域		N 縮尺 1:1,500	自然現象の種類	急傾斜地の崩壊	箇所番号	201-H19-6061-6
	土砂災害防止法施行令第三条の基準に該当する区域			告示番号		箇所名	浦賀2丁目2-6
	それ以外の区域		告示年月日		所在地	横須賀市浦賀2丁目、桜が丘1丁目、桜が丘2丁目及び吉井4丁目	

土砂災害警戒区域等指定図(その2-3)



図中の数字は横断測線番号を示す

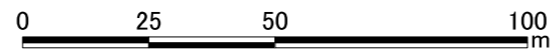
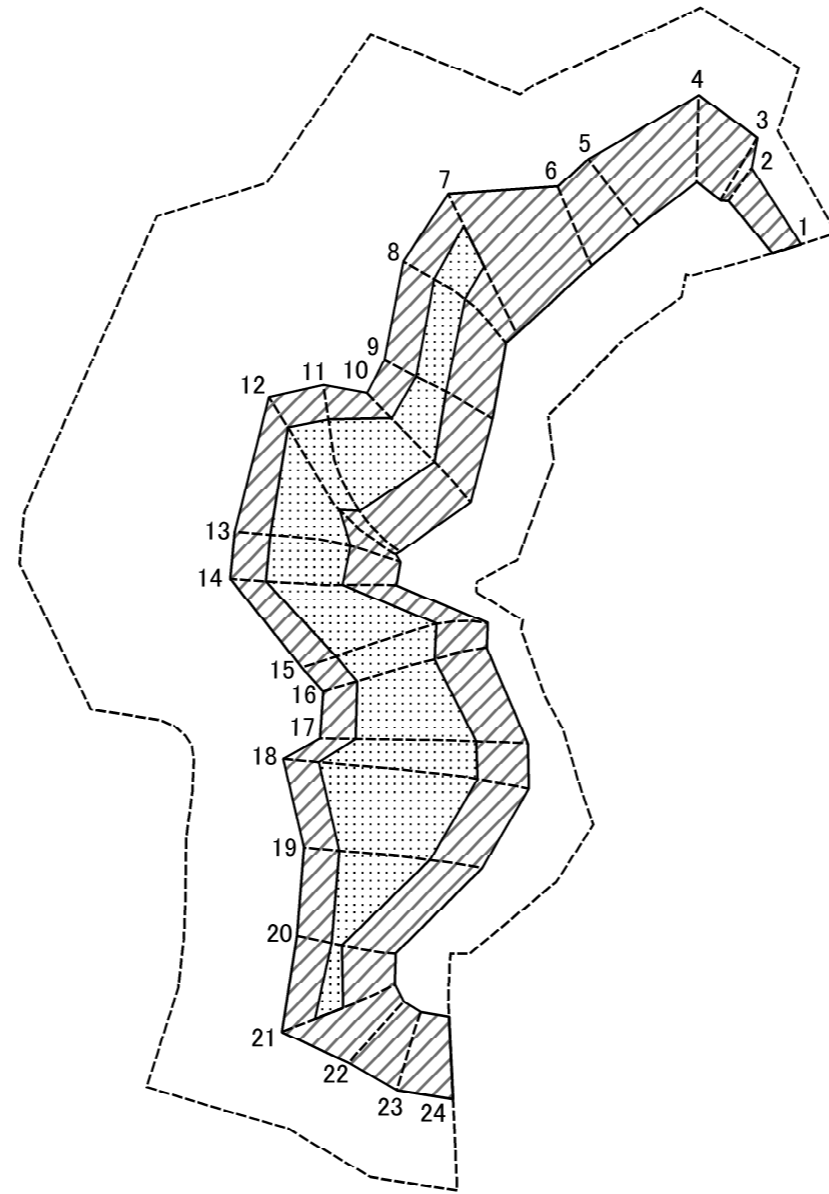
土砂災害特別警戒区域の区域区分図 (急傾斜地の崩壊に伴う土石等の堆積により 建築物の地上部に作用すると想定される力)	土砂災害防止法施行令第二条の基準に該当する区域		N 縮尺 1:1,500	自然現象の種類	急傾斜地の崩壊	箇所番号	201-H19-6061-6
	土砂災害防止法施行令第三条の基準に該当する区域			告示番号		箇所名	浦賀2丁目2-6
	それ以外の区域			告示年月日		所在地	横須賀市浦賀2丁目、桜が丘1丁目、桜が丘2丁目及び吉井4丁目

土砂災害警戒区域等指定図書(その3)

横断測線の区間	土石等の移動により建築物の地上部に作用すると想定される力				土石等の堆積により建築物の地上部に作用すると想定される力				横断測線の区間	土石等の移動により建築物の地上部に作用すると想定される力				土石等の堆積により建築物の地上部に作用すると想定される力			
	土石等の(移動)高さが1m以下の場合、土石等の移動による力が100kN/m ² を超える区域		それ以外の区域		土石等の堆積の高さが3mを超える区域		それ以外の区域			土石等の(移動)高さが1m以下の場合、土石等の移動による力が100kN/m ² を超える区域		それ以外の区域		土石等の堆積の高さが3mを超える区域		それ以外の区域	
	力の大きさのうち最大のもの (kN/m ²)	土石等の高さ (m)	力の大きさのうち最大のもの (kN/m ²)	土石等の高さ (m)	力の大きさのうち最大のもの (kN/m ²)	土石等の高さ (m)	力の大きさのうち最大のもの (kN/m ²)	土石等の高さ (m)		力の大きさのうち最大のもの (kN/m ²)	土石等の高さ (m)	力の大きさのうち最大のもの (kN/m ²)	土石等の高さ (m)	力の大きさのうち最大のもの (kN/m ²)	土石等の高さ (m)	力の大きさのうち最大のもの (kN/m ²)	土石等の高さ (m)
1 ~ 2	-	-	65.71	0.75	-	-	11.00	2.06	~								
2 ~ 3									~								
3 ~ 4	-	-	65.71	0.75	-	-	15.03	2.81	~								
~									~								
~									~								
~									~								
~									~								
~									~								
~									~								
~									~								
~									~								
~									~								
~									~								
~									~								
~									~								
~									~								
~									~								
~									~								

建築物の構造の規制に必要な衝撃に関する事項	自然現象の種類	急傾斜地の崩壊	箇所番号	201-H19-6061-6
	告示番号		箇所名	浦賀2丁目2-6
	告示年月日		所在地	横須賀市浦賀2丁目、桜が丘1丁目、桜が丘2丁目及び吉井4丁目

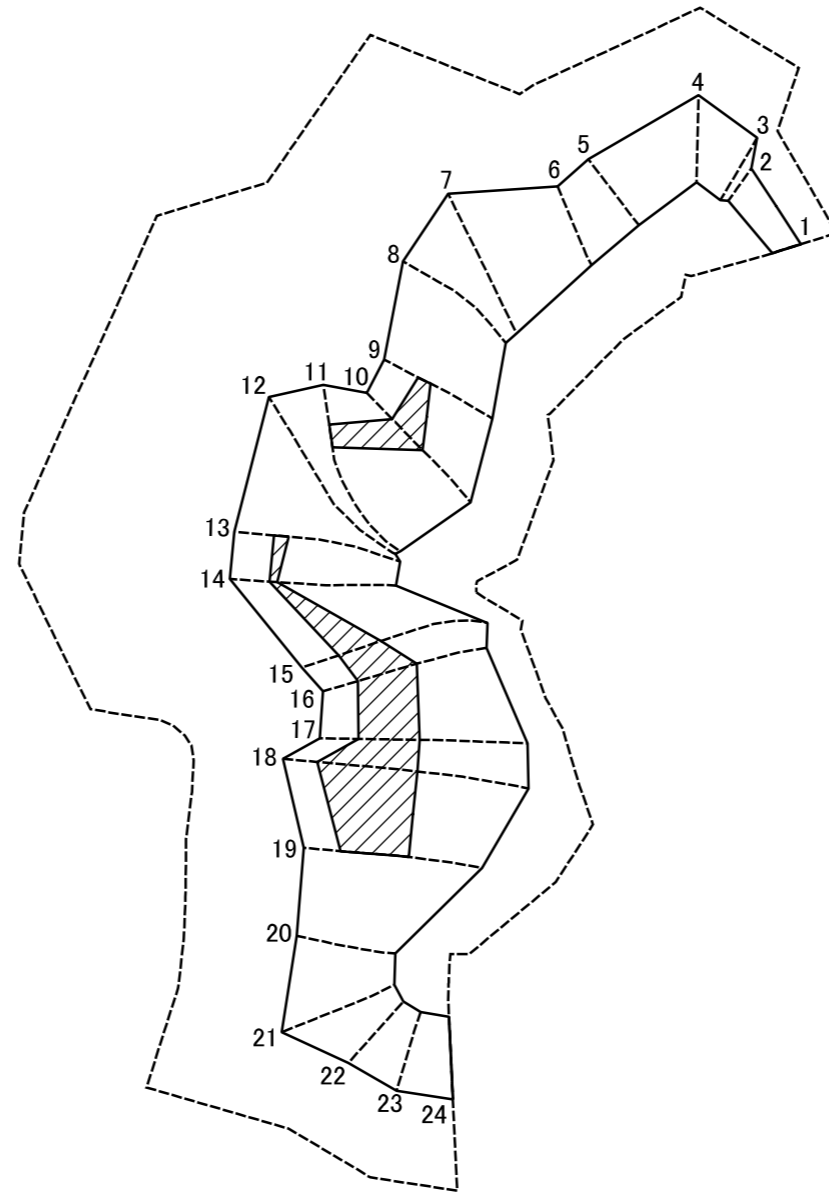
土砂災害警戒区域等指定図(その2-2)



図中の数字は横断測線番号を示す

土砂災害特別警戒区域の区域区分図 (急傾斜地の崩壊に伴う土石等の移動により 建築物の地上部に作用すると想定される力)	土砂災害防止法施行令第二条の基準に該当する区域		N 縮尺 1:1,500	自然現象の種類	急傾斜地の崩壊	箇所番号	201-H19-6061-7
	土砂災害防止法施行令第三条の基準に該当する区域			告示番号		箇所名	浦賀2丁目2-7
	それ以外の区域		告示年月日		所在地	横須賀市浦賀2丁目、桜が丘1丁目、桜が丘2丁目及び吉井4丁目	

土砂災害警戒区域等指定図(その2-3)



0 25 50 100
m

図中の数字は横断測線番号を示す

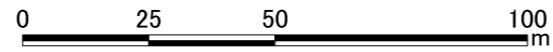
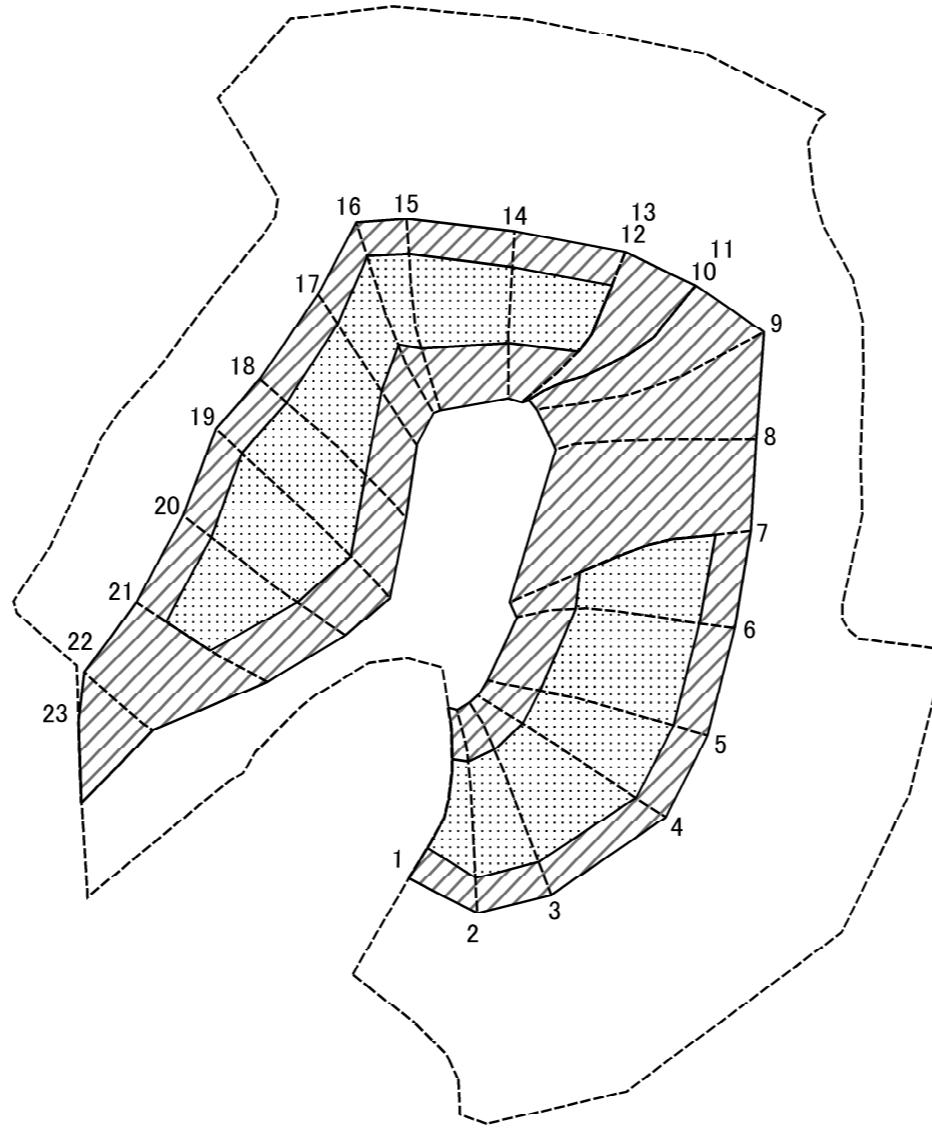
土砂災害特別警戒区域の区域区分図 (急傾斜地の崩壊に伴う土石等の堆積により 建築物の地上部に作用すると想定される力)	土砂災害防止法施行令第二条の基準に該当する区域		N 縮尺 1:1,500	自然現象の種類	急傾斜地の崩壊	箇所番号	201-H19-6061-7
	土砂災害防止法施行令第三条の基準に該当する区域			告示番号		箇所名	浦賀2丁目2-7
	それ以外の区域			告示年月日		所在地	横須賀市浦賀2丁目、桜が丘1丁目、桜が丘2丁目及び吉井4丁目

土砂災害警戒区域等指定図書(その3)

横断測線の区間	土石等の移動により建築物の地上部に作用すると想定される力				土石等の堆積により建築物の地上部に作用すると想定される力				横断測線の区間	土石等の移動により建築物の地上部に作用すると想定される力				土石等の堆積により建築物の地上部に作用すると想定される力			
	土石等の(移動)高さが1m以下の場合、土石等の移動による力が100kN/m ² を超える区域		それ以外の区域		土石等の堆積の高さが3mを超える区域		それ以外の区域			土石等の(移動)高さが1m以下の場合、土石等の移動による力が100kN/m ² を超える区域		それ以外の区域		土石等の堆積の高さが3mを超える区域		それ以外の区域	
	力の大きさのうち最大のもの(kN/m ²)	土石等の高さ(m)	力の大きさのうち最大のもの(kN/m ²)	土石等の高さ(m)	力の大きさのうち最大のもの(kN/m ²)	土石等の高さ(m)	力の大きさのうち最大のもの(kN/m ²)	土石等の高さ(m)		力の大きさのうち最大のもの(kN/m ²)	土石等の高さ(m)	力の大きさのうち最大のもの(kN/m ²)	土石等の高さ(m)	力の大きさのうち最大のもの(kN/m ²)	土石等の高さ(m)	力の大きさのうち最大のもの(kN/m ²)	土石等の高さ(m)
1 ~ 2	-	-	69.10	0.75	-	-	9.37	1.75	~								
2 ~ 3	-	-	90.96	0.75	-	-	11.92	2.23	~								
3 ~ 4	-	-	90.96	0.75	-	-	11.92	2.23	~								
4 ~ 5	-	-	95.04	0.75	-	-	11.70	2.19	~								
5 ~ 6	-	-	97.96	0.75	-	-	12.08	2.26	~								
6 ~ 7	-	-	100.00	0.75	-	-	13.88	2.59	~								
7 ~ 8	110.13	0.75	100.00	0.75	-	-	13.88	2.59	~								
8 ~ 9	111.20	0.75	100.00	0.75	-	-	16.05	3.00	~								
9 ~ 10	116.32	0.75	100.00	0.75	18.72	3.50	16.05	3.00	~								
10 ~ 11	118.65	0.75	100.00	0.75	18.72	3.50	16.05	3.00	~								
11 ~ 12	118.65	0.75	100.00	0.75	-	-	16.05	3.00	~								
12 ~ 13	119.71	0.75	100.00	0.75	-	-	16.05	3.00	~								
13 ~ 14	119.71	0.75	100.00	0.75	17.23	3.22	16.05	3.00	~								
14 ~ 15	122.35	0.75	100.00	0.75	18.19	3.40	16.05	3.00	~								
15 ~ 16	122.35	0.75	100.00	0.75	19.29	3.60	16.05	3.00	~								
16 ~ 17	123.29	0.75	100.00	0.75	19.29	3.60	16.05	3.00	~								
17 ~ 18	124.56	0.75	100.00	0.75	20.88	3.90	16.05	3.00	~								
18 ~ 19	124.56	0.75	100.00	0.75	20.88	3.90	16.05	3.00	~								
19 ~ 20	120.57	0.75	100.00	0.75	-	-	16.05	3.00	~								
20 ~ 21	109.52	0.75	100.00	0.75	-	-	14.64	2.74	~								
21 ~ 22	-	-	100.00	0.75	-	-	12.95	2.42	~								
22 ~ 23	-	-	94.16	0.75	-	-	11.63	2.17	~								
23 ~ 24	-	-	94.56	0.75	-	-	11.66	2.18	~								
~									~								
~									~								
~									~								

建築物の構造の規制に必要な衝撃に関する事項	自然現象の種類	急傾斜地の崩壊	箇所番号	201-H19-6061-7
	告示番号		箇所名	浦賀2丁目2-7
	告示年月日		所在地	横須賀市浦賀2丁目、桜が丘1丁目、桜が丘2丁目及び吉井4丁目

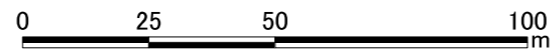
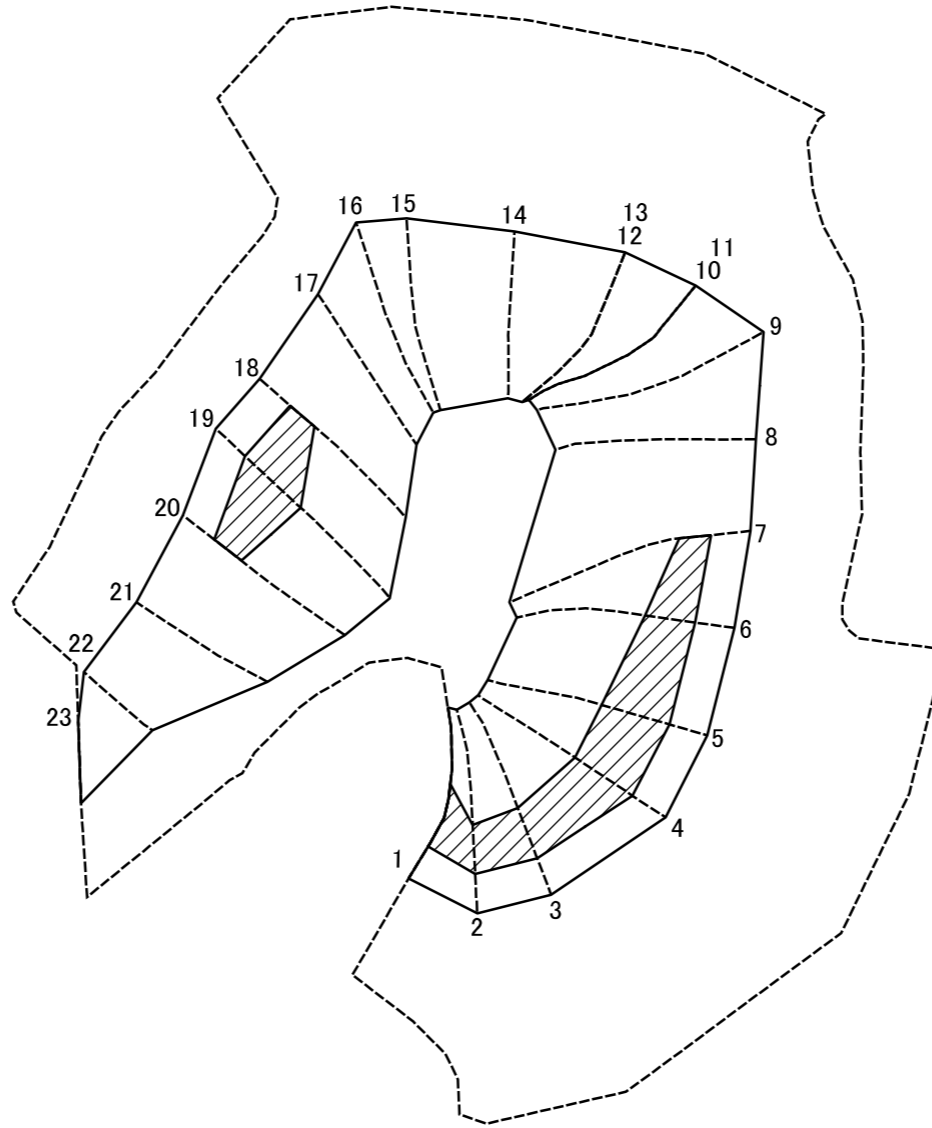
土砂災害警戒区域等指定図(その2-2)



図中の数字は横断測線番号を示す

土砂災害特別警戒区域の区域区分図 (急傾斜地の崩壊に伴う土石等の移動により 建築物の地上部に作用すると想定される力)	土砂災害防止法施行令第二条の基準に該当する区域		N 縮尺 1:1,500	自然現象の種類	急傾斜地の崩壊	箇所番号	201-H19-6061-8
	土砂災害防止法施行令第三条の基準に該当する区域			告示番号		箇所名	浦賀2丁目2-8
	それ以外の区域			告示年月日		所在地	横須賀市浦賀2丁目、桜が丘1丁目、桜が丘2丁目及び吉井4丁目

土砂災害警戒区域等指定図(その2-3)



図中の数字は横断測線番号を示す

土砂災害特別警戒区域の区域区分図 (急傾斜地の崩壊に伴う土石等の堆積により 建築物の地上部に作用すると想定される力)	土砂災害防止法施行令第二条の基準に該当する区域		N 縮尺 1:1,500	自然現象の種類	急傾斜地の崩壊	箇所番号	201-H19-6061-8
	土砂災害防止法施行令第三条の基準に該当する区域			告示番号		箇所名	浦賀2丁目2-8
	それ以外の区域			告示年月日		所在地	横須賀市浦賀2丁目、桜が丘1丁目、桜が丘2丁目及び吉井4丁目

土砂災害警戒区域等指定図書(その3)

横断測線の区間	土石等の移動により建築物の地上部に作用すると想定される力				土石等の堆積により建築物の地上部に作用すると想定される力				横断測線の区間	土石等の移動により建築物の地上部に作用すると想定される力				土石等の堆積により建築物の地上部に作用すると想定される力			
	土石等の(移動)高さが1m以下の場合、土石等の移動による力が100kN/m ² を超える区域		それ以外の区域		土石等の堆積の高さが3mを超える区域		それ以外の区域			土石等の(移動)高さが1m以下の場合、土石等の移動による力が100kN/m ² を超える区域		それ以外の区域		土石等の堆積の高さが3mを超える区域		それ以外の区域	
	力の大きさのうち最大のもの(kN/m ²)	土石等の高さ(m)	力の大きさのうち最大のもの(kN/m ²)	土石等の高さ(m)	力の大きさのうち最大のもの(kN/m ²)	土石等の高さ(m)	力の大きさのうち最大のもの(kN/m ²)	土石等の高さ(m)		力の大きさのうち最大のもの(kN/m ²)	土石等の高さ(m)	力の大きさのうち最大のもの(kN/m ²)	土石等の高さ(m)	力の大きさのうち最大のもの(kN/m ²)	土石等の高さ(m)	力の大きさのうち最大のもの(kN/m ²)	土石等の高さ(m)
1 ~ 2	122.35	0.75	100.00	0.75	18.75	3.50	16.05	3.00	~								
2 ~ 3	122.69	0.75	100.00	0.75	17.77	3.32	16.05	3.00	~								
3 ~ 4	123.46	0.75	100.00	0.75	17.81	3.33	16.05	3.00	~								
4 ~ 5	123.46	0.75	100.00	0.75	17.81	3.33	16.05	3.00	~								
5 ~ 6	123.33	0.75	100.00	0.75	17.71	3.31	16.05	3.00	~								
6 ~ 7	119.63	0.75	100.00	0.75	16.94	3.16	16.05	3.00	~								
7 ~ 8	-	-	100.00	0.75	-	-	16.05	3.00	~								
8 ~ 9	-	-	97.82	0.75	-	-	14.41	2.69	~								
9 ~ 10	-	-	99.70	0.75	-	-	14.60	2.73	~								
10 ~ 11									~								
11 ~ 12	-	-	100.00	0.75	-	-	13.86	2.59	~								
12 ~ 13									~								
13 ~ 14	118.03	0.75	100.00	0.75	-	-	16.05	3.00	~								
14 ~ 15	118.03	0.75	100.00	0.75	-	-	16.05	3.00	~								
15 ~ 16	115.85	0.75	100.00	0.75	-	-	16.02	2.99	~								
16 ~ 17	114.86	0.75	100.00	0.75	-	-	16.05	3.00	~								
17 ~ 18	118.89	0.75	100.00	0.75	-	-	16.05	3.00	~								
18 ~ 19	121.45	0.75	100.00	0.75	17.11	3.20	16.05	3.00	~								
19 ~ 20	121.45	0.75	100.00	0.75	17.11	3.20	16.05	3.00	~								
20 ~ 21	119.60	0.75	100.00	0.75	-	-	16.05	3.00	~								
21 ~ 22	-	-	100.00	0.75	-	-	14.19	2.65	~								
22 ~ 23	-	-	85.06	0.75	-	-	10.53	1.97	~								
~									~								
~									~								
~									~								
~									~								
~									~								

建築物の構造の規制に必要な衝撃に関する事項	自然現象の種類	急傾斜地の崩壊	箇所番号	201-H19-6061-8
	告示番号		箇所名	浦賀2丁目2-8
	告示年月日		所在地	横須賀市浦賀2丁目、桜が丘1丁目、桜が丘2丁目及び吉井4丁目