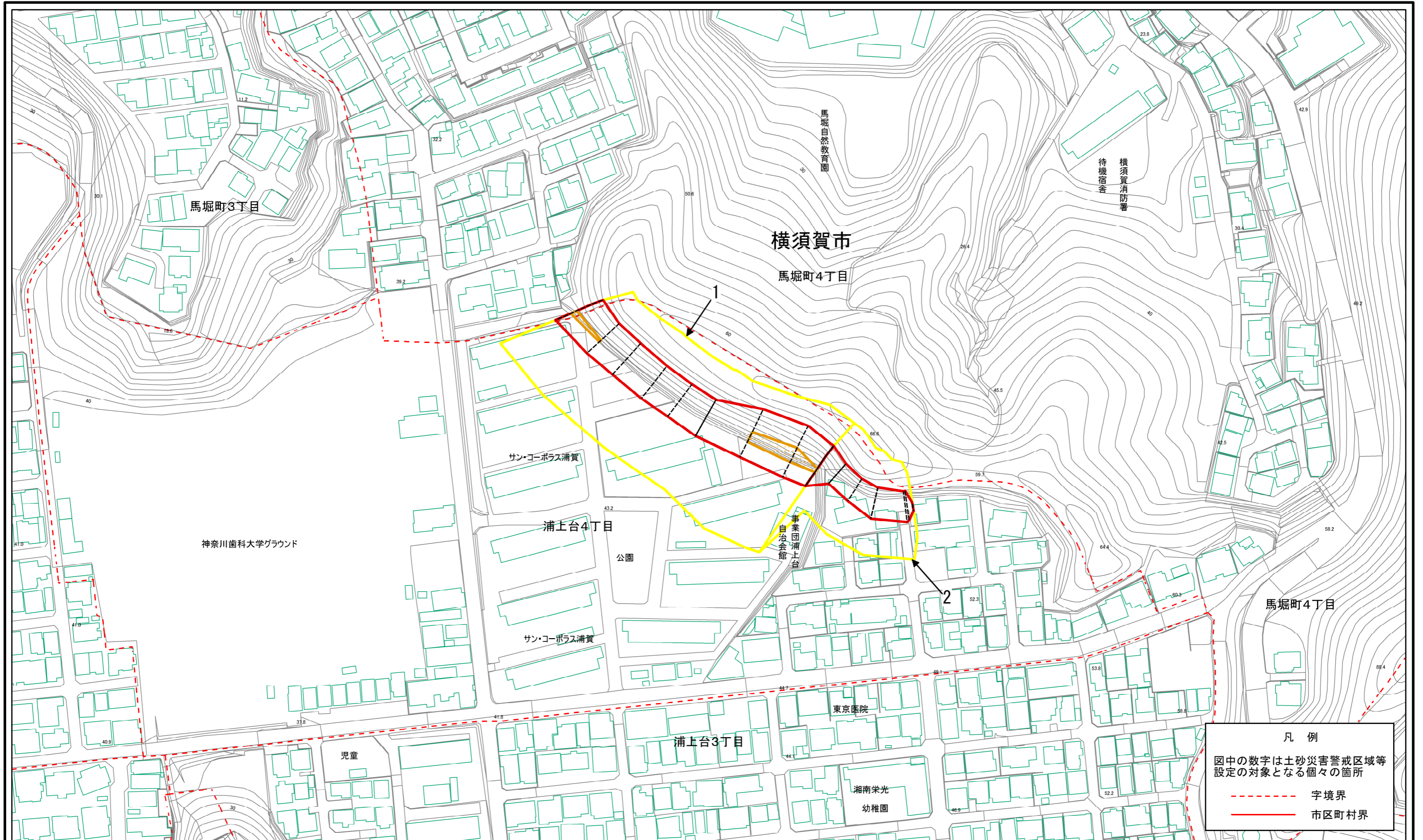


土砂災害警戒区域等指定図(その2-1)



凡例
 図中の数字は土砂災害警戒区域等
 設定の対象となる個々の箇所
 - - - 字境界
 ——— 市区町村界

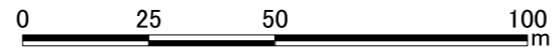
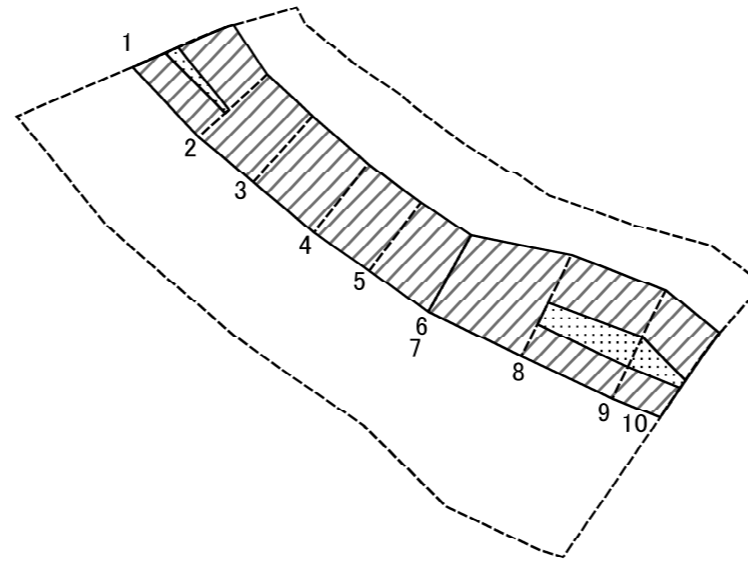
0 25 50 100
 m

土砂災害警戒区域・土砂災害特別警戒区域
 区域図

土砂災害防止法施行令第二条の基準に該当する区域		N 縮尺 1:1,500	自然現象 の種類 急傾斜地の崩壊	箇所番号	201-H19-6054
土砂災害防止法 施行令第三条の 基準に該当する 区域				箇所名	浦上台4丁目1
土砂等の(移動)高さが1m以下の場合、 土砂等の移動による力が100kN/m ² を超える区域				所在地	横須賀市浦上台4丁目 及び馬堀町4丁目
土砂等の堆積の高さが3mを超える区域					
それ以外の区域					

告示番号	
告示年月日	

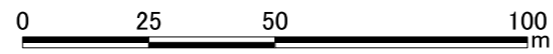
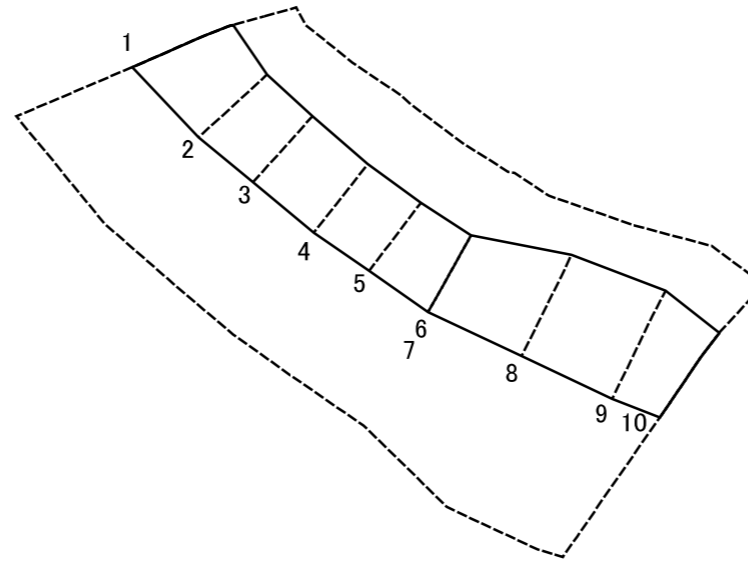
土砂災害警戒区域等指定図(その2-2)



図中の数字は横断測線番号を示す

土砂災害特別警戒区域の区域区分図 (急傾斜地の崩壊に伴う土石等の移動により 建築物の地上部に作用すると想定される力)	土砂災害防止法施行令第二条の基準に該当する区域		N 縮尺 1:1,500	自然現象の種類	急傾斜地の崩壊	箇所番号	201-H19-6054-1
	土砂災害防止法施行令第三条の基準に該当する区域			告示番号		箇所名	浦上台4丁目1-1
	それ以外の区域		告示年月日		所在地	横須賀市浦上台4丁目及び馬堀町4丁目	

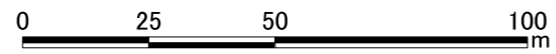
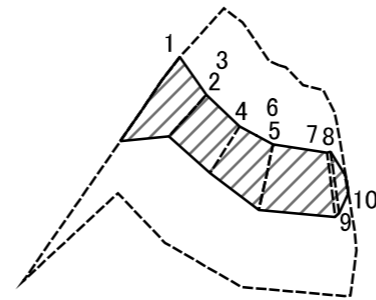
土砂災害警戒区域等指定図(その2-3)



図中の数字は横断測線番号を示す

土砂災害特別警戒区域の区域区分図 (急傾斜地の崩壊に伴う土石等の堆積により 建築物の地上部に作用すると想定される力)	土砂災害防止法施行令第二条の基準に該当する区域		N 縮尺 1:1,500	自然現象の種類	急傾斜地の崩壊	箇所番号	201-H19-6054-1
	土砂災害防止法施行令第三条の基準に該当する区域			告示番号		箇所名	浦上台4丁目1-1
	それ以外の区域			告示年月日		所在地	横須賀市浦上台4丁目 及び馬堀町4丁目

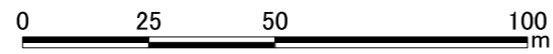
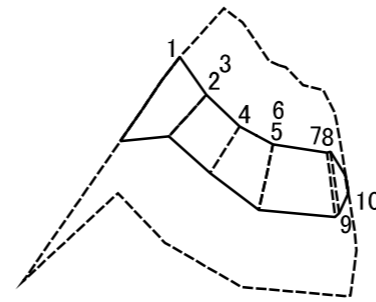
土砂災害警戒区域等指定図(その2-2)



図中の数字は横断測線番号を示す

土砂災害特別警戒区域の区域区分図 (急傾斜地の崩壊に伴う土石等の移動により 建築物の地上部に作用すると想定される力)	土砂災害防止法施行令第二条の基準に該当する区域		N 縮尺 1:1,500	自然現象 の種類	急傾斜地の崩壊	箇所番号	201-H19-6054-2
	土砂災害防止法 施行令第三条の 基準に該当する 区域			告示番号		箇所名	浦上台4丁目1-2
	それ以外の区域		告示年月日		所在地	横須賀市浦上台4丁目 及び馬堀町4丁目	

土砂災害警戒区域等指定図(その2-3)



図中の数字は横断測線番号を示す

土砂災害特別警戒区域の区域区分図 (急傾斜地の崩壊に伴う土石等の堆積により 建築物の地上部に作用すると想定される力)	土砂災害防止法施行令第二条の基準に該当する区域		N 縮尺 1:1,500	自然現象の種類	急傾斜地の崩壊	箇所番号	201-H19-6054-2
	土砂災害防止法施行令第三条の基準に該当する区域			告示番号		箇所名	浦上台4丁目1-2
	それ以外の区域			告示年月日		所在地	横須賀市浦上台4丁目 及び馬堀町4丁目

