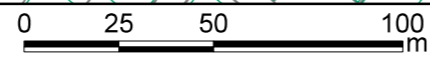
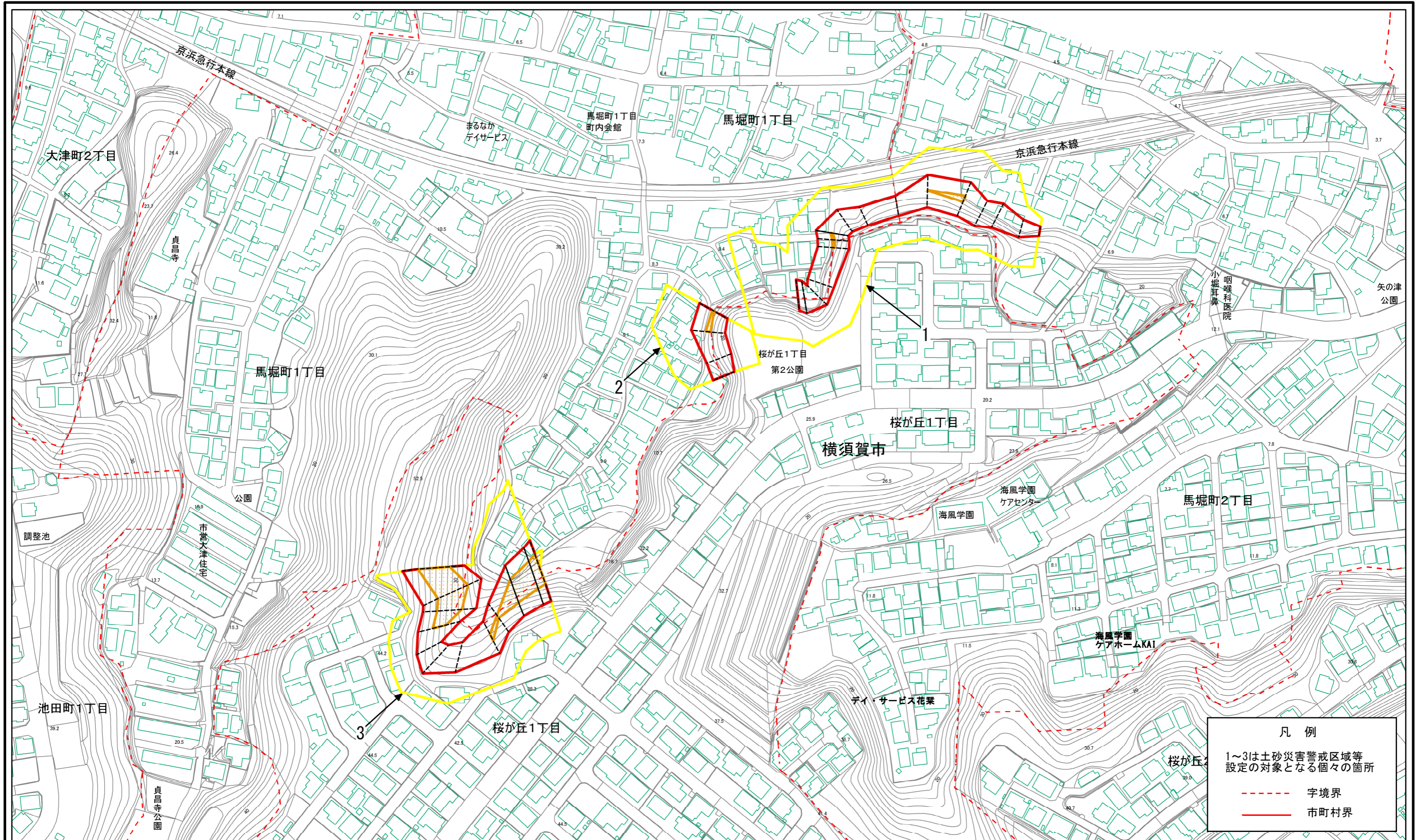


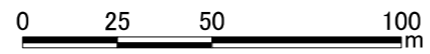
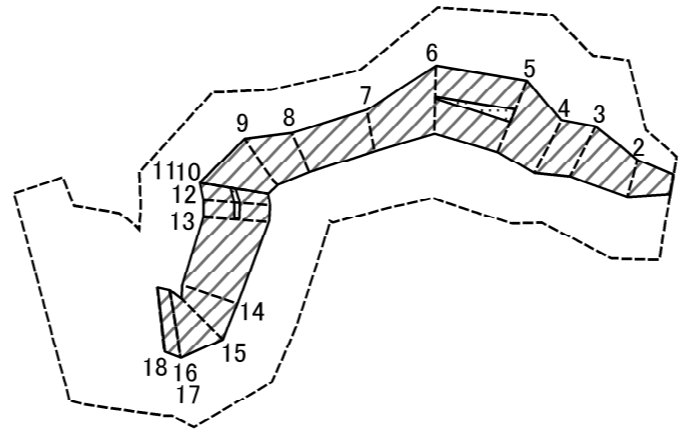
土砂災害警戒区域等指定図(その2-1)



土砂災害警戒区域・土砂災害特別警戒区域
区域図

土砂災害防止法施行令第2条の基準に該当する区域		N	自然現象の種類	急傾斜地の崩壊	箇所番号	201-H19-5010
			告示番号	神奈川県告示第251号	箇所名	桜が丘1丁目1
土砂災害防止法施行令第3条の基準に該当する区域		縮尺	告示年月日	令和2年6月12日	所在地	横須賀市桜が丘1丁目、馬堀町1丁目及び馬堀町2丁目
それ以外の区域		1:2,000				

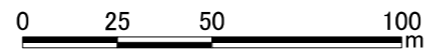
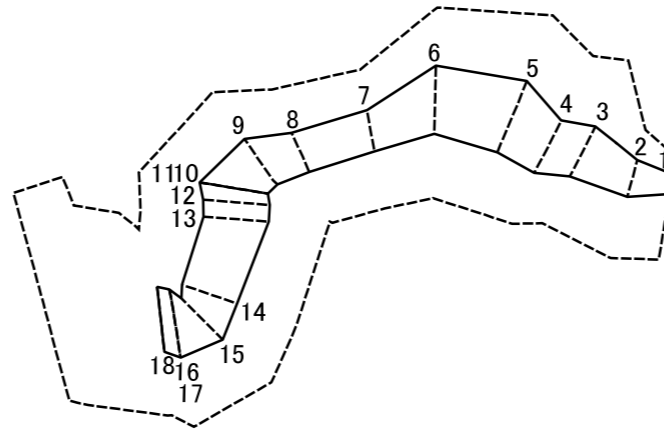
土砂災害警戒区域等指定図(その2-2)



図中の数字は横断測線番号を示す

土砂災害特別警戒区域の区域区分図 (急傾斜地の崩壊に伴う土石等の移動により 建築物の地上部に作用すると想定される力)	土砂災害防止法施行令第二条の基準に該当する区域		N 縮尺 1:2,000	自然現象の種類	急傾斜地の崩壊	箇所番号	201-H19-5010-1
	土砂災害防止法施行令第三条の基準に該当する区域			告示番号	神奈川県告示第251号	箇所名	桜が丘1丁目1-1
	それ以外の区域		告示年月日	令和2年6月12日	所在地	横須賀市桜が丘1丁目、馬堀町1丁目及び馬堀町2丁目	

土砂災害警戒区域等指定図(その2-3)



図中の数字は横断測線番号を示す

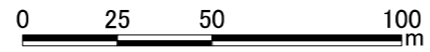
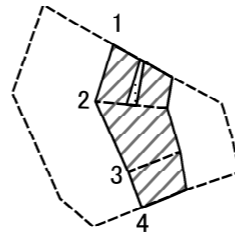
土砂災害特別警戒区域の区域区分図 (急傾斜地の崩壊に伴う土石等の堆積により 建築物の地上部に作用すると想定される力)	土砂災害防止法施行令第二条の基準に該当する区域		縮尺 1:2,000	自然現象の種類	急傾斜地の崩壊	箇所番号	201-H19-5010-1
	土砂災害防止法施行令第三条の基準に該当する区域			告示番号	神奈川県告示第251号	箇所名	桜が丘1丁目1-1
	それ以外の区域			告示年月日	令和2年6月12日	所在地	横須賀市桜が丘1丁目、 馬堀町1丁目及び馬堀町2丁目

土砂災害警戒区域等指定図書(その3)

横断測線の区間	土石等の移動により建築物の地上部に作用すると想定される力				土石等の堆積により建築物の地上部に作用すると想定される力				横断測線の区間	土石等の移動により建築物の地上部に作用すると想定される力				土石等の堆積により建築物の地上部に作用すると想定される力			
	土石等の(移動)高さが1m以下の場合、土石等の移動による力が100kN/m ² を超える区域		それ以外の区域		土石等の堆積の高さが3mを超える区域		それ以外の区域			土石等の(移動)高さが1m以下の場合、土石等の移動による力が100kN/m ² を超える区域		それ以外の区域		土石等の堆積の高さが3mを超える区域		それ以外の区域	
	力の大きさのうち最大のもの(kN/m ²)	土石等の高さ(m)	力の大きさのうち最大のもの(kN/m ²)	土石等の高さ(m)	力の大きさのうち最大のもの(kN/m ²)	土石等の高さ(m)	力の大きさのうち最大のもの(kN/m ²)	土石等の高さ(m)		力の大きさのうち最大のもの(kN/m ²)	土石等の高さ(m)	力の大きさのうち最大のもの(kN/m ²)	土石等の高さ(m)	力の大きさのうち最大のもの(kN/m ²)	土石等の高さ(m)	力の大きさのうち最大のもの(kN/m ²)	土石等の高さ(m)
1 ~ 2	-	-	79.92	0.75	-	-	11.35	1.75	~								
2 ~ 3	-	-	92.13	0.75	-	-	16.86	2.60	~								
3 ~ 4	-	-	95.98	0.75	-	-	16.86	2.60	~								
4 ~ 5	-	-	100.00	0.75	-	-	16.40	2.53	~								
5 ~ 6	107.79	0.75	100.00	0.75	-	-	13.96	2.15	~								
6 ~ 7	-	-	100.00	0.75	-	-	13.65	2.10	~								
7 ~ 8	-	-	83.22	0.75	-	-	13.16	2.03	~								
8 ~ 9	-	-	96.34	0.75	-	-	15.30	2.36	~								
9 ~ 10	-	-	100.00	0.75	-	-	15.30	2.36	~								
10 ~ 11									~								
11 ~ 12	103.91	0.75	100.00	0.75	-	-	14.50	2.24	~								
12 ~ 13	103.91	0.75	100.00	0.75	-	-	14.66	2.26	~								
13 ~ 14	-	-	100.00	0.75	-	-	14.66	2.26	~								
14 ~ 15	-	-	96.15	0.75	-	-	11.29	1.74	~								
15 ~ 16	-	-	95.22	0.75	-	-	11.06	1.70	~								
16 ~ 17									~								
17 ~ 18	-	-	100.00	0.75	-	-	11.18	1.72	~								
18 ~ 19	-	-	-	-	-	-	-	-	~								
19 ~ 20	-	-	-	-	-	-	-	-	~								
20 ~ 21	-	-	-	-	-	-	-	-	~								
21 ~ 22	-	-	-	-	-	-	-	-	~								
22 ~ 23	-	-	-	-	-	-	-	-	~								
23 ~ 24	-	-	-	-	-	-	-	-	~								
24 ~ 25	-	-	-	-	-	-	-	-	~								
~									~								
~									~								

建築物の構造の規制に必要な衝撃に関する事項	自然現象の種類	急傾斜地の崩壊	箇所番号	201-H19-5010-1
	告示番号	神奈川県告示第251号	箇所名	桜が丘1丁目1-1
	告示年月日	令和2年6月12日	所在地	横須賀市桜が丘1丁目、馬堀町1丁目及び馬堀町2丁目

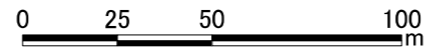
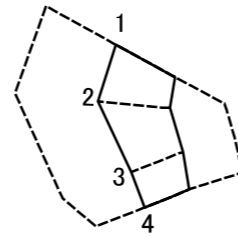
土砂災害警戒区域等指定図(その2-2)



図中の数字は横断測線番号を示す

土砂災害特別警戒区域の区域区分図 (急傾斜地の崩壊に伴う土石等の移動により 建築物の地上部に作用すると想定される力)	土砂災害防止法施行令第二条の基準に該当する区域		N 縮尺 1:2,000	自然現象の種類	急傾斜地の崩壊	箇所番号	201-H19-5010-2
	土砂災害防止法施行令第三条の基準に該当する区域			告示番号	神奈川県告示第251号	箇所名	桜が丘1丁目1-2
	それ以外の区域		告示年月日	令和2年6月12日	所在地	横須賀市桜が丘1丁目、馬堀町1丁目及び馬堀町2丁目	

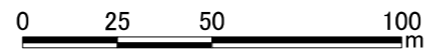
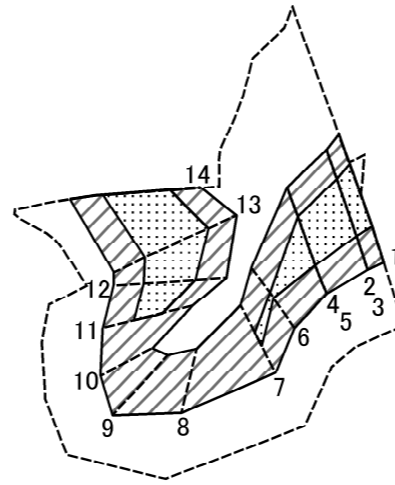
土砂災害警戒区域等指定図(その2-3)



図中の数字は横断測線番号を示す

土砂災害特別警戒区域の区域区分図 (急傾斜地の崩壊に伴う土石等の堆積により 建築物の地上部に作用すると想定される力)	土砂災害防止法施行令第二条の基準に該当する区域		縮尺 1:2,000	自然現象の種類	急傾斜地の崩壊	箇所番号	201-H19-5010-2
	土砂災害防止法施行令第三条の基準に該当する区域			告示番号	神奈川県告示第251号	箇所名	桜が丘1丁目1-2
	それ以外の区域			告示年月日	令和2年6月12日	所在地	横須賀市桜が丘1丁目、 馬堀町1丁目及び馬堀町2丁目

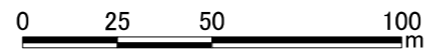
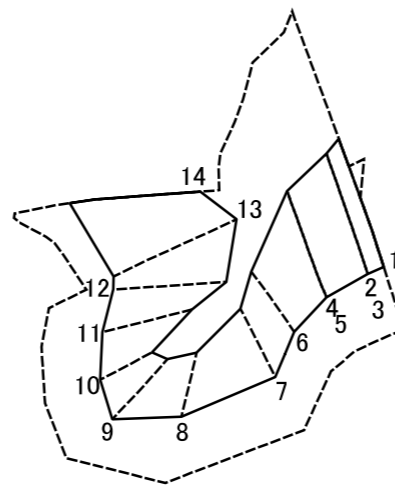
土砂災害警戒区域等指定図(その2-2)



図中の数字は横断測線番号を示す

土砂災害特別警戒区域の区域区分図 (急傾斜地の崩壊に伴う土石等の移動により 建築物の地上部に作用すると想定される力)	土砂災害防止法施行令第二条の基準に該当する区域		N 縮尺 1:2,000	自然現象の種類	急傾斜地の崩壊	箇所番号	201-H19-5010-3
	土砂災害防止法施行令第三条の基準に該当する区域			告示番号	神奈川県告示第251号	箇所名	桜が丘1丁目1-3
	それ以外の区域			告示年月日	令和2年6月12日	所在地	横須賀市桜が丘1丁目、馬堀町1丁目及び馬堀町2丁目

土砂災害警戒区域等指定図(その2-3)



図中の数字は横断測線番号を示す

土砂災害特別警戒区域の区域区分図 (急傾斜地の崩壊に伴う土石等の堆積により 建築物の地上部に作用すると想定される力)	土砂災害防止法施行令第二条の基準に該当する区域		縮尺 1:2,000	自然現象の種類	急傾斜地の崩壊	箇所番号	201-H19-5010-3
	土砂災害防止法施行令第三条の基準に該当する区域			告示番号	神奈川県告示第251号	箇所名	桜が丘1丁目1-3
	それ以外の区域			告示年月日	令和2年6月12日	所在地	横須賀市桜が丘1丁目、 馬堀町1丁目及び馬堀町2丁目

土砂災害警戒区域等指定図書(その3)

横断測線の区間	土石等の移動により建築物の地上部に作用すると想定される力				土石等の堆積により建築物の地上部に作用すると想定される力				横断測線の区間	土石等の移動により建築物の地上部に作用すると想定される力				土石等の堆積により建築物の地上部に作用すると想定される力			
	土石等の(移動)高さが1m以下の場合、土石等の移動による力が100kN/m ² を超える区域		それ以外の区域		土石等の堆積の高さが3mを超える区域		それ以外の区域			土石等の(移動)高さが1m以下の場合、土石等の移動による力が100kN/m ² を超える区域		それ以外の区域		土石等の堆積の高さが3mを超える区域		それ以外の区域	
	力の大きさのうち最大のもの(kN/m ²)	土石等の高さ(m)	力の大きさのうち最大のもの(kN/m ²)	土石等の高さ(m)	力の大きさのうち最大のもの(kN/m ²)	土石等の高さ(m)	力の大きさのうち最大のもの(kN/m ²)	土石等の高さ(m)		力の大きさのうち最大のもの(kN/m ²)	土石等の高さ(m)	力の大きさのうち最大のもの(kN/m ²)	土石等の高さ(m)	力の大きさのうち最大のもの(kN/m ²)	土石等の高さ(m)	力の大きさのうち最大のもの(kN/m ²)	土石等の高さ(m)
1 ~ 2	120.87	0.75	100.00	0.75	-	-	16.78	2.59	~								
2 ~ 3									~								
3 ~ 4	124.23	0.75	100.00	0.75	-	-	18.07	2.79	~								
4 ~ 5									~								
5 ~ 6	124.23	0.75	100.00	0.75	-	-	18.36	2.83	~								
6 ~ 7	110.01	0.75	100.00	0.75	-	-	18.36	2.83	~								
7 ~ 8	-	-	100.00	0.75	-	-	14.71	2.27	~								
8 ~ 9	-	-	100.00	0.75	-	-	16.02	2.47	~								
9 ~ 10	-	-	100.00	0.75	-	-	16.02	2.47	~								
10 ~ 11	-	-	100.00	0.75	-	-	15.29	2.36	~								
11 ~ 12	124.23	0.75	100.00	0.75	-	-	18.10	2.79	~								
12 ~ 13	124.23	0.75	100.00	0.75	-	-	18.10	2.79	~								
13 ~ 14	124.40	0.75	100.00	0.75	-	-	17.20	2.65	~								
~									~								
~									~								
~									~								
~									~								
~									~								
~									~								
~									~								
~									~								
~									~								
~									~								
~									~								
~									~								
~									~								
~									~								
~									~								

建築物の構造の規制に必要な衝撃に関する事項	自然現象の種類	急傾斜地の崩壊	箇所番号	201-H19-5010-3
	告示番号	神奈川県告示第251号	箇所名	桜が丘1丁目1-3
	告示年月日	令和2年6月12日	所在地	横須賀市桜が丘1丁目、馬堀町1丁目及び馬堀町2丁目