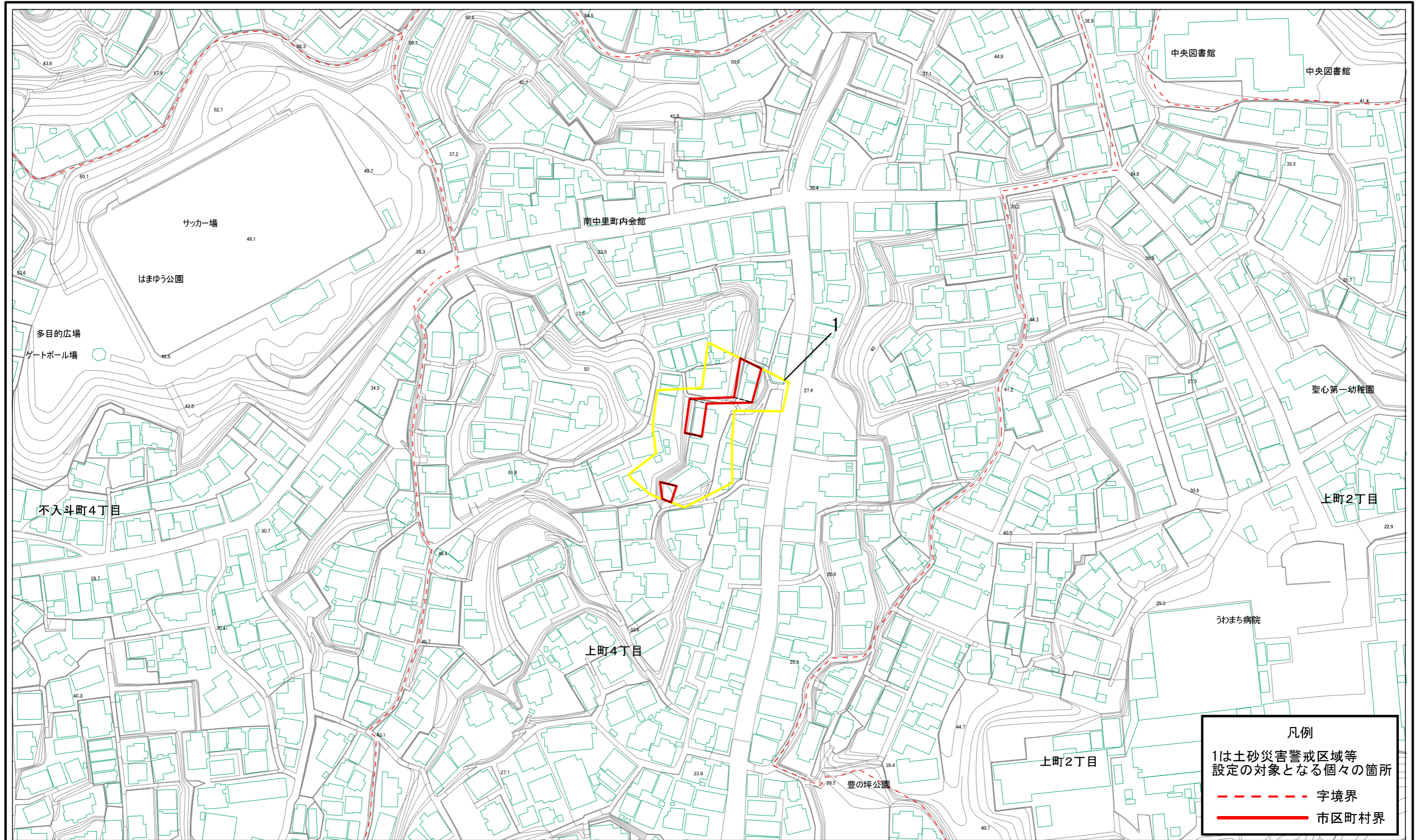


土砂災害警戒区域等指定図(その2-1)



凡例

1は土砂災害警戒区域等
設定の対象となる個々の箇所

--- 字境界

— 市区町村界

0 25 50 100
m

土砂災害警戒区域・土砂災害特別警戒区域 区域図

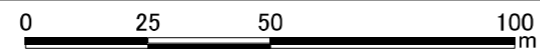
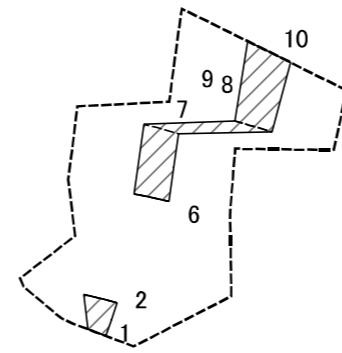
土砂災害防止法施行令第二条の基準に該当する区域	
土砂災害防止法施行令第三条の基準に該当する区域	
それ以外の区域	

自然現象の種類	急傾斜地の崩壊
告示番号	神奈川県告示第107号
告示年月日	令和2年3月24日

縮尺	1:1,500
----	---------

箇所番号	201-H19-0364
箇所名	上町4丁目26
所在地	横須賀市上町4丁目

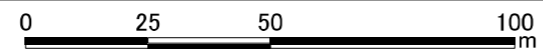
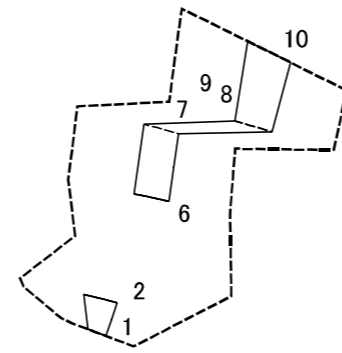
土砂災害警戒区域等指定図(様式2-2)



図中の数字は横断測線番号を示す

土砂災害特別警戒区域の区域区分図 (急傾斜地の崩壊に伴う土石等の移動により 建築物の地上部に作用すると想定される力)	土砂災害防止法施行令第二条の基準に該当する区域		N 縮尺 1:1,500	自然現象の種類	急傾斜地の崩壊	箇所番号	201-H19-0364-01
	土砂災害防止法施行令第三条の基準に該当する区域			告示番号	神奈川県告示第107号	箇所名	上町4丁目26-1
	それ以外の区域			告示年月日	令和2年3月24日	所在地	横須賀市上町4丁目

土砂災害警戒区域等の指定図(様式2-3)



図中の数字は横断測線番号を示す

土砂災害特別警戒区域の区域区分図 (急傾斜地の崩壊に伴う土石等の堆積により 建築物の地上部に作用すると想定される力)	土砂災害防止法施行令第二条の基準に該当する区域		N 縮尺 1:1,500	自然現象の種類	急傾斜地の崩壊	箇所番号	201-H19-0364-01
	土砂災害防止法施行令第三条の基準に該当する区域			告示番号	神奈川県告示第107号	箇所名	上町4丁目26-1
	それ以外の区域			告示年月日	令和2年3月24日	所在地	横須賀市上町4丁目

土砂災害警戒区域等指定図書(その3)

横断測線の区間	土石等の移動により建築物の地上部に作用すると想定される力				土石等の堆積により建築物の地上部に作用すると想定される力			
	土石等の(移動)高さが1m以下の場合、土石等の移動による力が100kN/m ² を超える区域		それ以外の区域		土石等の堆積の高さが3mを超える区域		それ以外の区域	
	力の大きさのうち最大のもの (kN/m ²)	土石等の高さ (m)	力の大きさのうち最大のもの (kN/m ²)	土石等の高さ (m)	力の大きさのうち最大のもの (kN/m ²)	土石等の高さ (m)	力の大きさのうち最大のもの (kN/m ²)	土石等の高さ (m)
1 ~ 2	-	-	57.90	0.75	-	-	12.41	2.32
2 ~ 3								
3 ~ 4	-	-	-	-	-	-	-	-
4 ~ 5	-	-	-	-	-	-	-	-
5 ~ 6								
6 ~ 7	-	-	64.05	0.75	-	-	11.79	2.20
7 ~ 8	-	-	65.47	0.75	-	-	11.66	2.18
8 ~ 9								
9 ~ 10	-	-	77.43	0.75	-	-	11.66	2.18
~								
~								
~								
~								
~								
~								
~								
~								
~								
~								
~								
~								
~								
~								
~								
~								
~								
~								
~								
~								
~								
~								

建築物の構造の規制に必要な衝撃に関する事項	自然現象の種類	急傾斜地の崩壊	箇所番号	201-H19-0364-01
	告示番号	神奈川県告示第107号	箇所名	上町4丁目26-1
	告示年月日	令和2年3月24日	所在地	横須賀市上町4丁目