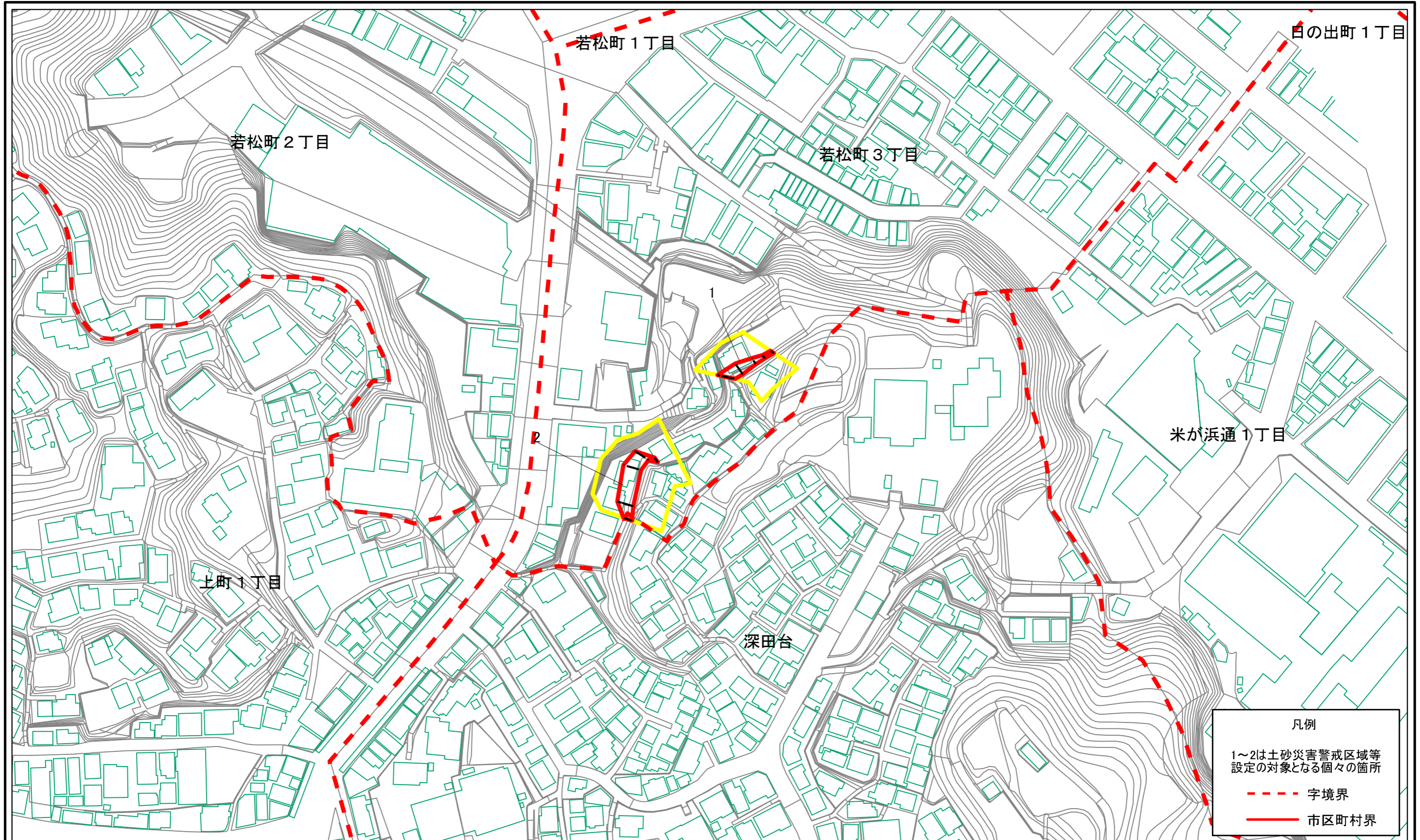
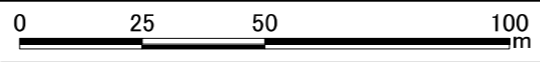


# 土砂災害警戒区域等指定図(その2-1)



凡例	
1~2は土砂災害警戒区域等設定の対象となる個々の箇所	
-----	字境界
—————	市区町村界

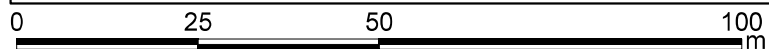
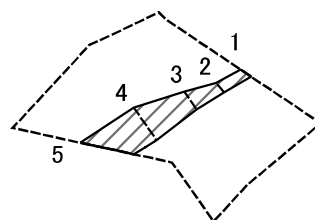


土砂災害警戒区域・土砂災害特別警戒区域 区域図	土砂災害防止法施行令第2条の基準に該当する区域	土砂災害防止法施行令第3条の基準に該当する区域
	土砂等の(移動)高さが1m以下の場合、土砂等の移動による力が100kN/mを超える区域	
	土砂等の堆積の高さが3mを超える区域	
	それ以外の区域	

	縮尺	1:1,500
--	----	---------

自然現象の種類	急傾斜地の崩壊	箇所番号	201-H19-0107
告示番号	神奈川県告示第107号	箇所名	若松町3丁目3
告示年月日	令和2年3月24日	所在地	横須賀市若松町3丁目及び深田台

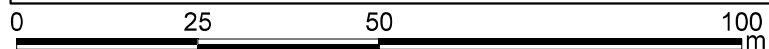
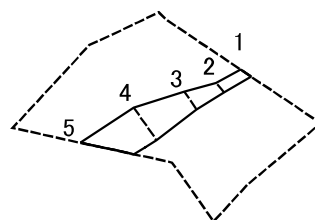
# 土砂災害警戒区域等指定図(その2-2)



図中の数字は横断測線番号を示す

<b>土砂災害特別警戒区域の区域区分図</b> (急傾斜地の崩壊に伴う土石等の移動により 建築物の地上部に作用すると想定される力)	土砂災害防止法施行令第二条の基準に該当する区域		N 縮尺 1:1,000	自然現象の種類	急傾斜地の崩壊	箇所番号	201-H19-0107-01
	土砂災害防止法施行令第三条の基準に該当する区域			告示番号	神奈川県告示第107号	箇所名	若松町3丁目3-1
	それ以外の区域			告示年月日	令和2年3月24日	所在地	横須賀市若松町3丁目及び深田台

# 土砂災害警戒区域等指定図(その2-3)

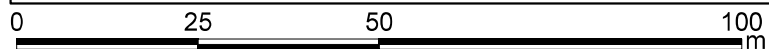
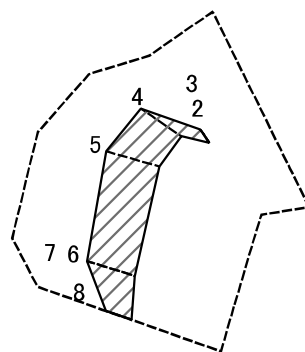


図中の数字は横断測線番号を示す

<b>土砂災害特別警戒区域の区域区分図</b> (急傾斜地の崩壊に伴う土石等の堆積により建築物の地上部に作用すると想定される力)	土砂災害防止法施行令第二条の基準に該当する区域		N 縮尺 1:1,000	自然現象の種類	急傾斜地の崩壊	箇所番号	201-H19-0107-01
	土砂災害防止法施行令第三条の基準に該当する区域			告示番号	神奈川県告示第107号	箇所名	若松町3丁目3-1
	それ以外の区域			告示年月日	令和2年3月24日	所在地	横須賀市若松町3丁目及び深田台



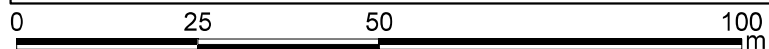
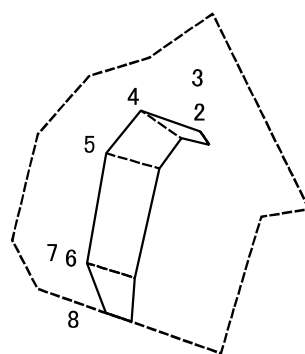
# 土砂災害警戒区域等指定図(その2-2)



図中の数字は横断測線番号を示す

<b>土砂災害特別警戒区域の区域区分図</b> (急傾斜地の崩壊に伴う土石等の移動により建築物の地上部に作用すると想定される力)	土砂災害防止法施行令第二条の基準に該当する区域		N 縮尺 1:1,000	自然現象の種類	急傾斜地の崩壊	箇所番号	201-H19-0107-02
	土砂災害防止法施行令第三条の基準に該当する区域			告示番号	神奈川県告示第107号	箇所名	若松町3丁目3-2
	それ以外の区域			告示年月日	令和2年3月24日	所在地	横須賀市若松町3丁目及び深田台

# 土砂災害警戒区域等指定図(その2-3)



図中の数字は横断測線番号を示す

土砂災害特別警戒区域の区域区分図 (急傾斜地の崩壊に伴う土石等の堆積により建築物の地上部に作用すると想定される力)	土砂災害防止法施行令第2条の基準に該当する区域		N 縮尺 1:1,000	自然現象の種類	急傾斜地の崩壊	箇所番号	201-H19-0107-02
	土砂災害防止法施行令第3条の基準に該当する区域			告示番号	神奈川県告示第107号	箇所名	若松町3丁目3-2
	それ以外の区域			告示年月日	令和2年3月24日	所在地	横須賀市若松町3丁目及び深田台

