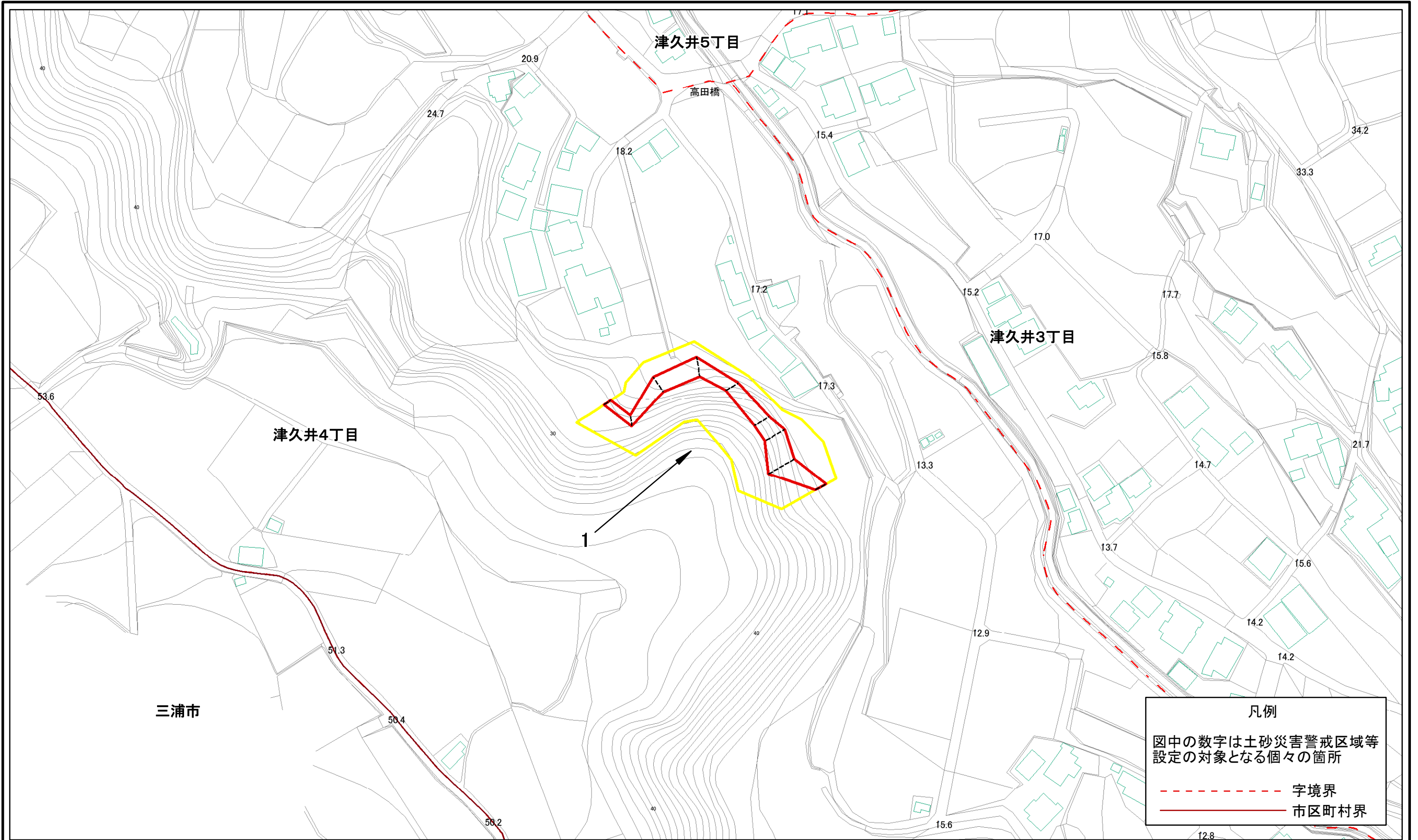


土砂災害警戒区域等指定図(その2-1)



0 25 50 100 m

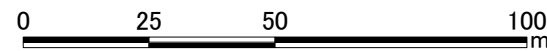
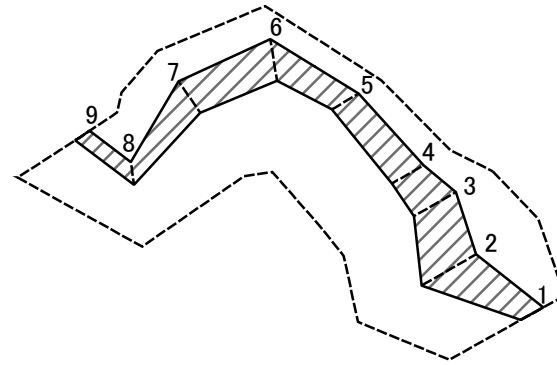
**土砂災害警戒区域・土砂災害特別警戒区域
区域図**

土砂災害防止法施行令第二条の基準に該当する区域
土砂災害防止法
施行令第三条の
基準に該当する
区域
それ以外の区域

縮尺
1:1,500

自然現象の種類	急傾斜地の崩壊	箇所番号	201-H18-8083
告示番号	神奈川県告示第455号	箇所名	津久井4丁目3
告示年月日	令和2年12月22日	所在地	横須賀市津久井4丁目

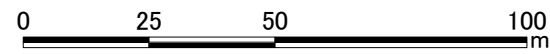
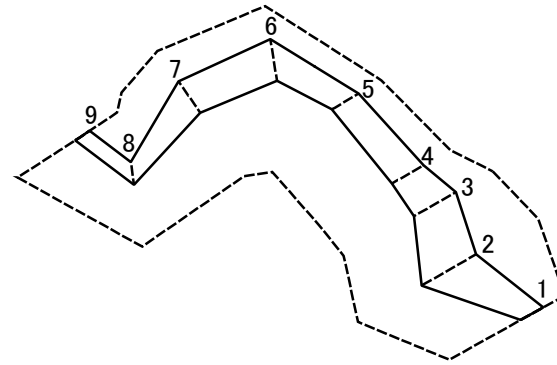
土砂災害警戒区域等指定図(その2-2)



図中の数字は横断測線番号を示す

土砂災害特別警戒区域の区域区分図 (急傾斜地の崩壊に伴う土石等の移動により 建築物の地上部に作用すると想定される力)	土砂災害防止法施行令第二条の基準に該当する区域		N 縮尺 1:1,500	自然現象の種類	急傾斜地の崩壊	箇所番号	201-H18-8083-1
	土砂災害防止法施行令第三条の基準に該当する区域			告示番号	神奈川県告示第455号	箇所名	津久井4丁目3-1
	それ以外の区域			告示年月日	令和2年12月22日	所在地	横須賀市津久井4丁目

土砂災害警戒区域等指定図(その2-3)



図中の数字は横断測線番号を示す

土砂災害特別警戒区域の区域区分図 (急傾斜地の崩壊に伴う土石等の堆積により 建築物の地上部に作用すると想定される力)	土砂災害防止法施行令第二条の基準に該当する区域		N 縮尺 1:1,500	自然現象の種類	急傾斜地の崩壊	箇所番号	201-H18-8083-1
	土砂災害防止法施行令第三条の基準に該当する区域			告示番号	神奈川県告示第455号	箇所名	津久井4丁目3-1
	それ以外の区域			告示年月日	令和2年12月22日	所在地	横須賀市津久井4丁目

土砂災害警戒区域等指定図書(その3)

横断測線の区間	土石等の移動により建築物の地上部に作用すると想定される力				土石等の堆積により建築物の地上部に作用すると想定される力				横断測線の区間	土石等の移動により建築物の地上部に作用すると想定される力				土石等の堆積により建築物の地上部に作用すると想定される力			
	土石等の(移動)高さが1m以下の場合、土石等の移動による力が100kN/m ² を超える区域		それ以外の区域		土石等の堆積の高さが3mを超える区域		それ以外の区域			土石等の(移動)高さが1m以下の場合、土石等の移動による力が100kN/m ² を超える区域		それ以外の区域		土石等の堆積の高さが3mを超える区域		それ以外の区域	
	力の大きさのうち最大のもの(kN/m ²)	土石等の高さ(m)	力の大きさのうち最大のもの(kN/m ²)	土石等の高さ(m)	力の大きさのうち最大のもの(kN/m ²)	土石等の高さ(m)	力の大きさのうち最大のもの(kN/m ²)	土石等の高さ(m)		力の大きさのうち最大のもの(kN/m ²)	土石等の高さ(m)	力の大きさのうち最大のもの(kN/m ²)	土石等の高さ(m)	力の大きさのうち最大のもの(kN/m ²)	土石等の高さ(m)	力の大きさのうち最大のもの(kN/m ²)	土石等の高さ(m)
1 ~ 2	-	-	85.54	0.75	-	-	15.77	2.43	~								
2 ~ 3	-	-	85.54	0.75	-	-	15.77	2.43	~								
3 ~ 4	-	-	78.42	0.75	-	-	11.45	1.77	~								
4 ~ 5	-	-	69.26	0.75	-	-	10.96	1.69	~								
5 ~ 6	-	-	72.05	0.75	-	-	10.50	1.62	~								
6 ~ 7	-	-	72.05	0.75	-	-	12.04	1.86	~								
7 ~ 8	-	-	68.82	0.75	-	-	16.59	2.56	~								
8 ~ 9	-	-	41.15	0.75	-	-	16.59	2.56	~								
~									~								
~									~								
~									~								
~									~								
~									~								
~									~								
~									~								
~									~								
~									~								
~									~								
~									~								
~									~								
~									~								
~									~								
~									~								
~									~								
~									~								
~									~								
~									~								

建築物の構造の規制に必要な衝撃に関する事項	自然現象の種類	急傾斜地の崩壊	箇所番号	201-H18-8083-1
	告示番号	神奈川県告示第455号	箇所名	津久井4丁目3-1
	告示年月日	令和2年12月22日	所在地	横須賀市津久井4丁目