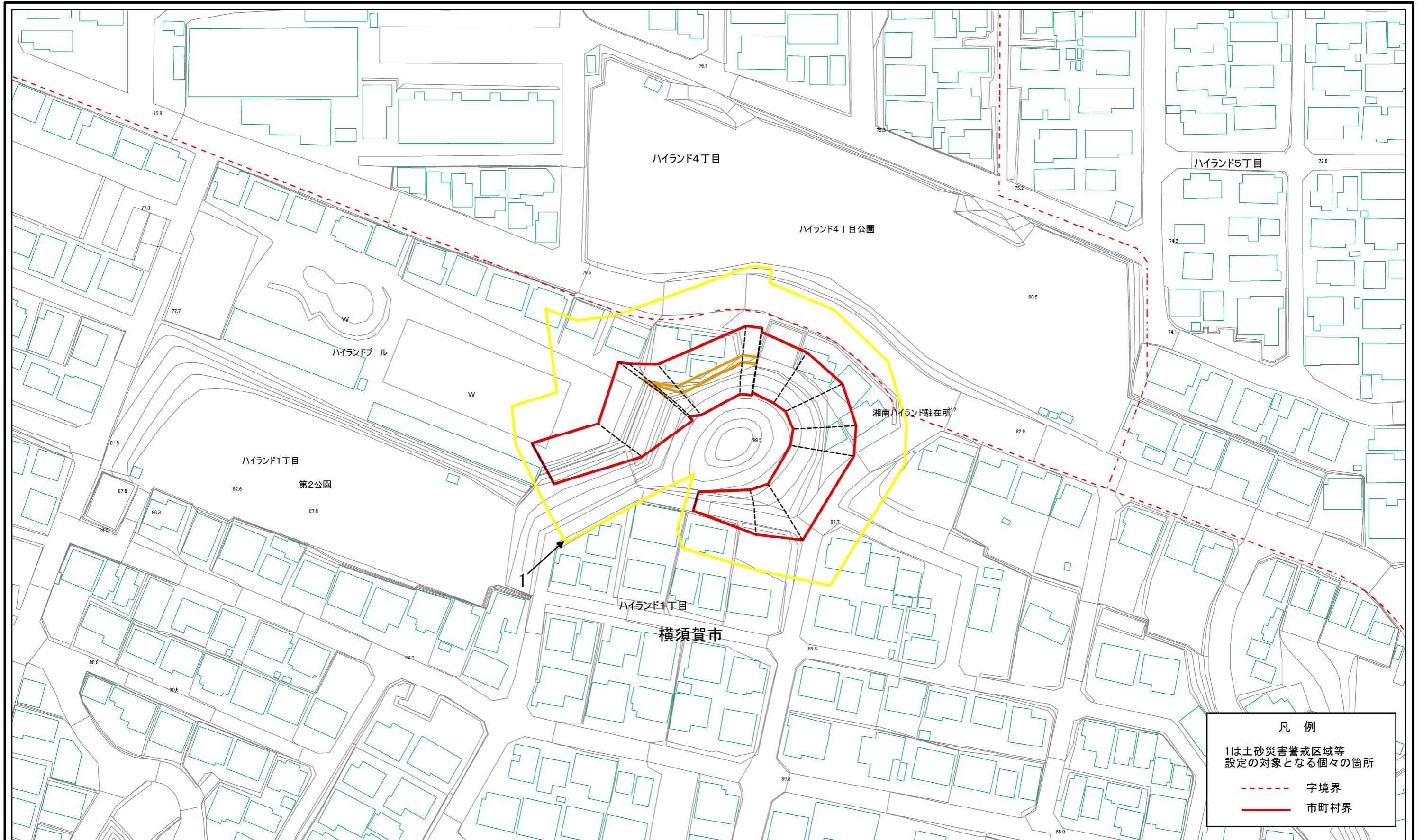


# 土砂災害警戒区域等指定図(その2-1)

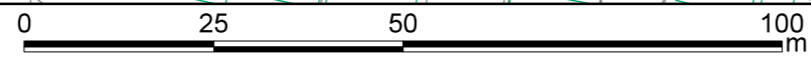


**凡例**

1は土砂災害警戒区域等  
設定の対象となる個々の箇所

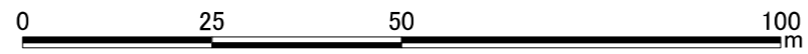
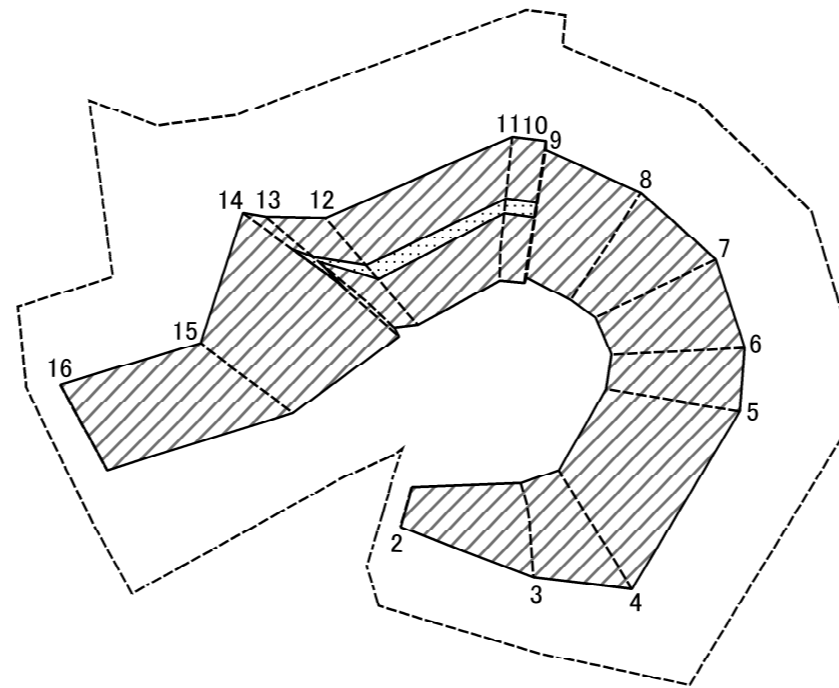
--- 字境界

— 市町村界



土砂災害警戒区域・土砂災害特別警戒区域 区域図	土砂災害防止法施行令第2条の基準に該当する区域		N 縮尺 1:1,000	自然現象の種類	急傾斜地の崩壊	箇所番号	201-H18-7050
	土砂災害防止法施行令第3条の基準に該当する区域			告示番号	神奈川県告示第251号	箇所名	ハイランド1丁目1
	それ以外の区域			告示年月日	令和2年6月12日	所在地	横須賀市ハイランド1丁目 及びハイランド4丁目

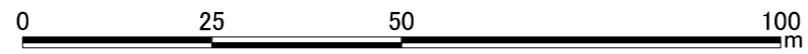
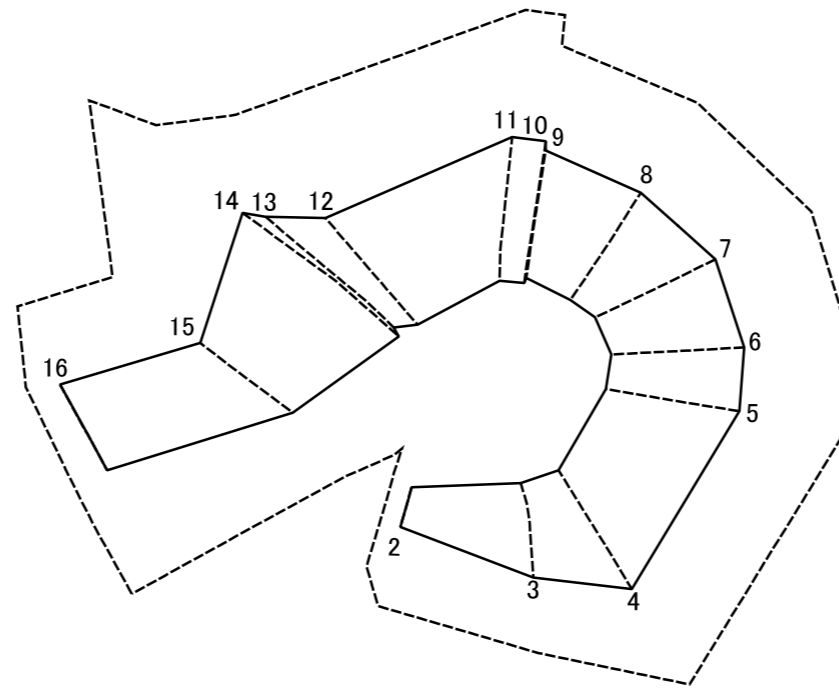
# 土砂災害警戒区域等指定図(その2-2)



図中の数字は横断測線番号を示す

<b>土砂災害特別警戒区域の区域区分図</b> (急傾斜地の崩壊に伴う土石等の移動により 建築物の地上部に作用すると想定される力)	土砂災害防止法施行令第2条の基準に該当する区域		N 縮尺 1:1,000	自然現象の種類	急傾斜地の崩壊	箇所番号	201-H18-7050-1
	土砂災害防止法施行令第3条の基準に該当する区域			告示番号	神奈川県告示第251号	箇所名	ハイランド1丁目1-1
	それ以外の区域			告示年月日	令和2年6月12日	所在地	横須賀市ハイランド1丁目及びハイランド4丁目

# 土砂災害警戒区域等指定図(その2-3)



図中の数字は横断測線番号を示す

<b>土砂災害特別警戒区域の区域区分図</b> (急傾斜地の崩壊に伴う土石等の堆積により 建築物の地上部に作用すると想定される力)	土砂災害防止法施行令第二条の基準に該当する区域		縮尺 1:1,000	自然現象の種類	急傾斜地の崩壊	箇所番号	201-H18-7050-1
	土砂災害防止法施行令第三条の基準に該当する区域			告示番号	神奈川県告示第251号	箇所名	ハイランド1丁目1-1
	それ以外の区域			告示年月日	令和2年6月12日	所在地	横須賀市ハイランド1丁目及びハイランド4丁目

# 土砂災害警戒区域等指定図書(その3)

横断測線の区間	土石等の移動により建築物の地上部に作用すると想定される力				土石等の堆積により建築物の地上部に作用すると想定される力				横断測線の区間	土石等の移動により建築物の地上部に作用すると想定される力				土石等の堆積により建築物の地上部に作用すると想定される力			
	土石等の(移動)高さが1m以下の場合、土石等の移動による力が100kN/m <sup>2</sup> を超える区域		それ以外の区域		土石等の堆積の高さが3mを超える区域		それ以外の区域			土石等の(移動)高さが1m以下の場合、土石等の移動による力が100kN/m <sup>2</sup> を超える区域		それ以外の区域		土石等の堆積の高さが3mを超える区域		それ以外の区域	
	力の大きさのうち最大のもの(kN/m <sup>2</sup> )	土石等の高さ(m)	力の大きさのうち最大のもの(kN/m <sup>2</sup> )	土石等の高さ(m)	力の大きさのうち最大のもの(kN/m <sup>2</sup> )	土石等の高さ(m)	力の大きさのうち最大のもの(kN/m <sup>2</sup> )	土石等の高さ(m)		力の大きさのうち最大のもの(kN/m <sup>2</sup> )	土石等の高さ(m)	力の大きさのうち最大のもの(kN/m <sup>2</sup> )	土石等の高さ(m)	力の大きさのうち最大のもの(kN/m <sup>2</sup> )	土石等の高さ(m)	力の大きさのうち最大のもの(kN/m <sup>2</sup> )	土石等の高さ(m)
1 ~ 2	-	-	-	-	-	-	-	-	~								
2 ~ 3	-	-	85.75	0.75	-	-	15.58	2.40	~								
3 ~ 4	-	-	92.71	0.75	-	-	12.52	1.93	~								
4 ~ 5	-	-	94.01	0.75	-	-	12.52	1.93	~								
5 ~ 6	-	-	94.01	0.75	-	-	10.32	1.59	~								
6 ~ 7	-	-	93.04	0.75	-	-	10.28	1.58	~								
7 ~ 8	-	-	97.25	0.75	-	-	10.84	1.67	~								
8 ~ 9	-	-	97.25	0.75	-	-	10.84	1.67	~								
9 ~ 10	-	-	100.00	0.75	-	-	11.25	1.73	~								
10 ~ 11	104.53	0.75	100.00	0.75	-	-	11.25	1.73	~								
11 ~ 12	106.27	0.75	100.00	0.75	-	-	11.85	1.83	~								
12 ~ 13	106.27	0.75	100.00	0.75	-	-	11.85	1.83	~								
13 ~ 14	115.31	0.75	100.00	0.75	-	-	13.67	2.11	~								
14 ~ 15	-	-	100.00	0.75	-	-	13.67	2.11	~								
15 ~ 16	-	-	97.70	0.75	-	-	12.05	1.86	~								
16 ~ 17	-	-	-	-	-	-	-	-	~								
~									~								
~									~								
~									~								
~									~								
~									~								
~									~								
~									~								
~									~								
~									~								
~									~								
~									~								
~									~								
~									~								

建築物の構造の規制に必要な衝撃に関する事項	自然現象の種類	急傾斜地の崩壊	箇所番号	201-H18-7050-1
	告示番号	神奈川県告示第251号	箇所名	ハイランド1丁目1-1
	告示年月日	令和2年6月12日	所在地	横須賀市ハイランド1丁目及びハイランド4丁目