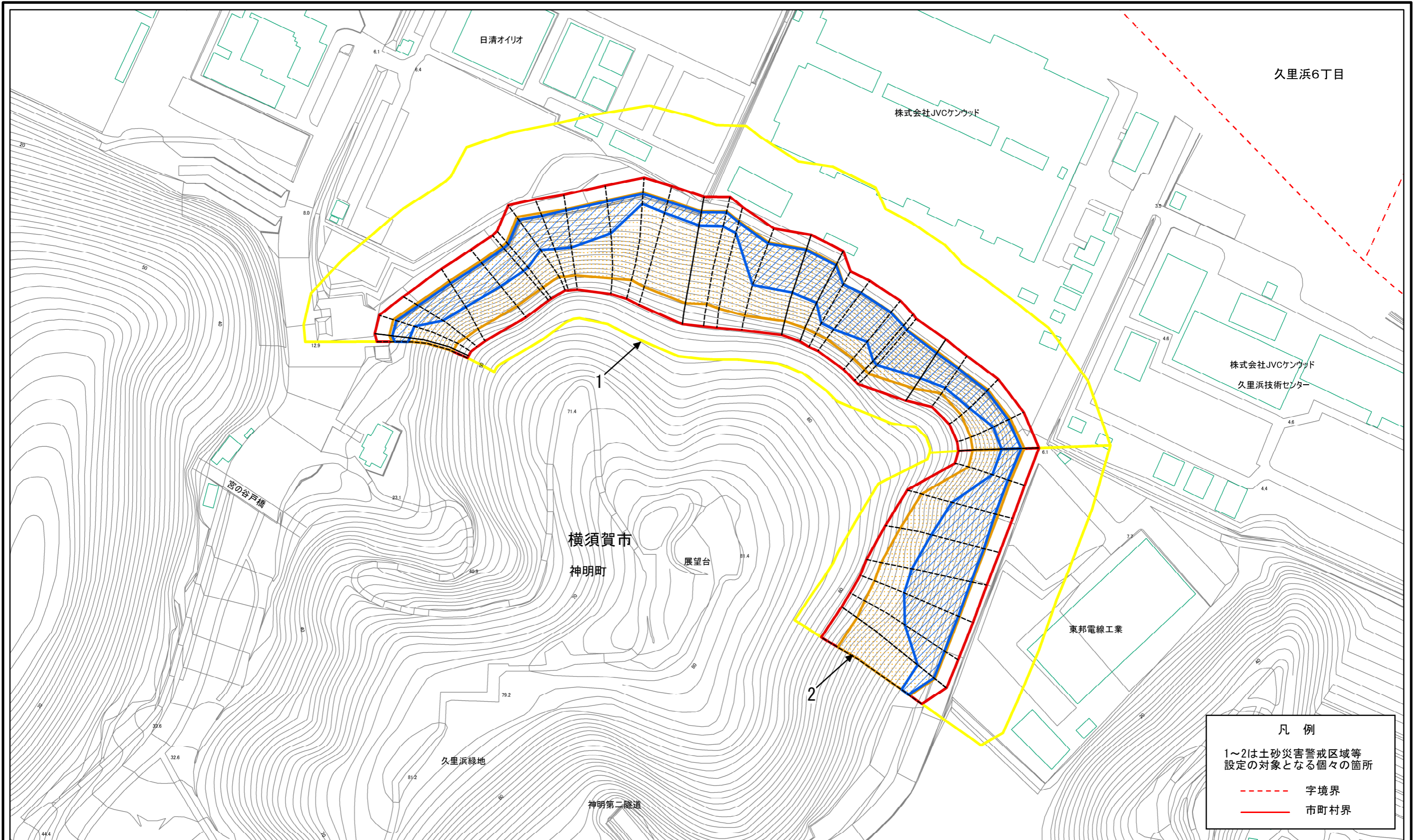


土砂災害警戒区域等指定図(その2-1)



凡例

1~2は土砂災害警戒区域等
設定の対象となる個々の箇所

--- 字境界
— 市町村界

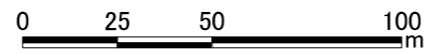
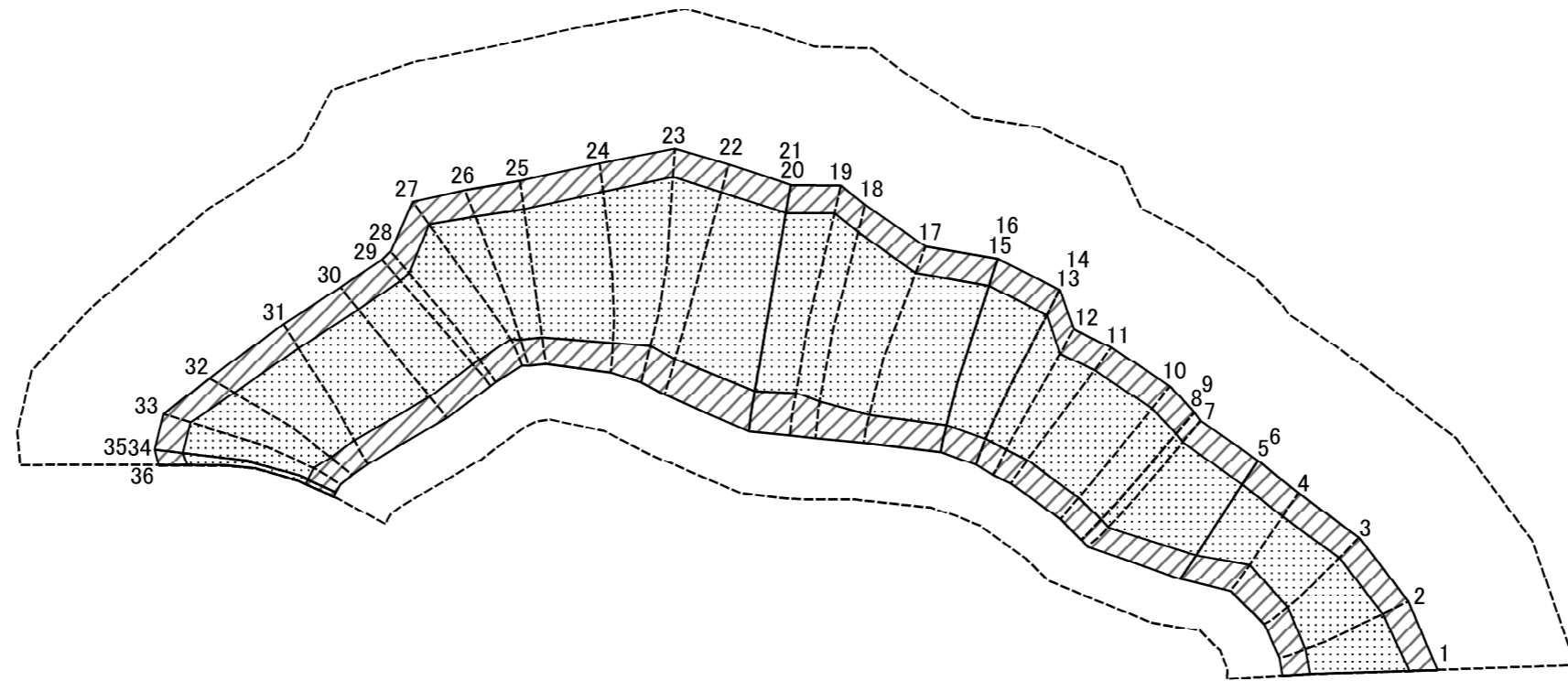
0 25 50 100
m

**土砂災害警戒区域・土砂災害特別警戒区域
区域図**

土砂災害防止法施行令第二条の基準に該当する区域		N 縮尺 1:2,000
土砂災害防止法 施行令第三条の 基準に該当する 区域		
土砂等の(移動)高さが1m以下の場合、 土砂等の移動による力が100kN/m ² を超える区域		
土砂等の堆積の高さが3mを超える区域 それ以外の区域		

自然現象 の種類	急傾斜地の崩壊	箇所番号	201-H18-7047
告示番号	神奈川県告示第251号	箇所名	神明町4
告示年月日	令和2年6月12日	所在地	横須賀市神明町

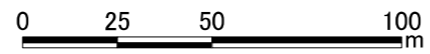
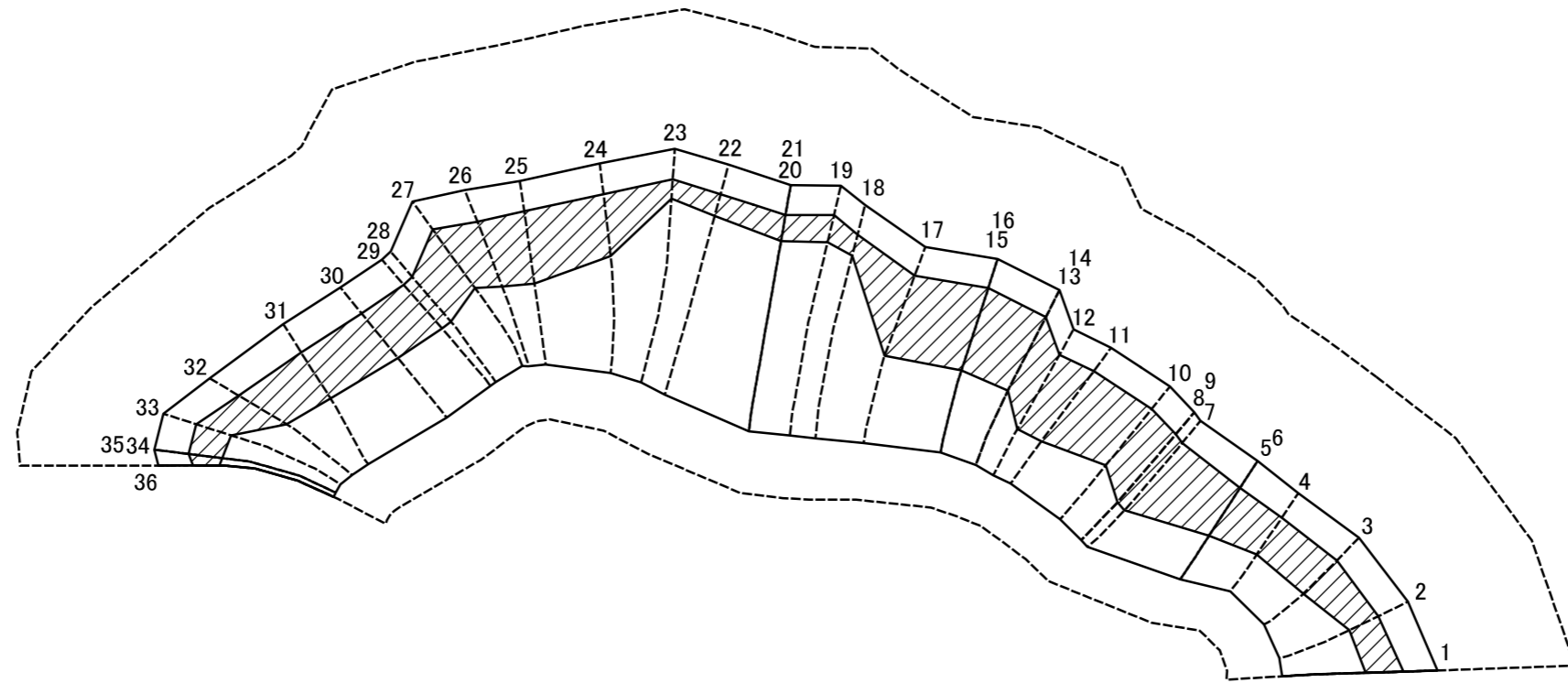
土砂災害警戒区域等指定図(その2-2)



図中の数字は横断測線番号を示す

土砂災害特別警戒区域の区域区分図 (急傾斜地の崩壊に伴う土石等の移動により 建築物の地上部に作用すると想定される力)	土砂災害防止法施行令第二条の基準に該当する区域		自然現象の種類 急傾斜地の崩壊	箇所番号	201-H18-7047-1	
	土砂災害防止法施行令第三条の基準に該当する区域			告示番号	神奈川県告示第251号	箇所名
	それ以外の区域		縮尺	告示年月日	令和2年6月12日	所在地

土砂災害警戒区域等指定図(その2-3)



図中の数字は横断測線番号を示す

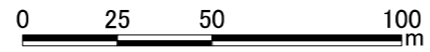
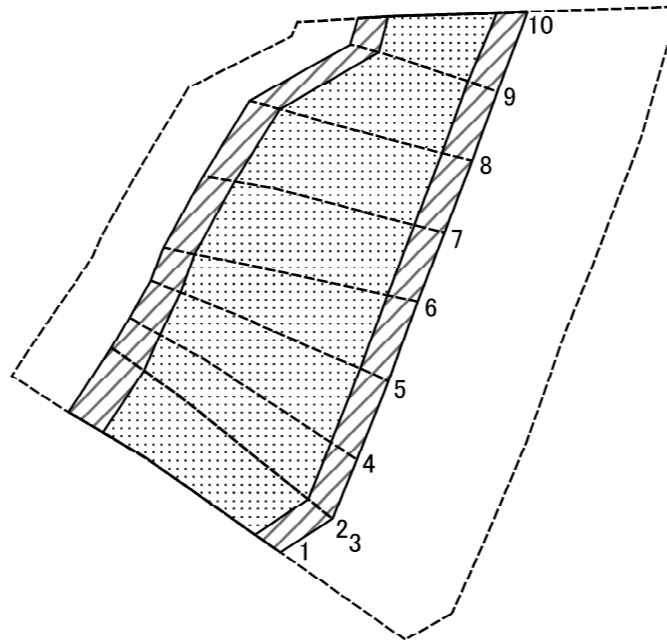
土砂災害特別警戒区域の区域区分図 (急傾斜地の崩壊に伴う土石等の堆積により 建築物の地上部に作用すると想定される力)	土砂災害防止法施行令第二条の基準に該当する区域		縮尺 1:2,000	自然現象の種類	急傾斜地の崩壊	箇所番号	201-H18-7047-1
	土砂災害防止法施行令第三条の基準に該当する区域			告示番号	神奈川県告示第251号	箇所名	神明町4-1
	それ以外の区域			告示年月日	令和2年6月12日	所在地	横須賀市神明町

土砂災害警戒区域等指定図書(その3)

横断測線の区間	土石等の移動により建築物の地上部に作用すると想定される力				土石等の堆積により建築物の地上部に作用すると想定される力				横断測線の区間	土石等の移動により建築物の地上部に作用すると想定される力				土石等の堆積により建築物の地上部に作用すると想定される力			
	土石等の(移動)高さが1m以下の場合、土石等の移動による力が100kN/m ² を超える区域		それ以外の区域		土石等の堆積の高さが3mを超える区域		それ以外の区域			土石等の(移動)高さが1m以下の場合、土石等の移動による力が100kN/m ² を超える区域		それ以外の区域		土石等の堆積の高さが3mを超える区域		それ以外の区域	
	力の大きさのうち最大のもの(kN/m ²)	土石等の高さ(m)	力の大きさのうち最大のもの(kN/m ²)	土石等の高さ(m)	力の大きさのうち最大のもの(kN/m ²)	土石等の高さ(m)	力の大きさのうち最大のもの(kN/m ²)	土石等の高さ(m)		力の大きさのうち最大のもの(kN/m ²)	土石等の高さ(m)	力の大きさのうち最大のもの(kN/m ²)	土石等の高さ(m)	力の大きさのうち最大のもの(kN/m ²)	土石等の高さ(m)	力の大きさのうち最大のもの(kN/m ²)	土石等の高さ(m)
1 ~ 2	132.38	0.75	100.00	0.75	22.00	3.39	19.46	3.00	27 ~ 28	133.59	0.75	100.00	0.75	22.07	3.40	19.46	3.00
2 ~ 3	131.67	0.75	100.00	0.75	23.21	3.58	19.46	3.00	28 ~ 29	133.59	0.75	100.00	0.75	22.12	3.41	19.46	3.00
3 ~ 4	127.72	0.75	100.00	0.75	24.14	3.72	19.46	3.00	29 ~ 30	133.78	0.75	100.00	0.75	22.12	3.41	19.46	3.00
4 ~ 5	130.38	0.75	100.00	0.75	24.14	3.72	19.46	3.00	30 ~ 31	133.78	0.75	100.00	0.75	22.02	3.39	19.46	3.00
5 ~ 6									31 ~ 32	133.60	0.75	100.00	0.75	22.02	3.39	19.46	3.00
6 ~ 7	132.12	0.75	100.00	0.75	26.46	4.08	19.46	3.00	32 ~ 33	133.60	0.75	100.00	0.75	21.20	3.27	19.46	3.00
7 ~ 8	132.31	0.75	100.00	0.75	26.46	4.08	19.46	3.00	33 ~ 34	129.72	0.75	100.00	0.75	19.95	3.08	19.46	3.00
8 ~ 9									34 ~ 35								
9 ~ 10	132.81	0.75	100.00	0.75	26.40	4.07	19.46	3.00	35 ~ 36	129.72	0.75	100.00	0.75	19.95	3.08	19.46	3.00
10 ~ 11	132.81	0.75	100.00	0.75	26.47	4.08	19.46	3.00	~								
11 ~ 12	132.05	0.75	100.00	0.75	26.48	4.08	19.46	3.00	~								
12 ~ 13	134.59	0.75	100.00	0.75	26.48	4.08	19.46	3.00	~								
13 ~ 14									~								
14 ~ 15	134.59	0.75	100.00	0.75	24.81	3.82	19.46	3.00	~								
15 ~ 16									~								
16 ~ 17	134.14	0.75	100.00	0.75	24.33	3.75	19.46	3.00	~								
17 ~ 18	132.70	0.75	100.00	0.75	23.74	3.66	19.46	3.00	~								
18 ~ 19	124.03	0.75	100.00	0.75	22.06	3.40	19.46	3.00	~								
19 ~ 20	121.63	0.75	100.00	0.75	21.75	3.35	19.46	3.00	~								
20 ~ 21									~								
21 ~ 22	124.46	0.75	100.00	0.75	22.12	3.41	19.46	3.00	~								
22 ~ 23	124.46	0.75	100.00	0.75	22.12	3.41	19.46	3.00	~								
23 ~ 24	131.13	0.75	100.00	0.75	23.31	3.59	19.46	3.00	~								
24 ~ 25	134.24	0.75	100.00	0.75	24.70	3.81	19.46	3.00	~								
25 ~ 26	134.24	0.75	100.00	0.75	24.70	3.81	19.46	3.00	~								
26 ~ 27	133.95	0.75	100.00	0.75	21.08	3.25	19.46	3.00	~								

建築物の構造の規制に必要な衝撃に関する事項	自然現象の種類	急傾斜地の崩壊	箇所番号	201-H18-7047-1
	告示番号	神奈川県告示第251号	箇所名	神明町4-1
	告示年月日	令和2年6月12日	所在地	横須賀市神明町

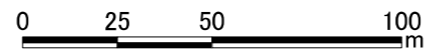
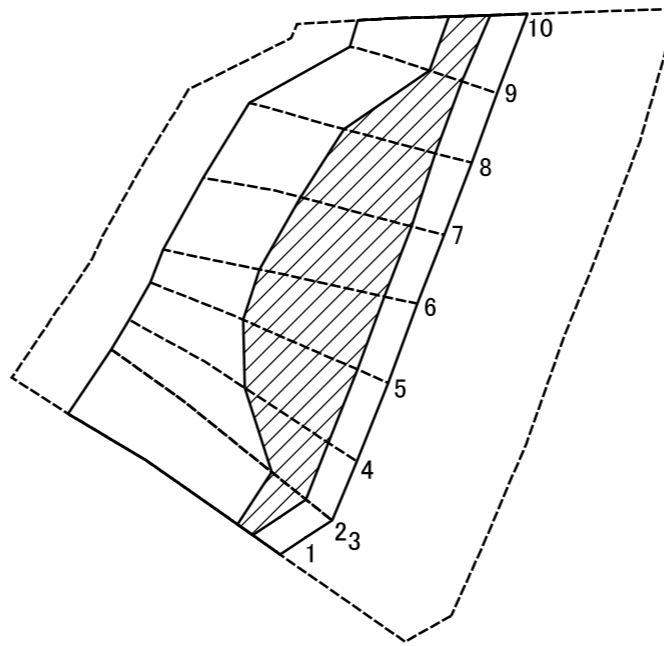
土砂災害警戒区域等指定図(その2-2)



図中の数字は横断測線番号を示す

土砂災害特別警戒区域の区域区分図 (急傾斜地の崩壊に伴う土石等の移動により 建築物の地上部に作用すると想定される力)	土砂災害防止法施行令第二条の基準に該当する区域		N 縮尺 1:2,000	自然現象の種類	急傾斜地の崩壊	箇所番号	201-H18-7047-2
	土砂災害防止法施行令第三条の基準に該当する区域			告示番号	神奈川県告示第251号	箇所名	神明町4-2
	それ以外の区域		告示年月日	令和2年6月12日	所在地	横須賀市神明町	

土砂災害警戒区域等指定図(その2-3)



図中の数字は横断測線番号を示す

土砂災害特別警戒区域の区域区分図 (急傾斜地の崩壊に伴う土石等の堆積により 建築物の地上部に作用すると想定される力)	土砂災害防止法施行令第二条の基準に該当する区域		縮尺 1:2,000	自然現象の種類	急傾斜地の崩壊	箇所番号	201-H18-7047-2
	土砂災害防止法施行令第三条の基準に該当する区域			告示番号	神奈川県告示第251号	箇所名	神明町4-2
	それ以外の区域			告示年月日	令和2年6月12日	所在地	横須賀市神明町

土砂災害警戒区域等指定図書(その3)

横断測線の区間	土石等の移動により建築物の地上部に作用すると想定される力				土石等の堆積により建築物の地上部に作用すると想定される力				横断測線の区間	土石等の移動により建築物の地上部に作用すると想定される力				土石等の堆積により建築物の地上部に作用すると想定される力			
	土石等の(移動)高さが1m以下の場合、土石等の移動による力が100kN/m ² を超える区域		それ以外の区域		土石等の堆積の高さが3mを超える区域		それ以外の区域			土石等の(移動)高さが1m以下の場合、土石等の移動による力が100kN/m ² を超える区域		それ以外の区域		土石等の堆積の高さが3mを超える区域		それ以外の区域	
	力の大きさのうち最大のもの (kN/m ²)	土石等の高さ (m)	力の大きさのうち最大のもの (kN/m ²)	土石等の高さ (m)	力の大きさのうち最大のもの (kN/m ²)	土石等の高さ (m)	力の大きさのうち最大のもの (kN/m ²)	土石等の高さ (m)		力の大きさのうち最大のもの (kN/m ²)	土石等の高さ (m)	力の大きさのうち最大のもの (kN/m ²)	土石等の高さ (m)	力の大きさのうち最大のもの (kN/m ²)	土石等の高さ (m)	力の大きさのうち最大のもの (kN/m ²)	土石等の高さ (m)
1 ~ 2	124.82	0.75	100.00	0.75	22.15	3.41	19.46	3.00	~								
2 ~ 3									~								
3 ~ 4	129.22	0.75	100.00	0.75	22.84	3.52	19.46	3.00	~								
4 ~ 5	132.46	0.75	100.00	0.75	23.55	3.63	19.46	3.00	~								
5 ~ 6	133.09	0.75	100.00	0.75	23.72	3.66	19.46	3.00	~								
6 ~ 7	133.09	0.75	100.00	0.75	23.72	3.66	19.46	3.00	~								
7 ~ 8	132.75	0.75	100.00	0.75	23.59	3.64	19.46	3.00	~								
8 ~ 9	132.75	0.75	100.00	0.75	21.16	3.26	19.46	3.00	~								
9 ~ 10	132.38	0.75	100.00	0.75	21.16	3.26	19.46	3.00	~								
~									~								
~									~								
~									~								
~									~								
~									~								
~									~								
~									~								
~									~								
~									~								
~									~								
~									~								
~									~								
~									~								
~									~								
~									~								
~									~								
~									~								
~									~								
~									~								

建築物の構造の規制に必要な衝撃に関する事項	自然現象の種類	急傾斜地の崩壊	箇所番号	201-H18-7047-2
	告示番号	神奈川県告示第251号	箇所名	神明町4-2
	告示年月日	令和2年6月12日	所在地	横須賀市神明町