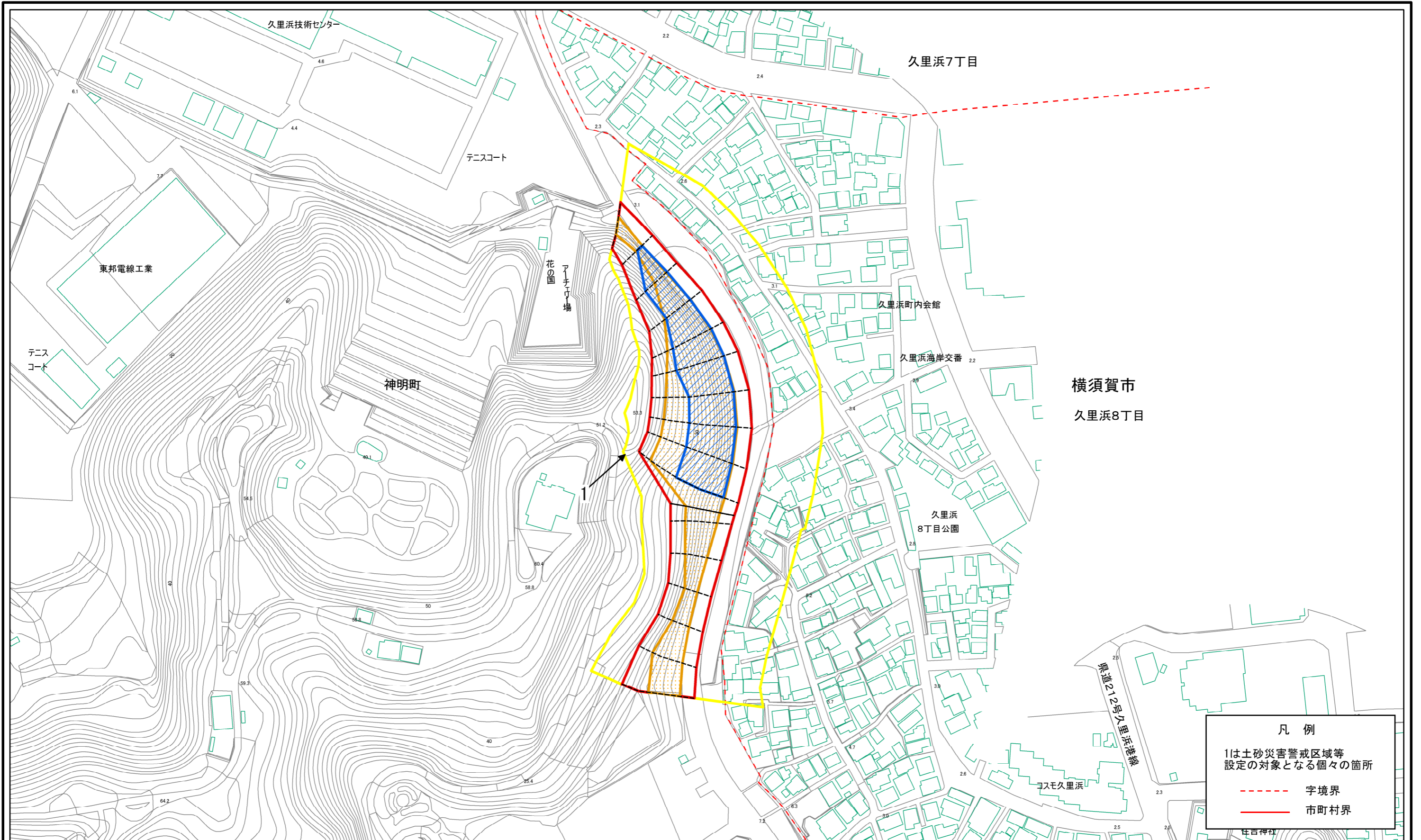


土砂災害警戒区域等指定図(その2-1)



凡例

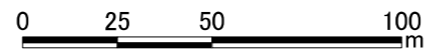
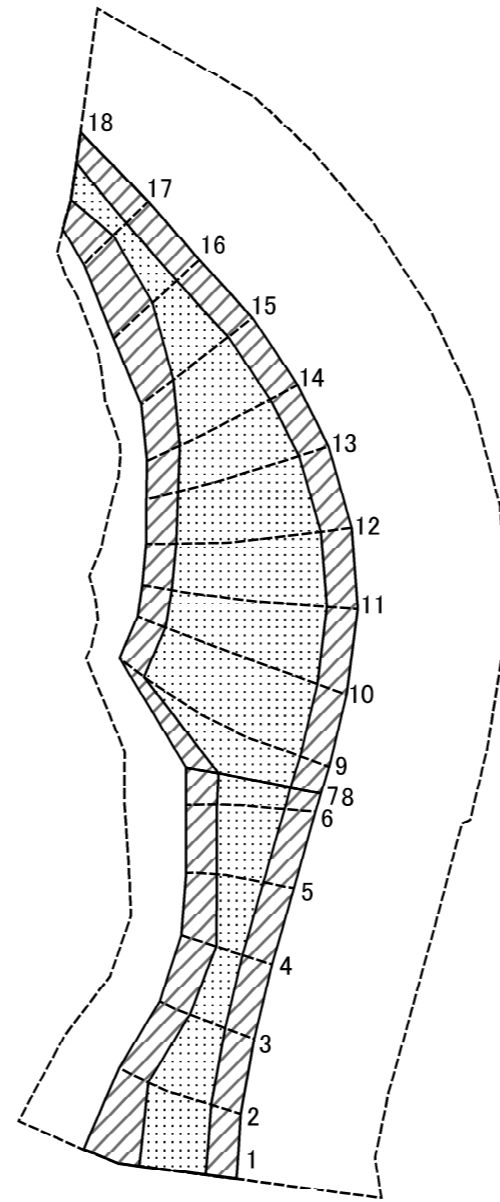
1は土砂災害警戒区域等
設定の対象となる個々の箇所

--- 字境界
— 市町村界

0 25 50 100
m

| | | | | | | | |
|----------------------------|-------------------------------------|--|--------------------|-------------|-------------|------|-----------------|
| 土砂災害警戒区域・土砂災害特別警戒区域 区域図 | 土砂災害防止法施行令第二条の基準に該当する区域 | | N 縮尺 1:2,000 | 自然現象 の種類 | 急傾斜地の崩壊 | 箇所番号 | 201-H18-7024 |
| | 土砂災害防止法 施行令第三条の 基準に該当する 区域 | | | 告示番号 | 神奈川県告示第251号 | 箇所名 | 久里浜8丁目1 |
| | それ以外の区域 | | | 告示年月日 | 令和2年6月12日 | 所在地 | 横須賀市久里浜8丁目及び神明町 |

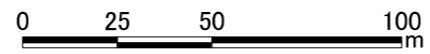
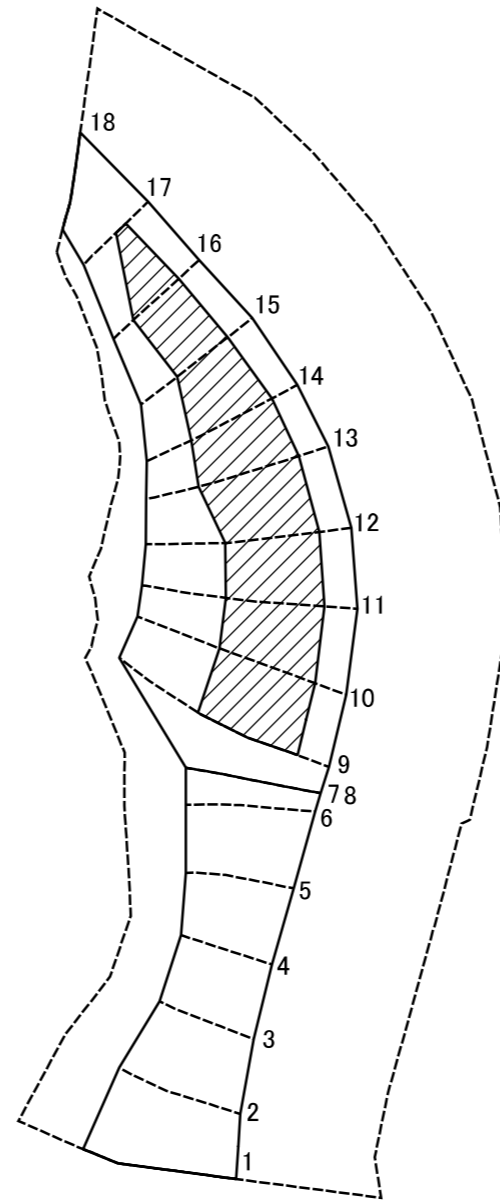
土砂災害警戒区域等指定図(その2-2)



図中の数字は横断測線番号を示す

| | | | | | | | |
|---|-------------------------|--|------------------------|---------|-------------|------|-----------------|
| 土砂災害特別警戒区域の区域区分図 (急傾斜地の崩壊に伴う土石等の移動により 建築物の地上部に作用すると想定される力) | 土砂災害防止法施行令第二条の基準に該当する区域 | | N 縮尺 1:2,000 | 自然現象の種類 | 急傾斜地の崩壊 | 箇所番号 | 201-H18-7024-1 |
| | 土砂災害防止法施行令第三条の基準に該当する区域 | | | 告示番号 | 神奈川県告示第251号 | 箇所名 | 久里浜8丁目1-1 |
| | それ以外の区域 | | | 告示年月日 | 令和2年6月12日 | 所在地 | 横須賀市久里浜8丁目及び神明町 |

土砂災害警戒区域等指定図(その2-3)



図中の数字は横断測線番号を示す

| | | | | | | | |
|---|-------------------------|--|---------------|---------|-------------|------|-----------------|
| 土砂災害特別警戒区域の区域区分図 (急傾斜地の崩壊に伴う土石等の堆積により 建築物の地上部に作用すると想定される力) | 土砂災害防止法施行令第二条の基準に該当する区域 | | 縮尺 1:2,000 | 自然現象の種類 | 急傾斜地の崩壊 | 箇所番号 | 201-H18-7024-1 |
| | 土砂災害防止法施行令第三条の基準に該当する区域 | | | 告示番号 | 神奈川県告示第251号 | 箇所名 | 久里浜8丁目1-1 |
| | それ以外の区域 | | | 告示年月日 | 令和2年6月12日 | 所在地 | 横須賀市久里浜8丁目及び神明町 |

